

T1 회의 출장 보고서

- 회의명 : T1 COMMITTEE FALL MEETING
(제24차 T1 위원회 회의)
- 회의 일정 : 1991. 10. 23 ~ 24
- 회의 장소 : 미국 미네소타주 미네아폴리스
MARQUETTE HOTEL CONFERENCE ROOM
- 참석자 : T1위원회 위원 및 초청자 800여명
(일본 TTC 및 유럽 ETSI의 대표단 참석)
- 출장자 : 한국통신기술협회 표준화국 김성권

미국을 포함한 북미 지역에서 전기 통신 분야의 표준을 제정하고 있는 T1 위원회. 1984년 2월 민간 표준 제정 기구로 발족되어, 이제 그 연륜 만큼이나 활발한 움직임을 보여주고 있고, 민간 경쟁 시대에서 그 위상과 선발 기구로서의 커다란 자태를 누리며 떨치고 있다. 특히 신마년 5월에 그들과 상호 협력 각서를 교환하였던 협회에게는 향후 펼쳐갈 표준화 활동에 좋은 귀감과 본보기를 그들에게서 얻을 수 있리라 예견케 하고 있으며, 그들의 회의를 통해 선망스런 시선으로 바라 보았던 몇가지 사항이 좀처럼 지워지지 않는 기억으로 남아있다.

1. 서언

미국 및 북미 지역의 전기 통신 분야에 대한 표준화를 추진하는 COMMITTEE T1-TELECOMMUNICATIONS의 제24차 정기 회의가 미국 미네소타주에서 개최되었다.

T1 COMMITTEE MEETING은 T1의 모든 참여 회사들이 모여 전기 통신 분야의 표준 제정 및 산하 각 위원회의 효율적인 표준화 활동을 위하여 정책 등을 결정하는 회의이며, 이번 회의는 전기 통신 분야의 제조업체인 ADC TELECOMMUNICATIONS(T1의 정회원)의 후원하에 개최되었고, T1의 회원은 물론 각 관심자 그룹의 대표자와 기술부회의 의장단 및 특별 초청자(우리를 비롯하여 일본 TTC, 유럽 ETSI 등) 80여명이 참석하여 성황을 이루었던 회의의 주요 내용을 이하에서 요약하여 본다.

2 T1사무국 보고

가. 위원 현황

관심자 그룹 구분	정회원	참관자
교환 사업자 (Exchange Carriers)	16	4
중계 사업자 (Interexchange Carriers)	12	8
사용자 및 일반 관심사 (Users and General Interests)	17	17
제조업자 (Manufacturers)	36	65
계	81	94

* 사무국으로 부터 위원 현황 보고 및 관심자 그룹 변경 상황에 대한 보고가 있었다.

나. 표준화 관련 보고

- 1) 표준 현황 : 승인 표준 78건
 - 발간 완료 57
 - 인쇄 중 3
 - 편집 중 18
- 2) 기술 보고서 현황 : 17건
 - 발간 완료 11
 - 편집 중 1
 - 승인 절차 중 5
- 3) 표준화 과제 : 승인 과제 113건
 - 승인 검토중 과제 6건

다. 회계 관련

- 1) 현재의 자산 상태에 대한 월별 상세 보고
- 2) 주 수입원은 위원들의 회비이며, 각 위원회의 연간 회비는 다음과 같다.
 T1 위 원(투표권 있는 자) : \$ 2,000
 T1 참관자(투표권 있는 자) : \$ 1,500
 TSC 위 원(투표권 있는 자) : \$ 700
- 3) 주 지출원은 자료의 제작, 복사 관련 비용과 자료 송부 및 우편 투표에 따른 통신료 등
 * T1위원회 및 산하 각 기술부회는 각 사업 참가사의 후원에 의하여 회의가 진행되므로 회의를 위한 지출 비용은 없다.

라. 임원의 선거 관련

- 1) T1위원회의 의장 및 부의장의 임기 만료에 따른 선거 예정
 의장 추천 후보 : A.K.Reilly(현 T1 부의장)
 W.F.Utlaut(현 T1S1 의장)
- 2) 각 기술부회의 의장 및 부의장 선거 예정
 5개 기술부회 총 7명
- 3) 관심자 그룹 중 중계 사업자 그룹 대표자 선거 예정

마. '91 연차 보고서 관련

ECSA(T1사무국)에서 12월말까지 발간 완료하여 92년 2월 회의시 배포, 질적 향상을 위하여 위원들의 협조를 요청



3. 각 기술부회 보고

가. T1SI

보고자 : 의장 W.F. Utlaut

1) CCITT 관련 활동

- U. S. Study Group B로 Intelligent Network 관련 자료 제출(75건)
- Q.922, Q.933 관련 Signaling 권고 연구

2) 표준화 추진 현황

- T1.612 확정
Circuit Mode Bearer Service-Service Description
- T1.617 확정
DSS1-Signaling Specification for Frame Relay Bearer Services
- T1.618 확정
ISDN-Core Aspects of Frame Protocol for Use with Frame Relay Bearer Service
- T1.111 개정
Signaling System 7, Message Transfer Part
- T1.611 개정
Signaling System 7, Supplementary Service for non-ISDN
- T1.619 처리 중
Multi-Level Precedence and Preemption (MLPP)-Service Description
- T1.615 처리 중
DSS1-Layer 3 Overview
- T1.618 추가
DSS1-Signaling Specification for X.25 Packet-Switched Bearer Service
- T1.110 개정 중

Signaling System 7-General Information

- T1.113 개정 중

Signaling System 7-ISDN User Part

- T1.114 개정 중

SS7-Transaction Capability Application Part

- Signaling System 7-Intermediate Signaling Network Identifier

- Multi-Rate Circuit-Mode Bearer Service for ISDN

3) 향후 업무

- B-ISDN 관련 표준 초안 작성(현재 4건 검토 중)
- ATM 관련 표준 초안 작성

나. T1Q1

보고자 : 의장 G. Williams

- 1) T1Y1과의 업무 중첩에 관하여 검토하였음. 합병하는 것을 제안

2) 표준화 추진 현황

- T1.504 추가
Packet-Switched Data Communication Service-Performance Parameters
- 기고서 작성 완료
 - I-Series의 ISDN Performance 및 ATM Performance 관련 13건
 - G.80x 관련 Parameters Specification 10건
 - AV Service, Video Teleconference 및 Video Telephony 관련 1건

다. T1X1

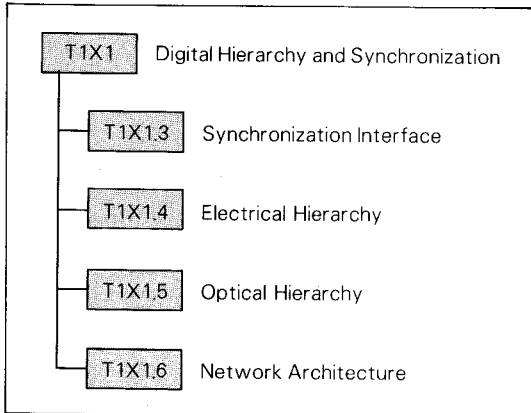
보고자 : 의장 R. Boehm

1) 일반 사항

- NIST의 연구 사업 관련 참여 및 비용 지원(\$ 20,000)

연구 과제 : Short Term Clock Stability Measurements

- T1X1.3과 T1X1.6 병합(담당 분야 : Synchronization Interface)
- 신규 조직도



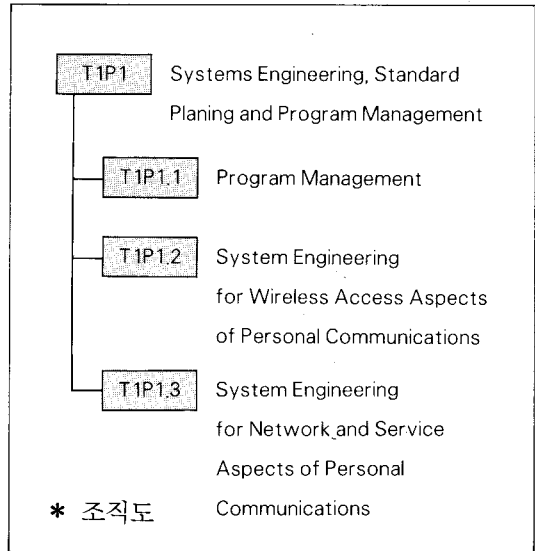
2) 표준화 추진 현황

- T1.101 개정
Synchronization Interface for Digital Network
- T1.107 추가
Telecommunication-Digital Hierarchy - Formats Specifications(2.4, 4.8, 9.6, 56 and 64kb/s)
- Short Term Stability Requirements for SONET Input Synchronous Reference Signals
- Effects of SONET on Jitter, Wander and Synchronization
- T1.102 개정 중
DS1, DS1C, DS2 and DS3 Level of the North American Digital Telecommunications Hierarchy
- Telecommunications Digital Hierarchy : SONET/OAM&P Communications Specification

라. T1P1

보고자 : 의장 S.Engelman

- 1) 지난 T1회의(제23차 회의, 6월)에서 조직이 결정



2) 표준화 추진 현황

- System Engineering Working Document for Personal Communications
- UPT/PCS Numbering

마. T1Y1

보고자 : 의장 M.Schachtman

1) 표준화 추진 현황

- Video Algorithms for Audio/Visual Services at P×64kb/s
- Still Picture Transmission(H.261 수정안)
- Video Coding for ATM-based B-ISDN
- Packetized Circuit Multiplication Equipment (PCME)
- 16kb/s Speech Coding Algorithm
- Protection of Telecommunications Links from



Physical Stress and Radiation Effects

- T1.313 완료
Electrical Protection for Central offices and Similar Type Facilities
- T1.302 추가 중
Channel Control Templates and Robbed-bit Signaling Alarm Transmission
- T1.314 완료
Digital Processing of Video Signals-Video Coder/Decoder for Audiovisual Service at 56 to 1536kb/s
- Coding Algorithm for a Wide Range of ISDN and B-ISDN Video Applications
- Facsimile and Voiceband Data in Voice Networks
- Impact of digital Techniques in Voice Networks
- Voltage Level for DC Powerd Equipment Used in the Telecommunications Equipment

2) 요청 사항

- 5개 표준화 관련 조직과 Liaison 관계 유지를 위한 권한 요청
- 관련조직 : IEEE P743, IEEE P1100, IEEE 1156.1, TIA-TR29, TIA-TR30

3) 기 타

각 담당 SWG별로 T1Q1과의 합병 문제에 대해서 검토

바. T1E1

보고자 : 의장 W.Mcnamara

1) 표준화 추진 현황

- T1.409 완료

Interface between Carrier and Customer Installations-Voice Grade Special Access Lines Using E&M Signaling

- T1.605 개정
ISDN-Basic Access Interface for S and T Reference Points(Layer 1 Specifications)

- 기술보고서 완료

Esterded Superframe Fo-rmat(ESF) Data Link

- T1.401 개정 중

Interface Between Carrier and Customer Instollation-Analog Voicegrade Special Lines Using Loop-Start and Ground-Start Signaling

- T1.405 재검토 중

Interface Between Carrier and Customer Instollation-Analog Voicegrade Switched Access using Loop Reverse-Battery Signaling

- T1.403 개정 중

Carrier-to-Customer Instollation, DS1 Metallic Interface

- T1.404 개정 중

Customer Instollation-to-Net-work-DS3 Metallic Interface

- 연구 과제

HDSL(High Rate Digital Subscriber Line)

2) 요청 사항

- TIA F06와의 Liaison 관계 유지를 위한 권한 요청

사. T1M1

보고자 : 의장 M.T.Sullivan

1) 표준화 추진 현황

- Extension to the Generic Network Model for In-

interface Between Operations Systems Across Jurisdictional Boundaries

- T1.204 추가
OAM&P-Lower Layer Protocols for Interface Between Operations Systems and Network Elements
- T1.226 작성 중
Management of Functions for SS7 Network Interconnection
- T1.225 개정 중
Information Interchange-Structure and Coded Representation of Interexchange Access Customers
- T1.210 개정 중
Principles of Functions, Architectures and Protocols for TMN Interface
- Layer 1 In-service Digital Transmission Performance Monitoring
- Methodology for Developing TMN Interface Specifications
- Fault Management Functional Area Trouble Report Administration Service

2) 요청 사항

- 유럽 ETSI NA4와 Liaison 관계 유지를 위한 권한 요청

4. T1Q1과 T1Y1의 병합 제안

설명자 : T1P1 부의장 M.N. Woinsky

- 효율적이고 능률적인 표준화 추진을 위하여 업무 분야가 중첩이 되있는 T1Q1과 T1Y1 두 기술부회를 병합하여 하나의 기술부회로 활동하고, T1P1.4 실무 위원회는 T1E1 기술부회에 속하도록 한다.

가. 업무 비교

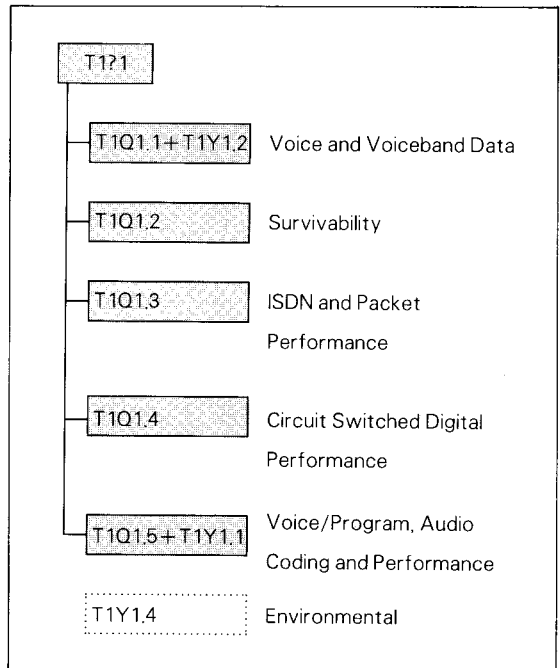
1) T1Q1 기술부회

- T1Q1. 1-4kHz Voice and Voiceband Data
- T1Q2. 2-Survivability
- T1Q3. 3-Digital Packet and ISDN
- T1Q4. 4-Digital Dedicated and Switched Circuit
- T1Q5. 5-Wideband Program/Wideband Audio

2) T1Y1 기술부회

- T1Y1. 1-Specialized Video and Audio Service
- T1Y2. 2-Specialized Voice and Data Processing
- T1Y4. 4-Environmental Standards for Exchange and Interexchange Networks

나. 병합 (안)





다. 투표 결과

투표 결과 합병하여 활동하는 제안이 승인 됨

- * 기술부회의 명칭은 T1A1으로 명명할 것으로 예상됨

5. B-ISDN Seminar 관련 협의

가. 목 적

- 북미 지역 표준의 유익성을 증진하고 T1의 북미 지역의 전기 통신 관련 표준화의 선도적 역할을 함양한다.
- B-ISDN 관련 국제 표준화 작업에서 미국 대표로서의 선도적 지위 증진 및 관련 기술, 서비스, 제품 및 시장을 주도한다.

나. 일시 및 장소

- 일시 : 1992. 3. 9 ~ 13
- 장소 : Washington D.C.

다. 참석 대상

- 정부 정책 입안자 및 그 실무진
- 사용자
- 전기 통신 분야 산업체의 관리자, 영업 담당 및 기술 실무자
- B-ISDN 관련 전문가 및 관심자

라. 주요 내용

- 국제 표준화 관련 설명 (ITU 및 지역 표준화 기구 등)
- B-ISDN 관련 설명
- B-ISDN 관련 표준의 설명
- ATM, SONET 관련 설명
- B-ISDN 구현 시범 서비스

6. 출장 소감

미국 및 북미 지역을 포함하여 전기 통신 분야의 표준을 제정하고 있는 T1 위원회와 본 협회의 협력 각서 교환이 지난 5월에 있었고, 우리 협회로서는 이번 회의에 참여한 것이 최초의 방문이었다. 연륜이 깊은 기관이므로 표준화 활동도 무척 활발하였으며 우리의 표준화 활동에 견주어 본받을 점이 너무도 많았는데, 일례를 들자면 그들은 회의시 논의될 모든 자료를 충분히 검토한 후 참석하여 자기의 의견이 반영되도록 최선을 다한다는 점이다. 우리 위원들은 어떠한가? 재고의 여지를 느끼게 하며 이는 앞으로 우리들이 해결해야 할 숙제로 생각되어진다.

또한 T1의 회의 개최 방식도 부러운 점으로서, 모든 회의는 후원 업체에서 필요 경비, 회의 개최에 필요한 회의장 임대, 통신시설 준비, 자료 준비를 위한 사무용 기기 등을 모두 지원하여 주고 있어, 사무국의 예산으로는 표준화 추진에 필요한 자료의 제작과 우편 투표를 위한 통신 비용에 사용하고 있다.

아울러 회의 진행에서도 많은 배울 점을 발견하였는데, 모든 발언은 의장의 지명하에 진행되며, 표결 방법도 우리들이 꺼리고 있는 거주 투표를 실시하고 있어 자신의 의견을 꺼림없이 표현한다는 의미로 해석되었다.

이러한 것들을 통해서 느낄 수 있듯, 표준화 활동을 정력적으로 추진하고 있는 T1위원회는 물론 선진 표준화 기구의 회의에 우리 협회의 각 위원회 위원들이 많이 참석하여 그들의 표준화 활동 중 장점을 본받아 우리의 우리의 것으로 해야 할 것이라고 생각한다. ☘