

일본의 표준화활동 소개

1. 일본의 표준화 정책 개요

1.1 표준화의 현상황

(1) 표준화의 의의

전기통신의 효율적인 운용을 확보하기 위해서는 표준화에 따라 네트워크 상호간, 네트워크와 단말기기 시스템간 또는 단말기기시스템 상호간의 상호통신성을 확보하는 것이 불가결하다. 이결과 사용자의 편리성 확보, 국제적 규모에서의 전기통신 시스템의 원활한 구축, 통신비용의 삭감, 공공성 향상 등이 가능해졌으며 전기통신의 보급 촉진을 통해 고도정보사회가 실현된다.

본 소재는 일본 ITU협회의 교육세미나 자료중의 일본의 표준화정책 및 체계에 대한 요약물 번역한 것입니다.

(2) 표준화의 구체적 이점

- 가. 전기통신의 효율적 제공
- 나. 전기통신 고도화의 선도
- 다. 경쟁촉진
- 라. 시장확대

(3) 표준화 작업의 흐름

가. 국제 표준화

㉞ 기여 대상

- 국제전신전화 자문위원회(CCITT) 및 국제무선통신 자문위원회(CCIR)

㉟ 기여루트

- 전기통신 기술심의회, CCITT위원회 및 CCIR위원회의 심의를 거친다.

나. 국내표준화

㉞ 유선분야

- 전기통신기술심의회 권장통신방식(JUST)위원회에서 권장통신방식을 검토
- 사단법인 전신전화 기술위원회(TTC)에서 민간 수준의 표준을 검토

㉟ 무선분야

- 전기통신 기술심의회 각종 위원회에서 규격을 검토
- 재단법인 전파시스템 개발센터(RCR)에서 민간 수준의 표준을 검토

㊱ 방송분야

- 전기통신 기술심의회 각종 위원회에서 규격을 검토
- 방송기술 개발협의회(BTA)에서 민간수준의 표준을 검토

(4) 일본에서의 표준화 정책의 목표

가. 국제 표준화 추진

나. 국내 표준화 추진

다. 국제 연대 및 제휴 추진

라. 조화성 있는 표준 도입 추진

마. 고객 요구사항 반영 및 기술개발과의 조화적 추진

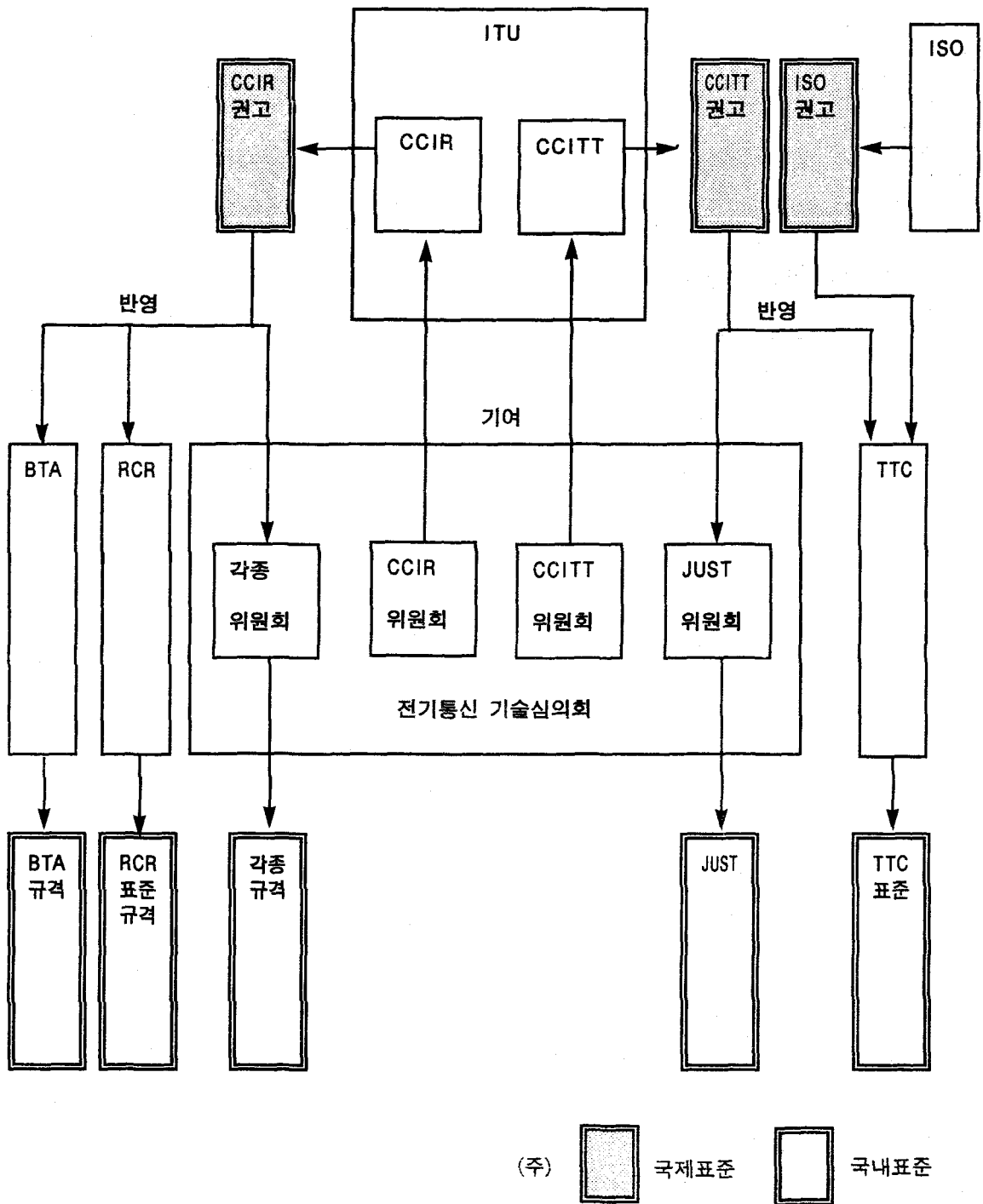


그림 1-1 표준화 작업의 흐름

1.2 표준화를 둘러싼 문제점

(1) 개요

표준화 작업의 증대, 신속한 표준제정의 필요성 증대 외에 선진국간, 남북간 조정의 곤란이 발생하여 표준화 작업의 효율성, 유연성을 잃고 있다.

(2) 구체적 문제점

가. 표준화 대상의 증대화, 복잡화

네트워크 서비스 및 통신단말 시스템의 고도화, 다양화, 전기통신기술의 디지털화, 소프트웨어화 등에 따라 표준화 대상이 증대됨과 함께 표준화 항목의 상세화, 복잡화되고 있다. 또한 표준화 작업의 증대와 함께 권고수, 권고 페이지수도 증대되고 있으며 국제 표준화 활동의 효율화가 과제가 되고 있다.

나. 신속한 표준제정의 필요성 증대

전기통신기술의 급속한 진전, 사용자 요구의 고도화, 다양화에 대응하여 신속한 표준제정, 재고찰이 필요해지고 있다.

다. 조정의 곤란화(협조정신의 후퇴)

㉞ 선진국간

전기통신분야의 기술개발은 산업정책에도 밀접하게 관련되므로 각국에서도 전략적인 위치를 차지하고 있으며 표준화시에 이해 조정의 어려움을 겪고 있다.

㉟ 선진국과 도상국간

도상국의 기술협력에 대한 요구가 증대되고 있으며 선진국은 ITU의 표준화 예산감소와 정치기관화를 염려하고 있다.

라. 기타문제

국제표준화기구(ISO) 등 관련 기관과의 연대 강화, 정보처리 분야, 사실망 분야 등과의

대응강화가 요구되고 있다. 또한 통신의 자유화라는 세계적인 흐름에서 공평한 경쟁조건과 확보라는 관점에서 표준화가 중요해지고 있다.

(3) CCITT 및 CCIR

가. CCITT 및 CCIR

CCITT 9차 총회(1988년 11월)에서 델보른 정신(운영조직의 근대화, 유연성, 효율화가 필요하며 권고화 과정에서는 협조가 중요하다는 정신)에 기초하여 권고작성 수속의 유연화, 기능별 조직의 개편등이 이루어졌다. 또한, CCIR에 있어서도 총회(1990년 5월, 6월)에서 CCITT와 동일한 권고작성 신속절차의 도입, 조직 개편등이 이루어졌다.

나. ITU전권위원회의(1989년 6월, 7월)

권고작성 절차의 유연화, 지역 표준화 기관(T1위원회, ETSI<구주 전기통신 표준화기구>, TTC등)의 표준화에 있어서 명확한 위치를 차지하게 되었다.

1.3 표준화 정책의 개요

(1) 국제표준화의 추진

- 전기통신 기술심의회, CCITT위원회의 강화
- 분과회 활동의 강화
- 일본 기고문의 취급 명확화
- ISO의 국내 대응기관과의 연대등
- 산업과학 단체, 신규전기통신 사업자의 보다 적극적인 참가 추진
- TTC와의 연대강화
- 표준화 가이드 라인의 제정
- 통신방식의 표준화에 관한 조사 연구 실시 등

(2) 국내 표준화의 추진

- 표준화 가이드 라인의 제정
- TTC, RCR, BTA 등의 민간표준기관의 표준 작성능력의 충실
- JUST의 제정 보급 추진
- 정보처리학회, 정보규격조사회와의 연대 추진 등

(3) 국제적 연대추진

- 전기통신 정기협의회 하에서의 표준화에 관한 정책 협의
- 아시아 제국과의 사이에서 「ISDN 국제 공동 연구」추진
- TTC와 T1위원회, ETSI, TTA의 연대추진
- CCITT국제 표준화 회합의 일본 초청 추진 등

(4) 표준의 조화있는 도입 추진

- HATS추진회의에 의한 ISDN단말 등의 상호 접속시험 추진
- ISDN단말등의 상호접속성, 상호운용성의 향상에 관한 가이드 라인 작성
- 도입 가이드로서의 TTC표준 보충서 작성
- TTC표준 처리의 확인
- 일치시험에의 채택
- 지적 재산권의 취급 정리
- CCITT, CCIR 연구회(계몽활동), TTC세미나등의 개최
- 심포지움 개최등

(5) 사용자 요구의 반영 및 기술 개발과의 조화 추진

- ISDN 신기술 개발 협의회의 개최
- 광대역 ISDN에 관한 조사연구회, 광대역 ISDN추진협의회의 개최
- 전기통신 기술심의회 각종 전문 위원회, 각종 조사연구회와의 연대등

2. 일본에서의 표준화 체제

2.1 주요 국내 표준화 기관과 그 상호관계

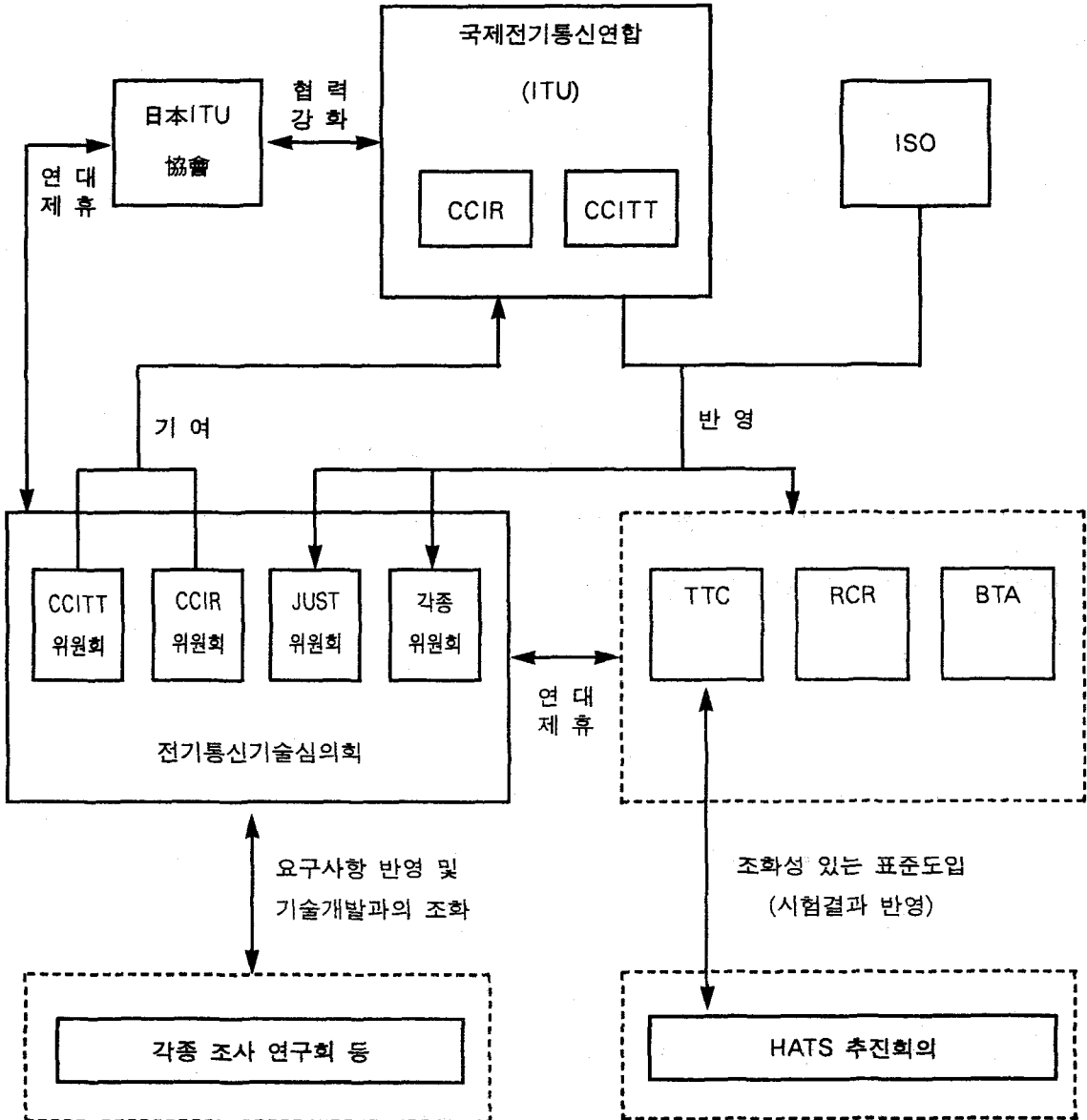


그림 2-1, 일본에서의 표준화 체제

2.2 전기통신 기술심의회 CCITT위원회

(1) 조 직

CCITT의 각 연구위원회에 일본에서 제출하는 기고문에 대하여 심의하기 위해 CCITT 위원회(위원장: 秋山稔동경대학 공학부 교수)에 9개의 전문위원회를 설치하고 각 전문위원회에는 필요에 따라 분과회를 설치하고 있다. 전문위원회, 분과회 구성은 그림 2-2와 같다.

(2) 임 무

전기통신 기술심의회 자문 제2호 「국제전신전화 자문위원회(CCITT) 총회의 대처에 대하여」를 심의한다.

(3) 활 동

가. CCITT 위원회

- 연 1회이상 개최
- CCITT 총회(4년에 1회)를 대상으로 전기통신 기술심의회에서의 심의를 거쳐 일부 답신

나. 전문위원회

- 연구위원회(SG) 회합, 작업부회(WP) 회합에의 기고문에 대한 심의
- 정상기고문의 심의
 - 회합 약 2개월반 전(CCITT 사무국 마감일 2개월전)
- 일본에서의 지연 기고문 및 대책 심의회
 - 회합 약 3주전(CCITT 사무국에서의 마감일 7 working days 전)
- 회합결과 보고
 - 회합 약 3주후

다. 분과회

- 특정 중요과제에 대하여 각 SG회합, WP 회합 및 이에 준한 회합의 제출 기고문 원안 및 대책 방침 원안의 작성과 전문위원회의 보고
- 전문가 회합에의 제출 기고문 및 대책 방침 작성

(4) 활동개요

CCITT 에서는 1988년 11월에 제 IX회 CCITT총회를 개최하였다. 1990년에는 회기 2년째이며 CCITT에서는 각 SG에서 본격적인 검토가 이루어지고 있다. CCITT위원회에서는 진술한 대로 연구위원회 활동을 강화하여 활동을 하고 있으며 1990년에는 MHS/DS분과회 및 AV&ATM화상 부호화 분과회를 신설하였다.



- (주) · 연구위원회의 활동내용 표시는 약칭을 사용하였음.
- SG III은 CCITT업무추진위원회가 대처하고 있음.

그림 2-2. CCITT위원회 구성

2.3 전기통신 기술심의회 CCIR 위원회

(1) 조 직

CCIR의 각 연구회에 일본에서 제출하는 기고문에 대해 심의하기 위하여 CCIR위원회(위원장: 平野正雄 일본 시티미디어(주) 상담역)에 9개의 전문위원회를 설치하였고 더 나아가 각 전문위원회를 설치하였고 각 전문위원회에는 필요에 따라 분과회를 설치하였다. 전문 위원회, 분과회의 구성은 그림 2-3과 같다.

(2) 임 무

전기통신 기술심의회 자문 제1호 「국제무선 자문위원회(CCIR) 총회에 대책에 대하여」를 심의한다.

(3) 활 동

가. CCIR위원회

- 매년 1회 이상 개최
- CCIR총회(4년에 1회)를 대상으로 전기통신 기술심의회에서 심의를 거쳐 일부 답신

나. 전문위원회

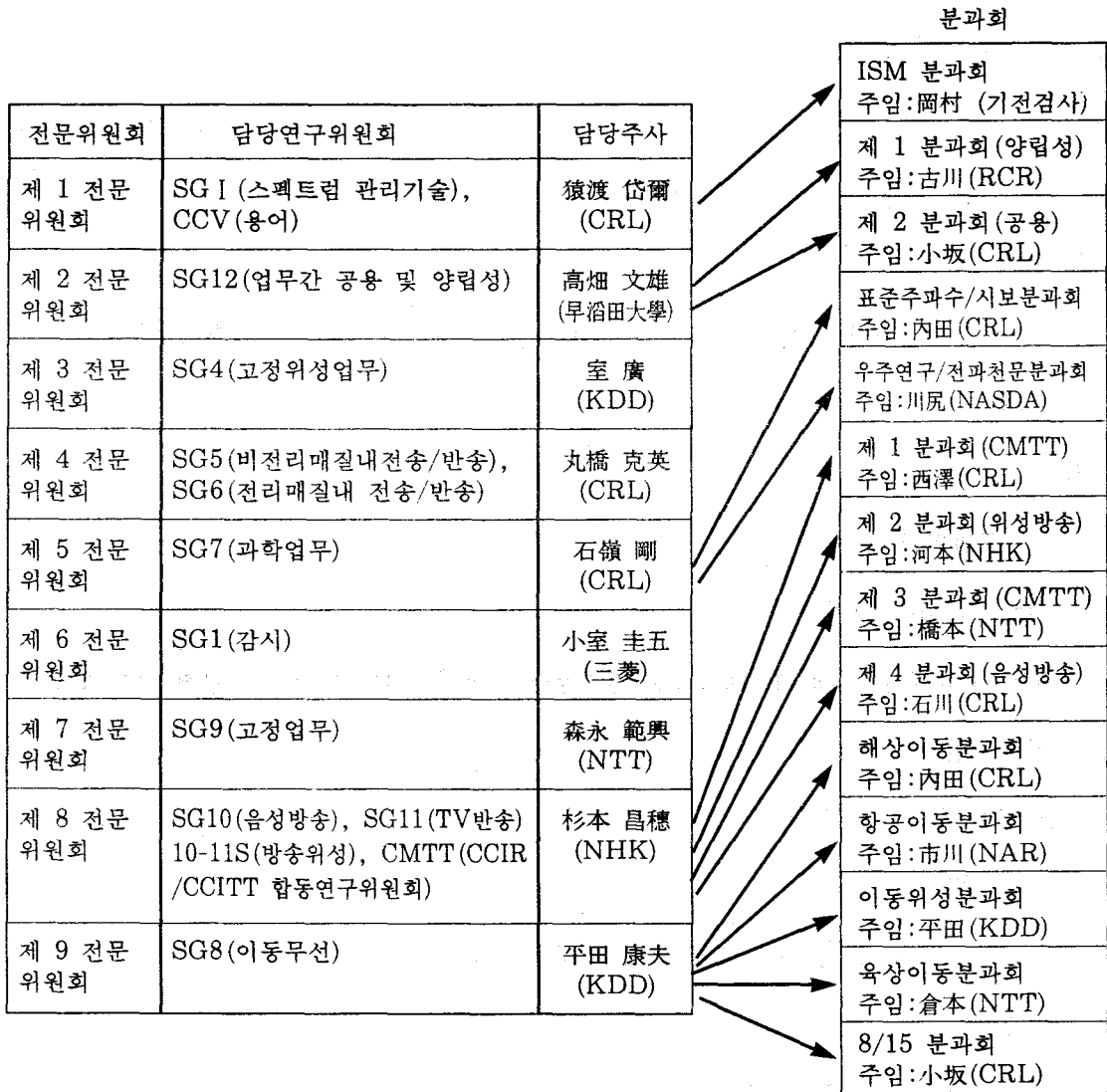
- SG회합 수준의 활동에 관련된 대책 심의

다. 분 과 회

- WP, TG수준회합 및 이에 준한 회합의 대책에 대한 심의

(4) 활동개요

1989년 9월부터 11월까지 각 SG의 합동 최종 회합이 개최되어 각 대상에 따른 심의를 하고 있다. 1990년 5월의 CCIR총회를 대상으로 일부 답신을 보냈다.



(주) 연구위원회의 활동내용 표시는 약칭을 사용하였음.

그림 2-3, CCIR 위원회 구성