

## 特殊船型の開發現況과 展望

### The Out Look of Marine Vehicles

李 成 振\*  
Lee, Seong Jin

현황을 조명해 보고 향후를 전망해 보고자 한다.

#### 1. 서 언

2차대전까지의 고속선은 배수형이 주류였으나, 대전후 새로운 개념의 비배수형인 특수선형이 개발되어, 수중익선, 공기부양선 등이 실용화되었고, 또한 SWATH 등이 출현하고 있다.

또한 21세기를 앞두고, 예상되는 수송체계의 비약적인 발전에 맞추어 수송기간의 단축, 고속화를 위하여, 초고속수송선의 개발이 절실히 요구되고 있다.

우리나라는 60년대 후반 고속선의 개발에 착수하여 '70년대 정부의 여객선 고속화 정책에 힘입어 80년대에 공기부양여객선의 실선화를 이루었다.

여기서는 비배수형 선형인 특수선형의 개발

#### 2. 특수선형의 개발현황 및 전망

##### 가. 수중익선(HYDROFOIL)

수중익선은 1906년 이태인 ENRICO FORANINI 가 시험선을 만들어 38노트의 고속을 낸 이래 전쟁후에 비약적인 발전을 해오고 있다. 본 선형은 수중익의 형상에 따라 "수면관통형"과 "수몰형"으로 대별된다.

최초의 해상용 여객선으로서 1956년 8월 유명한 PT-20 SERIES가 시칠리-이태리 본토간에 취항하였다. 본 SERIES는 스위스 SUPRAMAR사가 설계한 것으로 상업용으로서 자유세계에서 주종을 이루었으며 1950년대 이후 전세계로 보급

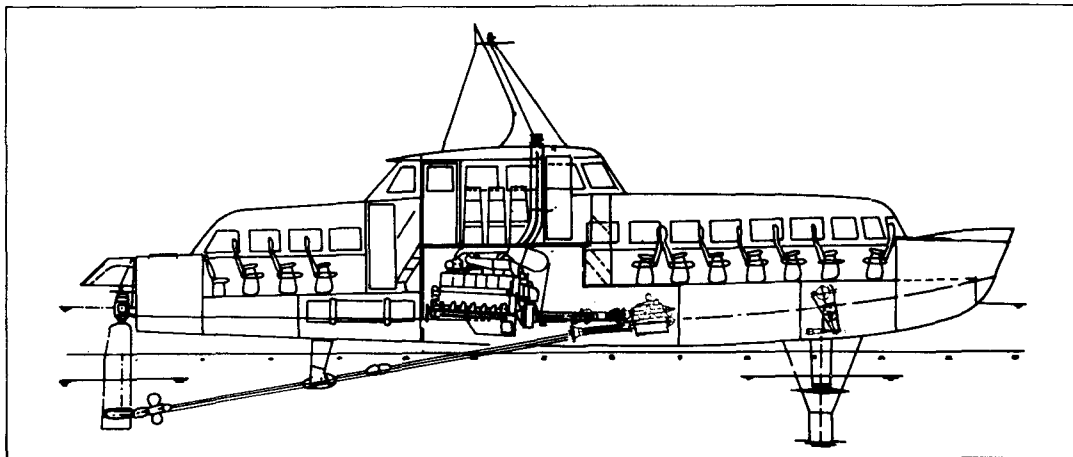


그림 1. PT-20 수중익선(수면관통형)

\* 造船技術士(造船設計) 新榮造船(株) 技術顧問・(株) 高麗船舶技術 社長

되고 있다.

본격적인 군용수중익선을 전대로 편성한 것은 미해군의 "PEGASUS"급 미사일정으로서 1977-1982년에 걸쳐 6척을 건조하였다.(240톤급, 속력 40노트, 수물형)

소련은 일찌기 수중익선의 효용에 눈을 떠 자국내 대소하천에 1000여척에 달하는 수중익선을 여객수송용으로 운용하고 있다. 그런데, 이들 수중익선은 모두 "수면관통형"이다.

수면관통형은 수중익이 견고하고, 자체 복원력이 양호하며 상대적으로 가격이 수물형에 비해 훨씬 저렴하다. 대부분의 상용여객선은 수면관통형으로서 PT SERIES와 이태리의 RHS SERIES가 이에 속한다. 수물형은 내파성을 개선시킨 것으로서 승선감을 개선한 여객선이나 군용으로 사용되고 있다.

그림 2는 미국의 BOEING사에서 건조한 수물형 JET FOIL선으로서 전세계 20여척, 주로 홍콩-마카오, 일본에 3척이 운항되고 있다.

80년대 이후 수중익선의 개발현황을 살펴보면 군용으로 미해군의 PEGASUS급 미사일정이 마지막으로 더이상의 실전배치나 대형화의 전망은 보이지 않고 있고, 여객선으로서는 스위스의

PT-SERIES, 이태리의 RHS-SERIES가 명맥을 유지하고 있다. 최근에 활발한 움직임을 보이고 있는 것은 BOEING사의 JET FOIL선으로서, 일본 SADO기선이 1987년 중고선 2척을 추가로 도입하였으며, 1988년에는 동회사가 KAWASAKI 중공업에 신조선 1척을 주문하였다. KAWASAKI 중공업은 미국 BOEING사와 기술제휴를 맺어 JET FOIL선을 건조하고 있다.

수중익선의 고속화에 가장 큰 장애요소는 고속화에 따르는 수중익 자체의 공동현상이다. 재질을 스테인리스 등으로 제작하여, 이를 극복하려고는 하지만 완전한 해소가 불가능한 실정이다. 따라서 상용으로서 45노트 근처가 현실적인 운용한계인 것으로 보인다.

군용정으로서의 선박의 크기에 비해 건조비가 너무 높고, 적재하중이 초기에 지정되기 때문에 미래장비 설치에로 등으로 인해 향후에는 그 수요가 없을 것으로 예측된다.

여객선으로서 수물형은 그 특유의 승선감으로 파고 3미터 정도까지 중심의 변화없이 고속항주가 가능하기 때문에 비행기가 취항하기 어려운 도서지방에 충분한 경쟁능력을 가지고 있다.

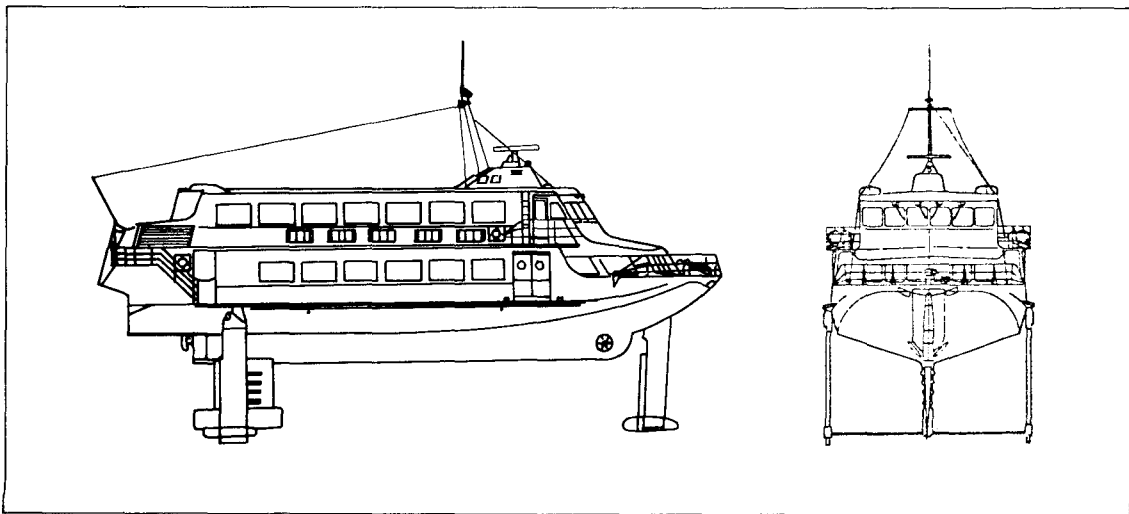


그림 2. 미국 BOEING사의 JET FOIL(수물형)

그러나, 워낙 고가이므로 특별히 수익성이 보장 되지 않는 한 지속적인 여객선 수요는 없을 것 같다. 국내에서는 1971년 이탈리아에서 도입한 PT-20이 처음이며, 현재 (주)세모에서 다수의 수중익선을 남해안에 운항시키려고 있다.

또한 1987년에는 현대조선에서 면허생산한 RODRIQUEZ 사의 RHS-70형 1척이 추가투입되었다.

#### 나. 공기부양선

1953년 영국인 "COCKRELL"에 의해 개발되었으며, 1960년대 이후 공기부양선의 대형화, 실용화가 세계 20여개국에서 실시되어 상업용 운송수단으로서 300여척이 취항하고 있다. 1968년 SRN-4형은 최고속력 70노트, 승객 254명, 차량 30대를 적재하여 도우버해협 페리로 취항하고 있다.

본 공기부양선은 "수상전용"과 "수륙양용"선으로 대별되며 전자를 SES(SURFACE EFFECTSHIP), 후자를 HOVERCRAFT라 부른다. 있다. 또한 내륙수로 및 호수 운항용으로 수백척

의 SES를 취항시키고 있다.

상륙용 HOVERCRAFT의 실용분야는 미국이 1965년부터 JEFF-A 및 B정의 시제선 제작을 거친이래 새로운 상륙정으로서 108척의 LCAC(LANDING CRAFT AIR CUSHION)를 양산할 예정이며, 1984년 5월에 제1호정이 완성된 바 있다. 최근의 GULF 전투에 실전투입되었으며, 적재능력은 M60 TANK 1대 또는 장갑차 4대로서, 40노트 이상 속력으로 적해안 깊숙히

소련은 1970년경 SRN-4와 비슷한 탑재능력을 가지는 "AIST"(220톤)급을 시험제작하였고, 이 HOVERCRAFT는 경전차 4량, 무장병력 150명의 수송이 가능하며 현재 강습, 상륙 및 보급품 양륙용으로 20여척이 취항하고 있다고 전해지며, 이 분야에 선구적인 입장을 견지하고 있다.(그림 4)

HOVERCRAFT는 수륙양용 목적에 최적이지만 바람에 약하고, 조종성이 불량하다. SES는 수상전용선으로서 이의 결점을 제거한 선형이다. 따라서 상용화가 1970년대부터 시작되었으며 영국의 HM-2, HM-5 SERIES가이의 대표적

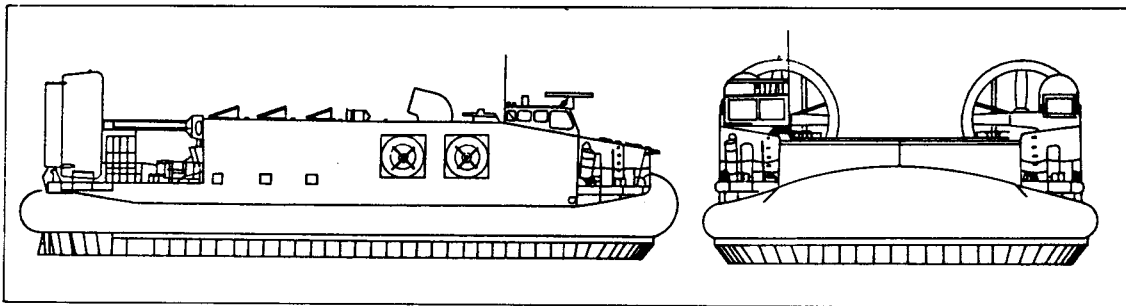


그림 3. SR. N-4 HOVERCRAFT

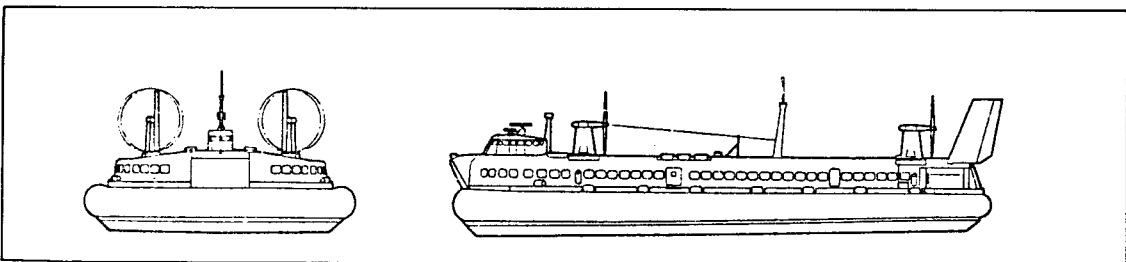


그림 4. LCAC의 시험정 JEFF-B(미해군)

인 선형으로, HM-5 급은 속력 32노트, 여객 200명을 수송할 수 있다. SES의 전력화로서는 미해안경비대의 SEA BIRD 급(150톤, 30노트) 3척이 있다. SES는 부양항해시 수중선체면적이 적어 수중폭발에 강한 이점이 있어 소해, 탐색정에 최적이며, 또한 유사시 기동속력이 높은 장점이 있다.

이에 주목한 NORWAY 해군이 배수량 360톤급, 속력 30노트의 소해정을 현재 건조하고 있다고 한다.

민수용으로 가장 활발한 움직임을 보이는 나라는 기존의 영국외에 노르웨이를 포함한 북구제국으로서 추진장치의 개선-WATER JET, Z-DRIVE 등을 채택하여 40노트 이상 고속회틀 이루고 있다. 작년에 부산 거제도간 취항한 (주)세모의 "PERESTROIKA"는 CIRRUS/EIK-EFJORD 사의 "CIRR 120P"급으로서 RIDE CONTROL SYSTEM을 채택하여 승선감을 개선시킨 것이 그 특징이다.

국내의 개발현황을 살펴보면 타고마조선이 1970년대 후반부터 공기부용선의 개발에 착수하여, 일련의 연구개발 활동끝에 1980년 알미늄제 18미터급 30노트의 90인승 여객선을 실선화하여, 고속여객선의 장을 열었다. 또한 HOVER-

CRAFT 도 1981년에 7.5미터급 시험정을 설계 건조한 이래 1983년에 12미터급 50노트의 특수용도의 HOVERCRAFT를 실선화하였고 아래표에서 보는 바와 같이, 병원선 등으로 그 수요를 넓혀가고 있다.

향후 전망을 살펴보면 HOVERCRAFT는 현존선형중 가장 경제적인 고속을 발휘하는 선종이지만, 방향안정성과 조종성이 불량하지만 본 선형의 가장 큰 특징인 수륙양용 성능을 살려 군용으로, 적해안 교두보 구축 등, 고속상륙정으로 수요가 예측되나, 상용으로는 SES TYPE 여객선이나, 고속쌍동여객선에 밀려 항로를 잃고 있다.

SES는 수륙양용성은 희생되지만, 양호한 방향안정성을 가지며, 경제적인 고속이 가능하기 때문에 금후에도 여객선이나, MIXED LOAD FERRY 등으로 계속 발전이 예견되고 있다. 89년에 취항한 WESTMARIN W3800형은 최고속력 52노트 순항 45노트, 승객 310을 수송할 수 있다. 또한 60미터급, FERRY선이 북구에서 현재 설계중에 있어 멀지않은 장래에 대형 SES선의 출현이 예견된다.(그림 5, 6)

본 SES고속여객선은 앞으로 얼마나 RIDE CONTROL을 할 수 있는가, 즉 승선감을 어떻게

국내의 특수선형 개발 현황

선 명	건조 착수	건조지	L×B×D (m)	추진기관(HP) 부양기관	속력 (KNOT)	건조 연도	용 도	비 고
에어페리	5	타코마조선	18.0×7.4×2.0	2×510 1×296	30	1980	SES 여객선	타코마 2호 1988년 홍콩수출
두등실 (영광 2호)	3	-	27.5×10.2×2.7	2×1027 1×510	35	1983	SES 여객선	2-수중추진기
특수선	1	-	12.6×5.0×4.2	1×428 1×324	50	1984	HOVERCRAFT 특수용도	1-공중추진기
경기 507	3	-	13.5×7.64×5.0	2×340 1×272	50	1989	HOVERCRAFT 긴급환자 후송	2-공중추진기
쾌풍 2호	2	-	16.8×5.0×1.05	2×270 1×122	30	1988	SES 여객선	2-수중추진기

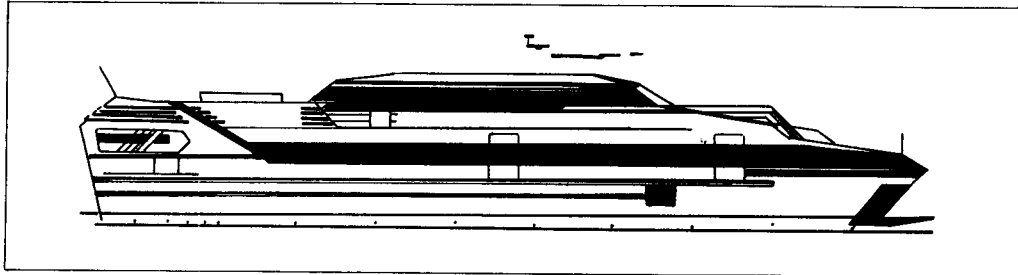


그림 5. WESMARIN 37M SES



그림 6. 60M 급 MIXED LOAD FERRY

개선시키느냐에 따라 향후 대형화 및 고속화 여객선의 생명이 걸려있다고 할 수 있다.

해양감시선 T-AGOS-19(3400톤, 속력 10.7 노트)를 발주하여 현재 시운전 중에 있다.(그림 7)

#### 다. SWATH(SMALL WATERPLANE AREA TWIN HULL)

SWATH란 작은 수선면적을 가지는 쌍동선체라는 뜻으로 수중에 침하된 쌍동선체로서 부력을 유지하고, 지주로서 연결하여 상부에 구조물을 설치한 것이다. 본선형의 특징은 황천시에 동요가 적고, 고속항주시 조파저항이 작은 장점이 있으나, 저속시의 저항이 크고, 예비부력이 적어, 탑재물의 증감에 따라 흡수의 변화 및 중경사가 크고 황천시 조종성능이 불량한 결점이 있다.

1960년에 화란에서 1200톤급의 해상시추선의 보급용으로 건조된 바 있고, 미해군은 탁월한 내파성능에 착안하여 1973년 220톤급 실험선을 건조하여 80년 초반까지 광범위한 성능평가시험을 실시하였다. 상기 특성을 이용하여 1986년도에는 해상상황에 구애받지 아니하고 일정속도(9노트)로 예항식 SONAR를 끌어갈 수 있는

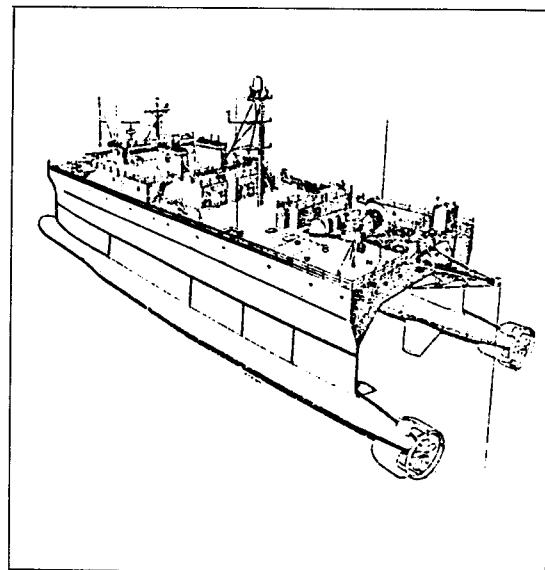


그림 7. 미해군 해양감시선

일본은 SWATH를 SSS(SEMI-SUBMERGED SHIP)라 부르고 있으며 1977년 12미터급 시험정을 건조하였고 1975년에 36미터 402인승 여객선, 1981년은 250톤급 해양조사선, 1985년에는 2,800톤 수중작업 모션을 건조하는 등 비교적 활발한 연구개발을 하고 있다.

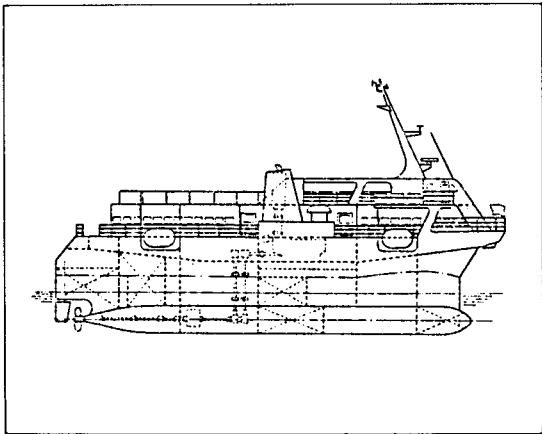


그림 8. SWATH 여객선 "SEAGULL"호

그의 핀란드, 소련, 캐나다 등지에서 2000-10,000톤급의 설계가 이루어지고는 있지만 아직 건조에는 이르지 않고 있다.

국내에서도 80년대에 활발한 연구활동을 거쳐 현재 소형시험정을 건조하고 있는 것으로 알려지고 있다.

1970년대와 1980년대에 걸쳐 SWATH에 대한 연구가 집중적으로 실시되었지만, 민수용으로서 중속여객선, 대형수중작업선 등의 용도로 실선화 되었으며, 고속선으로의 이용은 그리 활발치 못하다.

또한 군용으로 대잠호위함, 대형항모, 연안초계정 등의 용도로 제안이 많이 되고 있으나, 대형함정으로 할시 일반선형의 내파성능 등과 비교하면 그 특징이 상대적으로 감소되어 구체적으로 실선화된 예는 아직 없다. 그러나, 대양에서 저속으로 기동하는 작업선이나 수중작업모션 등에는 계속

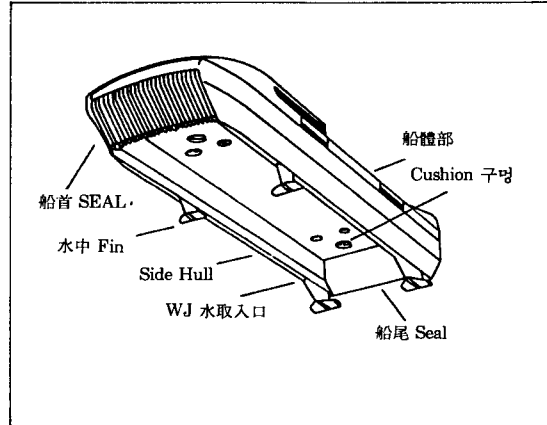


그림 9. 압력식 HYBRID선

사용될 전망이다.

이 선형의 고속화를 위해서는 파랑중 방향조종성을 개선시키고, 동력전달장치의 격납문제 해결 등이 선행되어야 할 것이다.

#### 라. HYBRID 선형

이상에서 살펴본 특수선형-공기부양선, 수중익선, SWATH-등은 제각기 개념상의 특징을 가진다. 예를들면 속력면에서는 공기부양선이, 승선감면에서는 수몰형 수중익선, 내파성면에서는 SWATH가 상대적으로 우월한 성능을 발휘한다. HYBRID선형 즉, 복합지지선형이란 하나의 특정원리만을 가지는 선형은 채택치 아니하고 각종 아이디어를 여기에 가미해 새로운 성능을 갖는 복합선형을 말한다.

최근의 고속해상수송수단의 활성화에 발맞추어 노르웨이에서 추진중인, 쌍동선에 수중익을 가미한 FOILCAT 90이나 일본의 TECHNO-SUPER LINER PROJECT를 들 수 있다. 즉, 공기부양선에 소형 수중익을 취부하여 내파성능 및 선체운동성능을 개선시키거나, 수몰단동선체에 수중익을 취부하여 고속을 발휘하도록한 선형이다.(그림 9, 10)

일본이 추진중인 개발 사업은 1989년부터 5년간에 걸쳐, 속력 50노트, 적재중량 1000톤 항속거리 500해리이상 거치른 해상에서도 정상

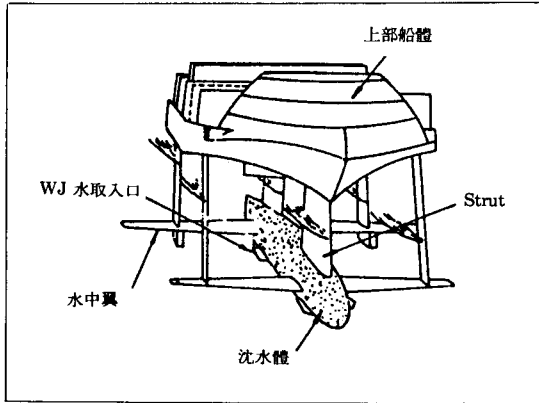


그림 10. 양력식 HYBRID 선

적인 운항이 가능한 고성능선의 개발을 목표로 하고 있다. 이 사업이 구미제국에서 추진중인 대형초고속여객선이나 페리선이 아니라, 해상수송 체계의 대변혁을 초래할 수 있는 초고속수송선을 목표로 하고 있다는 점에서 세계 조선계 및 해사담당자들에게 큰 관심이 되고 있다.

이러한 복합지지선형은 금세기말에는 그 출현이 가능할 것으로 생각되며, 기존의 특수선형의 개발주도국인 북구제국은 대형초고속여객선이

나, 대형 MIXED LOAD FERRY 선의 개발에 주력할 것으로 생각된다. 국내에서도 늦게나마 해사기술(연) 주도로 90년대 들어서 이와같은 초고속복합지지선형의 연구에 착수한 점은 조선 기술발전에 큰 기여를 할 것으로 사료된다.

### 3. 결 언

최근들어 첨단기술의 발달로 모든 분야에서 혁신이 일어나고 있으며 각종 운송수단도 고속화, 다양화되고 있는 실정이다. 따라서 해상수송도 예외가 될 수 없다.

특수선형은 말 그대로 특정한 조건에서 제각기 상대적인 우수성과 경제성을 지니고 있는 선형이다. 그러므로 2000년대 수송수단의 고속화, 다양화에 대응하기 위해서는 수요가 예상되는 특수선형의 SERIES 개발에 착수해야하며, 구미각국이나 일본의 경우와 같이, 복합지지형 선형의 개발에도 착수하여, 항공기나 트럭을 이용하는 수송 체계에 충분히 경쟁할 수 있고, 종래 선박보다 2배이상 속력으로 다량의 화물을, 트럭운임정도로 수송할 수 있는 수송체계를 구축하여야 할 것이다.