

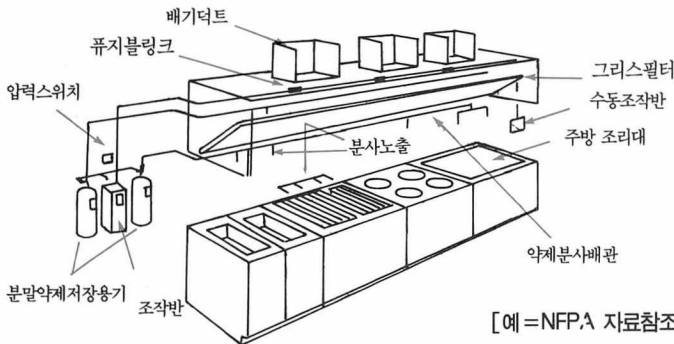
Fusible Link Type 감열체 성능시험

권 오 승 <방재시험소 소화시험실장 >

1. 서 론

자동식 소화설비 (Automatic Fire Suppression System) 및 방화담퍼 (Fire Damper), 방화문 (Fire Door) 등에 화재감지용으로 사용되고 있는 감열체 (感熱體 · Heat Responsive Links) 는 사용재질의 종류, 작동원리 및 구조 등에 따라 여러가지로 분류되고 있으나, 화재가 발생한 경우에 화재감지에 따른 기계적인 힘 (Mechanical Energy) 을 얻기 위하여 일반적으로 사용되고 있는 감열체는 납 [Pb. 鉛] 합금의 기계적 성질을 이용한 퓨지블링크형 (Fusible Link Type) 의 감열체가 많이 사용되고 있으므로, 금번 시험에서는 국내에서 생산되고 있는 제품중 널리 사용되고 있는 퓨지블링크형의 감열체에 대하여 관련시험기준에 따라 실시한 시험내용을 살펴보고자 한다.

2. 시험체



[예 = NFP.A 자료참조]

국내에서 생산되고 있는 퓨지블링크형 감열체에 대하여 3개사 제품 (10종) 1,000 개를 선정하여 시험체로 하였으며, 표시온도 및 사용하중별로 시험체를 분류하여 시험하였다. (제품분류는 원고 특성상 기호로 표시)

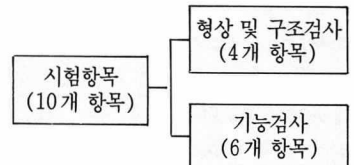
- 종 류 : 퓨지블링크형
- 표시온도 : 72, 96, 103℃
- 사용하중 : 경하중, 중하중용

시험체 분 류	표시온도 (℃)	사용하중 (하중)	수 량 (개)
A	72	경	100
B	72	경	100
C	72	경	100
D	72	중	100
E	72	중	100
F	96	경	100
G	96	중	100
H	103	경	100
I	103	경	100
J	103	중	100

3. 시험내용

가. 시험기준 및 항목

UL-STANDARD 33. Heat Responsive Links의 관련 시험내용을 참고로 하여 FILK-STANDARD 감열체 인증시험기준 (안)에 따른 시험항목에 의하여 시험을 실시하였으며, 각 제조업체의 제품종류에 따른 관계도면 검토와 재질분석, 설계하중과 관련된 시험항목을 제외한 기타 시험항목에 대하여 시험체의 외형적인 상태를 검사하는 형상 및 구조 검사와 시험체의 주요성능을 검사하는 기능검사로 나누어 시험을 실시하였다.

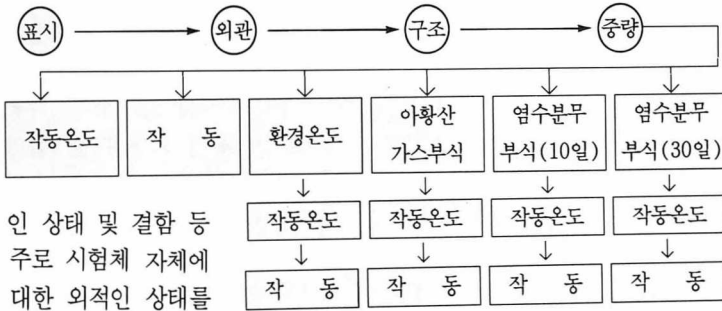


나. 시험방법

시험항목에 따른 시험체의 수량 및 시험절차 등의 결정은 FILK-STANDARD 감열체 인증시험기준 (안)의 시험방법을 활용하였으며, 표시온도 및 사용하중에 따라 분류된 감열체에 대하여 각 분야별 시험항목에 따라 실시한 주요 시험내용을 요약하여 보면 다음과 같다.

(1) 형상 및 구조검사

형상 및 구조검사는 시험체의 형상 및 구조와 관련된 표시, 외관, 구조 및 중량측정으로 나누어져 있으며, 육안에 의한 외형적



인 상태 및 결합 등 주로 시험체 자체에 대한 외적인 상태를 중심으로 검사한다.

(2) 작동온도시험

시험조건에 따라 일정하중을 가한 감열체를 온도분포가 균일하도록 교반기가 설치된 시험용 액조 내에 설치한 후, Digital Program 방식에 의하여 시험용 액조 내의 온도를 1°C/min 이하의 일정한 상승비로 가열하여 시험체의 작동온도를 측정한다.

액조내에 사용되는 열매체(액)는 감열체의 표시온도 구분에 따라 증류수(Distilled Water) 또는 착화온도가 표시온도보다 높은 기름(Vegetable Oil, Glycerine 등)을 사용하며, 각 시험체가 작동되는 온도를 측정하여 감열체에 시험하중이 가해진 상태에서 실제 감열체가 작동되는 온도범위를 검사한다.

(3) 작동시험

감열체가 실제 설치상태와 같은 시험하중을 받고있는 상태에서 시험조내의 상부온도가 1분 이내에 300°C 이상이 되도록 화재가 발생한 것과 유사한 조건으로 LPG 불꽃을 발생시켜 감열체의 불꽃에

의한 작동 상태를 측정하고 「Lodgement」 등의 이상여부를 측정, 검사한다.

(4) 환경온도시험

감열체가 설치되는 장소에 가해질 수 있는 최고 주위 온도보다 높고 감열체의 표시온도보다 15°C 이상 낮은 일정한 시험기준온도에서 장기간 유지하여 푸지블링크에 사용되는 납(Pb.鉛)합금의 기계적 성질변화를 측정하는 시험으로, 90일간의 시험기간중에 일주일 간격으로 시험체를 꺼내어 2~4시간 상온에 방치한 후 시험체의 상태를 확인하며, 본시험 후 작동온도시험 및 작동시험을 실시하여 환경온도시험을 실시하지 않은 감열체의 측정치와 비교 검사한다.

(5) 아황산가스 부식시험

감열체가 설치되는 장소의 여건에 따라 발생할 수 있는 부식성 가스에 의한 부식저항강도 및 변형상태 등을 검사하기 위하여 치오황산나트륨 수용액에 소량의 황산을 가하여 발생하는 아황산가스

로 시험체를 강제 부식시키는 시험으로, 4일동안 감열체를 아황산가스로 부식시킨 후 작동온도시험 및 작동시험을 실시하여 감열체의 작동상태를 검사한다.

(6) 염수분무 부식시험

염수로 인한 부식의 우려가 있는 시험체에 대하여 염수부식에 따른 기계적 강도 및 작동상태 등을 검사하기 위하여 실시하는 시험으로, 증류수와 일반염(염화나트륨)을 혼합한 시험용 염수를 시험용 챔버내에 분무시켜 감열체를 강제적으로 부식시키며, 시험은 10일 시험과 30일 시험으로 나누어 실시한 후 작동온도시험 및 작동시험을 실시하여 감열체의 작동상태를 검사한다.

4. 결과 및 분석

가. 항목별

표시, 외관, 구조, 중량측정 등 제품의 외형적인 상태 등을 검사하는 형상 및 구조검사에 있어서는 비교적 낮은 불량률을 나타냈으나, 중량측정시험에서는 10종 전체가 기준에 미달되는 시험체가 발견되어 제품생산의 불균일성을 보여주고 있으며, 제품의 작동에 중요한 영향을 미치는 기능검사에 있어서는 형상 및 구조검사에 비하여 높은 불량률이 나타났다. 특히 설치되는 장소의 주위여건에 따라 변하는 환경시험을 위한 부식시험 등의 경우에는 매우 높은

불량률을 나타내어 시험체가 환경 여건에 적응하지 못하고 있음을 보여주고 있었으며, 부식관련 시험항목은 물론 온도에 관한 시험항목에서도 치명결점을 나타내는 시험체가 발생하여 시험체의 주요 기능과 관련된 부품의 기술적인 연구가 필요한 것으로 나타났다.

나. 표시온도별

감열체의 표시온도로서 72°C 용 5종, 96°C 용 2종, 103°C 용 3종의 시험체를 대상으로 시험한 결과 저온도용에 비하여 고온도용이 높은 불량률을 나타내어 고온도용이 될수록 기술상의 문제점을 많이 갖고 있는 것으로 나타났다.

특히 103°C 고온도용 시험체의 경우에는 기능검사의 결점이 대부분 치명결점으로 나타나고 있어 실제 사용시 감열체로서의 기능을 다하기가 어려우므로 고온도용에 사용되는 납합금에 대한 지속적인 시험연구를 통하여 기계적 성질을 보완할 필요가 있는 것으로 나타났다.

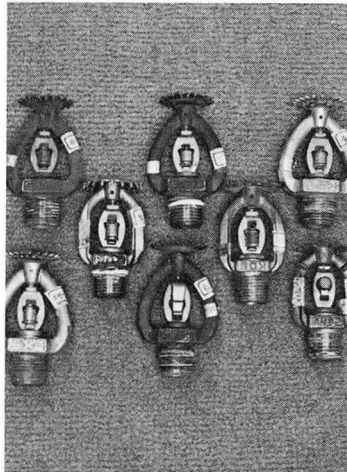
다. 하중별

사용하중에 있어서는 시험체의 크기에 따라 경하중 및 중하중용으로 나누어 시험을 실시하였으며 중하중용 시험체가 경하중용에 비하여 낮은 불량률을 나타냈다. 기능검사에 있어서는 사용하중에 관계없이 유사한 결점내용을 갖고 있어 시험체의 사용하중이 시험체의 기능에 미치는 영향은 적은 것

으로 나타났다.

5. 종합의견

가. 일반적으로 자동식 소화설비 및 방화담퍼, 방화문 등에 사용되고 있는 감열체에 대하여 감열체의 표시온도 및 사용하중에 따라 10종 1,000개를 시험체로 선정하여 시험한 결과 평균 4.61%의 불량시험체가 발생하였으



며, 「B, D, E」3종 이외의 시험체에서는 치명적인 결점을 포함한 기능상의 결점이 발견되어 제조상 문제점이 있는 것으로 나타났다.

나. 항목별 분석에 있어서 외형적인 상태를 검사하는 형상 및 구조검사는 불량률이 낮게 나타났으나, 기능을 검사하는 기능검사 특히, 환경여건과 관련된 부식시험 등에서 높은 불량률을 나타냄으로써 시험체의 작동 및 환경여건에

따른 문제점을 내포하고 있는 것으로 나타났다. 또한 사용하중에 따른 기능검사에 있어서 경하중용 및 중하중용 공히 높은 불량률이 나타나고 있어 실제 사용하중의 변동에 따른 제품의 제성능을 일정하게 유지할 수 있는 기술적인 검토가 요구되고 있다.

다. 표시온도에 따른 기능검사에 있어서 고온도용일수록 치명결점이 증가하고 결점수가 많아져 고온도화에 따른 문제점이 노출되고 있으며, 특히 103°C 용의 고온용 「L, J」시험체는 기능시험항목의 치명결점이 많이 발생하여 감열체로서의 제기능을 다하지 못하고 있으므로 고온도용에 대한 제조상의 기술적인 재검토가 요구되고 있는 것으로 사료된다.

라. 일반적으로 사용되고 있는 시험체의 일부를 임의로 선정하여 시험한 결과 일부제품에 대한 제조상의 문제점이 나타났으며, 본 내용을 모든 감열체에 적용시킬 수는 없으나 본 시험결과를 통하여 나타난 제문제점은 제조업체와의 지속적인 시험연구 및 품질관리 등을 통하여 해결할 수 있도록 해야 하겠으며, 감열체의 사용량 증가 및 용도의 다변화에 따른 우수한 성능을 갖는 감열체가 제조, 활용될 수 있도록 지속적인 품질관리와 기술검토를 아끼지 말아야 하겠다. ☉