

방재설비의 비상전원 (2)

유길종 <점검3부 대리>

<전호에 이어 계속>

IV. 비상전원의 종류에 따른 구조 및 성능

비상전원의 설치장소, 구조 및 성능에 관하여는 내무부령 제524호 소방시설의 설치·유지 및 위험물 제조소 등 시설의 기준에 관한 규칙 제 10조에 규정하고 있으나 세부적으로 명시되어 있지 않으므로 전기설비기술기준 및 일본의 규정 등을 참고로 하여 비상전원의 종류에 따라 비교하기로 하며, 지면상 상세한 내용은 생략하고 기본적인 내용만 발췌하여 기술한다.

1. 자가발전설비

가. 설치 장소

- ① 점검이 편리하고 화재등에 의한 피해를 받을 우려가 적은 장소.
- ② 불연재료로 만들어진 구조나 마감재로 구획되고, 창이나 출입구에는 갑종 또는 을종방화문을 설치한 전용실. (불연전용실)
- ③ 옥외 또는 내화구조물의 옥상에서 인접건물과 3m 이상 이격된 장소.
- ④ 옥외로 통하는 환기설비가 설치되어 있을 것.
- ⑤ 가연성, 부식성의 증기나 가스가 발생하지 않는 장소이며, 화재발생의 우려가 있는 가연물 등

이 없는 장소.

⑥ 점검 및 조작에 필요한 조명설비와 비상전원 표시를 할 것.

나. 구조 및 성능

- ① 2시간 이상 작동이 가능하도록 할 것.
- ② 연료의 탱크용량은 2시간 이상 연속운전이 가능한 용량일 것.
- ③ 시동 및 회로절체 방식은 정전될 경우 자동 시동되고, 자동 절체가 될 것. 다만 감시원이 상주하여 바로 조작이 가능한 경우는 수동 절체도 좋다.
- ④ 전압확립 시간은 정전후 40초 이내에 정격주파수와 정격전압으로 될 것.
- ⑤ 냉각수 탱크는 수냉식의 경우 전용탱크를 설치할 것.
- ⑥ 계측장치로 전압계, 전류계, 회전 속도계, 주파수계, 유효유통 온도계 및 압력계, 냉각수 온도계 및 기통온도계를 설치할 것.
- ⑦ 보호장치는 과전류 차단기, 조속장치, 과속도 자동 정지장치, 냉각수 온도상승 및 단수시의 자동 정지장치, 수동 정지장치를 설치할 것.

다. 결선 방법

자가발전설비로 비상전원을 공급하는 경우, 비상전원의 보호협조를 고려하여 일반부하의 단락, 지락 등에 의해 차단되지 않도록 하여야 한다.
상용전원에서 비상전원으로 절

체되는 개폐기는 해당 발전기실, 변전실 등 불연재료로 구획된 장소에 설치한다.

2. 축전지설비

가. 설치 장소

축전지실과 벽과의 거리가 0.1m 이상 되도록 하고, 침수의 우려가 없도록 할 것.
그외는 자가발전설비와 동일하며, 특히 밀폐형 축전지 이외의 것은 충전중에 수소가스등이 발생하므로 환기에 특별한 주의가 필요하다.

나. 구조 및 성능

- ① 축전지의 용량은 충전을 하지 않고도 24시간 이상 감시상태를 계속하고, 그 직후에 20분간 계속해서 작동시킬 수 있는 용량 이상일 것.
- ② 축전지의 단전지당 공칭전압은 연축전지는 2.0V, 알칼리축전지는 1.2V가 되도록 할 것.
- ③ 축전지설비의 출력전압은 소방용 설비등의 조작장치(예를 들면 자동화재탐지설비의 수신기)의 정격전압의 ±10%의 범위 내에 들어야 한다.
- ④ 회로절체는 정전 또는 복구된 경우 자동적으로 회로가 절체될 것.
- ⑤ 자동 충전이 가능하고, 충전 완료후에는 트리를 충전 또는 부동 충전방식으로 자동 절체될 것. 또

한 자동 또는 수동에 의해 균등 충전이 될 것.

⑥ 축전지는 액면이 용이하게 확인될 수 있는 구조로 하고, 또한 방산무장치를 부착할 것. 다만 산무가 발생할 우려가 없는 것은 제외한다.

⑦ 축전지는 그 자체에서 발생하는 가스등에 의해 다른 기기에 영향을 미치지 않도록 축전지실 또는 전용의 축전지함에 수용할 것. 다만 전밀폐형 니켈카드뮴축전지등과 같이 가스등이 발생할 우려가 없는 것은 제외한다.

다. 결선 방법

축전지설비로 비상전원을 공급하는 경우 비상전원의 보호협조를 고려하여 일반부하의 단락, 지락등에 의해 차단되지 않도록 하여야 한다.

상용전원에서 비상전원으로의 절체는 부하기기, 각종 분전반, 축전지설비의 부분에서 행하고 출화, 연소위험이 적은 장소를 선정한다.

3. 비상전원 전용 수전설비

가. 설치장소

① 고압 또는 특별고압의 비상전원 전용 수전설비는 전용 불연 구획실에 설치하여야 한다. 다만 큐비클형은 불연재료로 구획된 변전실, 발전기실, 기계실, 펌프실

등에 설치할 수 있다.

② 큐비클형은 옥외 또는 건축물의 옥상에 설치할 수 있다.

③ 큐비클형 이외의 비상전원 전용 수전설비를 옥외에 설치하는 경우, 인접한 건축물이나 공작물로부터 3m 이상의 거리를 보유하여야 한다. 다만 인접하는 건축물이나 공작물이 불연구조이며, 또한 그 부분에 개구부가 있는 경우 그 부분에 갑종 또는 을종방화문을 설치하면 3m 미만으로 할 수 있다.

④ 저압으로 수전하는 비상전원 전용 수전설비는 원칙적으로 전용의 불연구획내에 설치하여야 한다.

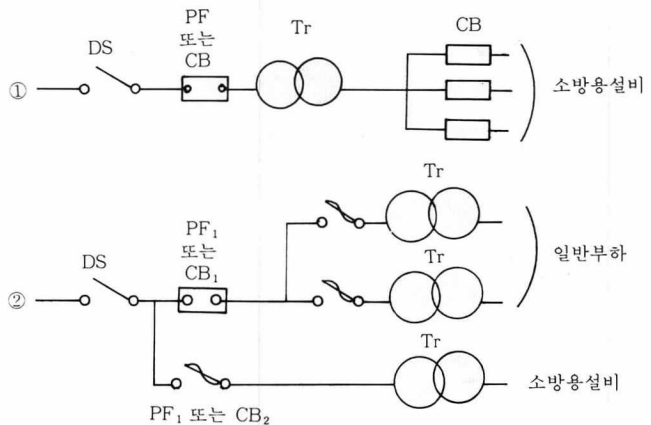
나. 구조 및 성능

비상전원 전용 수전설비의 기본적인 구조는 일반 수변전설비와 동일하며, 전기설비기술기준등의 전기공작물에 관한 법령의 규정에 적합하여야 한다. 이에 덧붙여 소방용 설비로서 특별한 규제가 되어 있다.

① 소방설비의 전기회로는 전용회로로 하여, 다른 전기회로의 개폐기 또는 차단기에 의해 차단되지 않을 것

② 소방설비용 전기회로의 차단기는 사고가 과급되지 않도록 보호협조가 될 것.

③ 개폐기에는 소방설비를 가리키는 표시를 할 것. (예 : 「옥



* DS : 단로기 PF : 한류퓨우즈 CB : 차단기 Tr : 변압기

(註) PF₂ 또는 CB₂는 PF 또는 CB₁과 동등 이상의 차단용량을 가질것

<그림 1> 전용 수전설비 (차단기를 설치한 예)

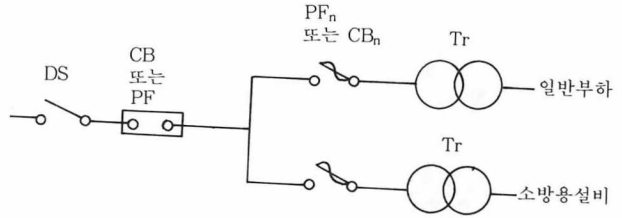
내소화전설비」 등)

다. 결선 방법

비상전원 전용 수전설비의 결선 방법은 일반부하 회로가 단락, 과부하, 지락 등의 사고가 발생한 경우에도 비상전원 회로에 영향을 주지 않도록 차단기등을 선정하여 동작협조를 도모하여야 한다. 이것을 일반적으로 비상전원의 「보호협조」라고도 한다.

(1) 전용 수전용 차단기를 설치한 경우

비상전원은 건물 또는 부지내의 화재에 의한 정전에 대비하기 위한 것이므로, 전기사업자의 인입 취부점을 그 분계점으로 하여 소방용 설비등 전용의 수전용 차단



(註) 일반부하의 변압기 1차측에는 수전용 차단기 (CB 또는 PF)보다 먼저 차단되는 PFn 또는 CBn을 설치할 것

〈그림 2〉 전용 변압기를 설치한 예

기를 설치하여, 비상전원 전용 수전설비로 한다. ((그림1)참조)

(2) 전용 변압기를 설치한 경우 소방용 설비등의 전원 전용의 변압기가 설치되어, 일반부하용 변압기의 1차측에 수전용 변압기보

다 먼저 차단되는 차단기를 설치한 비상전원 전용 수전설비이다. ((그림2) 참조)

(3) 공용변압기로 하는 경우

공용변압기로 하는 경우, 일반부하의 단락등에 의한 영향을 받기 쉬우므로 세심한 주의가 필요하다. 즉 일반부하의 변압기 1차측에는 수전용 차단기보다 먼저 차단되는 차단기를 설치하여야 한다.

또 공용변압기의 2차측에 설치된 차단기는 다음 사항에 주의하여야 한다.

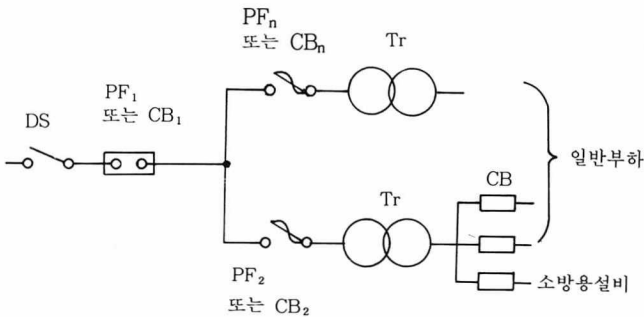
① 하나의 과전류차단기의 정격전류는 변압기 2차측 정격전류를 넘지 않을 것

② 2차측에 접속하는 과전류차단기의 정격전류의 합계는 변압기 2차측 정격전류의 2.14를 곱한 값 이하일 것.

③ 과전류차단기의 차단특성은 상용전원의 전용구획등에서 인출구 또는 해당 과전류차단기 2차

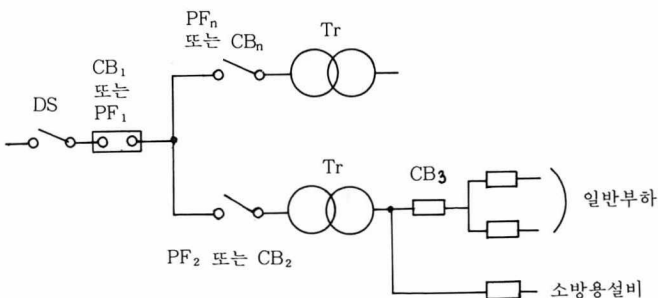


측에서 단락이 생긴 경우에 있어 로의 배선을 내화전선으로 한 경
서도, 그 단락전류를 유효하게 차 우는 단락을 상정하지 않아도 좋
단시킬 수 있는 용량을 가질 것. 다.
아울러 해당 차단기의 2차측 회 ④ 과전류차단기의 동작특성은



- (註) 1. 일반부하의 변압기 1차측에는, 수전용 차단기 (PF₁ 또는 CB₁)보다 먼저 차단되는 PF_n 또는 CB_n을 설치할 것.
2. 공용변압기의 2차측 차단기는 다음의 것일 것.
① 하나의 차단기의 정격전류 ≤ 변압기 2차측의 정격전류
② 차단기의 정격전류의 합계 ≤ 변압기 2차측의 정격전류 × 2.14
③ (PF₁ 또는 CB₁) 및 (PF₂ 또는 CB₂)보다 먼저 차단하는 것일 것
④ 충분한 차단용량을 갖는 것을 설치

공용 변압기의 예 (a)



- (註) 1. 일반부하의 차단기 1차측에는, 수전용 차단기 (CB₁ 또는 PF₁)보다 먼저 차단되는 PF_n 또는 CB_n을 설치할 것
2. CB₃는 충분한 차단용량을 갖고, CB₁ 또는 PF₁ 및 PF₂ 또는 CB₂보다 먼저 차단되는 것일 것.

〈그림 3〉 공용 변압기의 예 (b)

일반부하의 과부하 및 단락전류를 전영역에서 차단 가능하고, 다만 상위 전원측의 과전류차단기가 동작되지 않도록 한다. 아울러 일반부하의 회로에 내화전선에 준한 배선을 한 경우에는 해당 회로는 화재시에 단락등이 없을 것으로 간주한다.

(〈그림 3〉참조)

V. 비상전원의 점검

비상전원으로 설치되는 비상전원 전용 수전설비, 자가발전설비, 축전지설비는 각각 전기분야에 전문지식을 갖춘 전기기사 또는 방화관리자의 입회하에 점검을 실시하는 것이 바람직하다.

이는 전기재해를 예방하는 차원에서 반드시 필요하며, 또한 설비의 보호측면에서도 필요한 것이다.

구체적인 점검항목은 지면상 생략하며 대부분 전기설비 기술기준령에 준하여 실시하면 될 것이나, 특히 소방관계법령에서 따로이 정한 규정에 합치되는가의 확인이 필요하다. 근본적으로 화재시 소방시설등의 원활한 작동에 지장이 없는가에 주안점을 두어야 한다.

비상전원설비는 건물의 용도, 규모에 따라 건물의 특성에 맞도록 비상전원의 종류, 용량, 설치장소의 선정 등에 세심한 배려가 필요하며, 지속적인 점검으로 설비의 실효성을 높일 수 있어야 할 것이다. ☞