

올바른 機器使用(利用)의 길잡이 (IV)

치협회지 편집부에서는 각종 機器 및 材料의 올바른 사용법을 연재하여 빠르고 정확한 良質의 診療를 하는데 一翼을 擔當하고자 本欄을 마련했습니다. 或 器機나 材料를 사용하시는데 疑問이 있으면 이 欄을 通해 詳細한 說明을 드리겠습니다.

UNIT-CHAIR 사용시 응급처치법

치과의사의 생명은 유니트체어라고 해도 과언이 아니지만 의외로 유니트체어에 대한 상식을 갖고 있는 의원은 드물고 사소한 고장에도 찢쩍대는 경우가 허다하다. 유니트 체어중 신희의 Mermaid와 SIGNO모델을 예로하여 고장시 응급처치요령을 앞으로 몇회에 걸쳐 알아본다.

◎장비에 전원이 차단되었을 경우 다음 항목을 확인한다

(1) 전원코드를 확인한다.

【Mermaid-I, II, DO, D, S·D, SIGNO】이하 【 】안은 해당기계를 일컬음.

의자와 유니트에 각각 1개씩 있다. (SIGNO는 1개) 콘센트에 확실하게 꽂혀있는지 확인한다.(그림 1)

(2) Main Switch의 ON.OFF상태를 확인한다.

테이블 우측앞부분(그림4)에 있

음.

【Mermaid-I, II, D, S·D, SIGNO】

정손 BOX 뒷부분에 메인 브레이크 Switch가 있으며 Switch가 위로 올라와 있는지 확인한다.

【보건지소용과 Mermaid-I, II, D, S·D에 해당】(그림 2)

의자는 등판 하단 부위에 메인 Switch가 별도로 되어있음.(그림

5)

【Mermaid-I, II, DO, D, S·D】

(3) 휴즈를 확인한다.(Unit)

1) 정손 BOX에 15암페어 휴즈가 있음(그림 2). 이 휴즈가 불량이면 Unit전체가 작동이 안됨.

2) 지주 박스의 커버를 열면 왼쪽에 10암페어와 오른쪽에 5암페어 휴즈가 나란하게 있음(그림 3).

왼쪽의 10암페어 휴즈가 단선이 되면 다음사항이 동작이 안됨.

가) 라이트가 들어오지 않음.

(Mermaid-DO)

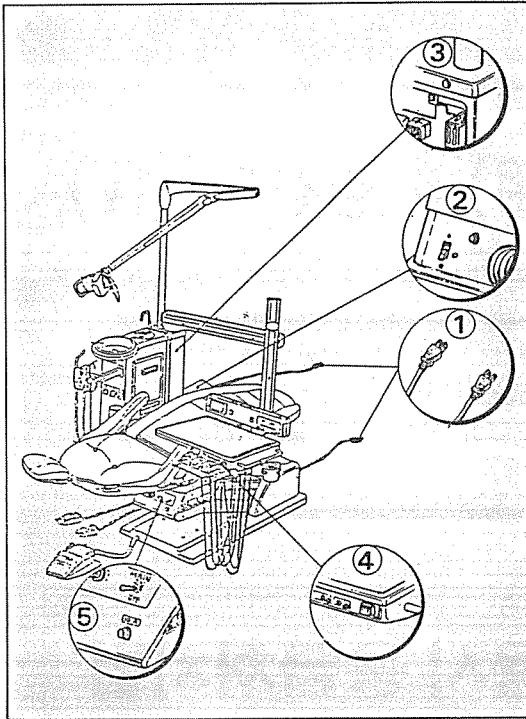


그림1. MERMAID-DO

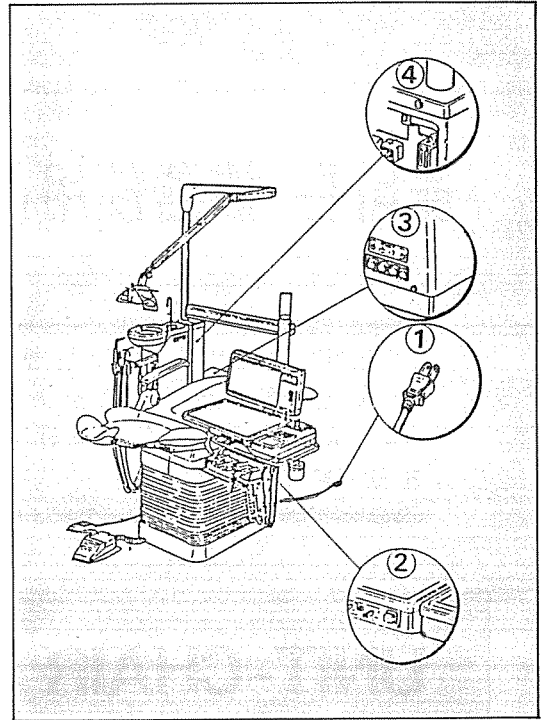


그림 ; SIGNO

나) 메인 램프 전원이 안들어
옴.

다) 로스피드가 회전이 안됨.

라) 필름 비위가 들어오지 않
옴.

3) 오른쪽 5암페어 휴즈가 단선
이 되면 다음 사항이 동작이 안
됨.

가) 자동컵이 동작하지 않음.
(Mermaid-DO)

나) Air Vacuum이 동작하지
않음(특히 보건(지)소 제
품).

다) 하이스피드가 동작하지
않음.

4) Chair휴즈를 확인한다.

Mermaid-DO는 그림 5에 10암
페어 휴즈가 있으며 휴즈가 단선
되면 Chair는 전혀 동작을 않
는다.

◎SIGNO...휴즈의 위치와 역할
(Unit)

(1) 정손 BOX 우측면에 휴즈 4개
가 있음. (그림3) (15A 3개, 5A
1개)

1) 왼쪽 2개의 휴즈는 유니트
전원(110V)을 넣어주는 휴즈로서
2개중의 1개 또는 2개가 단선되었
을 경우 유니트는 전혀 동작을 하
지 않는다(Chair도 전혀 동작하지
않음).

2) 왼쪽에서부터 3번째 15암페
어 휴즈가 단선되었을 경우: 모든
동작은 정상으로 되나 Vacuum 모
터만 동작이 안되어 Suction이 안
됨.

◎Suction이 되지 않을 경우...
(기계적인 고장)

(1) 하수가 잘 안되면 Suction이
안 됨.

가) Suction을 장시간 작동하면
모터는 자동으로 정지하며 물컵
3~5개 정도의 양이 하수되는 시
간동안 Suction은 되지 않는다.
그래서 하수가 잘되어야만 Suc-
tion이 정지되는 시간이 짧다.(보
건지소용은 제외)

(2) Suction은 되나 평소보다 약
할 경우

가) 장기간 사용했을 경우
Suction 튜빙이 막혀 관이 가늘어
졌을 경우(모든 Unit에 해당).

Suction 튜빙 콘넥타를 시계 반
대방향으로 돌려 튜빙을 떼어낸
다음 Suction 튜빙을 청소하여 콘
넥타를 시계방향으로 돌려 조립을
한다.(그림 참조).

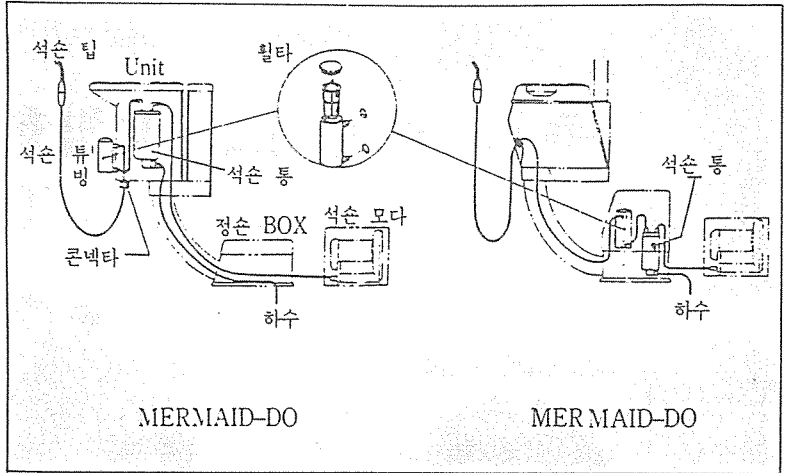
<주의>

▲콘넥타를 분해할때 그곳에 오링이 있으니 분실에 주의할 것.

▲Suction이 끝날때 튜브를 구강 내에서 꺼내며 바로 스위치를 놓지 말고 깨끗한 물을 2~3초 후에 Suction 스위치를 놓으면 Suction 튜브에 이물질이 남는 것을 방지하여 Suction 튜브의 막힘을 방지할 수 있음.

나) Suction 휠타(그림참조)의 청소를 잘 해야 한다.

메인튜브를 거쳐 휠타로 연결되어 흡입되는 모든 것을 휠타를 지나기 때문에 휠타 청소가 안되면 Suction의 흡입력이 약해지며 모



타에도 무리가 간다.

또한 휠타가 펑크나면 휠타통에서 걸리지 않는 이물질(가래,

아말감 찌꺼기등)은 Suction통(진공통)으로 들어가 고이므로 Suction통 청소를 하여야 한다.

저희 도서출판 **현대의학사**에서는 1990년에 개정된 보험수가가 게재된 모든 보험청구양식을 갖추고 원장님의 주문을 기다리고 있습니다.

■ 환자진료용 기록부 _____

- 일반환자용 : 1,500원 (권당 100매)
- 보험환자용 : 1,500원 (권당 100매)

■ 처방전 _____

- 의·약 분업에 따른 처방약전을 기록하는 양식 ₩ 2,500원 (권당 50조)

■ 진료비 청구서 _____

- 총 청구액을 합산하여 청구하는 양식 ₩ 1,000원 (권당 50매)

■ 진단서 _____

- 일반진단서) 1,500원 (권당 50매)
- 상해진단서)

■ 진료비 청구명세서 _____

- 정액제 : 1,300원 (권당 100매)
- 정율제 : 1,300원 (권당 100매)

■ 진찰권 _____

- 附 : 구강 및 치아의 건강수첩
- 500부 : 35,000원
- 1,000원 : 65,000원



도서출판 **현대의학사**
(대한치과의사협회지 간행기관)

☎ 266-8398
277-8867
100-282
서울·중구 인현동 2가 193-30 (신성상가 504호)