

IC 실현에 적합한 정현파 능동 발진기의 회로 및 특성에 관한 연구(Ⅱ)

박 종 연* · 이 원 건** · 손 태 호***

Characteristics of the Sinusoidal Active Oscillator Circuit for Integrated Circuit Realization(Ⅱ)

Chong-Yeun Park, Weon-Gun Lee, and Tae-Ho Sohn

ABSTRACT

Two kinds of simple active oscillators are proposed and analyzed assuming that operational amplifier has two-poles frequency characteristics. The first circuit is composed of one operational amplifier, one resistor and one grounded capacitor. The second oscillator is realized with one operational amplifier and three resistors.

Proposed oscillators have the low sensitivity of the oscillation frequency for little variations of the passive element values. By the experimental results obtained with Op-Amp. μ A741, the simple oscillators can be useful for the frequency range $1.25 \text{ KHz} \leq f_{01} \leq 40 \text{ KHz}$ for the active-RC type or $45.45 \text{ KHz} \leq f_{02} \leq 400 \text{ KHz}$ for the active-R oscillator, and it is shown to transform the active-R oscillator circuit into the voltage controlled type. Therefore, two kinds of oscillator circuit are attractive for the IC realization, because they have one operational amplifier, one resistor and one grounded capacitor, or three resistors.

1. 序 論

정현파 발진기는 통신, 실험 및 측정 장비 등에 다양하게 사용되며, 보통 음성신호 대역 이상에서는 능동-R 발진기^{18~28)}가 사용될 수 있다. 그런데 능동-RC, 혹은 능동-R

발진기에는 Op-Amp.의 갯수와 수동소자의 갯수가 적을수록 발진주파수의 감도(Sensitivity) 특성이 좋은 경향이 있다.⁷⁾

능동-RC 발진기의 설계 방법은 두 개 이상 Op-Amp.를 사용하는 경우^{1~13)}와 한 개의 Op-Amp.를 사용하는 경우^{14~18)}로 구분되며 후자의 경우가 발진주파수의 감도 특성면에서 더욱 바람직하다. 현재 사용되는 Wien-Bridge 발진기^{13,17)}는 한 개의 Op-Amp.와

* 강원대학교 전기공학과 교수

** 주식회사 일우

*** 강원대학교 전기공학과 대학원 석사과정

두 개의 저항 및 캐패시턴스를 사용하여 실현 하는데 발진주파수의 감도가 예민하고 선택도가 낮은 결함이 있다.¹⁷⁾ 따라서 한 개의 Op-Amp.를 사용한 능동-RC 발진기 가운데 네 개의 저항과 두 개의 캐패시턴스를 사용한 경우¹⁶⁾와 세 개의 저항과 한개의 캐패시턴스를 활용한 경우¹⁸⁾가 비교적 낮은 감도특성을 갖는다.

Op-Amp.와 저항 만으로 실현되는 능동-R 발진기는 Op-Amp.의 전압이득이 주파수의 함수임을 이용한다. 이러한 능동-R 발진기는 Op-Amp.세 개로써 실현하는 경우^{19~21)}와 두 개의 Op-Amp.를 사용하는 경우가 더욱 우수한 특성을 나타낸다. 또한 두 개의 Op-Amp.를 사용한 능동-R 발진기를 사용된 저항의 갯수에 의하여 분류하면, 네 개 이상의 저항을 사용한 회로^{22~25)}, 세 개의 저항을 사용한 회로^{26,27)} 및 두 개의 저항을 사용한 연구^{18,28)}가 있다.

본 연구에서는 한 개의 Op-Amp.에 의하여 실현할 수 있는 능동-RC와 능동-R 발진기를 최소 갯수의 수동소자를 활용하여 구성하는데 목표를 두었다. 우선 능동-RC 저주파 발진기는 Op-Amp., 저항 및 캐패시턴스를 각각 한 개로써 실현되었다. 또한 비접지(Floating) 캐패시턴스 보다는 접지(Grounded)된 캐패시턴스 회로가 IC 제작에 용이하므로²⁹⁾ 캐패시턴스를 접지시킨 능동-RC 회로를 제안하였다. 그리고 능동-R 고주파 발진기는 한 개의 Op-Amp.와 세 개의 저항으로 실현할 수 있는 회로를 다루었다.

Bhattacharyya 등²⁶⁾이 사용한 Op-Amp.의 모델에 의하면, 능동-R 발진기는 최소한 두 개의 Op-Amp.가 필요하다. 그러나 Treleaven³⁰⁾이 제시한 보다 정확한 Op-Amp. 모델을 활용하여 본 연구에서 취급한 능동-R 및 능동-RC 발진기에 대한 특성을 해석하였다. 또한 Op-Amp.의 이득 특성을 1-pole로 가정하는 경우^{18,26)}도 있으나, 2-poles로 가정하여 특성을 해석한 방법^{25,27)}을 활용하였다.

그리고 제안된 능동-RC 발진기를 전압제어 발진기(Voltage Controlled Oscillator: VCO)로 사용할 수 있도록 하기 위해서, FET의 Drain-Source간의 저항을 Gate 전압으로 가변시키는 기존의 연구결과^{31,32)}를 이용하였다. 제안된 능동-RC 발진기 및 VCO로 변형된 회로와 능동-R 발진기에 대해서 μ A741 Op-Amp.를 이용하여 실험치와 이론치를 비교하였다.

II. 제안된 능동 발진기의 해석

발진기의 해석을 위해서는 특성방정식을 구해야 하며, 기존연구^{18,27)}에서는 발진기 입력을 가정한 뒤, 전달함수를 구하여 특성방정식을 얻었다. 본 연구에서는 Op-Amp. 입력단에 Millmann 정리³³⁾를 활용하여 특성방정식을 얻었으며 Op-Amp.의 전압이득 $A(S)$ 는 다음의 식(1)을 활용하였다.

$$A(S) = \frac{A_o \cdot \omega_a \cdot \omega_b}{(S + \omega_a) \cdot (S + \omega_b)} \quad \dots\dots\dots (1)$$

단,

A_o : DC 이득

ω_a : 제 1 모서리 주파수

ω_b : 제 2 모서리 주파수

그리고 Op-Amp. Fig. 1(a)의 등가회로는 Treleaven³⁰⁾의 연구 결과로 부터 $CMRR = \infty$, 출력저항 $R_o = 0$ 를 가정하여 얻었으며, 그 결과는 Fig. 1(b)와 같다.

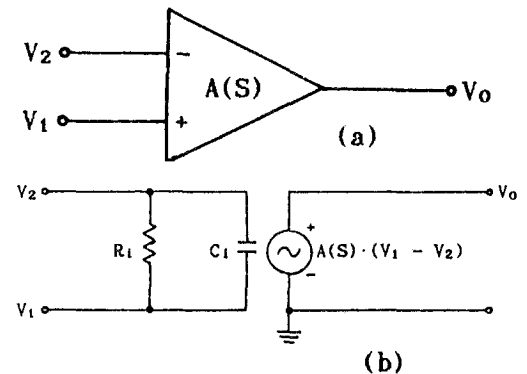
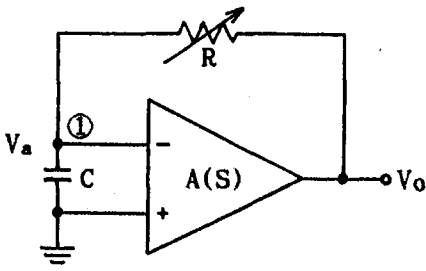


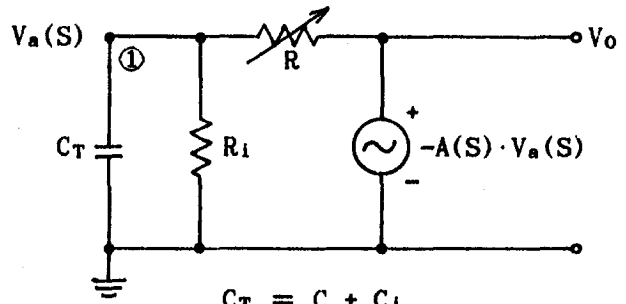
Fig. 1 (a) Op-Amp. (b) Equivalent network for Op-Amp.

II-1. 제안된 능동-RC 발진기의 해석
최소의 소자들에 의하여 제안된 능동-RC

발진기는 Fig. 2(a)이며 Fig. 1(b)의 등가회로를 이용하면 Fig. 2(b)를 얻을 수 있다.



(a)



(b)

Fig. 2 (a) The Simplest Active-RC oscillator
(b) Its equivalent circuit

이러한 Fig. 2의 절점①에 Millmann 정리³³⁾를 적용하면

$$V_a(S) = \frac{-\frac{A(S)}{R} \cdot V_a(S)}{\frac{1}{R_i} + \frac{1}{R} + S \cdot C_T} \quad \dots\dots(2)$$

이므로, 식(2)로부터 특성방정식

$$S \cdot C_T \cdot R + \left(1 + \frac{R}{R_i}\right) + A(S) = 0 \quad \dots\dots(3)$$

을 얻을 수 있으면서 식(1)을 식(3)에 대입하여 정리하면

$$C_T \cdot R \cdot S^3 + B_2 \cdot S^2 + B_1 \cdot S + B_0 = 0 \quad \dots\dots(4)$$

단,

$$B_2 = (\omega_a + \omega_b) \cdot C_T \cdot R + \left(1 + \frac{R}{R_i}\right) \quad \dots\dots(5)$$

$$B_1 = (\omega_a + \omega_b) \cdot \left(1 + \frac{R}{R_i}\right) + \omega_a \cdot \omega_b \cdot C_T \cdot R \quad (6)$$

$$B_0 = \omega_a \cdot \omega_b \cdot \left(1 + \frac{R}{R_i}\right) + A_0 \cdot \omega_a \cdot \omega_b \quad \dots\dots(7)$$

이다. 따라서 식(4)에 $S = j\omega$ 를 대입하면

$$(B_2 \cdot \omega^2 - B_0) + j \cdot (C_T \cdot R \cdot \omega^2 - B_1) \cdot \omega = 0 \quad \dots\dots(8)$$

을 얻으며 식(8)의 허수부를 "0"으로 하는 발진주파수를 ω_{01} (단, $\omega_{01} \neq 0$)이라고 하여 식(6)을 대입한 뒤 정리하면 다음과 같다.

$$\omega_{01} = \sqrt{\omega_a \cdot \omega_b + \frac{\omega_a + \omega_b}{C_T \cdot R} \cdot \left[1 + \frac{R}{R_i}\right]} \quad \dots\dots(9)$$

또한 발진 조건은 식(8)의 실수부를 "0"으로 하는 주파수가 식(9)의 ω_{01} 이 되어야 한다. 이러한 관계로부터 식(5), 식(7) 및 식(9)를 이용하면, DC 이득은

$$A_0 = (\omega_a + \omega_b) C_T R + \left[\frac{1}{\omega_a} + \frac{1}{\omega_b}\right] \cdot \left[1 + \frac{R}{R_i}\right] \cdot \left[(\omega_a + \omega_b) + \frac{1}{C_T R} \left[1 + \frac{R}{R_i}\right]\right] \quad \dots\dots(10)$$

의 관계식을 얻을 수 있다. 그런데 실제 Op-Amp. 회로 Fig. 2(a)에서 $C \gg C_i, R_i \gg R, \omega_b \gg \omega_a$ 이므로, 식(10)으로부터

$$A_0 > \omega_b \cdot C \cdot R + \frac{1}{\omega_a} \left[\omega_b + \frac{1}{CR}\right] \quad \dots\dots(11)$$

이 되며 이러한 발진조건은 $\mu A741$ Op-Amp.로써 충분히 만족될 수 있다.

그리고 Fig. 2(a) 회로의 R과 C에 대한 발진주파수 ω_{01} 의 감도를 구하기 위해서, "q"에

대한 "r"의 감도(Sensitivity)는

$$S_q^r = \frac{q}{r} \cdot \frac{\partial r}{\partial q} \dots\dots\dots(12)$$

정의되므로 식(9)로부터

$$S_R^{\omega_{01}} = -\frac{1}{2} \cdot \frac{\frac{\omega_a + \omega_b}{C_T \cdot R}}{\omega_a \cdot \omega_b + \frac{\omega_a + \omega_b}{C_T \cdot R} \cdot \left[1 + \frac{R}{R_i}\right]} \quad (13)$$

$$S_{C_T}^{\omega_{01}} = S_R^{\omega_{01}} \cdot \left[1 + \frac{R}{R_i}\right] \dots\dots\dots(14)$$

여기서 $R_i \gg R$, $\omega_b \gg \omega_a$, $\frac{1}{C_T \cdot R} \gg \omega_a$ 을 가정하면

$$S_R^{\omega_{01}} = S_{C_T}^{\omega_{01}} \simeq -\frac{1}{2} \text{이 된다. 그러므로 Fig. 2}$$

(a)의 수동소자에 대한 발진주파수의 감도는 낮은 편이다.

II - 2. 제안된 능동-R 발진기의 해석

최소 갯수의 소자들에 의하여 제안된 능동-R 발진기는 Fig. 3(a)이며 Fig. 1(b)의 등가회로를 이용하면 Fig. 3(b)를 얻을 수 있다.

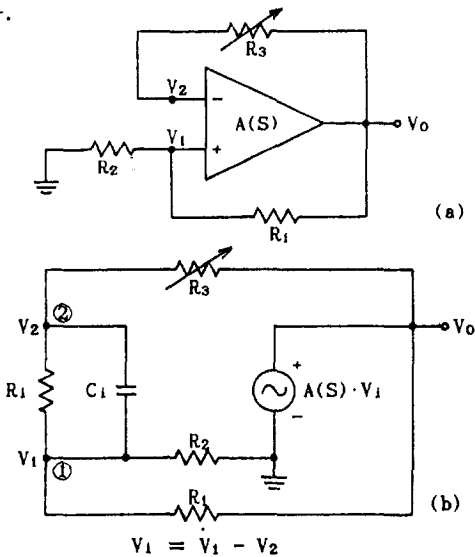


Fig. 3 (a) The Simplest Active-RC oscillator (b) Its equivalent circuit

이러한 Fig. 3(b)의 절점①과 ②에 Millmann 정리³³⁾를 적용하면

$$V_1(S) = \frac{\left[\frac{1}{R_i} + SC_i\right] \cdot V_2(S) + \frac{1}{R_i} \cdot A(S) \cdot [V_1(S) - V_2(S)]}{\frac{1}{R_i} + \frac{1}{R_2} + \frac{1}{R_i} + SC_i} \dots\dots\dots(15)$$

$$V_2(S) = \frac{\left[\frac{1}{R_i} + SC_i\right] \cdot V_1(S) + \frac{1}{R_3} \cdot A(S) \cdot [V_1(S) - V_2(S)]}{\frac{1}{R_3} + \frac{1}{R_i} + SC_i} \dots\dots\dots(16)$$

이 되므로 이로부터 특성방정식은 다음과 같다.

$$D_3 \cdot S^3 + D_2 \cdot S^2 + D_1 \cdot S + D_0 = 0 \quad \dots\dots\dots(17)$$

단,

$$D_3 = C_i \cdot \left\{ \frac{1}{R_i} + \frac{1}{R_2} + \frac{1}{R_3} \right\} \quad \dots\dots\dots(18)$$

$$D_2 = \frac{1}{R_3} \cdot \left\{ \frac{1}{R_i} + \frac{1}{R_2} \right\} + D_3 \cdot \left\{ \frac{1}{R_i C_i} + \omega_a + \omega_b \right\} \dots\dots\dots(19)$$

$$D_1 = \left[\frac{1}{R_3} \cdot \left\{ \frac{1}{R_i} + \frac{1}{R_2} \right\} + \frac{D_3}{R_i C_i} \right] \cdot (\omega_a + \omega_b) + D_3 \cdot \omega_a \cdot \omega_b \quad \dots\dots\dots(20)$$

$$D_0 = \left[\frac{1}{R_3} \cdot \left\{ \frac{1}{R_i} + \frac{1}{R_2} \right\} + \frac{D_3}{R_i C_i} + \frac{1}{R_2 R_3} \right] \cdot \omega_a \cdot \omega_b \quad \dots\dots\dots(21)$$

따라서 식(17)에 $S = j\omega$ 를 대입하여

$$(D_2 \omega^2 - D_0) + j\omega \cdot (D_3 \omega^2 - D_1) = 0 \quad \dots\dots\dots(22)$$

은 뒤 허수부를 "0"으로 주파수(단, ω

$\neq 0$ 가 발진주파수 ω_{02} 가 된다. 그러므로 발진주파수는

$$\omega_{02} = \sqrt{\frac{D_1}{D_3}}$$

$$= \sqrt{\omega_a \cdot \omega_b \cdot \left[1 + \left(\frac{1}{\omega_a} + \frac{1}{\omega_b} \right) \left(\frac{1}{R_1 C_1} + \frac{R_1 + R_2}{C_1 (R_1 R_2 + R_2 R_3 + R_3 R_1)} \right) \right]}$$

.....(23)

이때 ω_{02} 에서 발진하기 위한 조건은 식(22)로부터

$$D_2 \cdot (\omega_{02})^2 - D_0 = 0 \quad \text{.....(24)}$$

이다. 따라서 식(19), 식(21) 및 식(23)을 사용하여 Op-Amp.의 DC이득 A_0 에 대하여 정리하면 다음과 같다.

$$A_0 = R_2 R_3 (\omega_a + \omega_b) \cdot \left[\frac{D_2}{\omega_a \omega_b C_1} \cdot \left(\frac{1}{R_1} + \frac{R_1 + R_2}{R_1 R_2 + R_2 R_3 + R_3 R_1} \right) + D_3 \right] \quad \text{.....(25)}$$

이러한 식(25)로부터 Op-Amp.의 실제적 성질 $\omega_b \gg \omega_a$, $R_1 = \infty$ 의 조건을 대입하면

$$A_0 \gg R_2 R_3 \cdot \left[\frac{D_2 (R_1 + R_2)}{\omega_a C_1 (R_1 R_2 + R_2 R_3 + R_3 R_1)} + \omega_b D_3 \right] \quad \text{.....(26)}$$

이 되며 이러한 조건은 $\mu A741$ Op-Amp.로써 충분히 만족될 수 있다.

그리고 Fig. 3(a)의 능동-R 발진기를 구성하는 수동소자 R_1 , R_2 및 R_3 의 변화에 대한 식(23)의 발진주파수에 대한 감도는 식(12)를 이용하여 구할 수 있으며 식(23)에서

$$\omega_b \gg \omega_a, \quad \frac{1}{R_1 C_1} \gg \omega_a, \quad \frac{1}{R_1} \ll \frac{R_1 + R_2}{R_1 R_2 + R_2 R_3 + R_3 R_1}$$

을 가정하면 발진주파수 ω_{02} 와 각 소자의 감

도특성식은 각각 식(27)~(30)과 같다.

$$\omega_{02} = \sqrt{\frac{\omega_b}{C_1} \cdot \frac{R_1 + R_2}{R_1 R_2 + R_2 R_3 + R_3 R_2}} \quad \text{.....(27)}$$

$$S_{R_1}^{\omega_{02}} = -\frac{1}{2} \cdot \frac{R_2}{R_1 + R_2} \cdot \frac{R_1 \cdot R_2}{R_1 R_2 + R_2 R_3 + R_3 R_1}$$

.....(28)

$$\therefore -\frac{1}{2} < S_{R_1}^{\omega_{02}} < 0$$

$$S_{R_2}^{\omega_{02}} = -\frac{1}{2} \cdot \frac{R_1}{R_1 + R_2} \cdot \frac{R_1 \cdot R_2}{R_1 R_2 + R_2 R_3 + R_3 R_1}$$

.....(29)

$$= \frac{R_1}{R_2} \cdot S_{R_1}^{\omega_{02}}$$

$$\therefore -\frac{1}{2} < S_{R_2}^{\omega_{02}} < 0$$

$$S_{R_3}^{\omega_{02}} = -\frac{1}{2} \cdot \frac{(R_1 + R_2) R_3}{R_1 R_2 + R_2 R_3 + R_3 R_1}$$

.....(30)

$$\therefore -\frac{1}{2} < S_{R_3}^{\omega_{02}} < 0$$

이러한 식(28)~(30)으로부터 수동소자 R_1 , R_2 및 R_3 에 대한 감도특성이 우수함을 알 수 있다.

III. 실험 및 VCO 특성

능동-RC와 능동-R 발진기 및 각각의 VCO에 대한 특성은 다음과 같으며 DC 전원은 $\pm 15V$ 를 사용했다.

III-1. 능동-RC 발진기 및 VCO

Fig. 2(a)에서 $\mu A741$ Op-Amp.와 가변 저항 $R=100K\Omega$, $C=1.0\mu F$ 로 구성하여 실험한 결과 R의 가변에 의한 발진가능 주파수

범위의 이론 및 실험치는 Fig. 4(a)이며 한 진파형은 Fig. 4(b)이다.
 예로서 $f_{01} = \omega_{01} / 2\pi = 100\text{KHz}$ 일때 실제 발

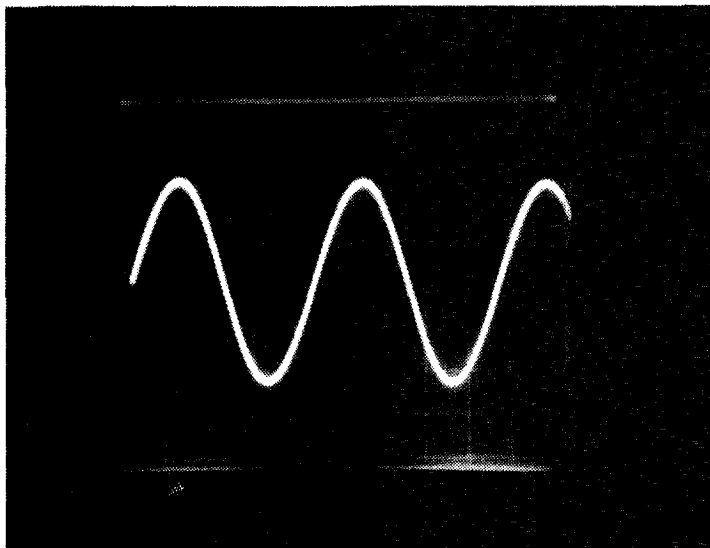
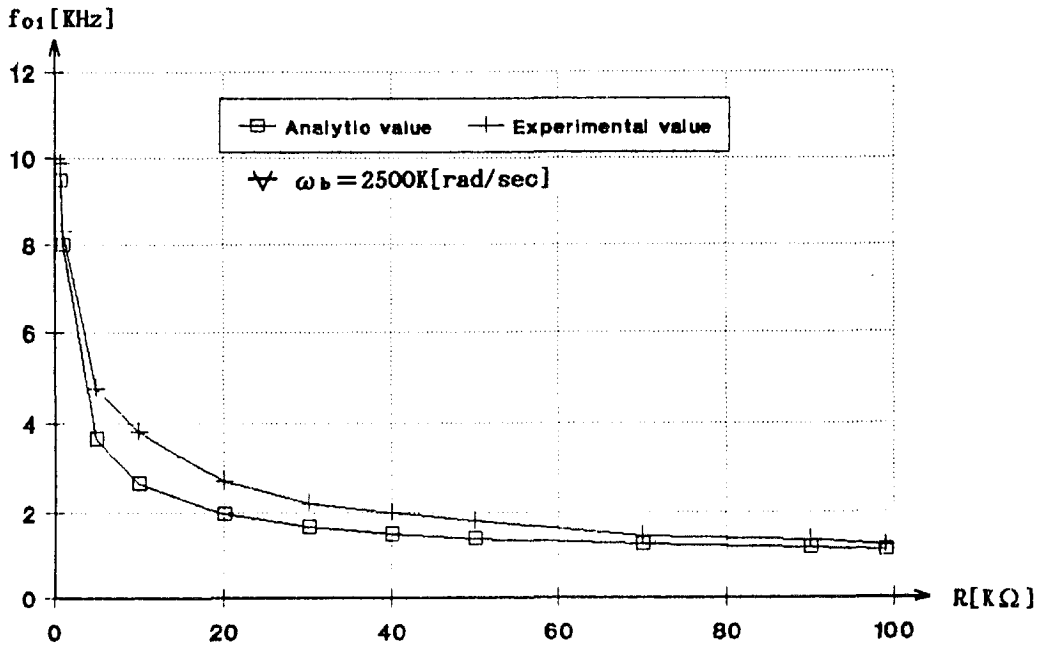


Fig. 4 Characteristics of active-RC oscillator. Fig. 2(a)
 (a) Oscillation frequency versus variable resistor R
 (b) Oscillation waveform

그리고 Fig. 2(a)를 VCO로 동작시키기 위하여, FET를 사용한 기존의 연구^{31,32)} 결과를 인용한 뒤, Fig. 5의 회로를 구성하여 실험하였다.

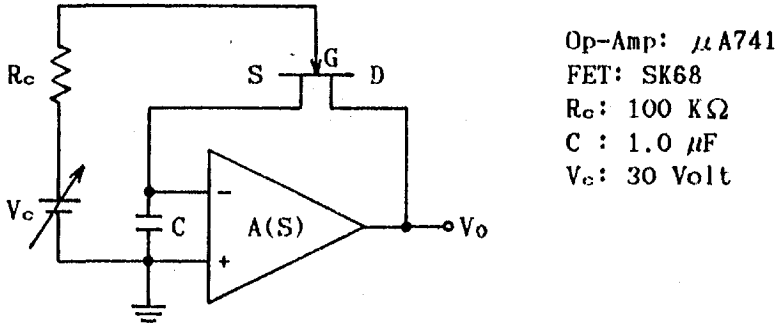


Fig. 5 VCO circuit obtained by Fig. 2(a)

이와같은 Fig. 5의 제어전압 V_c 의 가변에 의한 발진주파수의 실험치는 Fig. 6(a)이며 실제 발진과형의 한 예를 Fig. 6(b)에 표시하였다.

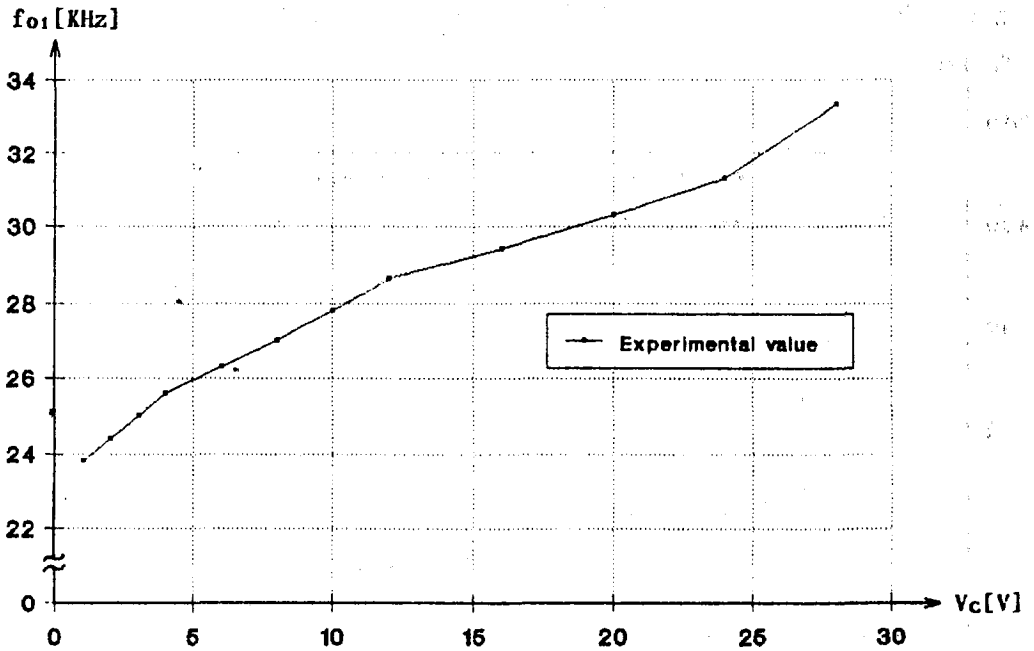
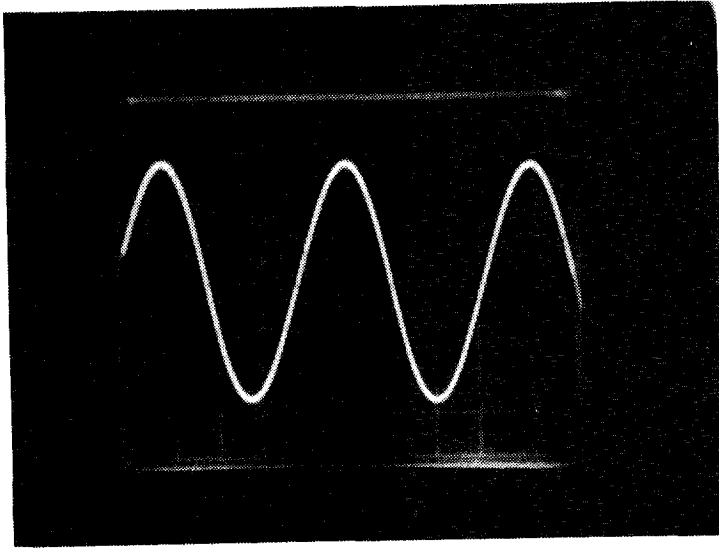


Fig. 6 Characteristics of VCO Fig. 5

(a) Oscillation frequency versus variable voltage



(b) Oscillation waveform

III-2. 능동-R 발진기

Fig. 3(a)에서 μ A741 Op-Amp.와 $R_1 = 10K\Omega$, $R_2 = 10K\Omega$, 가변저항 $R_3 = 100K\Omega$ 로 했을 때 R_3 의 가변에 의하여 발진이 가능

한 주파수 범위의 이론 및 실험치는 Fig. 7 (a)이고, $f_{02} = \omega_{02} / 2\pi = 166.7KHz$ 일때 실제 파형은 Fig. 7(b)이다.

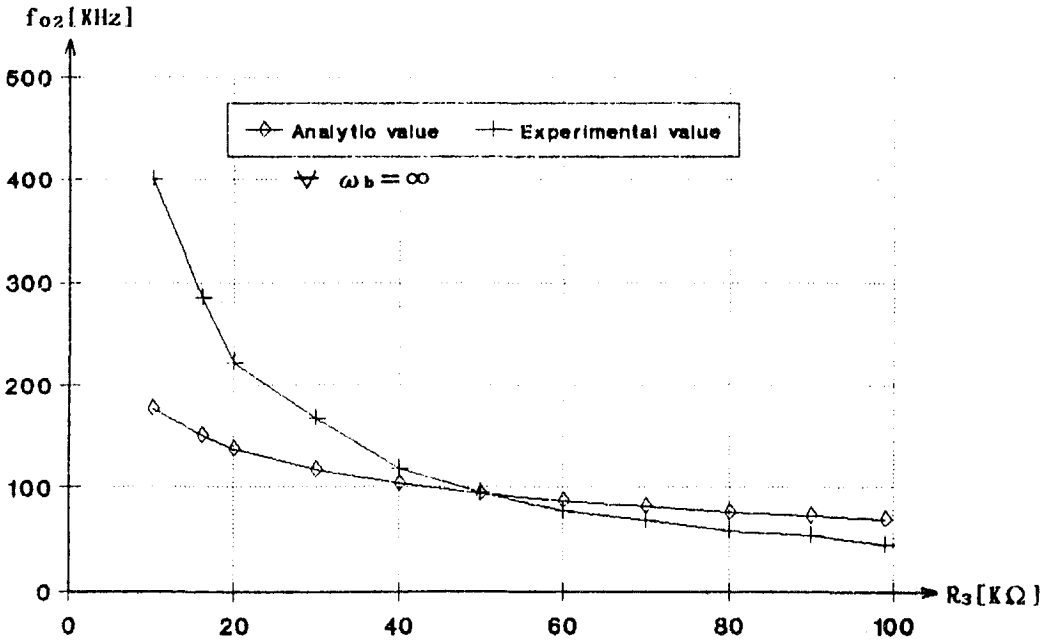
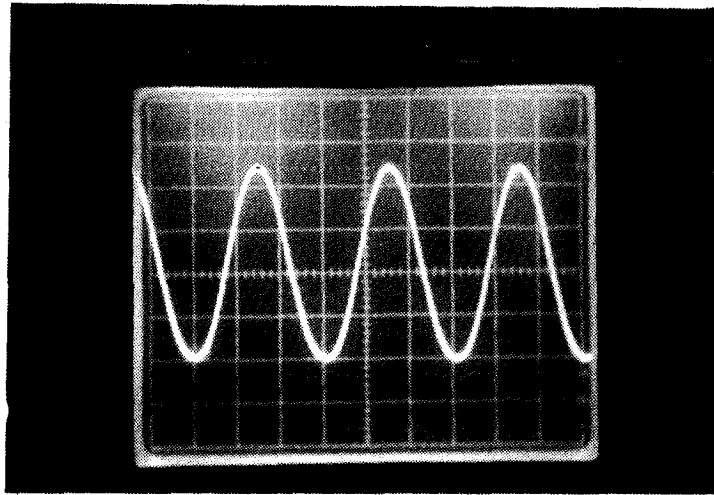


Fig. 7 Characteristics of active-R oscillator, Fig. 3(a)

(a) Oscillation frequency versus variable voltage resistor R_3



(b) Oscillation waveform

IV. 결 론

수동소자에 대한 발진주파수의 감도가 낮으며 한개의 Op-Amp.와 최소의 수동소자에 의하여 능동-RC와 능동-R 발진기를 실현하고 Op-Amp.의 이득특성을 2-poles로 가정하여 특성을 해석하였다.

μA 741 Op-Amp.로써 실험한 결과, 능동-RC 및 능동-R 발진기의 가능한 발진주파수 범위는 각각 $1.25\text{KHz} \leq f_{01} \leq 40\text{KHz}$, $45.45\text{KHz} \leq f_{02} \leq 400\text{KHz}$ 이었으며 제안된 능동-RC 발진기는 VCO로 동작시킬 수 있음을 확인하였다.

<後記>

본 연구는 産學協同財團의 1991年度 연구비 지원에 의하여 수행되었으며 연구수행에 적극적인 협조를 해준(株)일우의 관계자 여러분과 産學協同財團의 관계자 여러분에게 감사드립니다.

REFERENCES

1. M. T. Darkani, and B. B. Bhattacharyya, "Generation and design of canonic grounded-capacitor variable-frequency RC-active oscillator," Proc. IEE. Vol. 132, Part G, pp. 153~160, 1985.
2. R. S. Sidorowicz, "An abundance of sinusoidal RC oscillators," Proc. IEE. Vol. 119, pp. 283~293, 1972.
3. M. Sundaramurthy, B. B. Bhattachayya, and M. N. S. Swamy, "A simple voltage controlled oscillator with grounded capacitors," Proc. IEEE, Vol. 65, pp. 1612~1614, 1977.
4. B. B. Bhattachayya, and M. N. S. Swamy, "Realization of tunable RC-active oscillator," Int. J. Circuit Theory and Appl. Vol. 8, pp. 355~371, 1980.
5. R. A. Stein, "Synthesis of grounded-capacitor multiport R.C networks," IEEE Int. Symp. on circuit Theory, pp. 49~50, 1971.
6. M. S. Abougabal and B. B. Bhattacharyya, "Easily integrable very low sensitivity active RC filter," Elect. let. Vol. 8, pp. 303~304, 1972.
7. H. Hribsek and R. W. Newcomb, "VCO controlled by one variable resistor,"

- IEEE Trans. on Circuit and Systems, CT-23, pp. 166~169, pp. 1976.
8. I. Haritantis, "General method for designing RC harmonic oscillator," *Int. J. Electronics*, Vol. 58, No. 2, pp. 295~305, 1985.
 9. R. Wojtyna, "Simple circuit for fast amplitude control and stabilization in RC oscillators," *Int. J. Electronics*, Vol. 67, No. 4, pp. 295~305, 1985.
 10. B.B. Bhattacharyya, and M. Tavakoli-Darkani, "A unified approach to the realization of canonic RC-active, single as well as variable frequency oscillators using operational amplifiers," *J. of Franklin Institute*, Vol. 317, pp. 413~439, 1984.
 11. R. Nandi, "New RC oscillators with single-element controls," *Int. J. Electronics*, Vol. 44, No. 1, pp. 65~78, 1978.
 12. J. A. Svoboda, "Current conveyors, operational amplifiers and nullers," *IEE Proc.*, Vol. 136, Part G, No. 1, pp. 317~322, 1989.
 13. A. Budak, *Passive and Active network Analysis and Systems*, chap. 15, Houghton-Mifflin Comp., 1974.
 14. N. Boutin, "Two new single op-amp RC bridge-T oscillator circuit," *Proc. IEE*, Vol. 130, part G, pp. 222~224, 1983.
 15. V. Prem-Pyara, S. C. Dutta-Roy and S. C. Jamuar, "Identification and design of single-amplifier, single register controlled oscillator," *IEEE Trans. Circuit and System, CAS-30*, pp. 176~181, 1983.
 16. J. L. Huertas, B. PEREZ-VERDU, and A. RODRIGUEZ-VAZQUEZ, "Analysis and Design of Self-Limiting Single-OP-AMP RC Oscillators," *Int. J. of Circuit Theory and Applications*, Vol. 18, pp. 53~69, 1990.
 17. J. V. Vosper, "The Wien-Bridge Oscillator Incorporating an Op-Amp. as the Active Element," *Int. J. Elect. Enging. Education*, Vol. 25, pp. 125~139, 1988.
 18. J. R. Pimentel, "Analysis and synthesis of waveform generators in the phase plane," *IEEE Trans. Ind. Electron. Contr. Instrum.*, Vol. IECI-25, pp. 217~220, 1978.
 19. B. B. Bhattacharyya, and S. Natarajan, "A New Continuously Tunable Sinusoidal Oscillator Without External Capacitors," *Proc. IEEE*, Vol. 65, No. 12, pp. 1726~1727, 1977.
 20. M. K. Li. C. W. Li, and K. C. choi, "On the synthesis of second order active-R filters," *Int. J. Electronics*, Vol. 47, No. 5, pp. 483~489, 1979.
 21. M. T. Abuelmaatti, "Two new active-R oscillators," *Int. J. Electronics*, Vol. 60, No. 2, pp. 167~173, 1986.
 22. R. Nandi, "Active-R Realization of Bilinear RL Impedances and their Applications in a High-Q Parallel Resonator and External Capacitorless Oscillator," *Proc. IEEE*, Vol. 66, pp. 1666~1667, 1978.
 23. J. M. Drake and J. A. Michell, "Continuously tunable sinusoidal R-oscillators with a minimum number of elements," *Int. J. Electronics*, Vol. 50, No. 2, pp. 141~147, 1981.
 24. A. Nedungadi and S. Venkateswaran, "Generalized Second-Order Active R Filters," *Circuit Theory and Applications*, Vol. 10, pp. 331~332, 1982.
 25. M. T. Abuelmaatti, "Active-R Quadra-

- ture Oscillators," AEU, Vol. 40, No. 4, pp. 250~251, 1968.
26. B. B. Bhattacharyya. amd R. Raut, "A Simple Wide Range Active-R Oscillator," AEU, Vol. 35, No. 11, pp. 457~459, 1981.
 27. M. T. Abuelmaatti, and W. A. Almansoury, "Identification of two-amplifier active-R sinusoidal oscillators," IEE Proc., Vol. 134, Pt. G, No. 3, pp. 137~140, 1987.
 28. N. A. Shah and C. K. Bhat, "Operational amplifier-based voltage-controlled oscillator", Int. J. Electronics, Vol. 59, No. 5, pp. 649~652, 1985.
 29. M. Bhushan, and R. Newcomb, "Grounding of Capacitors In Integrated Circuits", Electronics letters, Vol. 3, pp. 139~140, 1967.
 30. D. H. Treleaven, "Modeling Operational Amplifiers for Computer-Aided Circuit Analysis," IEEE Trans. on Curcuit Theory, Vol. CT-18, pp. 205~207, 1971.
 31. S. S. H. Naqshbendi, N. A. Shah, and R. S. Sharma, "On the realization of a voltage controlled oscillator," Int. J. Electronics, Vol. 56, No. 3, pp. 359~363, 1984.
 32. C. K. Bhat and N. A. Shah, "Voltage controlled allpass circuit," Int. J. Electronics, Vol. 66, No. 2, pp. 263~266, 1989.
 33. UE-YUL PARK, and CHONG-YEUN PARK, "Network Analysis Using Millmann's Theorem," Int. J. of Electrical Eng. Education, Vol. 28, No. 3, pp. 221~229. July, 1991.