

# Internal 혼합기의 발달사와 연구동향

김 진 국\*

## 1. 머리말

고분자 가공에 있어서 혼합현상에 관한 연구는 최근 산업발달과 함께 중요한 과제로 대두되었다. 고분자 물성을 향상시키거나 가격을 저렴하게 하려는 목적에서 고분자에 충전제, 안정제, 촉진제를 혼합하거나 새로운 고분자를 만들기 위하여 2개 이상의 고분자를 블렌딩 하는등, 혼합공정에 관한 연구는 활발히 진행되어 왔다. 그러나 혼합 메카니즘(mixing mechanism)의 복잡성 때문에 이에 관한 연구가 어려운 실정이다.

최근들어 고무 산업의 발달과 함께 Internal 혼합기에 대한 연구가 필요하게 되었다. 본론에서는 이와 같은 요구를 충족시키기 위하여 Internal 혼합기에 대한 발달사와 연구 동향을 소개하였으며 또한 동력비가 적게 들면서 높은 혼합효과를 보이는 로우터를 제시하였다.

## 2. Internal 혼합기 구조

Internal 혼합기의 구조는 2개의 로우터와 재료를 집어 넣는 호퍼, 두개의 로우터 그리고 혼합된 물질을 꺼내는 도어(discharge door)로서

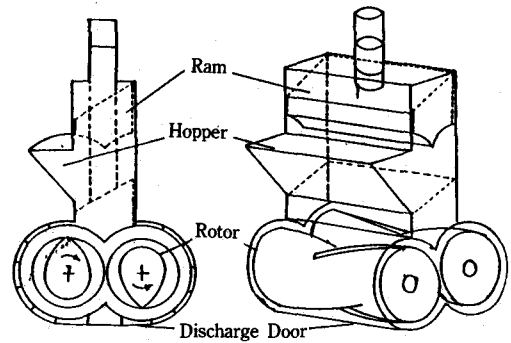


그림 1. Internal 혼합기 구조

이루어져 있는 회분식(batch type)기계이다[그림 1]. 보통 두개의 로우터 위치에 따라 non-intermeshing과 intermeshing으로 나뉘어진다. Internal 혼합기는 점도는 높고 혼합하기 어려운 물질을 짧은 시간에 혼합하도록 설계되어 있는데 로우터의 모양에 많은 노력이 기울어지고 있다.

## 3. Internal 혼합기의 발달사

### 3.1 Non-intermeshing 혼합기

\*경상대학교 고분자공학과

Internal 혼합기는 1877년에 Freyburger<sup>1)</sup>[그림 2-1(G-1)]의 특허가 최초라 할 수 있다. 이는 독일이 Werner and Pfeleiderer사의 기술의 기초가 되었다. Werner and Pfeleiderer사는 시그마형(sigma type)의 로우터 형상을 비롯하여 많은 로우터를 개발하였다. 20세기의 타이어산업을 비롯한 고무산업계의 발달로 Internal 혼합기 개발에 박차를 가하였는데 대표적인 것으로 영국의 Pointon<sup>2)</sup>이 스크류 형상의 로우터를 가지고 non-intermeshing 혼합기[그림 3(A-1)]를 개발하였다.

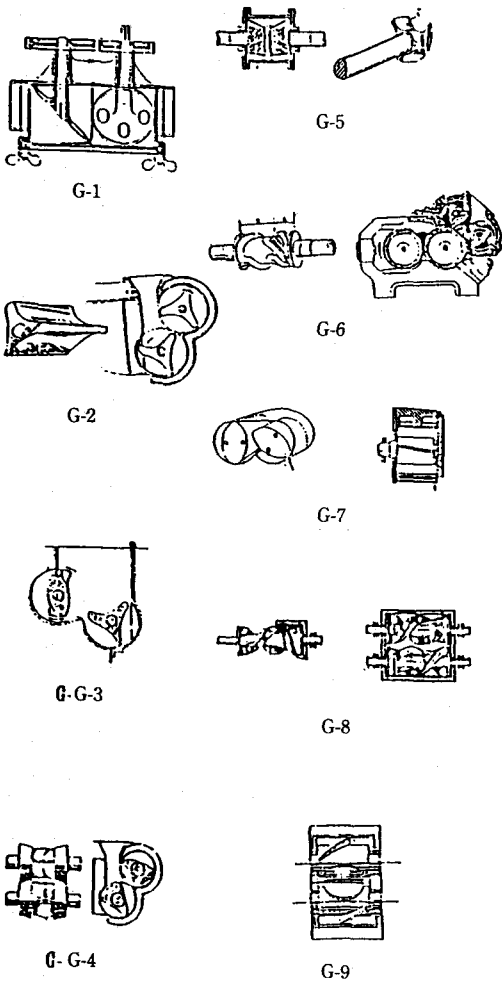


그림 2. Non-intermeshing 혼합기(독일).

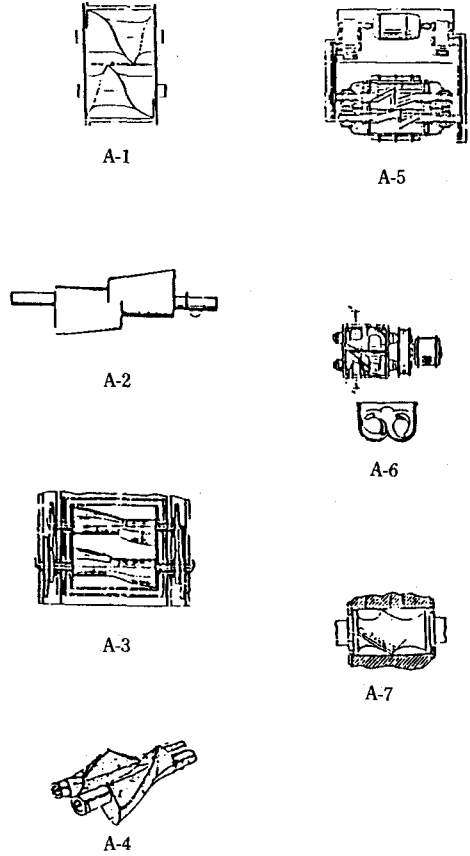


그림 3. Non-intermeshing 혼합기(미국).

가장 괄목할만한 개발은 1916년에 Banbury<sup>3)</sup>에 의하여 고안 되었다. 이는 Internal 혼합기의 대명사로서 오늘날까지 불리어지고 있다. 이 Banbury 혼합기는 Brimingham Iron Foundry(뒤에 Farrel Coroperation으로 바뀜)에서 사용되어 졌다. Banbury 혼합기의 구조를 그림[3(A-2)]에 나타내었는데 두개의 로우터 날이 서로 마주보고 있게 고안이 되어 있다. 이 Banbury 로우터는 많이 개량이 되었다.<sup>4~10)</sup>이어서 3개의 로우터 날을 가지고 있는 로우터가 Kempster<sup>11)</sup>에 의하여 고안 되었다. Werner and Pfeleiderer사의 Lash<sup>12-13)</sup>, Frei<sup>14)</sup>가 새로운 형상의 로우터를 개발 하였다. 그들의 발명을 그림 2(G-2~G-5)에 나타내었다.

2차세계대전 이후, Banovsky와 그의 동료들<sup>15)</sup>이 롤러 위에 부착해서 두개의 날을 가진 로우터 모양의 Internal 혼합기를 개발 하였으며 이 혼합기는 주로 플라스틱을 전처리하는데 사용 되었다.[그림 2(G-6)] 같은 기간에 Pletscher와 Reese,<sup>16)</sup> 또 Ford<sup>17)</sup>가 Banbury 로우터를 개량 해서 날의 각도와 날의 길이를 조절함으로써 좀더 효과적인 혼합효과를 나타내는 로우터 모양을 만들었다. 이들 로우터를 그림 3(A-3)와 (A-4)에 나타내었다. Webb<sup>18)</sup>와 Grubenmann<sup>19)</sup>이 시그마형의 반죽형 로우터를 개발 하였는데 이는 독일의 Werner and Pfeleiderer사의 시그마형을 개량한 것이다.[그림 3(A-5와 A-6)]

Krauss Maffei<sup>21)</sup>사는 원통형 모양의 로우터를 고안 하였다.[그림 2(G-7)]

1960년대에 들어 혼합의 요구에 따라 새로운 모양의 로우터가 개발되었다. 1966년에 Tyson과 그 동료<sup>21)</sup>들에 의하여 소개된 4개의 로우터날을 가진 로우터가 소개 되었고 Matsuoka<sup>22)</sup>가 이와 비슷한 로우터를 고안하였다. 그림 4(A-8)에 Tyson에 의하여 고안된 로우터를 나타내었으며 그림 4(A-9)에 Matsuoka가 고안한 로우터를 나타내었다. 이러한 4개의 날을 가진 로우터는 혼합 효과가 좋은 반면 동력비가 많이 든다는 결점이 있다.

이어서 Koch<sup>23)</sup>는 로우터측을 따라 Helical 모양으로 날을 가진 로우터를 고안 하였다.[그림 2(G-8)]

1970년대에 들어 중요한 발명의 하나는 Crixell<sup>24)</sup>의 고안인데 이는 물질의 흐름을 방지하기 위하여 로우터 끝에 독을 쌓은 것처럼 고안된 로우터 형상이다.[그림 3(A-7)] Seufert<sup>25)</sup>는 로우터 표면에 등그렇게 홈을 파서 혼합효과를 높 이려는 로우터를 고안 하였다.[그림 3(G-9)]

1980년대에 들어 Milauer와 Wiedmann<sup>26)</sup>은 반죽효과를 가진 혼합기를 개발 하였으며[그림 4(A-10와 A-11)] 또한 Sato와 그 동료<sup>27)</sup>들에 의하여 개발된 4개의 날이 달린 로우터 형상이 일본에서 개발 되었다.[그림 4(J-1)]

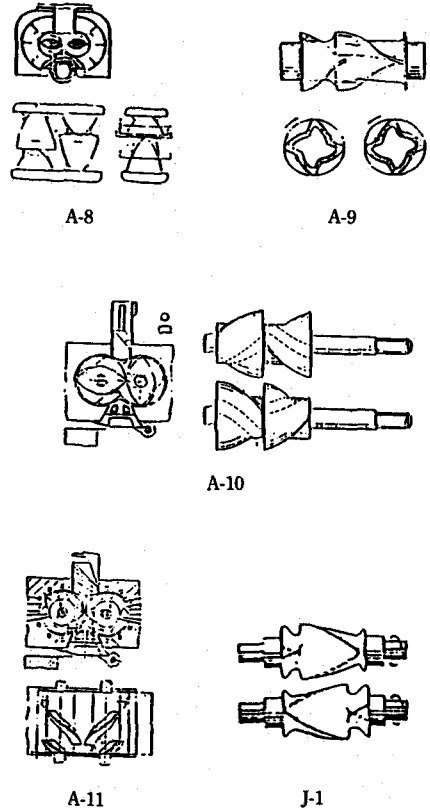


그림 4. Four wing형의 혼합기(미국/일본).

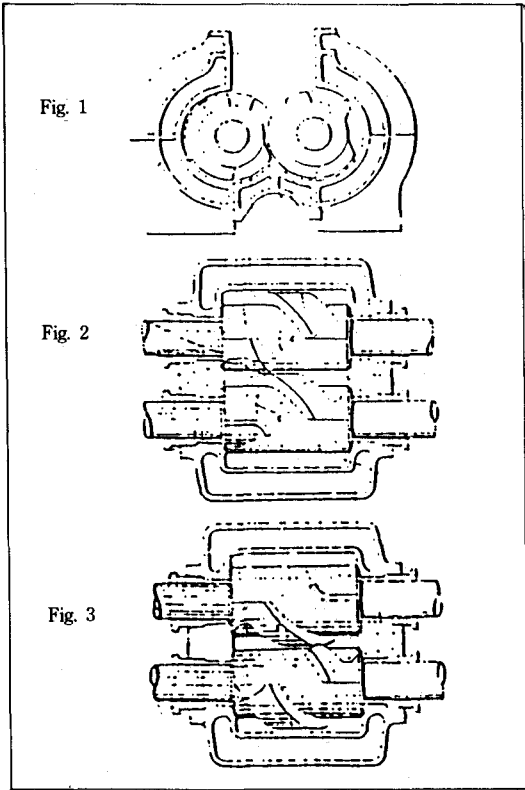
### 3.2 Intermeshing 혼합기

대부분의 혼합기는 non-intermeshing으로 되어 있으나 1935년에 영국의 Cooke<sup>28)</sup>에 의하여 intermeshing 혼합기가 고안 되었다.[그림 5(E-1)] 1978년에 Milauer<sup>29)</sup>가 4개의 날을 가진 로우터 형상을 가지고 부분적으로 intermeshing된 혼합기를 고안 하였다.[그림 5(A-10)]

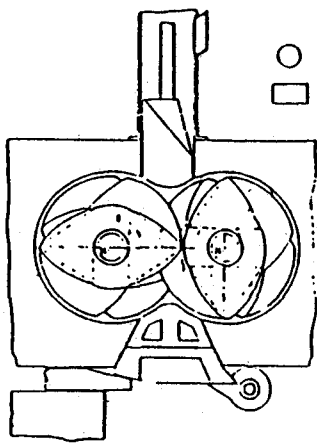
## 4. Internal 혼합기의 연구동향

### 4.1 혼합기에서의 흐름현상

Internal 혼합기는 소개된지 100년이 지났는데도 불구하고 그 흐름의 복잡성 때문에 흐름메카



E-1



A-10

그림 5. Intermeshing 혼합기(영국/미국).

니즘에 대한 연구에 어려운 점이 많아 흐름에 관한 논문이 많지 않다. 단지 토크, 에너지 또는 온도를 시간에 따라서 측정하므로써 흐름 메카니즘을 이해하려고 하였다.

최근에 들어 압력측정기를 혼합기의 체임버에 부착시킴으로써 위치와 시간에 따라서 압력을 측정하여 간접적으로 흐름을 파악하려는 노력이 일어났다.<sup>30)</sup>

1978년에 현대사회 문명의 발달과 함께 Flow Visuatization 기술이 Freakley와 Wan Idris<sup>31)</sup>에 의하여 혼합기 연구에 도입 되었다. 이 기술은 혼합기 체임버를 투명하게 대체하여 혼합기속에서의 고분자 흐름 운동을 비디옌을 사용하여 모니터에 나타나게 하는 것이다. [그림 6] 이 개념은 뒤에 Asai와 그 동료<sup>32)</sup>들에 의하여 보고 되었는데 그들은 1.77 혼합기에 polymethyl methacryle 체임버를 사용하여 정연과 측면의 흐름을 측정 하였다. 이어서 Min과 White<sup>33~37)</sup>과 Morikawa<sup>38~40)</sup>이 투명한 유리 체임버를 사용하여 고무들의 흐름을 관찰하였다. 그들은 3가지 로우터를 사용하여 흐름을 분석 하였는데 그림 7에서 나타

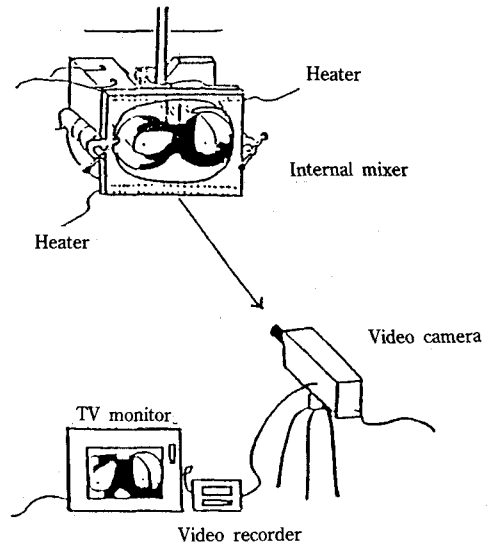


그림 6. Flow visualzation technique.

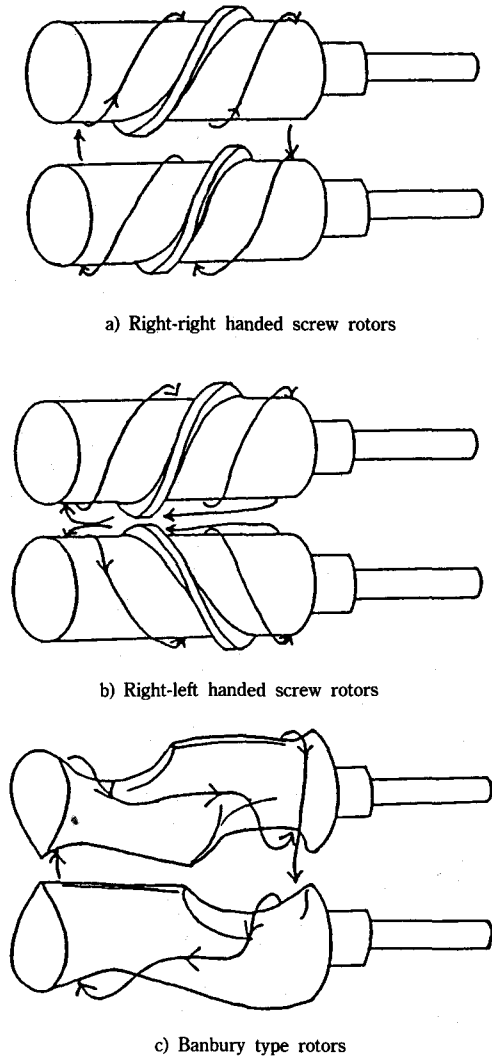


그림 7. 로우터 현상에 따른 유동 현상.

넨바와 같이 Banbury형 로우터와 오른쪽-오른쪽 스크류 로우터의 혼합기안에서는 순환흐름을 하며 오른쪽-왼쪽 스크류 형상의 혼합기에서는 앞쪽으로 가고 로우터 사이로 다시 뒤쪽으로 가는 흐름운동을 한다는 것을 보고 하였다. 일본의 Bridgeston 연구진<sup>41)</sup>에 의하여 압력을 측정하여 흐름을 분석하는 노력이 계속 되었으며 B. F. Goodrich 연구진<sup>42~45)</sup>에 의하여 혼합기에서의 흐름에 의한 에너지 변화가 보고 되었다. 4.2

### 혼합기에서의 혼합현상

1950년에 Comes<sup>46)</sup>에 의하여 본격적으로 혼합에 관한 관심을 가지게 되었다. 그 다음해 1951년에 Jones와 Snyder<sup>47)</sup>가 internal 혼합기에서 zinc oxide를 사용하여 로우터 도는 속도에 의한 분산효과를 보고하였다. 1950년대 말은 혼합기에 관한 연구가 활발해졌다. 특히 Bergen<sup>48,49)</sup>이 크나큰 기여를 하였는데 그는 Danckwerts<sup>50,51)</sup>의 혼합에 관한 개념을 internal 혼합기의 혼합현상을 도입 하였다. 또 Bollen과 Colwell<sup>52)</sup>이 분산에 관한 모델의 개념을 확립 시켰다. 같은 기간에 Spencer Wiley<sup>53)</sup>가 interfacial area의 개념으로 분배혼합 모델을 설명하였다. 이 개념을 이용하여 Mohr<sup>54)</sup>에 의하여 스크류 압출기속의 혼합현상을 설명 하였다.

1960년대와 70년대에 들어 혼합에 관한 연구는 조금 더 복잡한 양상을 띄었다. Tokita와 White<sup>55,56)</sup>가 고무의 유변학적 성질을 고려한 연구를 보고 하였다.

Manas-Zloczower와 Tadmor<sup>57,58)</sup>에 의하여 Internal 혼합기에서의 분산에 관한 모델이 제시 되었으며 최근에 Min과 White<sup>33)</sup>에 의하여 고무에 carbon black과 oil을 첨가하였을때의 분산효과를 측정하여 보고하였다. 김의 그의 동료들은<sup>59~62)</sup> 분산과 분배혼합을 동시에 고려하여 혼합현상을 설명 하였다. 이 연구에서는 혼합효과가 고분자물질의 흐름과 깊은 관련이 있다는 것이 보고 되었다.

## 5. 맺는말

Internal 혼합기는 고무산업계에서는 매우 중요한 역할을 하는 기계이다. 최근 산업의 발달과 함께 효율적인 혼합기를 요구하게 되었는데 이를 위하여 본론에서 Internal 혼합기의 발달사와 함께 연구사를 살펴보았다. 특히 Internal 혼합기 로우터 형상을 중심으로 살펴보았는데 이는 연구진들이 로우터의 날의 형상개발에 노력을 기울여 왔다는 것에 기초를 두었다. 표 1에 대표

표 1. 특허에 나타난 로우터 형상의 변화

발명자	발명년도	날 각도	날의 수
Pointon <sup>2)</sup>	1915	55±5°	1
Banbury <sup>3)</sup>	1916	15±5°	2
Ford <sup>17)</sup>	1951	25±10°	2
Grubenmann <sup>19)</sup>	1961	30°	2
Tyson <sup>21)</sup>	1966	30±5°	4
Matsuoka <sup>22)</sup>	1968	25±5°	4
Koch <sup>23)</sup>	1969	45±5°	2
Crixell <sup>24)</sup>	1972	30°	2
Wiedmann <sup>26)</sup>	1980	35±5°	4
Sato <sup>27)</sup>	1981	20±5°	4

하여는 원활한 순환흐름 운동을 하도록 하는 것이 바람직하다고 할 수 있다. 이는 혼합가공 동안의 문제시되는 급격한 온도상승을 방지할 수 있고 좋은 혼합효과를 나타낼 수 있다.

최근 4개의 날을 가진 로우터가 개발되어서 혼합효과를 상당히 향상시키고 있으나 동력비가 많이 든다는 결점을 가지고 있다. 따라서 본문에서는 동력비가 적게 들면서 효과를 높이는 로우터를 제시 하였다.<sup>63)</sup>[그림 8] 이 로우터는 동력비를 줄이기 위하여 날을 2개로 하였으며 높은 혼합효과를 위하여는 원활한 순환운동을 유지하여야 한다는 개념에서 로우터의 앞과 뒤의 지름비를 다르게 하였으며 날의 각도는 30°로 유지 하였다.

### 참 고 문 헌

1. P. Freyburger, German Patent 1449 (1877).
2. J. E. Pointon, U. S. Patent 1,138,410 (1915).
3. F. H. Banbury, U. S. Patent 1,200,070 (1916).
4. F. H. Banbury, U. S. Patent 1,227,552 (1917).
5. F. H. Banbury, U. S. Patent 1,370,398 (1921).
6. F. H. Banbury, U. S. Patent 1,498,996 (1923).
7. F. H. Banbury, U. S. Patent 1,513,783 (1924).
8. F. H. Banbury, U. S. Patent 1,516,488 (1924).
9. F. H. Banbury, U. S. Patent 1,589,990 (1928).
10. F. H. Banbury, U. S. Patent 1,836,355 (1931).
11. F. Kempter, U. S. Patent 1,685,637 (1928).
12. A. Lasch and E. Stromer, U. S. Patent 1,936,248 (1933).
13. A. Lasch, German Patent 733,709 (1943).
14. K. Frei, U. S. Patent 2,415,091 (1947).
15. A. Banovsky and A. Vrazik, U. S. Patent 2,573,825 (1951).
16. C. Plentscher and L. C. Reese, U. S. Patent 1,324,170 (1945).
17. E. H. Ford, U. S. Patent 2,559,418 (1951).
18. G. A. Webb, U. S. Patent 2,736,754 (1956).
19. W. Grubenmann and R. Schloeff, U. S. Patent 2,987,760 (1961).

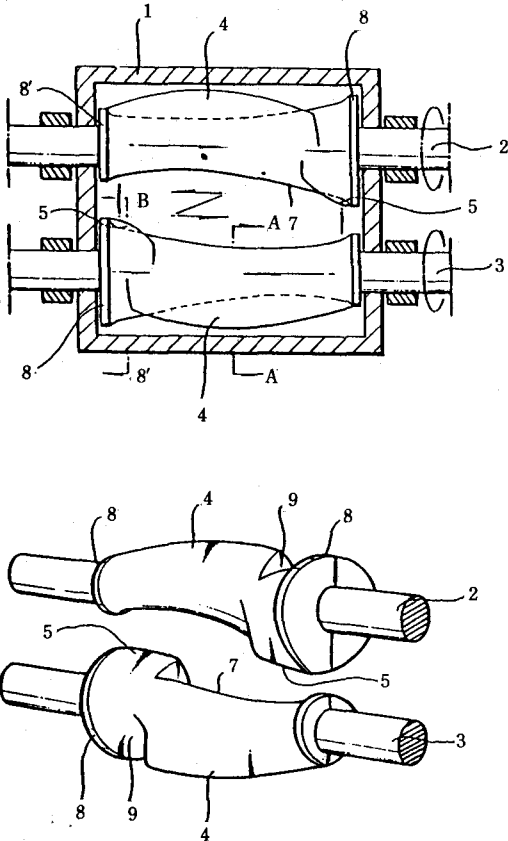


그림 8. 본 연구에서 제안된 로우터 형상<sup>63)</sup>.

적인 로우터 형상을 특허에서 발췌하여 정리하여 보았다. 로우터 날의 모양은 혼합효과에 상당히 영향을 미치는데 좋은 혼합효과를 나타내기 위

20. Krauss Maffei, German Patent 882,204 (1961).
21. D. Z. Tyson and L. Comper, U. S. Patent 3,230,581 (1966).
22. J. T. Matsuoka and J. P. Koziatek, U. S. Patent 3,403,894 (1968).
23. H. Koch, U. S. Patent 3,468,518 (1969).
24. A. R. Crixell, U. S. Patent 3,672,644 (1972).
25. W. Seufert, U. S. Patent 4,058,297 (1977).
26. W. Wiedmann, H. M. Schmid, U. S. Patent 4,234,259 (1980).
27. N. Sato, M. Miynoko, K. Inoue and K. Kaka-gawa, U. S. Patent 4,234,358 (1981).
28. R. T. Cooke, British Patent 436,012 (1935).
29. C. Millauer, U. S. Patent 4,084,263 (1978).
30. P. K. Freakley and S. R. Patel, *Rubber Chem. Tech.*, **58**, 751 (1984).
31. P. K. Freakley and W. Idris, *Rubber Chem. Tech.*, **52**, 134 (1978).
32. T. Asai, T. Fukui, K. Inoue and M. Kuriyama, Paper III-4 presented at International Rubber Conference, Paris (1982).
33. K. Min and J. L. White, *Rubber Chem. Tech.*, **58**, 1024 (1985).
34. K. Min and J. L. White, *Rubber Chem. Tech.*, **60**, 377 (1987).
35. K. Min, *Int. Polym. Pro.*, **1**, 179 (1987).
36. K. Min, *Adv. Polym. Tech.*, **7**, 243 (1987).
37. K. Min, J. L. White and J. Kim, Paper presented Ameri. Soci. Rubber Div. Meeting, Cleveland (1987).
38. A. Morikawa, K. Min and J. L. White, *Ave. Polym. Tech.*, **8**, 383 (1988).
39. A. Morikawa, K. Min and J. L. White, *Kautshuk Gummi Kunststoffe*, **41**, 1226 (1988).
40. A. Morikawa, *Nippon Gomu Kyokaishi*, **62**, 173 (1989).
41. S. Toki, M. Takeshita, Y. Morimoto and Okuyama, Meeting ACS, Hounston, Texas (1983).
42. N. Nakajima, *Rubber Chem. Tech.*, **54**, 206 (1981).
43. N. Nakajima, E. R. Harrel and D. A. Seil, *Rubber Chem. Tech.*, **55**, 456 (1982).
44. N. Nakajima, *Rubber Chem. Tech.*, **55**, 931 (1982).
45. N. Nakajima, and E. R. Harrel, D. A. Seil, *Rubber Chem. Tech.*, **57**, 931 (1982).
46. D. A. Comes, *India Rubber World*, **122**, 178 (1950).
47. H. C. Jones and E. G. Snyder, *Ind. Eng. Chem.*, **43**, 2602 (1951).
48. J. T. Bergen, G. F. Carrier and J. A. Krumhans, SPE ANTEC Tech. Paper, 987 (1958).
49. W. Prager, Appendix to article by J. T. Bergen in "Processing of Thermoplastic Materials" E. C. Bernhardt, Reinhold Co., NY (1959).
50. P. V. Danckwerts, *Appl. Sci. Res.*, **3**, 279 (1952).
51. P. V. Danckwerts, *Chem. Eng. Sci.*, **2**, 1 (1953).
52. W. R. Bolen and R. E. Colwell, *SPE J.*, **14**(8), 24 (1958).
53. R. S. Spencer and R. M. Wiley, *J. Colloid Sci.*, **6**, 133 (1951).
54. W. D. Mohr, "Processing of Thermoplastic Materials" edited by E. C. Bernhardt, Reinhold ny (1959).
55. N. Tokita and J. L. White, *J. Appl. Pol. Sci.*, **10**, 1011 (1966).
56. J. L. White and N. Tokita, *J. Appl. Pol. Sci.*, **12**, 1589 (1968).
57. I. Manas Zloczower, A. Nir and Z. Tadmor, *Rubber Chem. Tech.*, **57**, 73 (1984).
58. I. Manas Zloczower and Z. Tradmor, *Rubber Chem. Tech.*, **57**, 53 (1984).
59. J. K. Kim, Ph. D. Dissertation, Univ. of Akron (1989).
60. J. K. Kim and J. L. White, *Nihon Reorogi Gakkaishi*, **7**, 203 (1989).
61. J. K. and J. L. White, *J. of Applied Poly. Sci.*, **44**, 59 (1989).
62. 김진국, *유변학*, **2**, 60 (1990).
63. 김진국, *한국실용신안*, 5380 (1990).