

論文 91-28B-10-8

耐故障性 및 動的 再經路選擇 CSMP 多段相互接續網에 관한 研究

(A Study on the CSMP Multistage Interconnection Network
having Fault Tolerance & Dynamic Reroutability)

金 明 洙*, 林 濟 鐸**

(Myung Soo Kim and Chae Tak Lim)

要 約

내고장성 및 동적 재경로선택 특성을 갖는 CSMP 다중경로 다단상호접속망을 제안한다. 단의 수 및 단 사이의 링크 수는 단일경로 다단상호접속망과 같은 수준으로 구성되므로, 기존의 다중경로접속망들에 비하여 전반적인 하드웨어 복잡도가 상당히 감소되는 효과를 얻는다.

이 CSMP접속망은 동일단에 속하는 스위치 소자들끼리 연결되어 루프를 이루는 것이 특징이다. 이 접속망은 첫단과 끝단을 포함하여 모든 단에서 발생하는 스위치 고장을 $(N/4) * (\log_2 N - 1)$ 개까지 허용할 수 있다. (N: 입력의 수)

이 접속망의 신뢰도를 평가하기 위하여 terminal reliability(TR) 및 mean time to failure(MTTF)를 산출하여 다른 정적 및 동적 재경로선택 다중경로접속망들의 신뢰도와 비교 하였다.

제한한 접속망들의 성능을 BW 및 PA를 구하여 해석하고 하드웨어 복잡도가 더 높은 다른 다중경로 MIN들의 성능과 비교하였다. 또한 신뢰도 및 성능 대비용효율을 평가하여 이 접속망이 기존에 제안된 다중경로 MIN들보다 더 효율적임을 입증하였다.

Abstract

A multipath MIN (Multistage Interconnection Network), CSMP(Chained Shuffle Multi-Path) network, is proposed, having fault-tolerance and dynamic reroutability. The number of stages and the number of links between adjacent stages are the same as in single path MINs, so the overall hardware complexity is considerably reduced in comparison with other multipath MINs.

The CSMP networks feature links between switches belonging to the same stage, forming loops of switches. The network can tolerate multiple faults, up to $(N/4) * (\log_2 N - 1)$, having occurred in any stages including the first and the last ones (N: No. of input).

To analyze reliability, terminal reliability (TR) and mean time to failure (MTTF) age given for the networks, and the TR figures are compared to those of other static and dynamic rerouting multipath MINs. Also the MTTF figures are compared.

The performance of the proposed network with respect to its bandwidth (BW) and probability of acceptance (PA) is analyzed and is compared to that of other more complex multipath MINs. The cost efficiency analysis of reliability and performance shows that the network is more cost-effective than other previously proposed fault-tolerant multipath MINs.

*正會員, 서울産業大學校 電子工學科
(Dept. of Elec. Eng., Seoul Nat'l Polytech, Univ.)

** (正會員), 漢陽大學校 電子工學科
(Dept. of Elec. Eng., Hanyang Univ.)

接受日字: 1991年 7月 18日

I. 서 론

분산 및 병렬처리 컴퓨터 시스템에서 프로세서 상호간 또는 프로세서-메모리 모듈간의 효율적인 통신을 제공하기 위한 수단으로 다단상호접속망(Multistage Interconnection Network, MIN)이 선호되고 있다. 대표적인 다단상호접속망으로는 Omega^[1], Baseline^[2], Delta^[3]등이 있으며, 거의 대부분 $N=2^n$ 입력(소오스)과 N 출력(수신지), 단의 수는 $\log_2 N$, 각 단은 $N/2$ 개의 2×2 크로스바 스위치 소자들로 구성되어 있다. 이 접속망들은 접속구조가 간단하고 경로설정을 하기위한 제어방식이 간편한 반면, 입출력쌍간에 단일경로만이 존재하게 되어 내고장성이 결여되고 블로킹이 발생하면 대체경로를 설정하지 못하여 성능이 저하되는 문제점이 있다.

따라서 MIN의 내고장성, 신뢰도 및 성능을 향상시키는 문제에 많은 연구가 이루어지고 있으며 입출력쌍간에 다중경로를 갖는 여러가지의 접속망들이 제안되었다. 이들중 대표적인 것으로 ESC(extra stage cube)^[4], Modified Omega,^[5] EGN(extra group network)^[6], Gamma^[7], ABN(augmented bidelta network)^[8], Kappa^[9] 접속망들이 있다.

다중경로 MIN들은 경로선택방식에 따라 정적 재경로선택방식과 동적 재경로선택 방식으로 구분하며, ESC, Modified Omega, EGN등은 전자에 속하며 재경로 선택이 어느 고정된 곳에서만 이루어지므로 역추적을 해야하는 방식이고, Gamma, ABN, Kappa등은 후자에 속하며 역추적을 하지않고 어느 단에서나 재경로선택이 가능한 방식이다.

단일경로 MIN에 비하여 다중경로 MIN이 단의 수, 단과 단 사이의 링크의 수, 단당 스위치소자의 수, 스위치소자의 크기등이 증가하고 결국 하드웨어의 복잡도가 증가하게 된다. 또한 다중경로 MIN들 중에서도 동적 재경로선택방식이 정적 재경로선택방식보다 비교적 하드웨어의 복잡도가 높은 것으로 나타나 있다.^[10] 특히 링크의 수에 있어서 단일경로 MIN 이나 정적 재경로선택방식의 다중경로 MIN들의 N 에 비하여 동적 재경로선택방식의 다중경로 MIN은 $2N \sim 4N$ 에 이르고 있으며 접속망의 하드웨어 구현에 매우 좋지않은 영향을 주게된다.

본 논문에서는 경로선택방식이 접속망의 신뢰도에 미치는 영향을 해석적으로 규명하였으며, 동적 재경로선택방식이면서 링크의 수가 N , 단당 스위치소자의 갯수가 $N/2$ 로 전반적인 하드웨어의 복잡도를 감소시킨 CSMP(chained shuffle multi-path) 접속망을 제안한다. 대부분의 접속망들이 입출력단에서의 고장에

대하여 내고장성이 결여되어 있으나 CSMP접속망은 이러한 문제점을 해결하였다.

제안한 접속망의 terminal reliability 및 mean time to failure를 구하여 신뢰도를 해석하고 PA 및 BW를 구하여 성능을 평가하였다. 또한 단위 cost당 MTTF로 나타내는 신뢰도 대비효율(η_R)과 단위 cost당 BW로 나타내는 성능 대비효율(η_P)을 산출하여 기존의 동적 재경로선택 다중경로접속망들의 대비효율과 비교하였다.

II. CSMP 접속망

CSMP(chained shuffle multi-path) 접속망의 기본 접속망은 shuffle-exchange 접속함수에 근거한 단일경로 다단상호접속망인 Omega접속망이다. 여기서 shuffle exchange 접속함수를 정의하면 다음과 같다.

$$\begin{aligned} \text{shuffle}(p_0 p_1 p_2 \cdots p_{n-2} p_{n-1}) &= p_1 p_2 \cdots p_{n-2} p_{n-1} p_0 \\ \text{exchange}(p_0 p_1 p_2 \cdots p_{n-2} p_{n-1}) &= p_0 p_1 p_2 \cdots p_{n-2} \bar{p}_{n-1} \end{aligned}$$

Omega 접속망은 $m \times m$ (주로 2×2) 스위치소자를 사용하여 $N=m^n$ (주로 $N=2^n$) 개의 입출력으로 구성된다. 여기서 n 은 단의 수이며 $n=\log_2 N$ 과 같다. 단의 번호는 입력측에서 출력측으로 $0, 1, \dots, n-1$ 까지 부여한다. 또한 각 단에 있는 스위치소자는 위에서 아래로 $0, 1, \dots, (N/2)-1$ 까지 부여한다. 이러한 Omega 접속망을 기본으로 하여 단일경로에서 다중경로가 되도록 한 것이다. 즉, 각 단의 스위치 대신 3×3 스위치를 사용하여 같은 단의 스위치 두개를 체인 루프를 연결한다. 이때 체인 링크를 통해 입력되는 단자를 chain-in이라 하고 출력되는 단자를 chain-out이라 명명한다. 이렇게 체인 링크를 통해 루프를 이루게 함으로서 어느 스위치소자가 고장이거나 충돌이 발생한 경우 루프내의 다른 스위치를 통해 경로가 이루어지게 하여 각단에서 재경로선택이 가능하게 한다.

여기서 체인 루프를 구성하는 방법에 따라 CSMP1 접속망과 CSMP2 접속망으로 구분한다.

1) CSMP1 접속망

- (1) 접속망의 크기는 $N \times N$ 으로 입출력이 동수이다. 입력단자는 소오스(프로세서)에, 출력단자는 수신지(메모리 모듈)에 각각 연결한다.
- (2) 입력단에는 N 개의 2×1 MUX, 출력단에는 N 개의 1×2 DeMUX를 사용한다.
- (3) 입출력단을 제외한 나머지 단의 수는 $\log_2 N - 1$ 이며, 단의 번호는 입력측에서 출력측으로 $0, 1, 2, \dots, n-3, n-2$ 로 부여한다. 단, $n=\log_2 N$ 이다.
- (4) 0단에서 $n-3$ 단까지는 $N/2$ 개의 3×3 스위치소자를 사용하고 이웃하고 있는 두개의 스위치소자를 보

- 조링크를 통하여 체인 루프를 이루도록 한다. n-2 단은 N/2개의 2×2 스위치 소자를 사용한다.
- (5) 소오스 S와 수신지 D의 주소는 위에서 아래로 0, 1, 2, ..., N-2, N-1로 부여하며, 2진수로 표시하면 $S_{-sa} = s_1 s_0 \dots s_{n-1}$, $D_{-ad} = d_0 d_1 \dots d_{n-1}$ 과 같다.
- (6) 각 단을 구성하는 스위치소자의 번호는 위에서 아래로 0, 1, 2, ..., (N/2) - 1과 같이 부여하며, 2진수로 표시하면 $SW_{-no} = a_0 a_1 \dots a_{n-2}$ 와 같다.
- (7) 링크란 두 스위치소자를 연결하는 선을 말하며 번호부여는 다음과 같다.
- i) 입력단의 MUX에서 입력측의 링크번호는 위에서 아래로 0, 1, 2, ..., 2N-2, 2N-1과 같이 표기하며 2진수로 나타내면 $IN_{-no} = q_0 q_1 \dots q_{n-1} q_n$ 이다.
 - ii) $0 \leq i \leq n-2$ 단의 스위치소자들의 입출력 링크번호는 스위치소자를 총망라하여 위에서 아래로 0, 1, 2, ..., N-2, N-1로 표기하며, 링크번호의 2진수는 $L_{-no} = p_0 p_1 \dots p_{n-2} p_{n-1}$ 와 같다.
 - iii) 출력단의 DeMUX에서 출력측의 링크번호는 위에서 아래로 0, 1, 2, ..., 2N-2, 2N-1과 같이 표기하며, 2진수로 나타내면 $OUT_{-no} = r_0 r_1 \dots r_{n-1} r_n$ 이다.
- (8) 링크의 연결방식

i) 소오스와 입력단의 연결

각 소오스는 입력단(MUX)의 2개의 입력링크와 연결한다. 각 소오스에서 연결하는 입력단의 링크번호를 구하는 식은 다음과 같다. 이때 소오스의 주소는 $S_{-ad} = s_0 s_1 \dots s_{n-2} s_{n-1}$ 이다.

$$IN(S_{-ad}) = q_0 q_1 q_2 \dots q_{n-1} q_n$$

$$= \begin{cases} s_{n-1} s_2 s_1 \dots s_{n-2} s_{n-1} & : \text{주경로} \\ \bar{s}_{n-1} s_0 s_1 \dots s_{n-2} s_{n-1} & : \text{보조경로} \end{cases}$$

ii) $0 \leq i \leq n-2$ 에서 i단과 i+1단의 연결

1-shuffle 접속함수에 따라 연결되며 $L_{-no} = p_0 p_1 \dots p_{n-2} p_{n-1}$ 일때

$$1\text{-shuffle}(L_{-no}) = p_1 p_2 \dots p_{n-2} p_{n-1} p_0$$

즉, i단의 출력링크 단자에서 i+1단의 입력링크 단자로 1-shuffle(L_{-no}) 함수에 의해 접속한다.

또한 $0 \leq i \leq n-3$ 단의 3×3스위치는 같은 단에서 서로 이웃하고 있는 스위치끼리 체인 루프를 이루도록 한다. 이때 스위치 소자번호 $SW_{-no} = a_0 a_1 \dots a_{n-3} a_{n-2}$ 라 할때 체인 연결을 하는 스위치소자번호는 다음과 같다. CH를 체인함수라 하면

$$CH(SW_{-no}) = a_0 a_1 \dots a_{n-3} \bar{a}_{n-2}$$

iii) 출력단과 수신지와 연결

n-2단의 각 스위치들은 출력링크에 1×2DeMUX와 연결되고 DeMUX의 출력링크는 수신지와 연결된다. 각 수신지는 두개의 DeMUX로부터 연결되며 출력링크와 연결되는 수신지 주소 D는 다음과 같다.

$$\begin{aligned} \text{출력링크 } D(OUT_{-no}) &= d_0 d_1 \dots d_{n-2} d_{n-1} \\ &= r_1 r_2 \dots r_{n-1} r_n \end{aligned}$$

즉, 수신지 주소 D는 OUT_{-no} 에서 MSB(most significant bit) r_0 를 없앤 n-1 비트값으로 주어진다.

그림 1은 지금까지 기술한 바와 같은 CSMP1 접속망의 구조로서 N=8인 경우이다. 단과 단사이의 링크의 수는 단일경로접속망과 같은 N개이며 단당 스위치 소자의 수도 N/2로 동일하다.

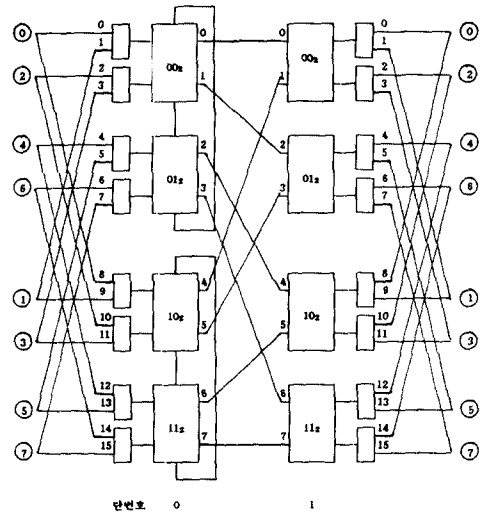


그림 1. N=8인 CSMP1 접속망
Fig. 1. CSMP1 network for N=8.

2) CSMP2 접속망

CSMP2 접속망은 CSMP1 접속망과 동일하고 다만 중간단 $0 \leq i \leq n-2$ 는 모두 3×3 스위치소자를 사용하여 체인루프를 이루도록 한 것이다. 즉, n-2단의 2×2스위치 대신에 3×3 스위치소자를 사용하여 입출력단을 제외한 모든 단을 3×3스위치소자로 구성한다. 이때 n-2단의 3×3 스위치소자번호가 $SW_{-no} = a_0 a_1 \dots a_{n-3} a_{n-2}$ 라 할때 체인 연결을 하는 스위치 번호는 다음과 같다.

$$CH(SW_{-no}) = \bar{a}_0 a_1 \dots a_{n-3} a_{n-2}$$

즉, SW_{-n_0} 중 MSB에 보수를 취한 스위치끼리 체인 루프를 이루도록 한 것이다. 따라서 CSMP2접속망은 0에서 $n-2$ 단 사이의 어느단이나 동적 재경로선택이 가능하다. 그림 2는 $N=8$ 인 CSMP2접속망을 보인 것이며 1단의 $SW_{-n_0}=00$ 와 $SW_{-n_0}=10$, $SW_{-n_0}=01$ 과 $SW_{-n_0}=11$ 이 각각 체인 연결되어 있다. 또한 그림 3은 EGN-2 (extra group network-2)¹⁶⁾ 접속망을 보인 것이다. EGN-2접속망은 $(N/2) \times (N/2)$ 크기의 shuffle-exchange 접속망 3개를 3개의 partition으로 하여 임의의 소오스에서 임의의 수신지까지 3개의 경로가 생기도록 한 것이다. 입력단에는 $3N/2$ 개의 2×1 MUX, 출력단에는 $3N/2$ 개의 1×2 DeMUX $\log_2(N/2)$ 의 중간단에는 2×2 스위치소자를 사용하였다. EGN-2접속망은 대표적인 정적 재경로선택방식의 다중경로 다단상호접속망으로서 접속망의 규모가 CSMP접속망들과 거의 유사하여 비교가 가능하다. 그림 4는 EGN-2의 용장도(redundancy) 그래프로서 정적 재경로선택방식이 임의의 소오스에서 임의의 수신지까지 3개의 경로가 존재함을 알 수 있다.

III. 경로선택

대부분의 다단상호접속망에서 경로선택을 하는데 수신지 주소를 그대로 경로선택태그로 이용하는 DTA(destination tag algorithm)를 적용한다.^{3),16),19)} 이 방식은 수신지 주소에서 d_i 값에 따라 $d_i=0$ 이면 2×2 스위치의 0출력링크(상위)로 $d_i=1$ 이면 2×2 스위치의 1

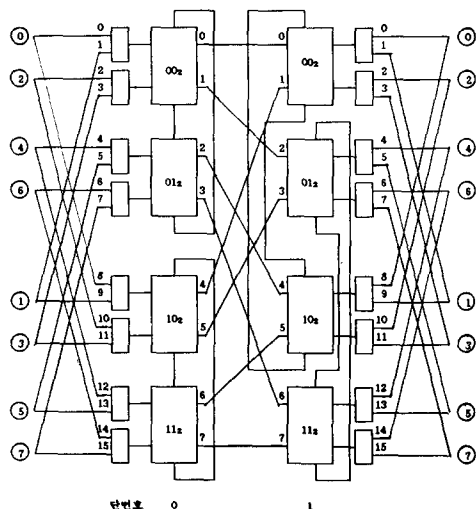


그림 2. N=8인 CSMP2 접속망
Fig. 2. CSMP2 network for N=8.

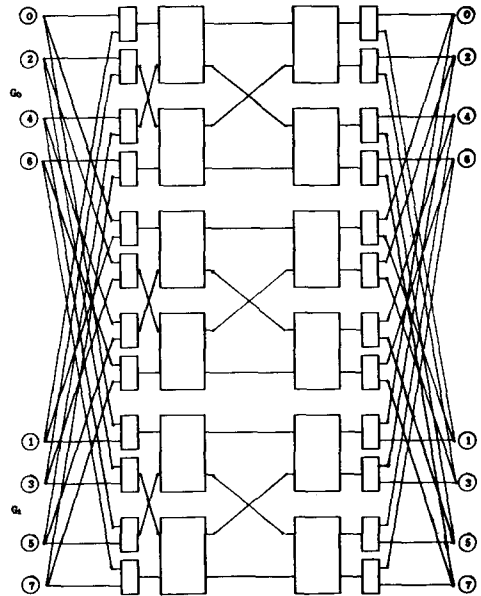


그림 3. N=8인 ENG-2 접속망
Fig. 3. EGN-2 network for N=8.

출력링크(하위)로 연결되는 알고리즘이다. EGN-2 접속망은 그림 4에서 보는 바와 같이 임의의 소오스에서 임의의 수신지까지 3개의 경로가 존재하여 각각 1차,2차,3차 경로라 부른다. EGN-2접속망도 DTA에 따라 경로설정을 하되 우선적으로 1차 경로를 통하여 경로설정을 시도한다. 1차 경로의 임의의 스위치에 고장이 있거나 충돌이 발생하면 역추적을 하여 다시 소오스로 되돌아와서 2차 경로를 통하여 재경로를 시도한다. 이와 같은 방식을 정적 재경로선택이라 한다. 이에 비하여 본 논문에서 제안한 CSMP 접속망들은 동적 재경로선택방식으로 소오스로 역추적을 하지 않고 어느 단에서나 재경로선택이 가능하다. 또한 CSMP

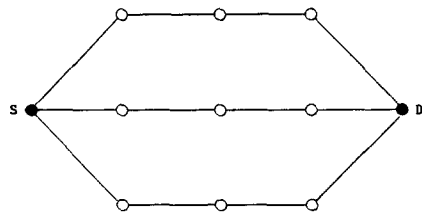


그림 4. N=16인 EGN-2 접속망의 용장도 그래프
Fig. 4. Redundancy graph of EGN-2 network for N=16.

접속망은 EGN-2접속망처럼 입출력단의 고장에 대하여도 내고장성을 갖도록 각 소오스는 2개의 MUX와 각 수신지는 2개의 DeMUX와 연결되도록 하였다. CSMP1접속망과 CSMP2접속망도 근본적으로는 DTA에 따라 경로를 설정하며 CSMP1은 4단계로, CSMP2는 3단계로 이루어지며 다음과 같다.

1. CSMP1접속망의 경로선택

1) 각 소오스에서

각 소오스는 입력링크번호 $IN_{no} = s_{n-1} s_0 s_1 \dots s_{n-2} s_{n-1}$ (주경로)에 접속요구 신호를 보낸다. 주경로의 MUX 및 0단의 스위치가 고장이거나 다른 접속요구에 의해 충돌이 발생하면 $IN_{no} = \bar{s}_{n-1} s_0 s_1 \dots s_{n-2} s_{n-1}$ (보조경로)에 접속요구 신호를 보낸다. 이때 MUX는 두 입력단자를 통해 먼저 도달한 접속요구 신호를 그대로 0단의 스위치에 전송하는 역할을 한다.

2) $0 \leq i \leq n-3$ 단에서

$0 \sim n-3$ 단 사이의 3×3 스위치소자들은 접속요구 신호가 0입력링크(상위), 1입력링크(하위), chain-in링크 3개의 입력링크로부터 들어온다. 경로선택은 DTA에 따라 경로선택태그 $T = d_0 d_1 \dots d_{n-3} d_{n-2} d_{n-1}$ 중 $d_0 d_1 \dots d_{n-3}$ 을 이용하여 다음과 같이 선택한다.

i 단에서 사용하는 경로선택태그: d_i

if ($d_i \neq$ 고장 & $d_i \neq$ 충돌)

then d_i 의 출력링크 선택

else chain-out 출력링크 선택

또한 두개 이상의 입력링크에 접속요구 신호가 동시에 들어올때의 우선순위는 chain-in, 0입력링크, 1입력링크 순서가 되도록 한다.

3) $n-2$ 단에서

$n-2$ 단은 2×2 스위치소자이므로 두개의 입력링크로부터 접속요구 신호가 들어온다. 이때 경로선택태그 $T = d_0 d_1 \dots d_{n-3} d_{n-2} d_{n-1}$ 에서 d_{n-2} 를 사용하여 다음과 같이 경로선택한다.

$n-2$ 단에서 사용하는 경로선택태그: d_{n-2}

if ($d_{n-2} = 0$)

then 0출력링크 선택

else 1출력링크 선택

4) 출력단에서

출력단의 1×2 DeMUX들은 경로선택태그중 맨 마지막 비트값 d_{n-1} 을 이용하여 다음과 같이 경로선택한다.

DeMUX에서 사용하는 경로선택태그: d_{n-1}

if ($d_{n-1} = 0$)

then 0출력링크 선택

else 1출력링크 선택

즉, 출력단의 DeMUX는 d_{n-1} 의 값에 따라 두개의 출력링크중 하나를 선택하여 수신지에 도달한다.

2. CSMP2의 경로선택

CSMP1접속망의 경로선택이 4단계인데 비하여 CSMP2접속망은 경로선택이 3단계로 이루어진다. 즉, CSMP2접속망은 중간단 0단에서 $n-2$ 단까지 모두 3×3 스위치소자경로선택방식을 그대로 적용한다. 따라서 $n-2$ 단도 재경로선택이 가능하게 되어 충돌이 발생할때 보조경로를 통하여 수신지에 접속요구 신호를 보낼 수 있게 되며 성능향상을 꾀할 수 있다.

그림 5는 $N=8$ 인 경우의 CSMP1접속망으로서 소오스 0부터 수신지 7까지 모든 가능한 경로를 보였다. 그림 6은 $N=16$ 인 경우의 CSMP1접속망의 용장도 그래프로서 임의의 소오스로부터 임의의 수신지까지의 모든 경로를 한 눈에 알아볼 수 있으며, 경로의 수는 2^{n-1} 개 즉, $2^3=8$ 개가 된다. 그림 7은 $N=8$ 인 경우의 CSMP2접속망으로 소오스 0부터 수신지 4로, 소오스 1로부터 수신지 5로 경로를 설정할때 1단의 스위치 $SW_{no} = 01_2$ 에서 충돌이 발생하는 것을 보여 주고 있다. 이때 체인 링크에 연결된 스위치 $SW_{no} = 11_2$ 을 통하여 수신지 5에 접속되는 것을 보여준다. 그림 8은 $N=8$ 인 CSMP2접속망으로서 소오스 0부터 수신지 7까지의 모든 가능한 경로를 보인 것이다. 또

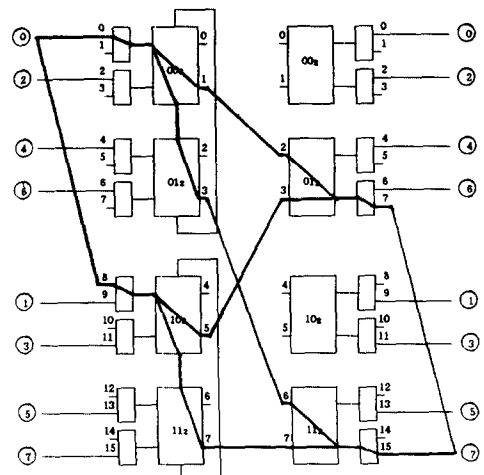


그림 5. $N=8$ 인 CSMP1 접속망에서 소오스 0부터 수신지 7까지의 모든 가능한 경로
Fig. 5. Possible paths from source 0 to destination 7 in CSMP1 network for $N=8$.

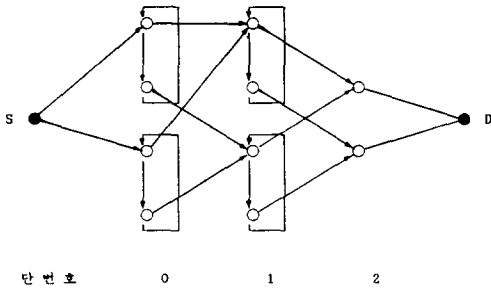


그림 6. N=16인 CSMP1의 용장도 그래프
 Fig. 6. Redundancy graph of CSMP1 network for N=16.

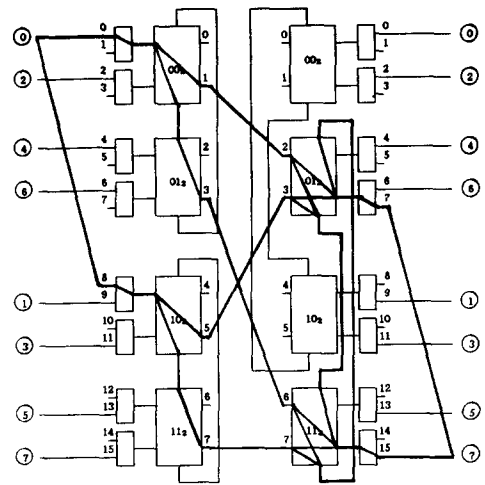


그림 8. N=8인 CSMP2 접속망에서 소오스0부터 수신지7까지의 모든 가능한 경로
 Fig. 8. Possible paths from source 0 to destination 7 in CSMP2 network for N=8.

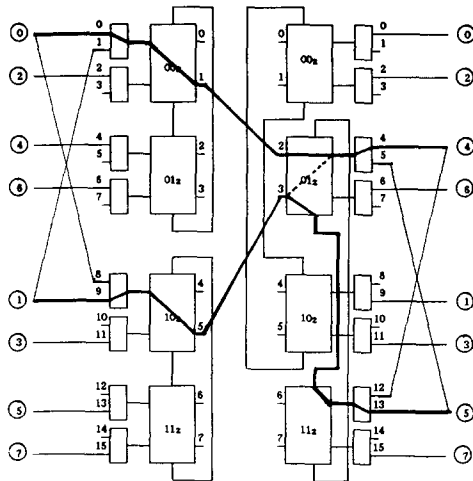


그림 7. N=8인 CSMP2접속망에서 경로설정방법
 Fig. 7. Path setup method in CSMP2 network for N=16.

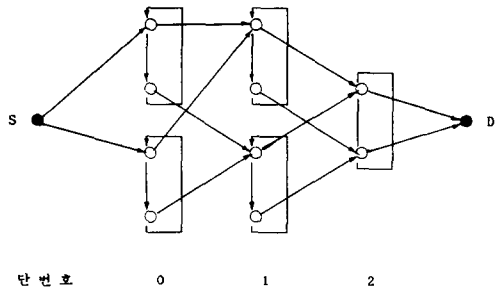


그림 9. N=16인 CSMP2 접속망의 용장도 그래프
 Fig. 9. Redundancy graph of CSMP2 network for N=16.

한 그림 9는 N=16인 경우의 CSMP2접속망의 용장도 그래프로서 임의의 소오스로부터 임의의 수신지까지 2^n 개 즉, $2^4=16$ 개의 경로가 존재함을 알 수 있다. 즉, CSMP1접속망보다 2배의 경로가 존재하게 된다.

IV. 신뢰도 평가

다단상호접속망들에 있어서 고장의 효과를 해석적 방법으로 평가하기 위한 연구 논문들은 다음과 같은 두가지 기준을 따른다.^{8),19),10)}

첫째, full connectivity로서 어떠한 입출력 사이에도

접속이 이루어질 수 있는 접속망의 능력이 유지되어야 한다. 둘째, terminal reliability로서 임의의 입력으로부터 임의의 출력까지 적어도 하나의 경로는 이용 가능하여야 한다.

첫째 기준에 의하면, 어느 상호접속망에 있어서 고장은 어느 한 입력으로부터 어느 한 출력으로 접속이 이루어지지 못하는 것으로 가정하며 접속망의 신뢰도는 이러한 가정하에서 허용될 수 있는 스위치 고장의 평균수 및/또는 MTTF (mean time to failure) 값으로 나타낸다. 또한 둘째 기준에 의하면 임의의 입출력쌍간에 적어도 하나의 경로가 존재하여 동작할

확률로 나타낸다.

한편 상호접속망들의 신뢰도 평가에 있어서 고정 모델은 스위치 고정모델과 링크 고정모델이 있다. 스위치 고정모델은 고장이 난 경우 스위치 전체가 동작이 안 되는 것으로 간주하며, 링크 고정모델에 있어서는 고장이 단지 개개의 링크에만 영향을 주며 고장난 링크를 포함하는 스위치들로 부분적으로는 동작을 계속할 수 있는 것으로 가정한다. 두가지 고정모델 중에서 스위치 고정모델이 좀더 심각한 경우에 속한다. 본 논문에서는 스위치 고정모델로 간주하여 TR (terminal reliability) 및 MTTF를 계산하여 신뢰도를 평가하였다.

1. Terminal Reliability(TR)

정적 재경로선택방식의 EGN-2접속망과 동적 재경로선택방식의 CSMP1접속망의 TR을 구하면 다음과 같다. 여기서 용어는 다음과 같이 정의한다.

$p(s)$: 접속망에서 어느 한 스위치가 고장이 아닐 확률

R_j : SW_{j-1} 이 fault-free로 주어진 경우 j-1단의 스위치 SW_{j-1} 로부터 수신지 D에 이르기까지 적어도 하나의 fault-free 경로가 존재하여 이용가능한 확률. 여기서 $1 \leq j \leq n-1$ 이다.

그림4의 용장도 그래프에서 알 수 있듯이 EGN-2 접속망은 1차 경로의 스위치가 고장이면 2차 경로를 이용하고, 1, 2차 경로가 모두 고장이면 3차 경로를 이용하되, 정적 재경로 선택 방식이므로 항상 소오스로 역추적을 해야 한다. 우선 EGN-2 접속망에서 모든 수신지는 fault-free라 가정하면 다음과 같다.

$$R_{n-1} = 1 \tag{4a}$$

j단, $1 \leq j \leq n-2$ 에 대하여는 다음과 같은 recurrence 관계가 성립하며

$$\begin{aligned} R_j = & Prob[1차 SW_j가 fault-free] * R_{j+1} \\ & + \{ Prob[1차 SW_j가 faulty] * Prob[2차 SW_0가 fault-free] \\ & * Prob[2차 SW_1가 fault-free] * \dots * Prob \\ & [2차 SW_{j-1}가 fault-free] \\ & * Prob[2차 SW_j가 fault-free] * R_{j+1} \} \\ & + \{ Prob[1차 SW_j가 faulty] * Prob[2차 SW_j가 faulty] \\ & * Prob[3차 SW_0가 fault-free] * Prob \\ & [3차 SW_1가 fault-free] \\ & * \dots * Prob[3차 SW_{j-1}가 fault-free] * Prob \\ & [3차 SW_j가 fault-free] \\ & * R_{j+1} \} \end{aligned}$$

그러므로

$$R_j = p(s) * R_{j+1} + (1-p(s))p(s)^{j+1} * R_{j+1} + (1-p(s))^2 * p(s)^{j+1} * R_{j+1} \tag{4b}$$

마지막으로 TR은 0단의 R_0 를 의미하며 다음과 같다.

$$\begin{aligned} R_0 = & Prob[1차 SW_0가 fault-free] * R_1 \\ & + \{ Prob[1차 SW_0가 faulty] * Prob[2차 SW_0가 fault-free] * R_1 \} \\ & + \{ Prob[1차 SW_0가 faulty] * Prob[2차 SW_0가 faulty] \\ & * Prob[3차 SW_0가 fault-free] * R_1 \} \end{aligned}$$

이므로

$$R_0 = p(s) * R_1 + (1-p(s))p(s) * R_1 + (1-p(s))^2 * p(s) * R_1 \tag{4c}$$

식 (4a), 식 (4b), 식 (4, c)을 recursive하게 적용하면 EGN-2 접속망의 TR을 구할 수 있으며, $p(s) = 0.9$ 라 하고 N이 8에서 1024까지 신뢰도를 구하면 표1과 같다.

표 1. $p(s)=0.9$ 인 경우의 terminal reliability
Table 1. Terminal reliability of a $p(s)=0.9$.

입력수(N)	2×2Delta	EGN-2	Gamma	Kappa	CSMP1
8	0.729	0.988	0.874	0.980	0.970
16	0.656	0.968	0.859	0.970	0.952
32	0.590	0.941	0.844	0.961	0.935
64	0.531	0.908	0.830	0.951	0.917
128	0.478	0.870	0.815	0.941	0.890
256	0.430	0.828	0.810	0.932	0.866
512	0.387	0.784	0.787	0.923	0.866
1024	0.345	0.738	0.773	0.914	0.849

또한 CSMP1 접속망에서 TR을 구하면 다음과 같다. 그림6의 용장도 그래프에서 알 수 있듯이 j단의 스위치가 고장이면 j-1단의 chain 링크를 통한 보조 경로를 이용하여 재경로 설정이 이루어진다. 여기서 고장이 없을 때 이용하는 경로를 주경로, 고장이 발생할 때 이용하는 경로를 보조경로라 하자. 우선 CSMP1 접속망에서 모든 수신지는 fault-free라 가정하면 다음과 같다.

$$R_{n-1} = 1 \tag{4d}$$

j단, $1 \leq j \leq n-2$ 에 대하여는 다음과 같은 recurrence 관계가 성립한다.

$$R_j = \text{Prob}[\text{주경로 } SW_j \text{가 } \textit{fault-free}] * R_{j+1} \\ + \text{Prob}[\text{주경로 } SW_j \text{가 } \textit{faulty}] * \text{Prob} \\ [\text{보조경로 } SW_{j-1} \text{가 } \textit{fault-free}] \\ * \text{Prob}[\text{보조경로 } SW_j \text{가 } \textit{fault-free}] * R_{j+1}$$

$$R_j = p(s) * R_{j+1} + (1-p(s)) * p(s)^2 * R_{j+1} \quad (4c)$$

끝으로 TR은 0단의 R_0 를 의미하며 CSMP1 접속망의 R_0 는 다음과 같다.

$$R_0 = \text{Prob}[\text{주경로 } SW_0 \text{가 } \textit{fault-free}] * R_1 \\ + \text{Prob}[\text{주경로 } SW_0 \text{가 } \textit{faulty}] \\ * \text{Prob}[\text{보조경로 } SW_0 \text{가 } \textit{fault-free}] * R_1$$

이므로

$$R_0 = p(s) * R_1 + (1-p(s)) * p(s) * R_1 \quad (4f)$$

과 같다. 식(4d), 식(4e), 식(4f)을 정리하면 다음과 같이 얻는다.

$$R_0 = \{p(s) + (1-p(s)) * p(s)\} \{p(s) + (1-p(s)) * p(s)\}^{n-1} \quad (4g)$$

N 이 8에서 1024까지 $p(s) = 0.9$ 라 놓고 CSMP1 접속망의 TR을 구한것이 표1과 같으며 단일경로 MIN보다 다중경로 MIN이, 그리고 다중경로 MIN에서 동적 재경로 선택방식의 CSMP1 접속망이 정적 재경로 선택방식의 EGN-2보다 N 이 클수록 우수함을 알 수 있다.

2. Mean Time To Failure(MTTF)

MTTF를 산출함에 있어 스위치소자의 고장률(failure rate)에 관하여 다음과 같이 가정한다.

i) 상호접속망에 있어서 스위치소자의 고장은 독립적으로 발생하며 2×2 스위치소자는 Poisson 고장률 λ 이다.

ii) $m \times m$ 스위치소자는 Poisson 고장률 λ' 로 상호독립적으로 발생한다. 일반적으로 하드웨어 복잡도에 비례하여 고장이 발생하므로 λ 와 λ' 와의 관계는 다음과 같다.

$$\lambda' = \frac{m \times m}{2 \times 2} \lambda = \frac{m^2}{4} \lambda$$

$R_s(t)$ 는 스위치소자의 신뢰도 함수로서 시간주기(0, t)에서 고장이 발생하지 않을 확률로 정의하며 다음과 같다.

$$R_s(t) = \begin{cases} e^{-\lambda * t} & : 2 \times 2 \text{ 스위치 소자} \\ e^{-[m * m * \lambda * t] / 4} & : m \times m \text{ 스위치 소자} \end{cases}$$

또한 스위치소자의 임계집합(critical set)이라 함

은 r 개의 스위치 고장이 동시에 발생하여 전체의 접속속도를 고장나게 하는 경우 r 개의 스위치소자의 집합을 말한다. 3×3 스위치소자의 임계스위치쌍에서 2개의 스위치가 동시 고장이 아닌한 임계스위치쌍은 고장이 아니므로 시간주기(0, t)에서 임계스위치쌍이 고장이 아닐 확률은 다음과 같다.

$$R_s(t) = 1 - (1 - e^{-[3 * 3 * \lambda * t] / 4})^2 \\ = 1 - (1 - e^{-9/4 * \lambda * t})^2 \quad (4h)$$

(1) Upper Bound

CSMP1 접속망의 0단에서 $n-3$ 단까지는 임계스위치쌍의 신뢰도 함수가식(4h)으로 주어지며 임계스위치쌍들 중에서 하나만 고장이더라도 전 접속망이 고장이 된다. 여기서 임계스위치쌍의 수는 $M1 = (N/4) * (\log_2 N - 2)$ 이다.

0단에서 $n-3$ 단까지의 신뢰도 함수 $R_1(t)$ 는 다음과 같다.

$$R_1(t) = (1 - (1 - e^{-9/4 * \lambda * t})^2)^{M1} \quad (4i)$$

또한 $n-2$ 단은 2×2 스위치소자의 임계스위치쌍이 $N/4$ 개 존재하므로 $n-2$ 단의 신뢰도 함수 $R_L(t)$ 는 다음과 같다.

$$R_L(t) = (1 - (1 - e^{-\lambda * t})^2)^{N/4} \quad (4j)$$

그리고 입출력단의 2×1 MUX와 1×2 DeMUX에 관한 신뢰도 함수 $R_{MD}(t)$ 는

$$R_{MD}(t) = (1 - (1 - e^{-(1/2) * \lambda * t})^2)^N \quad (4k)$$

와 같다. 따라서 CSMP1 접속망의 신뢰도 함수는 식(4i), (4j), (4k)으로 부터 다음과 같이 얻는다.

$$R_{\text{CSMP1-u}}(t) = (1 - (1 - e^{-9/4 * \lambda * t})^2)^{M1} \\ * (1 - (1 - e^{-\lambda * t})^2)^{N/4} \\ * (1 - (1 - e^{-(1/2) * \lambda * t})^2)^N \quad (4l)$$

CSMP1 접속망의 MTTF는 식(4l)으로부터 다음 적분식으로 구한다.

$$MTTF_{\text{CSMP1-u}} = \int_0^{\infty} R_{\text{CSMP1-u}}(t) dt \quad (4m)$$

CSMP2 접속망의 경우는 0단에서 $n-2$ 단까지 모두 3×3 스위치소자를 사용하고 임계스위치쌍은 $M2 = (N/4) * (\log_2 N - 1)$ 개이며, 입출력단은 CSMP1 접속망과 같으므로 신뢰도 함수 $R_{\text{CSMP2}}(t)$ 는 다음과 같다.

$$R_{\text{CSMP2-u}}(t) = (1 - (1 - e^{-9/4 * \lambda * t})^2)^{M2} * (1 - (1 - e^{-(1/2) * \lambda * t})^2)^N \quad (4n)$$

따라서 CSMP2 접속망의 MTTF는 다음과 같다.

$$MTTF_{CSMP2-U} = \int_0^{\infty} R_{CSMP2-U}(t) dt \quad (4o)$$

그 밖의 다른 동적 재경로선택방식의 Upper Bound의 신뢰도 함수와 MTTF를 구하면 다음과 같다.

Kappa 접속망의 경우 1단에서 n-2단까지 4×4 스위치소자의 임계 스위치쌍은 $M3 = (N/2) * (\log_2 N - 1)$ 이고, 입출력단의 1×4 DeMUX 및 4×1 MUX는 모두 2N개로 구성되므로 신뢰도 함수는

$$R_{KAPPA-U}(t) = \{1 - (1 - e^{-4 * \lambda * t})^2\}^{M3} * (e^{-\lambda * t})^{2N}$$

이며, MTTF는

$$MTTF_{KAPPA-U} = \int_0^{\infty} R_{KAPPA-U}(t) dt$$

또한 ABN 접속망의 경우 신뢰도 함수는

$$R_{ABN-U}(t) = (1 - (1 - e^{-(9/4) * \lambda * t})^2)^{M1} * (1 - (1 - e^{-(15/4) * \lambda * t})^2)^{N/4} * (1 - (1 - e^{-(8/4) * \lambda * t})^2)^{N/4}$$

단, $M1 = (N/4) * (\log_2 N - 2)$

이며, MTTF는

$$MTTF_{ABN-U} = \int_0^{\infty} R_{ABN-U}(t) dt$$

와 같다. DRF 접속망의 경우 신뢰도 함수는

$$R_{DRF-U}(t) = \{1 - (1 - e^{-4 * \lambda * t})^2\}^{M2} * (e^{-2 * \lambda * t})^{N/2} * (e^{-4 * \lambda * t})^{N/2}$$

$$= \{1 - (1 - e^{-4 * \lambda * t})^2\}^{M2} * (e^{-3 * \lambda * t})^N$$

단, $M2 = (N/4) * (\log_2 N - 1)$

와 같으며, MTTF는

$$MTTF_{DRF-U} = \int_0^{\infty} R_{DRF-U}(t) dt$$

로 구할 수 있다.

(2) Lower Bound

CSMP1 접속망은 본질적으로 단일 내고장성이나 임계 스위치쌍의 동시 고장이 아닌 한 3×3 스위치소자, 2×2 스위치소자, 2×1 MUX, 1×2 DeMUX를 포함하여 모두 $M_T = (N/4) * (\log_2 N - 2) + N/4 + N$ 개의 다중고장에 대하여 내고장성을 갖게된다.

역으로 말하면 CSMP1 접속망 전체가 고장이 아닐 충분조건은 나머지 그룹의 M_T 개의 스위치들이 모두 고장이 아니어야 한다. 즉, 두개의 그룹중 한개의 그룹은 고장이 아니어야 하며 lower bound는 이 조건으로부터 산출된다.

여기서 $M_1 = (N/4) * (\log_2 N - 2)$ 라 놓으면

$$R_{CSMP1-L}(t) = (1 - (1 - e^{-(9/4) * M1 + N/4 + N/2 * \lambda * t})^2) \quad (4p)$$

이 되고, lower bound의 MTTF는

$$MTTF_{CSMP1-L} = \int_0^{\infty} R_{CSMP1-L}(t) dt \quad (4q)$$

가 된다. 또한 CSMP2 접속망의 경우는 0단에서 n-2단까지 3×3 스위치소자를 사용하며, MUX와 DeMUX는 모두 CSMP1 접속망과 같다. 여기서 $M2 = (N/4) * (\log_2 N - 1)$ 라 놓으면

$$R_{CSMP2-L}(t) = (1 - (1 - e^{-(9/4) * M2 + N/2 * \lambda * t})^2) \quad (4r)$$

이 되며, MTTF는

$$MTTF_{CSMP2-L} = \int_0^{\infty} R_{CSMP2-L}(t) dt \quad (4s)$$

와 같이 구해진다.

그 밖의 접속망의 경우 lower bound의 신뢰도 함수와 MTTF를 구하면 다음과 같다.

Kappa 접속망의 경우

$$R_{KAPPA-L}(t) = (1 - (1 - e^{-4 * M3 * \lambda * t})^2) * (e^{-\lambda * t})^{2N}$$

단, $M3 = (N/2) * (\log_2 N - 1)$

$$MTTF_{KAPPA-L} = \int_0^{\infty} R_{KAPPA-L}(t) dt$$

ABN 접속망의 경우

$$R_{ABN-L}(t) = (1 - (1 - e^{-(23/16) * M1 + (9/4) * M1 * \lambda * t})^2)$$

단, $M1 = (N/4) * (\log_2 N - 2)$

$$MTTF_{ABN-L} = \int_0^{\infty} R_{ABN-L}(t) dt$$

DRF 접속망의 경우

$$R_{DRF-L}(t) = (1 - (1 - e^{-4 * M2 * \lambda * t})^2) * (e^{-3 * \lambda * t})^N$$

단, $M2 = (N/4) * (\log_2 N - 1)$

$$MTTF_{DRF-L} = \int_0^{\infty} R_{DRF-L}(t) dt$$

와 같다. 이와 같이 MTTF에 의한 신뢰도 산출은 스위치의 H/W 복잡도 및 입출력단을 포함한 모든 단의 스위치소자가 고려되므로 보다 객관적인 타당성을 갖고 있다고 여겨진다. 2×2 스위치소자의 고장률 $\lambda = 10^{-6}$ 으로 놓고 upper bound의 MTTF를 구한 것이 표2와 같으며 lower bound의 MTTF를 구한 것이 표3과 같다. 표2와 표3에서 스위치소자의 H/W 복잡도가 낮으면서도 모든단에서 상이한 경로(disjoint path)를 갖는 CSMP접속망들이 우수한 것으로 확인되었다.

표 2. 동적 재경로선택 다중경로접속망들의 MTTF (upper bound)

Table 2. MTTF (upper bound) of dynamic rerouting multipath networks.

입력수 (N)	Kappa	ABN	DRF	CSMP1	CSMP2
8	43652.92	166305.62	38888.89	300744.58	237529.37
16	22600.69	97097.58	19269.47	148503.88	127377.05
32	12038.28	59824.96	9760.33	83309.24	74532.55
64	6437.68	38089.60	4968.38	49993.37	45836.56
128	3415.56	24773.92	2523.93	31211.33	29076.36
256	1789.15	16349.55	1277.37	19994.30	18828.24
512	925.94	10901.84	647.37	13029.98	12368.58
1024	481.03	7324.67	346.81	8596.87	8210.39

표 3. 동적 재경로선택 다중경로접속망들의 MTTF (lower bound)

Table 3. MTTF (lower bound) of dynamic rerouting multipath networks.

입력수 (N)	Kappa	ABN	DRF	CSMP1	CSMP2
8	29166.67	937.4999	32142.86	142851.90	115384.27
16	11160.71	36585.37	13888.89	50000.00	42857.14
32	4503.05	14999.99	6087.31	19230.77	17045.45
64	1705.59	6532.69	2651.09	7811.78	7073.94
128	815.57	2757.53	11215.29	3289.47	3024.19
256	353.67	544.21	551.29	1420.45	1320.42
512	139.01	544.21	243.10	624.45	585.39
1024	71.25	229.04	109.15	265.43	247.82

V. 성능평가

단일경로 다단상호접속망에서 동일단에 있는 스위치소자들 사이에 chain 링크를 연결하여 동적 재경로선택방식의 다중경로접속망을 구성한 CSMP1 접속망과 CSMP2 접속망의 성능을 해석적 방법으로 평가하는데 있어 Patel이 Delta 접속망의 성능을 평가하기 위하여 제안한 방법을 그대로 적용하기로 한다. 회선교환방식을 이용한 접속망의 성능평가를 위해 Patel을 비롯한 여러 연구 논문들이 공통적으로 이용한 분석모델은 다음과 같으며 본 논문에서도 이를 적용한다.^{[3][9][11][12]}

(i) 모든 프로세서들은 동일한 프로세서들로 URM (uniform reference model)으로 간주한다.

(ii) 모든 프로세서들은 동일한 확률 p로서 동시에 접속요구를 발생하며 상호 독립적이다.

(iii) 수용되지 않은 접속요구는 무시되며, 어느 사이클에서 발생한 접속요구는 앞서의 사이클에서 발생한 접속요구와 무관하다.

(iv) 소오스에서 수신지까지 완전한 경로가 설정되는데 필요한 시간을 1네트워크 사이클로 하고 접속요구는 네트워크 사이클의 시작점에서 동시에 발생한다.

(v) 고장은 발생하지 않는 것으로 간주하여 각 소오스는 주경로만을 통하여 0단의 스위치에 접속요구를 하고 반면에 수신지는 최종단의 두개의 출력링크를 통하여 접속요구를 수용할 수 있다.

성능해석에 사용되는 기호들을 정의하면 다음과 같다.

p : 사이클의 시작점에서 소오스가 접속요구를 제출할 확률.

p(i) : i단에 있는 어느 스위치의 출력링크상에 접속요구가 도달할 확률.

PA (probability of acceptance) : 네트워크 사이클당 수신지에 의해 받아들여지는 접속요구의 평균치에 대한 소오스에 의해 발생된 접속요구의 평균치와의 비.

BW (bandwidth) : 네트워크 사이클당 수신지에 의해 받아들여지는 접속요구의 평균치.

$$\binom{n}{k} = n! / (k! (n-k)!)$$

(1) CSMP1 접속망의 성능 평가

CSMP1 접속망에서 첫단은 MUX, 0단에서 n-3 단까지는 3x3 스위치 소자, n-2단은 2x2 스위치소자, 끝단은 DeMUX로 구성되어 있다.

i) 첫단에서

소오스와 연결된 MUX는 앞에서 가정한 분석모델에 따라 주경로에 의해서만 접속요구가 발생하므로

$$P(MUX) = p \tag{5a}$$

ii) 0 ≤ k ≤ n-3단에서

p(k) = Prob(k-1단의 임의의 한 출력링크에 접속요구가 도달할 확률) + Prob(k-1단의 임의의 한 출력링크에 접속요구가 도달하지 않을 확률) * Prob(chain-in 링크를 통하여 k-1단의 임의의 출력링크에 접속요구가 도달할 확률)

$$\begin{aligned} &= \sum_{i=1}^k \binom{2}{i} p^i (k-1) (1-p(k-1))^{2-i} * (1-(1/2)^i) \\ &+ [1 - \sum_{i=1}^k \binom{2}{i} p^i (k-1) (1-p(k-1))^{2-i} * (1-(1/2)^i)] \\ &* [1 - \sum_{i=0}^k \binom{2}{i} p^i (k-1) (1-p(k-1))^{2-i} * NC(i)] \end{aligned} \tag{5b}$$

식(5b)에서 NC는 i개의 접속요구가 발생한 경우 두개의 출력링크에 전혀 충돌이 발생하지 않을 확률

을 말하며 다음 식으로 주어진다.

$$NC(i) = \frac{2! / (2-i)!}{2^i} \quad (5c)$$

식 (5b)에서 $q=p(k-1)$ 로 놓으면

$$p(k) = q - (1/4)q^2 + (1/16)q^4 \quad (5d)$$

와 같이 된다.

iii) n-2단에서

CSMP1에서 n-2단은 2×2 스위치 소자로 구성되며 2×2 스위치소자의 출력링크에 접속요구가 도달할 확률은

$$p(n-2) = 1 - (1-p(n-3)/2)^2 \quad (5e)$$

iv) 끝단에서(n-1단에서)

CSMP1에서 끝단은 1×2 DeMUX로서 두개의 출력링크중 하나가 선택되어

$$p(n-1) = p(n-2)/2 \quad (5f)$$

와 같다. 따라서 p(n-1)은 식 (5a), (5d), (5e), (5f)을 recursive하게 적용하여 구할 수 있다.

(2) CSMP2 접속망의 성능평가

CSMP2 접속망에서 중간단(0≤k≤n-2)은 모두 3×3 스위치소자를 사용한 것이 CSMP1 접속망과 다르다. 즉 n-2단에 2×2 스위치소자 대신에 3×3 스위치소자를 사용하였다. 그림7에서 보는 바와 같이 n-2단에서 충돌이 발생하여도 chain링크를 통하여 수신지에 도달할 수 있는 재경로선택이 이루어지며 성능향상이 기대된다. CSMP1 접속망보다 성능이 향상됨을 앞에서 얻은 식을 적용하여 입증할 수 있다. 2×2 스위치소자의 p(n-2)를 구한 식 (5e)을 제외하고 식 (5d)에서 0≤k≤n-2를 적용하여 구한다.

(3) PA 및 BW

CSMP1 접속망 및 CSMP2 접속망에서 2N출력링크가 존재하므로 BW와 PA는 다음과 같이 구할 수 있다.

$$BW = 2N * p(n-1) \quad (5g)$$

$$PA = BW / (N * p) = p(n-2) / p \quad (5h)$$

접속요구확률 p=1, p=0.5라 놓고 CSMP1 접속망과 CSMP2 접속망의 PA를 구하면 표4와 같다. 표4의 결과에 따라 CSMP2의 성능이 더 우수함을 알 수 있다. 이것은 모든 단에서 재경로선택이 이루어지며 경로의 수가 CSMP1의 2ⁿ⁻¹개에 비하여 CSMP2의 경우 2ⁿ개로 더 많은 것에 기인하는 것으로 생각된다. CSMP2 접속망과 비교하기 위하여 동적 재경로 선택방식의 BW를 구하는 식을 요약하면 다음

표 4. 접속요구확률이 p=1, p=0.5인 경우의 PA
Table 4. PA of a request probability p=1, p=0.5

입력수(N)	p=1인 경우		p=0.5인 경우	
	CSMP ₁	CSMP ₂	CSMP ₁	CSMP ₂
8	0.647	0.706	0.834	0.899
16	0.581	0.634	0.798	0.858
32	0.533	0.580	0.766	0.823
64	0.496	0.539	0.739	0.792
128	0.466	0.505	0.714	0.764
256	0.441	0.477	0.691	0.739
512	0.420	0.453	0.671	0.716
1024	0.401	0.432	0.652	0.695

과 같다.

• Gamma 접속망의 경우

$$BW_{-gamma} = N * P(n) = N * (1 - (1 - P(n-1)) * (1 - q(n-1))^2)$$

• Kappa 접속망의 경우

$$BW_{-kappa} = N * P(n) = N * (1 - (1 - P(n-1))^4)$$

• ABN 접속망의 경우

$$BW_{-ABN} = 2N * P(n-1) = 2N * (1 - (1 - P(n-2)/4)^2)$$

• DRF 접속망의 경우

$$BW_{-DRF} = 2N * P(0) = 2N * (1 - (1 - P(1)/4))^4$$

표5와 표6은 동적 재경로선택방식의 접속망들에 있어서 접속요구 발생확률이 각각 p=1, p=0.5인 경우의 BW를 구한 표이다.

VI. 대비용효율

(1) Total Cost(TC)

접속망에 있어서 cost를 산정하는데 스위치소자의 복잡도를 계산하는 방법이 주로 이용되고 있다.¹¹⁾ 즉

표 5. 접속요구확률p=1인 경우의 BW

Table 5. BW of a request probability p=1.

입력수(N)	Gamma	Kappa	ABN	DRF	CSMP2
8	4.95	5.37	5.84	6.32	5.65
16	9.26	10.64	10.29	12.13	10.14
32	17.40	21.01	18.56	23.36	18.56
64	32.81	41.86	34.43	45.10	34.50
128	62.06	83.07	64.26	87.28	64.64
256	117.74	164.86	121.09	169.30	122.11
512	223.95	327.17	229.38	328.99	231.94
1024	426.99	648.19	437.25	640.39	442.37

표 6. 접속요구확률 p=0.5인 경우의 BW
Table 6. BW of a request probability p=0.5

입력수(N)	Gamma	Kappa	ABN	DRF	CSMP2
8	6.22	6.58	7.11	7.18	7.19
16	11.90	13.12	13.57	14.27	13.73
32	22.88	26.18	25.98	28.16	26.82
64	43.97	52.16	49.92	55.62	50.69
128	84.74	104.06	96.38	109.82	97.79
256	163.33	207.36	186.11	217.09	189.18
512	315.39	413.70	360.96	429.57	366.59
1024	609.28	825.34	700.42	848.90	711.68

m×n 크로스바 스위치의 TC(total cost)는 m×n 으로 산정한다. CSMP1의 TC를 구하면 입출력단은 각각 N개의 2×1, MUX, 1×2 DeMUX를 사용하고 0단에서 n-3단까지는 3×3 스위치소자가 N/2개, n-2단은 N/2개의 2×2 스위치소자로 구성되므로

$$TC_{CSMP1} = 4N + 3 * 3 * (N/2) * (\log_2 N - 2) + 2 * 2 * (N/2) = (9N/2) \log_2 N - 3N \tag{6a}$$

이다. 또한 CSMP2의 TC를 구하면

$$TC_{CSMP2} = 3 * 3 * (N/2) * (\log_2 N - 1) + 4N = (9N/2) \log_2 N - N/2 \tag{6b}$$

과 같다.

식(6a)와 식(6b)에 의해 두 접속망의 TC와 기존의 동적 재경로선택방식 접속망들의 TC를 구하면 표7과 같다. 표7에 의하여 CSMP 접속망들이 TC가 가장 낮음을 알 수 있다.

표 7. 동적 재경로선택 다중경로접속망들의 total cost

Table 7. Total cost of dynamic rerouting multipath networks.

입력수(N)	Gamma	Kappa	ABN	DRF	CSMP1	CSMP2
8	192	320	128	160	48	104
16	528	896	328	448	240	280
32	1344	2304	800	1152	624	704
64	3264	5632	1888	2816	1536	1696
128	7680	13312	4352	6656	3648	3968
256	17644	30720	9856	15360	8448	9088
512	39936	69632	22016	34816	19200	24080
1024	89088	155648	48640	77824	43008	45568

(2) 신뢰도 대비용효율

신뢰도 대비용효율은 η_R 로 나타내며 MTTF의 TC에 대한 비로 정의한다. 즉,

$$\eta_R = \frac{MTTF}{TC} \tag{6c}$$

(3) 성능 대비용효율

성능 대비용효율은 η_P 로 나타내며 BW의 TC에 대한 비로 정의한다. 즉,

$$\eta_P = \frac{BW}{TC} \times 1000 \tag{6d}$$

식(6c)과 식(6d)에 의해서 CSMP접속망들과 기존의 동적 재경로 선택방식 접속망들의 η_R 과 η_P 를 산출하면 표8, 표9, 표10, 표11과 같다. 여기서 표8과 표9는 각각 upper bound 및 lower bound의 MTTF에 대한 대비용효율이며, 표10과 표11은 각각 p=1, p=0.5일 때의BW에 대한 대비용효율이다.

대비용 효율을 그래프로 나타내기 위해 delta 접속

표 8. Upper bound에서 신뢰도 대비용효율(η_R)
Table 8. Reliability cost efficiency(η_R) in upper bound.

입력수(N)	Delta	Kappa	ABN	DRF	CSMP1	CSMP2
8	1735.67	136.42	1299.26	243.06	3580.29	2283.94
16	244.14	25.22	296.03	43.01	618.77	454.92
32	39.06	5.22	74.78	8.47	133.51	105.87
64	6.78	1.14	20.17	1.76	32.55	27.09
128	1.25	0.257	5.69	0.38	8.56	7.33
256	0.239	0.058	1.659	0.083	2.367	2.072
512	0.448	0.013	0.495	0.019	0.679	0.604
1024	0.003	0.003	0.151	0.005	0.200	0.180

표 9. Lower bound에서 신뢰도 대비용효율(η_R)
Table 9. Reliability cost efficiency(η_R) in lower bound.

입력수(N)	Delta	Kappa	ABN	DRF	CSMP1	CSMP2
8	1735.67	91.146	732.422	200.893	1700.62	1109.46
16	244.14	12.456	111.541	31.002	208.333	153.061
32	39.06	1.954	18.750	5.284	30.819	24.212
64	6.78	0.303	3.460	0.941	5.086	4.171
128	1.25	0.0613	0.6336	0.1826	0.0917	0.7621
256	0.239	0.0115	0.1235	0.0359	0.1681	0.1453
512	0.048	0.0020	0.0247	0.0070	0.0325	0.0286
1024	0.013	0.0005	0.0047	0.0022	0.0058	0.0054

표 10. 접속요구발생확률 $p=1$ 인 경우의 성능 대비효율(η_R)

Table 10. Performance cost efficiency (η_R), $p=1$.

입력수(N)	Delta	Gamma	Kappa	ABN	DRF	CSMP2
8	86.000	25.781	16.781	45.625	39.500	54.308
16	56.125	17.538	11.875	31.366	27.976	36.229
32	39.000	12.946	9.119	23.320	20.278	26.364
64	29.917	10.051	7.433	18.237	16.016	20.340
128	23.357	8.081	6.240	14.765	13.113	16.290
256	18.750	6.666	5.367	12.286	11.022	13.437
512	15.389	5.608	4.699	10.419	9.449	11.325
1024	12.900	4.793	4.164	8.990	8.229	9.708

표 11. 접속요구발생확률 $p=0.5$ 인 경우의 성능 대비효율(η_R)

Table 11. Performance cost efficiency (η_R), $p=0.5$

입력수(N)	Delta	Gamma	Kappa	ABN	DRF	CSMP2
8	117.167	32.375	20.575	55.563	44.900	69.154
16	80.250	22.545	14.643	41.366	31.857	49.029
32	59.000	17.024	11.361	32.480	24.444	37.364
64	45.583	13.471	9.261	26.441	19.750	29.887
128	36.357	11.033	7.817	22.147	16.500	24.645
256	29.813	9.257	6.750	18.883	14.133	20.817
512	24.889	7.897	5.941	16.395	12.338	17.900
1024	21.150	6.839	5.303	14.400	10.908	15.618

망의 대비용 효율과 대비하였다. 그림10은 접속망의 η_R (upper bound)/delta 접속망의 η_R , 그림11은 접속망의 η_R (lower bound)/delta 접속망의 η_R 이며, 그림12는 접속망의 $\eta_P(p=1)$ /delta 접속망의 $\eta_P(p=1)$, 그림13은 접속망의 $\eta_P(p=0.5)$ /delta 접속망의 $\eta_P(p=0.5)$ 를 나타낸 그래프이다.

앞의 표와 그림을 통해 CSMP 접속망들의 대비용 효율이 신뢰도 및 성능 두가지 면에서 모두 우수함을 확인하였다.

Ⅶ. 결 론

동적 재경로 선택방식으로 내고장성이 있으며 하드웨어 복잡도가 감소된 다중경로 다단상호접속망 CSMP 접속망을 제안하였다. CSMP 접속망은 단과단 사이의 링크수 및 단의 수가 단일경로 접속망과 같은 수준이고 단당 스위치소자의 갯수도 $N/2$ 개로 구성되므로 전체 하드웨어의 복잡도가 감소됨을 total cost를 산출하여 확인하였다. 동일단에 속하는 스위치들 사이에 체인 링크를 통하여 루프를 이루게

Cost Efficiency (Reliability) upper bound

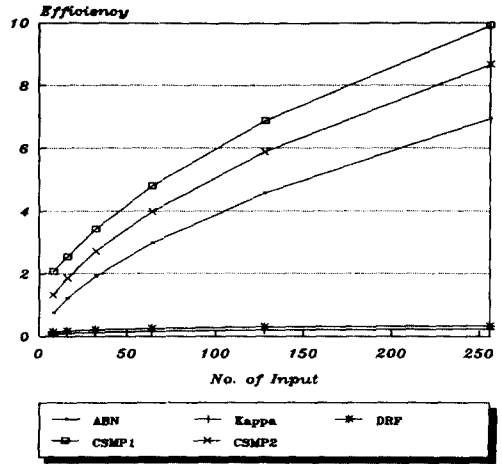


그림10. Upper bound에서, 접속망의 신뢰도 대비효율(η_R)/delta 접속망의 신뢰도 대비효율(η_R)

Fig. 10. Reliability cost efficiency of a network (η_R)/reliability cost efficiency of delta network (η_R), in upper bound.

Cost Efficiency (Reliability) lower bound

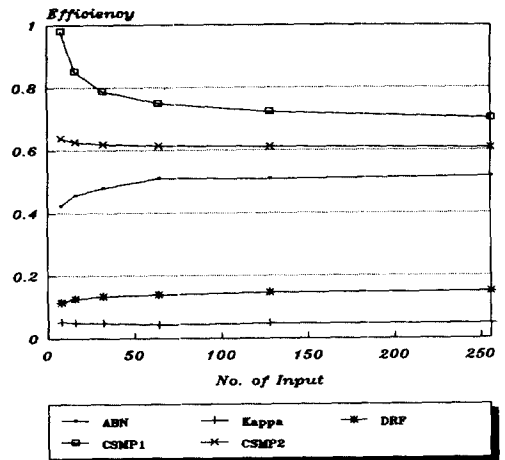


그림11. Lower bound에서, 접속망의 신뢰도 대비효율(η_R)/delta 접속망의 신뢰도 대비효율(η_R)

Fig. 11. Reliability cost efficiency of a network (η_R)/reliability cost efficiency of delta network (η_R), in lower bound.

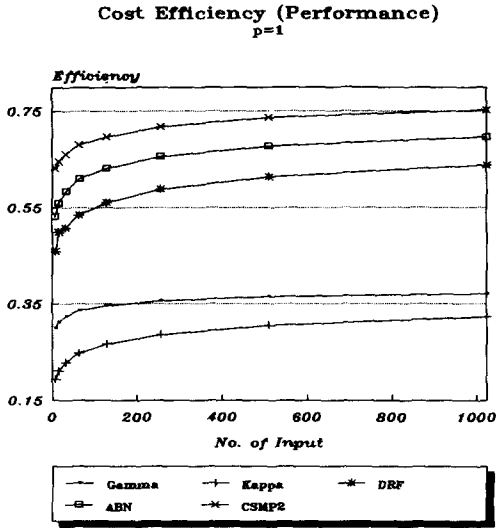


그림 12. 접속요구발생확률 $p=1$ 인 경우, 접속망의 성능 대비용효율 (η_p)/delta 접속망의 성능 대비용효율 (η_p)

Fig. 12. Performance cost efficiency of a network (η_p)/performance cost efficiency of delta network (η_p), $p=1$.

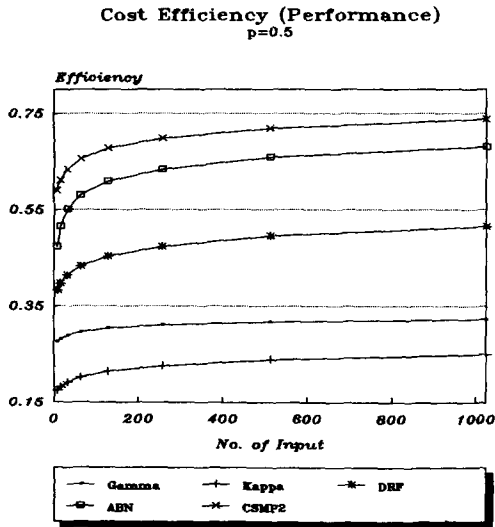


그림 13. 접속요구발생확률 $p=0.5$ 인 경우, 접속망의 성능 대비용효율 (η_p)/delta 접속망의 성능 대비용효율 (η_p)

Fig. 13. Performance cost efficiency of a network (η_p)/performance cost efficiency of delta network (η_p), $p=0.5$.

하는 정도에 따라서 CSMP1 접속망과 CSMP2 접속망으로 구분하고 두 접속망의 PA를 구하여 성능을 평가한 결과, 모든단에서 재경로 선택이 가능한 CSMP2 접속망보다 더 우수한 것으로 판명되었다.

상호접속망의 내고장성 정도를 나타내는 신뢰도 평가는 두가지 평가 요소인 TR 및 MTTF를 구하여 평가하였다. TR에 있어서는 H/W 복잡도가 거의 같은 수준인 정적 재경로선택방식의 EGN-2 접속망에 비해 N의 값이 클수록 ($N \geq 64$) 동적 재경로선택방식인 CSMP 접속망이 우수하며, 동적 재경로 선택 방식에서는 H/W 복잡도가 거의 두배인 Gamma 접속망에 비해 우수하고 H/W 복잡도가 3배인 Kappa 접속망보다 약간 낮은 것으로 평가되었다. 또한 full connectivity의 정도를 나타내는 MTTF에 의한 신뢰도 평가결과는 upper bound 및 lower bound에서 모두 CSMP 접속망들이 우수하였다. 단위 cost당 MTTF로 나타내는 신뢰도 대비용효율 (η_R)과 단위 cost당 BW로 나타내는 성능 대비용효율 (η_p)을 산출하여 기존의 동적 재경로선택다중경로 접속망들의 대비용효율과 비교한 결과 CSMP접속망들이 보다 효율적임이 입증되었다.

參 考 文 獻

- [1] D.H. Lawrie, "Access and alignment of data in an array processor," *IEEE Trans. Comp.*, vol. 24, pp. 1145-1155, Dec. 1975.
- [2] C.L. Wu and T.Y. Feng, "On a Class of Multistage Interconnection Network," *IEEE Trans. Comp.*, vol. 29, pp. 694-702, Aug. 1980.
- [3] J.H. Patel, "Performance of Processor-Memory Interconnection for Multiprocessor," *IEEE Trans. Comp.*, vol. 30, pp. 771-780, Oct. 1981.
- [4] G.B. Adams and H.J. Siegel, "The Extra Stage Cube : A Fault-Tolerant Interconnection Network for Supersystems," *IEEE Trans. Comp.*, vol. 31, pp. 443-454, May 1982.
- [5] K. Padmanabhan and D.H. Lawrie, "A Class of Redundant Path Multi-stage Interconnection Network," *IEEE Trans. Comp.*, vol. 32, pp. 1099-1108, Dec. 1983.
- [6] Sizheng Wei and Gyungho Lee, "Extra Group Network: A Cost-Effective Fault-Tolerant Multistage Interconnection Network," *IEEE 15th Annual Int'l symp. on Computer Architecture*, pp. 108-115, May 1988.

- [7] D.S. Parker and C.S. Raghavendra, "The Gamma Network," *IEEE Trans. Comp.*, pp. 367-373, April 1984.
- [8] V.P. Kumar and S.M. Reddy, "Design and Analysis of Fault-Tolerant Multistage Interconnection Networks with Low Link Complexity," *Proc. 12th Annu. Int. Symp. Computer Architecture*, pp. 376-386, 1985.
- [9] S.C. Kothari, G.M. Prabhu and Robert Roberts, "The Kappa Network with Fault-tolerant Destination Tag Algorithm," *IEEE Trans. Comp.*, pp. 612-617, May 1988.
- [10] G.B. Adams, D.P. Agrawal and H.J. Siegel, "A Survey and Comparison of Fault-Tolerant Multistage Interconnection Networks," *IEEE Computer*, vol. 20, pp. 14-27, May 1987.
- [11] L.N. Bhuyan and D.P. Agrawal, "Design and Performance of Generalized Interconnection Network," *IEEE Trans. Comp.*, vol. 32, pp. 1081-1090, Dec. 1986.
- [12] 이은실, 임제탁, "DRF 다단상호접속망에 관한 연구," 전자공학회 논문집, 제27권, 제10호, pp. 130-137, Oct. 1990.
- [13] H.J. Siegel, 'Interconnection Networks for Large-Soale Pallel Processing,' Lexington books, 1985.

 著 者 紹 介

金 明 洙 (正會員) 第28卷 B編 第8號 參照
 현재 국립 서울산업대학 전
 자공학과 부교수

林 濟 鐸 (正會員) 第28卷 B編 第8號 參照
 현재 한양대학교 전자공학과
 교수