

환상 루프 안테나를 이용한 자기장 세기의 측정

正會員 朴 炳 權* 正會員 姜 燦 求* 正會員 金 丁 煥*

Magnetic Field Strength Measurement using Circular Loop Antenna.

Byeong Kwon PARK*, Chan Koo KANG*, Jeong Hwan KIM* *Regular Members*

要 約 자기장 세기의 측정능력을 고찰하기 위하여 표준 자기장법으로 측정한 자기장의 세기와 표준 안테나법으로 측정한 자기장의 세기를 비교하여 보았으며, 이 결과 두 방법으로 측정한 자기장의 세기가 오차범위내에서 잘 일치함을 알 수 있었다. 또한 본 연구를 통하여 자기장 측정용 안테나 및 자기장 세기 측정기의 교정을 10 kHz ~ 30 MHz의 주파수 범위에서 약 1 dB(12%)의 오차내에서 가능함을 확인할 수 있었다.

ABSTRACT For the evaluation of the magnetic field strength measurements, we compare the magnetic field strength measured by standard field method with that measured by standard antenna method. The compared results are in good agreement within the error limit.

As the result of this research, the calibration service for magnetic field strength measurement can be provided within the uncertainty of about 1 dB(12%) in the frequency range of 10 kHz to 30 MHz.

I. 서 론

자기장 세기의 측정시 이용되는 안테나는 환상 안테나를 주로 이용하며 측정주파수 범위는 일반적으로 30 MHz 이하이다. 자기장의 세기를 정확하게 측정하기 위해서는 측정에 이용되는 안테나의 안테나인자를 정확하게 알고 있어야 한다. 이 안테나인자를 측정하는 것을 안테나의 교정이라 하며 이를 측정하는 방법에는 표준 자기장법과 표준 안테나법이 있다.¹⁾

표준 자기장법은 전기적으로 작은(안테나 루프의 크기가 파장에 비하여 작은) 환상의 송신안테나로부터 동일 축상으로 일정하게 떨어진 점에서의 평균 자기장의 세기를 송신안테나에 흐르는 전류, 송·수신안테나의 크기 및 송신안테나로부터의 거리 등으로 부터 나타낼 수 있다. 따라서 송신안테나와 동일 축상의 임의의 한지점에 자기

장 측정용 피측정 안테나를 위치시켜 수신되는 전압을 측정하여 이 지점에서의 자기장과 비교하여 피측정 안테나의 안테나인자를 구하는 것이다.

표준 안테나법은 전기적으로 작은 환상안테나로부터 떨어진 어느 지점에 안테나인자를 알고 있는 표준안테나에 수신되는 전압과 이 지점에 피측정 안테나를 설치할 때 수신되는 전압을 비교하여 피측정 안테나의 안테나인자를 구하는 것이다.

본 연구에서는 위에 설명한 두 방법을 이용하여 측정한 자기장의 세기를 비교하여 봄으로써 자기장세기의 측정능력을 고찰하여보고자 한다.

II. 환상안테나로 부터의 자기장

자기장 세기는 일반적으로 수신용 환상안테나에 연결된 전자기장 세기 측정기의 dB 표시된 지시값에 dB로 나타낸 안테나인자를 더하여 얻어진다.

*韓國標準研究所 電磁波研究室
Electromagnetics Lab.
Korea Standards Research Institute
論文番號 : 91-54(接受1991. 4. 16)

이 때 전자기장세기 측정기의 지시값은 환상안테나에 유기된 전압에 비례하게 되는데 이는 패러데이의 법칙에 의하여 환상안테나 단면을 자르는 총 자속선의 시간에 대한 변화율에 비례하게 된다. 시간에 따라 정현적으로 변하는 장에 있어서 다음과 같이 식(1)로 표시된다.

$$\int_l \mathbf{E} \cdot d\mathbf{l} = \int_s -j\omega \mathbf{B} \cdot d\mathbf{s} \quad (1)$$

환상안테나에 유기된 전압을 나타내는 식(1)의 좌변은 환상안테나에 도달하는 전기장의 접선 선분을 선적분한 것이고, 우변의 자속밀도(B)는 수신안테나의 면적S에 의하여 구축된 임의의 점에서의 자속밀도를 나타낸다.

자기장 세기 측정용 안테나의 교정 및 자기장 세기의 측정은 주로 근역장 내(송·수신안테나 사이의 거리(d)가 파장(λ)에 비하여 매우 작은 영역)에서 동일 축상에 위치시킨 환상의 송·수신안테나를 이용하여 이루어지게 된다. 그림 1과 같이 송·수신안테나를 위치시켜 자기장의 세기를 측정할 때를 생각해 보자.

환형의 수신안테나 면적내의 자기장 세기의 수직 성분의 평균치는 식(2)와 같이 나타내진다.

$$H_{av} = \frac{I r_1}{\pi r_2} \int_0^{\pi} \frac{e^{j\theta R}}{R} \cos \varphi d\varphi \quad (2)$$

위 식에서

$$R^2 = r_1^2 + r_2^2 + d^2 - 2r_1 r_2 \cos \varphi$$

I : 송신안테나 상의 전류(A)

r₁ : 송신안테나의 반경(m)

r₂ : 수신안테나의 반경(m)

$$\beta = 2\pi / \lambda$$

d : 송·수신안테나 사이의 거리(m)

식(2)의 적분은 0차의 Spherical Hankel 함수의 해로부터 구해지는데, βR₀ ≤ 1과 r₁r₂/R₀² ≤ 1/16의 조건을 만족하는 자기장의 세기는 1%의 오차내에서 식(3)과 같이 주어진다.⁽²⁾

$$H_{av} = \frac{IS_1}{2\pi R_0^3} \cdot R(d) \quad (3)$$

위 식에서

$$R(d) : \left[1 + \frac{15}{8} (r_1 r_2 / R_0^2)^2 + \dots \right] \cdot (1 + \beta^2 R_0^2)^{1/2}$$

S₁ : 송신안테나의 면적(m²)

$$R_0^2 : r_1^2 + r_2^2 + d^2$$

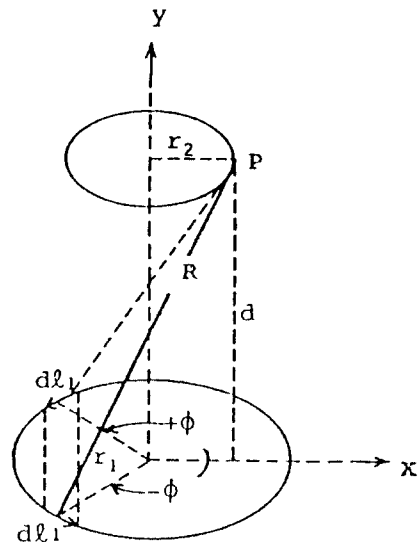


그림 1. 환상안테나에서 방사되는 자기장을 구하기 위한 기하학적 배치

Fig. 1. Geometry used for determining the magnetic field radiated from a small circular transmitting loop antenna.

Ⅲ. 표준 자기장법을 이용한 자기장의 세기 측정

전기적으로 작은 환상의 송신안테나에서 방사된 자기장의 세기를 나타내는 식(3)을 살펴볼 때, 송·수신안테나의 기하학적 구조, 송신안테나를 흐르는 전류 및 송·수신안테나 사이의 거리의 함수로 표시되어 있음을 알 수 있다. 이중 송신안테나 상을 흐르는 전류의 측정은 라디오주

파수(radio frequency) 전류를 측정하여야 되기 때문에 상당한 어려움이 있다. 또 한가지 고려하여야 할 사항은 송신안테나의 크기가 전기적으로 작지 않으면 송신안테나 상에 전류의 정재파가 존재하게 되어 전류의 크기와 위상이 일정하지 않을 뿐만 아니라 식(3)을 이용하여 자기장의 세기를 나타낼 수가 없게 된다.

환상의 송신안테나 상의 라디오파주 전류는 진공의 TE(thermoelement)를 환상안테나의 상단부 중심에 설치하여 안테나에 전류가 흐를때 이에 비례하는 직류전압을 열전대(thermocouple) 출력에서 측정하여 TE의 교정값으로부터 측정 가능 하도록 하였다. 송신용 표준안테나 제작에 사용한 TE는 최대 50 mA의 전류를 흘릴 수 있고, 이때의 열전대 출력은 약 7 mV이다. 직류에서 교정한 TE의 경우 약 1% 보다 좋은 정확도내에서 50 MHz 정도의 주파수까지 쓸 수 있는 것으로 알려져 있다. 그림 2는 실험에 사용한 진공 TE의 직류특성을 측정할 것이다.

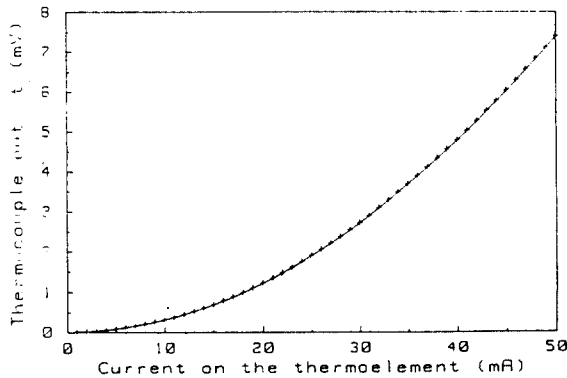


그림 2. 진공 TE의 특성.
Fig. 2. Characteristics of a vacuum thermoelement.

송신안테나의 전류분포 영향에 의한 완전해를 구하는 것은 매우 복잡하지만 비균일 전류분포에 의한 효과는 그림 3과 같은 구조를 이용하여 근사적인 방법으로 가능하다. 이 때의 환상안테나 상의 전류는 식(4)와 같이 구해진다.

$$\begin{aligned}
 I &= I_0 \cos h(\gamma l) \\
 &= I_0 \cos h(j\beta l) \quad (\alpha \ll 1) \\
 &= I_0 \cosh(\beta l)
 \end{aligned}
 \tag{4}$$

식(3)으로 표시된 자기장의 세기는 송신안테나 상의 전류의 평균값을 나타내는 데, 이 평균전류는 식(5)와 같이 표시된다.

$$\begin{aligned}
 I_{av} &= \frac{I_0}{2l_1} \int_{-l_1}^{+l_1} \cos \beta l \, dl \\
 &= I_0 \frac{\sin \beta l_1}{\beta l_1}
 \end{aligned}
 \tag{5}$$

식(5)에서 l_1 은 그림 3에 나타낸 안테나 원주의 반을 나타낸다. ($l = \theta r_1$)

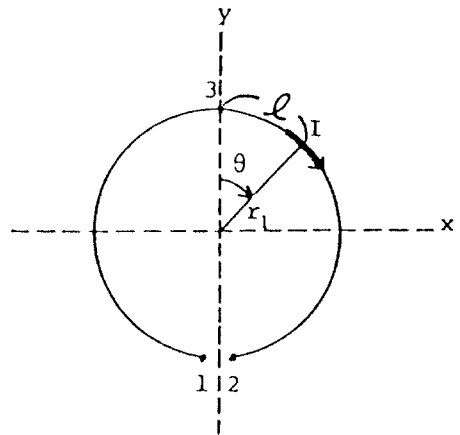


그림 3. 송신 환상안테나상의 전류분포를 알아보기 위한 구조도.
Fig. 3. Geometry used to analyze the current distribution on a small circular transmitting loop antenna.

따라서 식(5)에서 전류의 평균값인 I_{av} 와 균일하게 본 전류 I_0 의 차가 식(3)으로 표시된 자기장의 세기 측정의 오차가 된다. 실제 제작한 안테나의 반경(r_1)은 15.02 cm이며, 이 경우 식(5)를 이용하여 계산한 I_{av} 와 I_0 의 % 차는 사용 주파수 범위인 10 kHz ~ 30 MHz에서 약 0.05 ~ 1.40 %의 범위에 든다.

IV. 표준 수신안테나의 안테나 인자 측정

식(3)으로 나타낸 자기장의 세기를 송신안테나와 동일 축상에 위치시킨 임의의 점에서 수신안테나를 이용하여 측정하기 위해서는 수신안테나의 안테나 인자를 알아야 한다. 표준 수신안테나의 안테나 인자를 구하기 위하여 안테나 3개를 사용하는 방법을 이용 하였으며^(9,10), 이 방법에는 3개의 독립적인 안테나가 필요하다. 수신용의 표준안테나로 이용하기 위하여 제작한 안테나는 그림 4와 같은 구조를 가지며, 10 kHz ~ 30 MHz의 주파수 범위에서 사용하기 위하여 반경이 각각 15 cm와 6.14 cm인 3개씩의 안테나로 구성된 2조의 안테나들을 제작하였다. 반경 15 cm인 안테나의 사용 주파수 범위는 10 kHz ~ 1 MHz 이고, 반경이 6.14 cm인 안테나의 사용주파수 범위는 1 ~ 30 MHz이다.

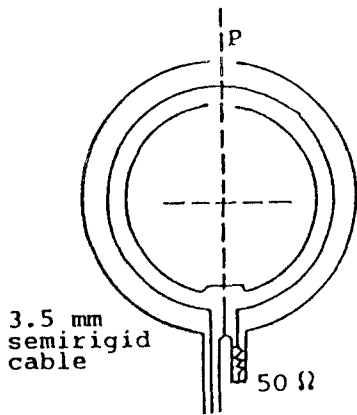


그림 4. 제작한 수신용 환상안테나의 구조도.
Fig. 4. Schematic diagram of small circular loop antenna.

1. 안테나 인자의 표기

환상의 안테나를 이용하여 측정되는 자기장의 세기는 안테나의 안테나 인자(AF)와 안테나에 연결된 수신기의 지시치(V_r)로 식(6)과 같이 표시된다.

$$H_{av} = V_r \cdot AF \tag{6}$$

따라서 수신용 환상안테나의 안테나 인자를 알고 있으면 자기장의 세기를 알 수 있다. 이 환상안테나의 안테나 인자를 실험적으로 측정하기 위하여 안테나 입력단에 입사하는 전력을 P_i 라고 하여, F를 식(7)과 같이 표시하기로 하자.

$$F = \frac{IS}{2\sqrt{P_i}} \tag{7}$$

식(7)에서 I는 안테나 상의 전류이고, S는 안테나의 면적이다. 그러면 송·수신 환상안테나의 가역특성으로 부터 수신안테나에 수신되는 전력을 F로 표시해 보자. 이를 나타내고 있는 그림 5로 부터 식(8)이 성립한다.

$$\frac{I_o}{V_i} = \frac{I_i}{V_g} = \frac{IS}{2S\sqrt{Z_o P_i}} \tag{8}$$

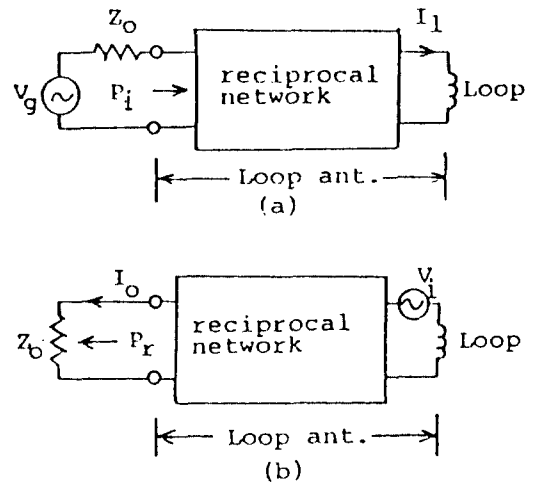


그림 5. 안테나 등가회로
(a) 송신안테나 (b) 수신안테나

Fig. 5. Equivalent network of small loop antenna.
(a) Transmitting antenna
(b) Receiving antenna

또한 송·수신안테나가 동일 축상에 평행하게 위치되어 있다면 식(1)에 의하여 환상안테나에

유기되는 전압은 식(9)로 표시된다.

$$V_i = \omega \mu S H_{av} \quad (9)$$

환상안테나에서 유기되어 수신기에 수신되는 전력(P_r)은 $I_0 Z_0$ 가 되어 식(8)과 식(9)로부터 식(10)과 같이 구해진다.

$$P_r = (\omega \mu F H_{av})^2 \quad (10)$$

따라서 수신된 전력으로부터 안테나가 위치한 지점의 자기장의 세기는 식(11)과 같이 표시된다.

$$H_{av} = \frac{V_r}{\sqrt{50}} = \frac{1}{\omega \mu F} \quad (11)$$

식(11)을 이용하여 수신용 표준안테나의 안테나 인자를 표시하면 식(12)와 같다.

$$AF = \frac{1}{\sqrt{50} \omega \mu F} \quad (12)$$

2. 안테나 인자의 측정

안테나 인자를 나타내는 식(12)를 살펴볼 때 이 안테나 인자는 식(7)로 나타낸 F 를 측정하면 구할 수 있음을 알 수 있다.

F 를 3 안테나 방법으로 구하기 위한 그림 6을 살펴보기로 하자. 그림 6의 (a)에서 수신기에 감지되는 전력(P_{do})은 식(13)과 같이 구해진다.

$$P_{do} = \frac{1 - |\Gamma_d|^2}{|1 - \Gamma_g \Gamma_d|^2} P_g \quad (13)$$

위 식에서 Γ_d : 감지기의 반사계수
 Γ_g : 신호원의 반사계수

안테나 1과 안테나 2 사이의 삽입손실을 구하기 위하여 안테나 1을 송신안테나로 쓰고 안테나 2를 수신안테나로 이용한 그림 6의 (b)를 살펴

보자. 이 때 두 안테나가 자기장에 평행하다고 하면 식(7), 식(10), 식(13)과 회로해석에 의하여 감지기에 감지되는 전력은 다음과 같다.

$$P_{d21} = \left| \frac{2\omega \mu_0 F_1 F_2 R(d)(1 - \Gamma_d \Gamma_g)}{(1 - \Gamma_g \Gamma_1)(1 - \Gamma_2 \Gamma_d)} \right|^2 \cdot P_{do} \quad (14)$$

위 식에서 F_1 : 안테나 1의 F
 F_2 : 안테나 2의 F
 Γ_1 : 안테나 1의 반사계수
 Γ_2 : 안테나 2의 반사계수

$$R(d) = \frac{1}{2\pi R_0^3} \left[1 + \frac{15}{8} \left(\frac{\Gamma_1 \Gamma_2}{R_0^2} \right)^2 + \dots \right] \cdot (1 + \beta^2 R_0^2)^{1/2}$$

마찬가지로 그림 6의 (c)에서 P_{d31} 과 P_{d32} 는 다음식으로 표시된다.

$$P_{d31} = \left| \frac{2\omega \mu_0 R(d)(1 - \Gamma_d \Gamma_g) F_1 F_3}{(1 - \Gamma_g \Gamma_1)(1 - \Gamma_d \Gamma_3)} \right|^2 \cdot P_{do} \quad (15)$$

$$P_{d32} = \left| \frac{2\omega \mu_0 R(d)(1 - \Gamma_d \Gamma_g) F_2 F_3}{(1 - \Gamma_g \Gamma_1)(1 - \Gamma_d \Gamma_3)} \right|^2 \cdot P_{do} \quad (16)$$

위 식에서 Γ_3 는 안테나 3의 반사계수이다. 위의 식(13)의 식(14)와 식(15)를 F_1 과 F_2 에 대하여 연립하여 풀면 다음의 관계식을 얻는다.

$$F_1 = \left[\frac{1}{2\omega \mu_0 R(d)} \left(\frac{P_{d21}}{P_{do}} \cdot \frac{P_{d31}}{P_{d32}} \right)^{1/2} \cdot \left| \frac{(1 - \Gamma_g \Gamma_1)^2 (1 - \Gamma_d \Gamma_2)}{(1 - \Gamma_g \Gamma_2)(1 - \Gamma_g \Gamma_d)} \right| \right]^{1/2} \quad (17)$$

$$F_2 = \left[\frac{1}{2\omega \mu_0 R(d)} \left(\frac{P_{d21}}{P_{do}} \cdot \frac{P_{d32}}{P_{d31}} \right)^{1/2} \cdot \left| \frac{(1 - \Gamma_g \Gamma_1)(1 - \Gamma_d \Gamma_2)}{(1 - \Gamma_g \Gamma_d)} \right| \right]^{1/2} \quad (18)$$

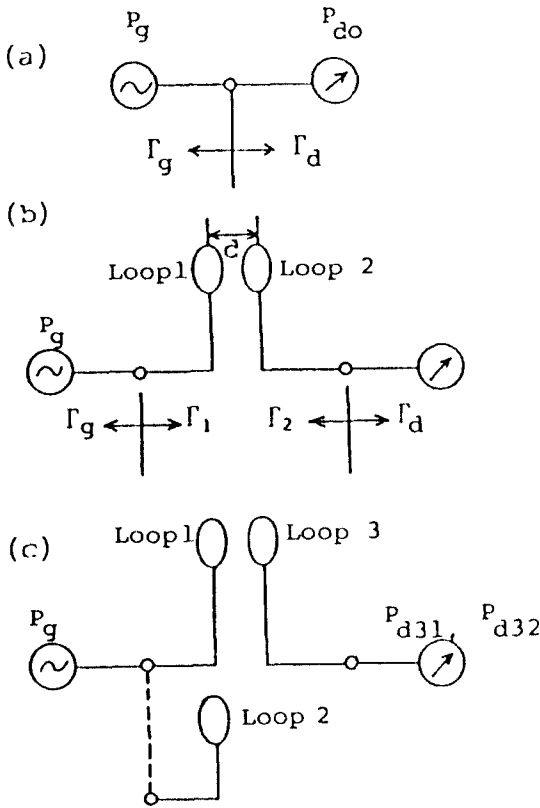


그림 6.3-안테나법을 이용한 환상안테나 인자의 측정과정
 (a) 신호발생기의 출력측정 (b) 삽입손실의 측정 (c) 안테나 1과 2의 비교
 Fig. 6. Procedures of loop antenna factor measurements by 3-antenna method.
 (a) Measurement of generator output power
 (b) Measurement of insertion loss
 (c) Comparison of loop antennas 1 and 2

따라서 식(17)로 구한 각 안테나 조합의 안테나 1에 대한 F를 이용하여 식(12)의 안테나 인자를 dB로 표시하여 주파수별로 나타낸 것이 그림 7과 그림 8이다.

이 두 그림을 살펴볼 때 주파수가 증가함에 따라 안테나 인자 값이 작아지는 것은 주파수가 증가함에 따라 파장에 비하여 환상안테나의 전기적인 크기가 커지기 때문이다.

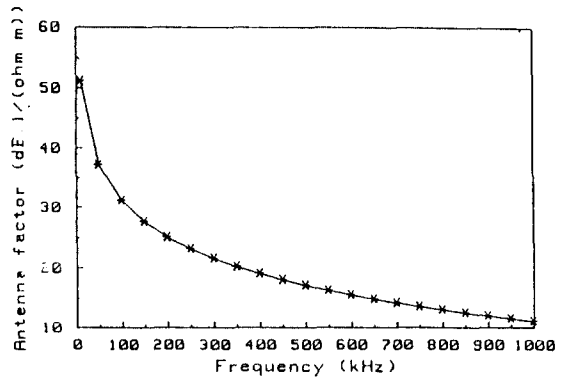


그림 7. 10 kHz ~ 1 MHz의 주파수 범위에서 측정한 안테나 인자
 Fig. 7. Measured antenna factors in the frequency range of 10 kHz to 1 MHz

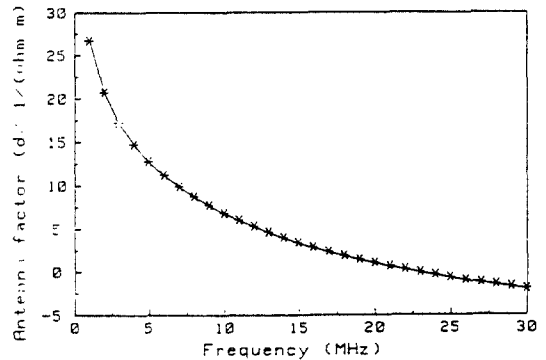


그림 8. 1 MHz ~ 30 MHz의 주파수 범위에서 측정한 안테나 인자
 Fig. 8. Measured antenna factors in the frequency range of 1 MHz to 30 MHz.

V. 두 측정법의 비교

표준 자기장법과 표준 안테나법에 의한 자기장 측정결과를 비교하기 위하여 II장에서 제작한 안테나를 표준 자기장법으로 이용하고 III장에서 안테나 인자를 측정한 안테나들을 표준안테나로 하여 그림 9와 같이 실험장치를 구성하였다. 이 그림에서 표준 환상안테나(Standard Loop Antenna)가 표준자기장을 발생시키기 위한 송신

안테나이고 피측정 안테나(DUT Antenna)가 수신용의 표준안테나이다. 전압계로 송신안테나 상단 중앙에 설치한 진공 TE의 출력을 측정하며, 항상 50 mA의 라디오 주파수 전류가 송신안테나에 흐르게 하였다. 또한 송·수신안테나 사이의 거리는 1.5 m로 하였다. 이 때에 송신안테나에서 발생되어 수신안테나가 위치한 지점에서의 자기장의 세기는 식(3)을 이용하여 구해지며 또한 표준 수신 안테나에 의하여 수신안테나 지점에서의 자기장의 세기는 식(6)과 식(12)로부터 측정된다.

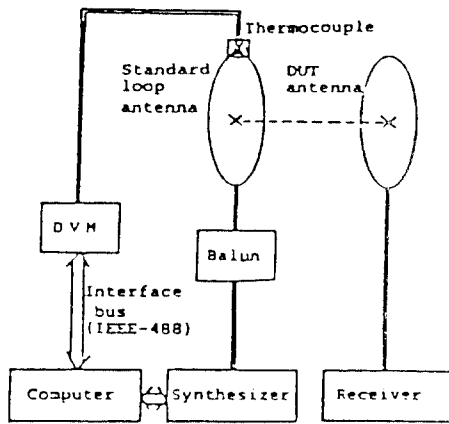


그림 9. 실험장치의 구성
Fig. 9. Equipment arrangement.

이 측정결과를 그림 10과 그림 11에 나타내었다. 이 두 그림에 0 dB로 표시된 선은 표준자기장 자체를 기준으로 정규화시켜서 나타낸 것이고 별도로 표시한 것은 표준 안테나법으로 수신안테나를 이용하여 측정된 자기장의 세기를 표준자기장에 의한 자기장의 세기로 정규화시켜 나타낸 것이다. 또한 오차의 한계는 표 1로 표시된 각 측정량의 오차를 식(3)에 대입하여 주파수 별로 측정된 것이다.

그림 10과 그림 11을 살펴볼 때 표준 자기장법과 표준 안테나법에 의하여 측정된 자기장의 세기가 주파수가 증가함에 따라 점점 크게 벗어

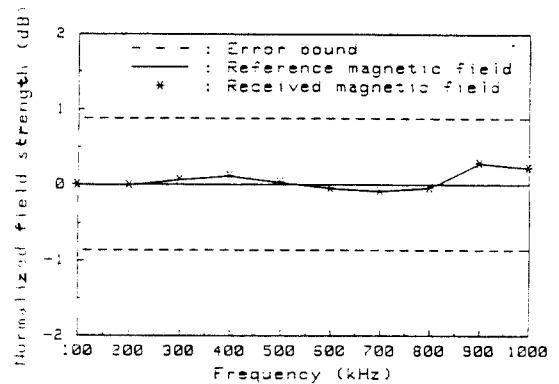


그림 10. 10 kHz ~ 1 MHz의 주파수 범위에서의 비교결과
Fig. 10. Comparison results in the frequency range of 10 kHz to 1 MHz.

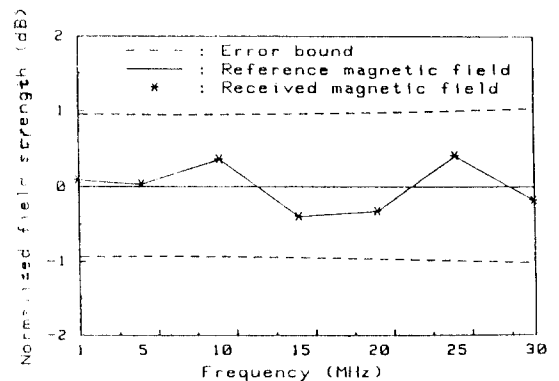


그림 11. 1 MHz ~ 30 MHz의 주파수 범위에서의 비교결과
Fig. 11. Comparison results in the frequency range of 1 MHz to 30 MHz.

표 1. 오차의 원인

원 인	주파수 범위 및 측정량 오차	
	10 kHz ~ 1 MHz	1 MHz ~ 30 MHz
송·수신안테나 사이의 거리	150 ± 1cm	150 ± 1cm
송신안테나의 편향	15.02 ± 0.5cm	15.02 ± 0.5cm
수신안테나의 편향	15.00 ± 0.5cm	6.14 ± 0.3cm
송신안테나 상의 전류분포	1%	1%
수신안테나 상의 전류분포	0.05%	0.05 ~ 1.4%

나 두 측정법에 의하여 측정된 자기장 세기의 최대 차이는 약 0.4 dB 정도이다. 이는 주파수

증가에 따른 측정의 어려움과 주위환경에 의한 영향이라 생각되며 이중 주위환경의 영향은 자유공간 내에 설치한 목조건물내에서 측정하면 개선될 수 있으리라 본다.

자기장법이나 표준 안테나법을 이용하여 자기장 측정용 안테나 및 자기장의 세기 측정기의 교정이 가능함을 확인할 수 있었다.

참 고 문 헌

VI. 결 론

자기장의 측정능력을 10 kHz ~ 30 MHz의 주파수범위에서 검토해 보기 위하여 표준 자기장법과 표준 안테나법을 이용하여 측정한 자기장의 세기를 비교하였다. 비교결과 두 측정방법은 서로 신뢰할 수 있는 정도의 정확도를 갖는다고 볼 수 있으며, 측정결과 및 오차요인들의 검토를 통하여 불 때 총 상대오차는 최대 약 1 dB(12%) 정도로 측정되었다. 따라서 이 오차범위내에서 10 kHz ~ 30 MHz의 주파수범위에서 표준

1. H. H. Beverage, S.A.Bowhill, and H. Fine, IEEE Standards Report on Measuring Field Strength in Radio Wave Propagation. IEEE. No.29, May, 1969.
2. F. M. Green, "The near zone magnetic field of small circular loop antenna," J. Res. Nat. Bur. Stand. Vol. 71C, pp. 319 ~ 326, Oct. -Dec., 1967.
3. 박명권, 이창복, 정낙삼, "환상안테나를 이용한 자기장 세기의 표준에 관한 연구," 한국통신학회 1986년도 춘계학술발표회 논문집, pp. 215 ~ 219, May, 1986.
4. 정낙삼, 이창복, 박명권, "전자기장 세기의 표준", KSRI 86-14-IR, Feb. 1986.



朴炳權(Byeong Kwon PARK) 正會員
1959年 1月 13日生
1981年 : 忠南大學校 電子工學科 卒業
1983年 : 忠南大學校 大學院 電子工學科 工學碩士
1983年 ~ 現在 : 韓國標準研究所 電磁波研究室 先任研究院



姜燦求(Chan Koo KANG) 正會員
1964年 1月 31日生
1986年 : 忠南大學校 電子工學科 卒業
1988年 ~ 現在 : 韓國標準研究所 電磁波研究室 研究院



金丁煥(Jeong Hwan KIM) 正會員
1954年 7月 15日生
1978年 : 서울大學校 電子工學科 卒業
1980年 : 韓國科學技術院 電氣 및 電子工學科 卒業
1980年 ~ 現在 : 韓國標準研究所 電磁波研究室 室長