

광대역 서비스 : 일본을 중심으로

강 철 회 · 최 문 기
(한국전자통신연구소)

■ 차	■ 례 ■
① 서 론	③ VI & P 서비스 실험
② 광대역 서비스	④ 결 론

① 서 론

지금까지 통신기술의 발전은 교환, 전송 등 각 분야기술이 독립적으로 발전되어 왔으나, 통합정보통신 출현이후 모든 기술분야의 개발이 조화를 이룸으로써 통신망의 최적화를 이룰 수 있다는 데 의견을 같이하기 시작하였다. 통신망의 구축 및 운용은 단기적으로 고품질, 고신뢰성의 서비스를 경제적으로 제공할 수 있고, 정보화사회의 기반이라는 관점에서 중장기적인 서비스비전이 통신망계획 및 관련 시스템 개발에 체계적으로 고려될 때 본래의 취지를 살릴 수 있게 된다.

이를 위하여 일본에서는 NTT가 중심이 되어 향후 정보화사회가 어떤 방향으로 전개해 갈 것이며, 특히 정보통신서비스가 어떻게 나아갈 것인가를 전망하여 1990년 3월 중장기계획을 발표한 바 있다. 이에 따르면 2005년에는 VI&P(Visual, Intelligent and Personal) 서비스 제공은 필연적이며, 이러한 정보통신서비스를 실현하는 기간통신망으로 BISDN을 선택하여 1995년부터 도입이 시작되어 2015년까지 가입자망의 완전 광케이블화를 완성하여 BISDN의 단일통신망으로 전환할 계획이다. 그림 1은 2005년의 정보통신사업의 시장예측을 나타내고, 표 1은 서비스 전망을 보여준다. 따라서 본고에서는 VI&P서비스를

표 1. 2005년의 서비스 전망

내 용	전 망
가입전화 계약수	7000만 가입자 (ISDN서비스 2000만 가입자)
포켓 전화 Text Mail Visual Phone 주요 VI&P 서비스	2000만대 2000만대 5000만대 입체영상 서비스 동역통신 개인서비스
새로운 요금체계	거리 차등이 적은 요금체계 선택성이 높은 요금체계
통신망의 고속 광대역화	30%

중심으로한 일본의 광대역 서비스를 알아본다.

② 광대역 서비스

서비스 분류는 서비스 형태, 서비스 속성에 따라 여러가지로 분류할 수 있다. CCITT에서는 통신망 관점에서 서비스 제공형태에 따라 광대역 서비스를 크게 교신성서비스(Interactive Service)와 분배서비스(Distribution Service)로 분류하고 교신성 서비스는 다시 대화형 서비스, 메시지 서비스, 검색 서비스로 세분하고, 분배성 서

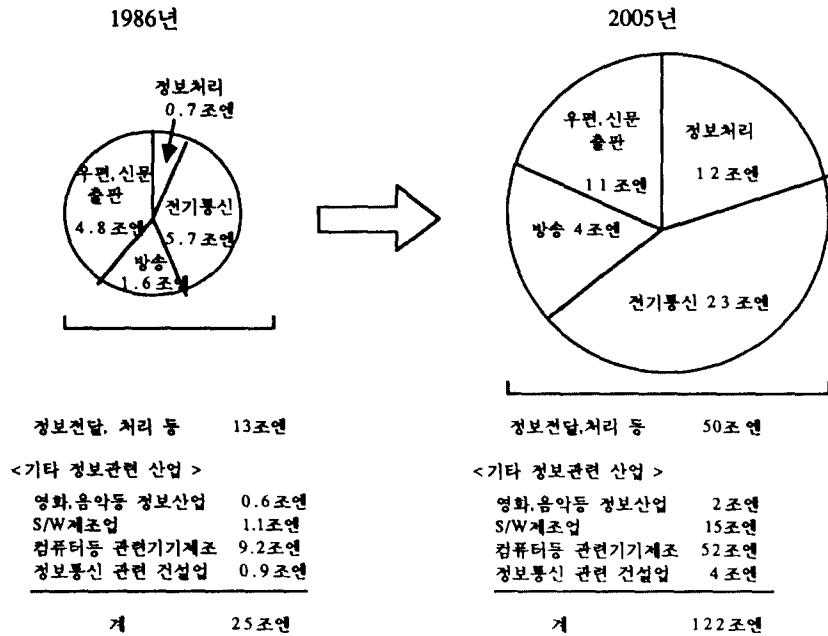


그림 1. 정보통신산업 시장예측(2005년)

비스는 사용자 제어가능 분배 서비스 및 사용자 제어불가능 분배서비스로 나누었다. 또한 정보전달 형태에 따라 음성 서비스, 데이터 서비스, 비디오 서비스, 멀티미디어 서비스로 나눌 수 있으며 화상회의, 유료TV, 비디오텍스, 비디오 강의 서비스, 시청각도서 서비스등 이용형태에 따라서 다양하게 분류할 수 있다. 앞으로 나타날 광대역 서비스는 일대일 연결뿐만 아니라 일대다, 다대다통신을 포함하며, 음성, 데이터, 그래픽, 비디오를 통합제공하는 멀티미디어 서비스가 가능해지며, 대역폭의 제한이 없어짐에 따라 활용분야가 다양화할 것으로 예상된다.

NTT에서는 다가오는 21세기에 어떠한 서비스가 필요하고 실현가능한 것인가를 알아보기 위하여 21세기초 정보화사회의 사회구조, 경제구조, 생활상을 전망하고 기술 발전추세를 예측하였다. 이에 근거하여 21세기 정보통신 서비스 비전을 VI&P서비스로 정립하고, 이의 실현에 적합한 통신망구조를 선정하였으며 VI&P서비스를 실현하는 시스템구성을 그림 2와 같이 선정하

였다.

VI&P서비스 비전에서 21세기의 서비스 전망은 크게 영상화(V), 지능화(I), 개인화(P)의 추세로 나타날 것이며, 광대역 서비스는 주로 영상화에 초점이 맞추어진 고속 광대역 서비스라 볼 수 있다. 영상전화는 얼굴을 대면하는 영상전달 수단으로 이용자의 모습뿐만 아니라 주변환경, 미리 기록 및 편집된 영상정보를 전달하여 현장감을 높일 수 있는 수단이다. NISDN을 이용한 영상전화에서 출발하여 155Mbps급의 동영상 전화가 가능하게 될 것이며, 나아가서 고선명TV, 입체TV 수준의 고도영상서비스로 전개될 것이다(그림 3). 한편 고속 데이터통신 서비스는 기업정보통신의 측면에서 초기부터 상당한 수요가 예상되고 있다. 기존에 사용하고 있는 LAN을 연결하는 광역화가 진행되고 있으며, 이를 위하여 LAN을 BISDN에 접속하는 게이트웨이 시스템의 개발, MAN의 도입등이 추진되고 있다. 또한 LAN의 초고속화를 위하여 이미 FDDI가 보급되기 시작했으며 앞으로 600Mbps급의 ATM L

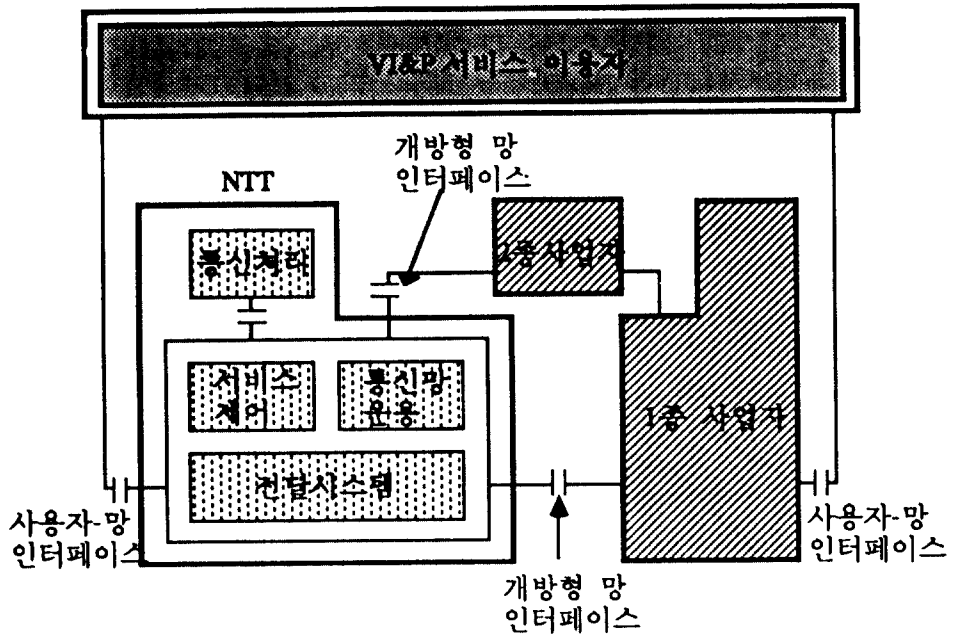


그림 2. VI&P 서비스를 위한 시스템 구성도

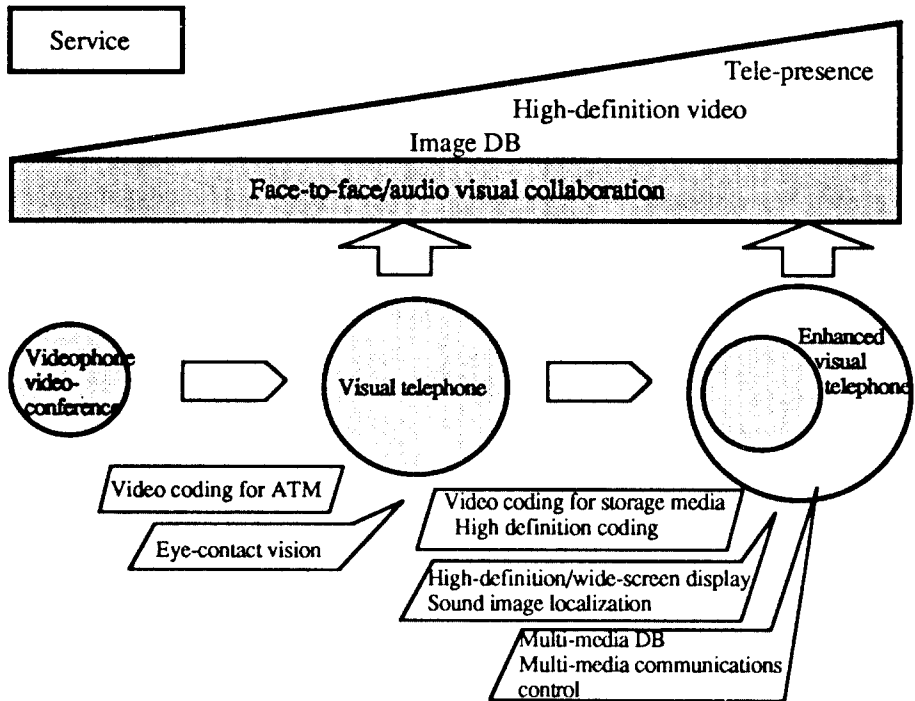


그림 3. 영상전화의 고도 영상서비스로의 전개

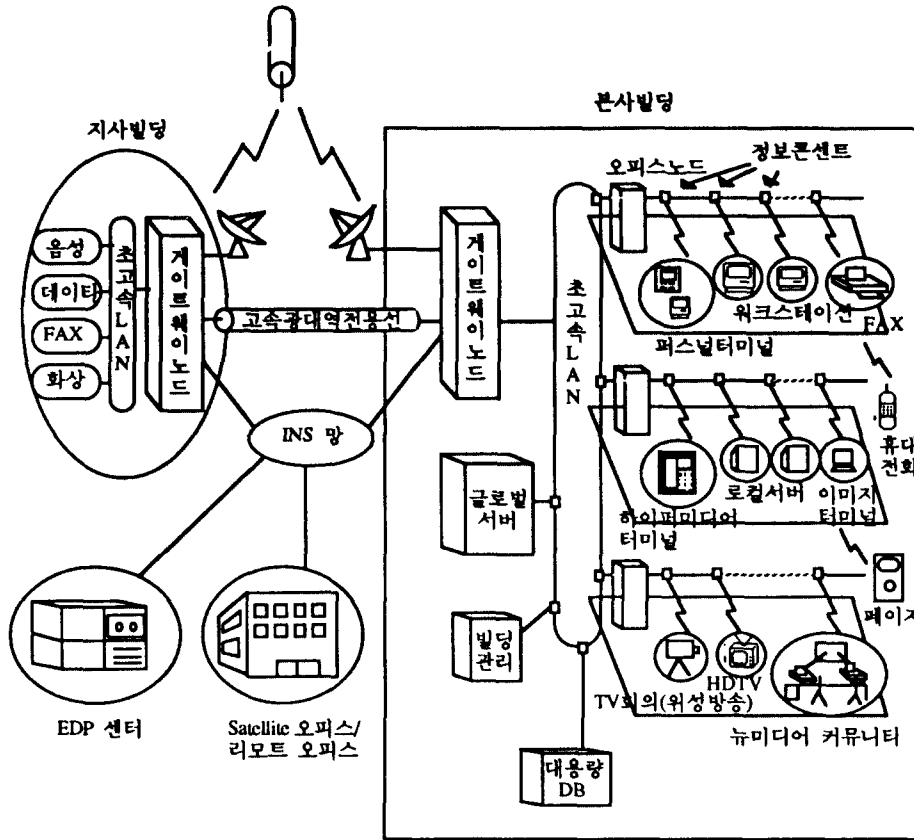


그림 4. 기업 정보통신 구성

AN을 개발할 예정이다. NTT에서는 기업통신을 위한 광대역 서비스를 제공하기 위하여 1차적으로 600Mbps급의 ATM Ring을 실험하고 있으며 향후 2.5Gbps급을 고려중에 있다. 기간통신망이 ATM화로 진전됨에 따라 기업정보통신도 ATM화 추세를 따르고 있으며, 특히 기존 PBX가 빠른 시일내에 ATM PBX로 대체되어질 것으로 예견한다. 기업정보통신의 광대역 서비스 제공을 위한 예를 그림 4에 나타내었다.

[3] VI&P 서비스 실험

21세기 서비스 비전으로 발표된 VI&P 서비스를 실현하기 위하여 이에 적합한 통신망 구조를 확립하고, ATM, IM, 광가입자 시스템, 개인통

신, 인공지능, 자동통역등의 소요기술을 개발하는 연구개발 계획을 수립한 바 있다. VI&P의 실현을 위한 기간 통신망의 구조 및 성능을 평가하며, 궁극적으로는 다양한 VI&P 서비스를 검증 평가하기 위하여 1991~1994년의 기간중에 VI&P 실험을 수행하고 있다. NTT는 이미 N-ISDN을 위한 INS 모델시스템 실험을 1984~1987년에 미타카 지역에서 수행한바 있고, 이 실험을 통하여 INS 서비스를 안전하게 사용자에게 제공한 경험이 있다.

그러나 광대역 서비스는 현재 개발중인 기술 및 시스템으로 수행되고 있으므로 실험실내에서 행하여 지고 있으며, 중간 결과가 바로 연구개발 활동에 반영될 수 있다. 현재 100km 떨어져있는 무시시노와 요코스카 연구개발 센터간을 2.5G 광전송 시스템 및 위성전송을 연결하여 VI&P

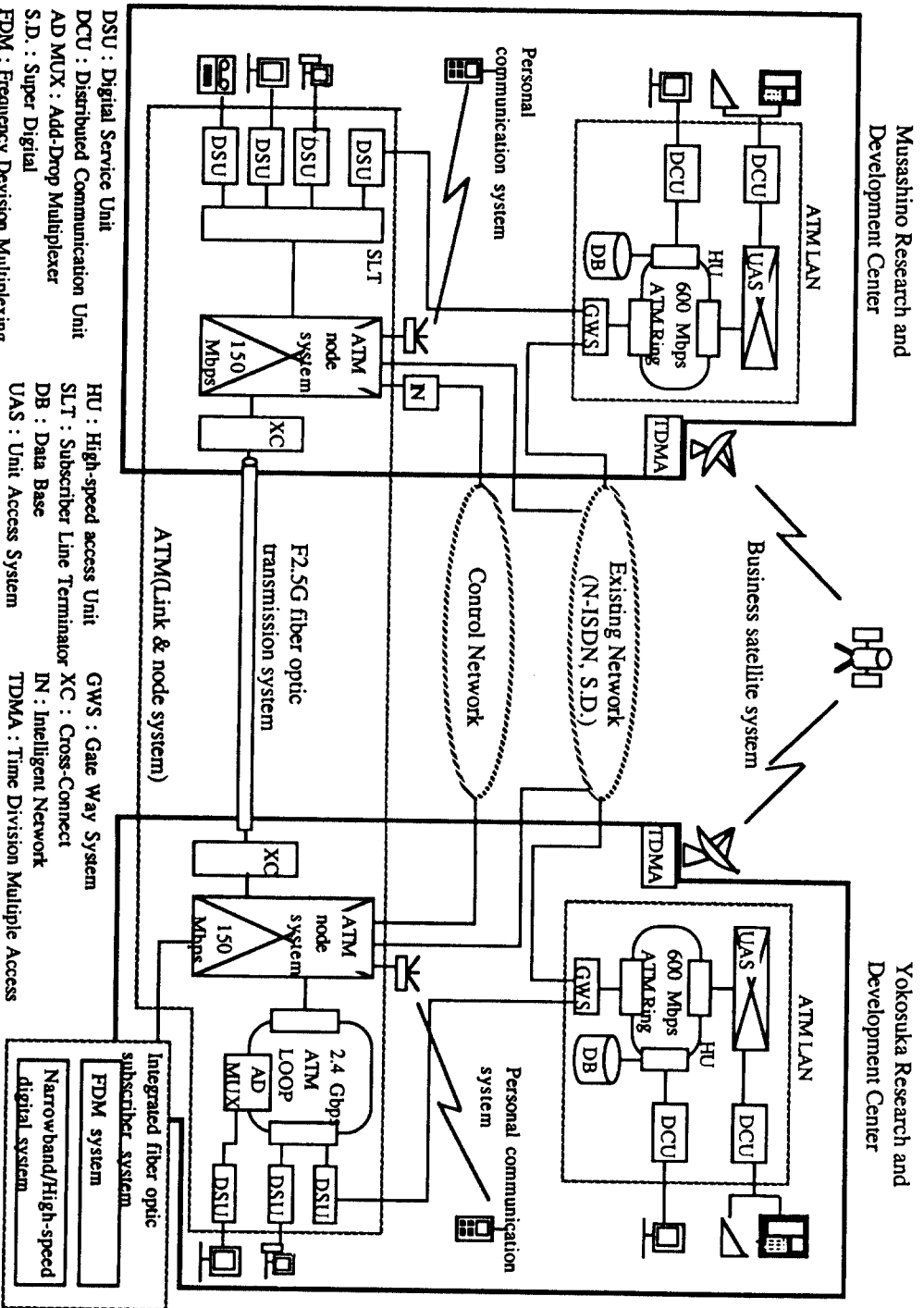


그림 5. VI&P 서비스 실험망 구성

Class	Existing Service	VI&P Experiment Items(Examples)		
		Phase I	Phase II	
S e r v i c e	Mail	<ul style="list-style-type: none"> - Electronic mail - Facimile 	<p>Simplifying human interface</p> <ul style="list-style-type: none"> - Intelligent mail system - Softcopy FAX system 	<p>Diversifying media</p> <ul style="list-style-type: none"> - Multimedia mail
	Visual Communication	<ul style="list-style-type: none"> - Videophone 	<p>Enhancing video quality and service application</p>	<ul style="list-style-type: none"> - Visual telephone - Application service using visual telephone
	Video Conference	<ul style="list-style-type: none"> - Video Conference 	<p>Multipoint conferencing and enhancing image quality</p>	<ul style="list-style-type: none"> - Multipoint video conference - HDTV video conference
	Image Retrieval & Real-time Visual Communication	<ul style="list-style-type: none"> - Videotex - VRS* - TELE-EYE 	<p>Personalizing</p> <ul style="list-style-type: none"> - Personal multi-media communication computer 	<p>Enhancing application function</p> <ul style="list-style-type: none"> - Personal multi-media workstation
			<p>Improving the response time and enhancing image quality</p>	<ul style="list-style-type: none"> - HDTV videotex - B-ISDN VRS - HDTV TELE-EYE
	Personal Communication	<ul style="list-style-type: none"> - Portable telephone 	<p>Equipping Image Process Function</p> <ul style="list-style-type: none"> - Image processing TELE-EYE 	<p>Enhancing image process function</p> <ul style="list-style-type: none"> - Supervision by remote image sensing
			<p>Enhancing service application and reducing telephone size</p>	<ul style="list-style-type: none"> - Personal office system
Office System	<ul style="list-style-type: none"> - OA equipment 	<p>Systematizing</p> <ul style="list-style-type: none"> - Satellite office system - Paper-less office system 	<ul style="list-style-type: none"> - personal communication 	
Infrastructural Facilities	<ul style="list-style-type: none"> - PSTN - Super Digital - N-ISDN 	<ul style="list-style-type: none"> - ATM link system - ATM LAN - Integrated fiber optic subscriber system 	<ul style="list-style-type: none"> - ATM node system - Intelligent Network (IN) - Personal radio interface system 	

그림 6. VI&P 서비스의 실험 내용

서비스를 실험하고 있으며 자세한 시스템 구성도는 그림 5와 같다.

제 1단계 실험은 ATM을 기반으로 한 기업통신 시스템, 광가입자 시스템 및 협대역 서비스를 검증하며, 제 2단계 실험은 155 Mbps 급의 B-ISDN 서비스를 평가할 계획이다.

단계별로 실험한 항목과 관련 서비스를 정리하면 다음과 같다.

1) 제 1단계 (1991~1992)

○ 실험항목

- 전송시스템
- ATM을 기반으로 한 LAN
- 광가입자 시스템

○ 관련 서비스

- 지능형 메일
- 이미지 처리 TELE-EYE

(N-ISDN을 통하여 원거리에 있는 카메라에 접속하여 비디오 이미지를 수신하는 서비스)

2) 제 2단계 (1993~1994)

○ 실험항목

- ATM 교환기
- 지능형 시스템
- 개인 통신용 무선 액세스 시스템

○ 관련 서비스

- 영상전화
- HDTV TELE-EYE
- 멀티미디어 워크스테이션
- 개인 번호를 이용한 개인통신

현존 서비스에서 제 1단계, 제 2단계로 진화하는 VI&P 서비스 실험의 내용은 그림 6과 같다.

4 결 론

차세대 통신망인 BISDN을 통하여 제공되는 일본의 광대역 서비스를 NTT의 VI&P 서비스 비전을 중심으로 살펴 보았다. 기술발전 추세에 따른 서비스 제공을 전망하던 종래의 방식과 달리, 일본은 미래의 생활상 및 사회적 측면을 예측하고 기술발전을 고려한 서비스 비전을 제시하는

Top/Down 방식으로 접근하였다. 제시된 서비스 비전을 기간통신망에서 효율적으로 실현하기 위하여 통신망구조를 결정하고, 관련 기술 및 소요 시스템의 개발을 추진하는 한편 개발된 시스템으로 실험망을 구성하여 시스템 및 통신망의 성능을 평가하고 계획된 광대역 서비스를 검증하는 Bottom/UP 접근방식을 적용하여 실험결과가 피드백 되도록 하였다. 이러한 선진국형 연구 개발방식이 이용자에게는 확실한 서비스를 조기에 제공하고, 연구개발자에게는 기술개발 동기를 적극적으로 부여할 수 있으며 통신사업자에게는 원활한 운용 및 새로운 서비스 개발의 위험을 줄이는 좋은 방안이라 생각된다. 앞으로 서비스 연구가 체계적으로 진행되어 사업적 측면만이 아니고 기술개발자, 정보통신 이용자 모두에게 실제적으로 기여할 수 있기를 기대한다.

참 고 문 헌

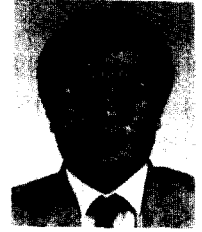
1. Adachi, k., "Future Outlook for Visual Communications Services", NTT Review, Vol.3, No.5, Sept, 1991.
2. Iizuka, H., Kano, S. and Yoshida M., "Network Technology in Support of VI&P Services", NTT Review, Vol.3, No.2, March 1991.
3. Kasai, H. and Yamagata, J., "VI&P Experiment", NTT Review, Vol.3, No.3, May 1991.
4. Kato, H. and Nakamura, M., "Toward Full Deployment of ISDN and a New Service Vision for the 21st Century", NTT Review Vol.2, No.5, Sept. 1990.
5. Murakami, K., Hajikano, K., Abe, S. and Kato, Y., "Communication Service and Media Control Using ATM", IEICE Trans. Vol.74, No.4, April 1991.
6. Takai, K. and Aoki, T., "A New Concept for Constructing Telecoms Networks", NTT Review, Vol.3, No.2, March 1991.
7. Terada, Y., "Evolution of ISDN towards B-ISDN", NTT Review Vol.3, No.3, May 1991.
8. Yamagata, J. and Kumon, S., "Technologies for Broadband and Multimedia Private Network with Aspects of Next-Generation LAN Trend", IEICE Trans, on Comm. Elect. Information and Systems, Vol.74, No.9, Sept., 1991.



강 철 희

저자약력

- 1975년 3월 일본 와세다 대학 졸업
- 1977년 3월 일본 와세다 이공대학원 졸업
- 1980년 3월 일본 와세다 공학박사(정보회로공학)
- 1980. 2~1980. 8 일본 후지쯔 주식회사 근무
- 1980. 9~1987. 12 한국과학기술원 겸직교수
- 1990. 9.~현재 한국전자통신연구소 통신시스템 연구단 선임연구위원



최 문 기

저자약력

- 1974년 2월 서울대 공과대학 응용수학과 졸업
- 1978년 2월 한국과학원 산업공학과 졸업
- 1989년 1월 미국 North Carolina State Univ. 공학박사 (Operations Research)
- 1978. 3~현재 한국전자통신연구소 광대역통신방식 연구실장