

전력선 반송방식을 이용한 Home Automation 개발

A Development of Home Automation Using Power Line Carrier

朴忠圭* · 吳象基** · 羅萊東***

(Chung-Gyu Park · Sang-Ki Oh · Chae-Dong Na)

요 약

본 논문에서는 전력선 반송통신을 이용한 가정내 전기기기의 감시제어 시스템인 “전등선 HMCS”를 개발했다. 통신방식은 양방향으로서 반송파 주파수 125[kHz]의 FSK 디지털 신호를 전등선에 중첩시키는 방식이며, 제어방식은 Polling 방식을 채용했다. 그리고 시스템의 송신출력은 4V_{p-p}이고, 수신감도는 CISPR 잡음 규제등을 고려하여 10[mV] 이상으로 설계하였다. 개발 시스템의 성능은 58[dB] 시스템 여유도와 1.78×10^{-7} 의 에러확률을 갖는다.

Abstract

In this paper, a “Power Line HMCS” system has been developed. It is a system to control and to monitor the appliances in a home by using residential power lines as communication media. For communication, A half-duplex type where FSK digital signals on a carrier wave at 125[kHz] are superimposed on power lines. For channel control, it employs polling method. A transmitter output voltage is 4[V_{p-p}] and a receiver sensitivity is 10[mV]. The system performance has obtained system margin of 58 [dB] and error probability of 1.78×10^{-7} .

1. 서 론

산업 혁명 이후 정보혁명이라는 변혁이 사회

각계에 침투함으로써 컴퓨터를 중심으로한 뉴 미디어의 활용기술이 활발해지고 있다.

이러한 기술에 의해 최근 급격한 전자통신기

* 正會員：崇實大學校 電氣工學科

** 正會員：韓國電氣研究所 電力電子研究部

*** 正會員：大宥工業專門大學 電氣科

接受日字：1991年 8月 26日

술 발달을 배경으로 산업계는 각종 시스템을 자동화하고 있으며, 곧이어 고도 정보화 사회와 가정을 중심으로한 정보혁명을 예고하고 있는 실정이다.¹⁾

또한 인간은 생활이 풍부해짐에 따라 안전하고 쾌적한 생활을 영위하기 위해서 보다 고기능, 고성능화된 가정 자동화기기를 요구하고 있어서 개별기기의 기능 및 성능을 향상시키는 것만이 아니고 기기상호간에 필요한 정보를 교환하여 고도의 기능을 실현시킬 수 있어야 한다.

일반적으로, 가정내에서 사용하는 가전기기, 공조기기, 조명 및 AV기기를 접속시킨 자동화 시스템은 간단한 ON-OFF 제어 및 감시가 대부분으로 OA분야와는 아주 다르다.

이러한 기기는 전원을 전력선(이하, 전등선)으로 부터 공급받고 있기 때문에 기기내부 및 기기간의 감시제어에 전등선을 이용하여 저속 데이터를 전송하고자 하는 방법이 고려되고 있다.^{2), 3), 4)}

이와 같은 전등선 반송방식의 최대 잇점은 전기기기를 사용하는 곳이면 전원배선이 포설되어 있어 별도의 통신선을 설치할 필요가 없다는 것이다.

그러나 전등선은 신호전달을 하기 위한 것이 아니기 때문에 전기기기에 의한 잡음문제와 신호선으로서의 임피던스도 정해지지 않았으며, 신호선을 구동하기 위한 드라이버(driver)도 특수한 것이 필요하게 된다.⁵⁾

이러한 점등을 고려하여, 전등선과 인터페이스에 있어서 임피던스 변화에 대응한 구동 능력의 부가와 전원특유의 임펄스 잡음에 대한 필터등의 선택으로 통신 신뢰도를 향상시킨 데이터 송수신용 반도체(LM1893)를 사용하면 가정내의 각종설비(조명설비, 가전기기)의 ON-OFF 제어 및 상태 감시를 할수 있는 통신 제어 장치와 단말장치를 보다 효과적으로 구성할수 있다.

본 논문에서 가정자동화시스템 개발에 있어서 필요로 하는 각종 통신 파라메터, 시스템 Hardware 및 Software 구성, 그리고 시작품에

대한 시험 결과등을 제시 하였다.

2. 전등선의 전송특성

2.1 잡 음

전등선의 잡음은 형태에 따라 연속성 잡음, 주기성 잡음, 임펄스성 잡음으로 분류되고 그 성격에 따라 통신에 미치는 영향도 차이가 있다.

연속성 잡음을 발생하는 전자렌지, 형광등, TV 중에서도 전자렌지의 잡음이 제일 커서 약 80[dB μ V](10mV)정도 된다.

연속성 잡음 레벨이 수신감도를 넘게되면 통신불능이 되기 때문에 수신기의 감도는 최고 잡음레벨인 10[mV]이상으로 해야 할 필요가 있다.^{6), 7)}

본 연구에서도 단말장치의 수신감도 및 반송 주파수를 결정하기 위해서 전등선상의 잡음 특성을 측정하였다.

일반적으로 가정내 부하 상황에 따라 잡음 분포가 차이는 있겠지만 그림 1과 같은 특성을 갖는다.⁸⁾

2.2 임피던스

전등선으로 사용하고 있는 VVF케이블의 특성을 측정하면 1[m]당 커패시턴스는 75[PF], 인덕턴스는 0.65[μ H]로서 특성 임피던스는 93

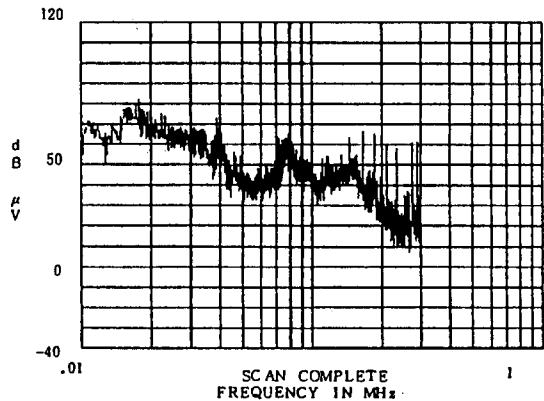


그림 1. 전등선상의 잡음
Fig. 1. Noise of Power line

[Ω]이 된다.⁴⁾

그러나 전등선 임피던스를 지배하는 것은 전등선 자신의 특성 임피던스가 아니라 전등선에 연결되어 있는 전기기기에 의해 결정되기 때문에 각종 전기기기가 접속된 전등선의 임피던스를 가정내에서 측정하면 측정점의 변동과 전기기기의 동작상태 변화를 포함해서 2~40[Ω] 정도가 된다.

그러나 시스템 설계를 간단히 하기 위해서 임피던스 평균치를 약 10[Ω] 정도로 한다.⁶⁾⁷⁾

2.3 신호 감쇄

일반 가정에 있어서 단상 3선식 전등선의 동상(同相)간 전송 손실을 측정할 경우 최대 약 30[dB]정도이다.

그리고 이상(異相)간에는 주상 변압기에 의한 결합손실과 전등선의 전송손실의 합으로 최대 60[dB]까지 신호가 감쇄된다. ^{2), 6), 7)}

3. 전등선 반송 반도체

3.1 동작 개요^{5), 9), 10)}

LM1893 IC는 입력 디지털 데이터 신호에 따라 50[kHz]~300[kHz]의 캐리어 주파수를 FSK 변조시키는 기능을 갖는다.

그리고 직렬 데이터를 4800[bps]까지 전송할 수 있는 장치로서 내부구조도는 그림 2와 같다.

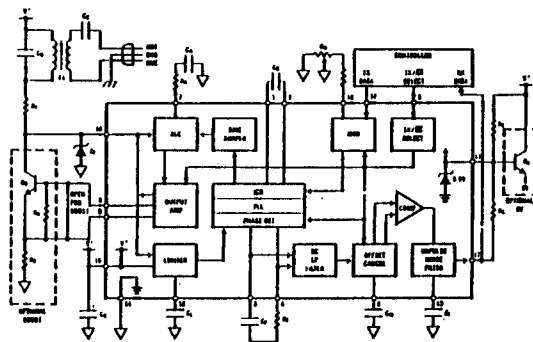


그림 2. LM 1893의 블록다이어그램
Fig. 2. Block diagram of LM 1893 IC

그리고 표1은 LM1893 IC에 대한 특성을 나타냈다.

3.2 통신 시스템 설계

(1) 캐리어 주파수 결정

전파법규상에서 고주파 이용설비는 10[kHz]에서 450[kHz]까지 사용주파수가 결정되어 있지만 LM1893은 50[kHz]~300[kHz]로 제한되어 있어 캐리어 주파수를 결정하는데는 복합적인 요소가 작용을 하게된다.

캐리어 주파수 f_c 는 LM1893 IC의 외부부품 Capacitor C_o 와 가변저항 R_o 값에 의해 결정되며 C_o 의 값은 특별한 제한이 없지만 R_o 는 5.6[k Ω]~7.6[k Ω]사이에서 선정하는 것이 요망된다. ^{10), 11)}

본 연구에서 캐리어 주파수를 125[kHz]로 선택하기 위해서 C_o 값을 330[pF]로 하였고, R_o 은 5.6[k Ω] 고정저항에 2[k Ω] 가변저항을 직렬로 연결하여 미세조정할수 있도록 구성 하였다.

(2) 데이터 전송속도 결정^{10), 12)}

수신된 신호는 LM1893 IC 내의 PLL회로에 의해 복조되고 이때 데이터에는 DC성분과 Impulse잡음성분이 포함되어 있어서 Microprocessor가 처리하기 좋은 데이터로 만들기위해 Offset Cancel과 Impulse Noise Filter가 사용되고 있다.

표 1. LM 1893의 기본 특성

Table 1. Basic characteristics of LM 1893 IC

종 류	항 목	내 용	비 고
일반특성	전원전압	13~30(V)	Test : 18(V)
	Voc	50(V)	Carrier frequency Clamp Voltage
	f_o	50(kHz)~300(kHz)	Carrier frequency
	변조방식	F S K	Frequency Shift Keying
송신특성	출력전압	4.0(Vp-p)	Test Limit Value
	출력전류	45(mAp-p)	부하 : 100(Ω)
	주파수편이	± 2.2 (%)	$f_o \pm 2.2$ %
수신특성	수신감도	10(mVrms)	
	입력저항	20(k Ω)	
	데이터속도	0~4800(baud)	

DC성분은 Offset Cancel과 에러 홀드 커패시터 C_M 에 의해 분리되는데 만약 DC레벨이 변동되면 C_M 에 DC Offset차에 상당하는 전압이 충전되어 원래의 DC레벨로 조정하게 된다. 여기서 에러 홀드 커패시터 C_M 값은 요구되는 데이터 전송속도의 2bit충전 시간에 상당하는 값을 가져야 한다.

그리고 Impulse Noise는 데이터 신호보다 시간이 짧기 때문에 시간 영역에서 동작하는 필터와 커패시터 C_r 에 의해 제거 된다. 여기서 커패시터 C_r 는 필터의 적분기 충전시간보다 짧은 펄스를 제거하는 역할로서 표준 충전 시간은 데이터의 1/2bit시간으로 설정한다.

이와 같이 에러 홀드 커패시터 C_M 값과 커패시터 C_r 값은 희망하는 데이터 전송속도에 의해 결정되는데 표2는 데이터 속도와 C_M , C_r 의 관계를 나타냈다.

4. 시스템 구성

4.1 Hardware 구성

(1) 신호 증계장치

신호증계장치(Master)는 RS-232를 통해 전송된 명령 데이터를 마이크로프로세서의 프로그램에 정해진 메시지 형태로 변환하여 FSK 신호로 변조시킨다.

그리고 결합 트랜스(T1)을 통해 전동선상에 신호를 전달하는 기능을 갖는다.

그림 3은 신호 증계 장치인 Master의 기본 구성도를 나타냈다.

(2) 단말장치

표 2. 데이터 속도와 C_M , C_r 의 관계

Table 2. Relation between C_M , C_r Values and Data rate.

데이터 속도 (bps)	C_M (μF)	C_r (μF)
300	0.47	0.047
600	0.22	0.033
1200	0.10	0.01
2400	0.082	0.0068
4800	0.033	0.0033

단말장치(Slave)는 전동선을 통해 전달된 FSK신호를 결합 트랜스(T1)로 수신하고 CCT 수신회로에 의해 본래의 데이터 신호로 복조하게 된다.

이렇게 복조된 데이터는 마이크로 프로세서로 처리하여 명령 형태에 따라 부하제어, 상태 감시 및 계측 기능을 수행하게 된다.

그림 4는 단말장치인 Slave의 기본 구성도를 나타냈다.

4.2 Software 구성¹³⁾

(1) 시스템 동작

본 시스템은 기본적으로 마이크로 프로세서 컴퓨터에 의해 조작할 수 있게 하였으며 그림 5는 마이크로 컴퓨터와 신호 증계 장치인 Mas-

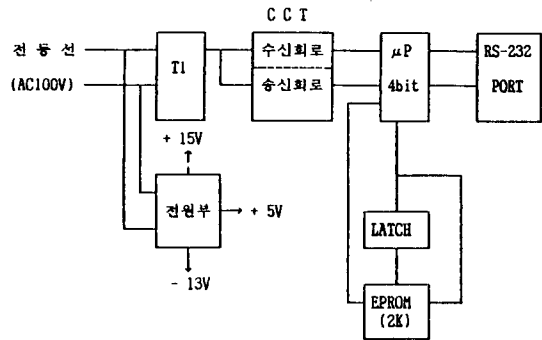


그림 3. Master의 기본 구성도

Fig. 3. Basic configuration diagram of Master.

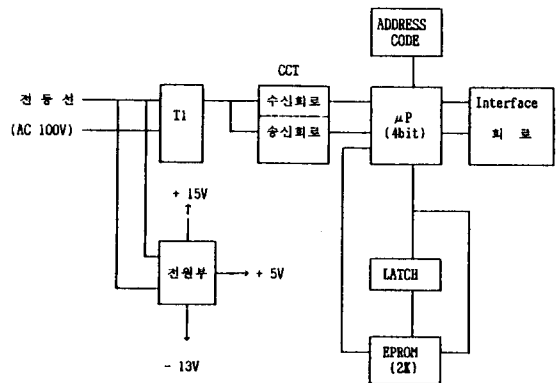


그림 4. Slave의 기본 구성도

Fig. 4. Basic Configuration diagram of Slave.

ter간의 정보 전달을 하기 위한 통신 프로그램의 흐름도를 나타냈다.

먼저 마이크로 컴퓨터는 RS-232C Port에 입력된 데이터가 있는가를 조사하고 데이터가 있으면 CRT에 표시하고, 데이터가 없으면 Keyboard에서 입력이 있는가를 조사한다. 조사한 결과 Keyboard입력이 없으면 RS-232C Port를 조사하게 되고, Keyboard입력이 있으면 "CTRL - C"인가를 확인한다. Keyboard에서 "CTRL-C"가 입력되면 통신 프로그램 수행을 끝내고 "CTRL-C"가 아닌 다른 데이터가 입력되면 데이터를 CRT에 표시하고 마이크로 컴퓨터의 RS-232C로 전송한다.

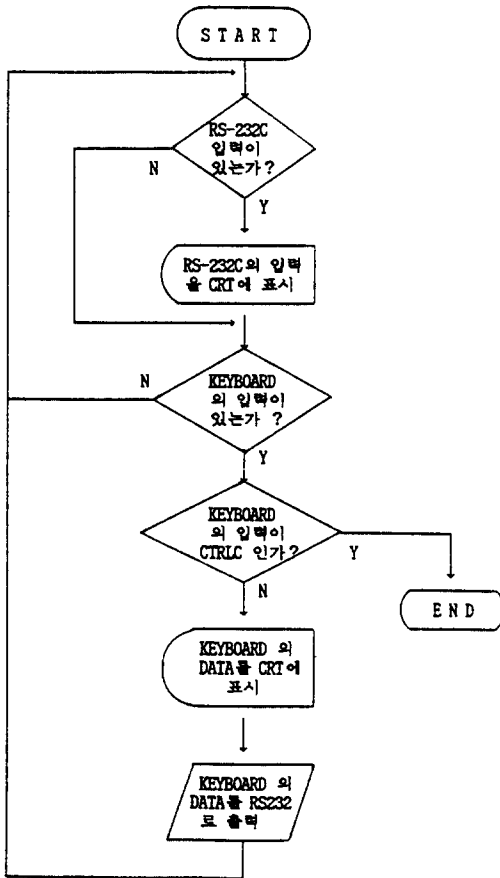


그림 5. PC와 중계장치간의 통신프로그램 흐름도
Fig. 5. Flowchart of communication program between PC and Master.

(2) 데이터 구조

마이크로 컴퓨터에서 내려진 명령의 데이터 구조는 5개의 영역으로 구분하여 각 영역은 그림 6에 표시한 바와 같이 명령어, 단자 주소 (PORT ADDRESS), 데이터, 슬레이브 주소, TERMINATOR로 구성 하였다.

그리고 명령 데이터의 실제적인 구성예와 명령에 대한 의미는 표 3과 같다.

(3) 전등선 상 데이터 구조

마이크로 컴퓨터로 부터 RS-232C를 통해 전달된 그림 6의 명령 데이터는 통신 중계 장치의 XMiT(송신) 루틴에 의해 그림 7과 전등선 반송용 데이터 구조로 변환한다.

그림 7에서 첫번째 preamble인 3사이클의 "1"과 "0"은 LM1893의 수신 비교기의 threshold를 설정하고 3개의 Low bit인 두번째 pre-

COMMAND	BIT/PORT ADDRESS	DATA	SLAVE ADDRESS	TERMINATOR
1 ASCII ALPHA	1 ASCII HEX #	2 ASCII HEX #	2 ASCII HEX #	1 ASCII (CR)

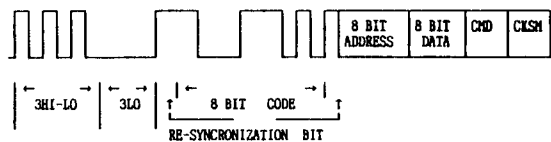
그림 6. 명령 데이터의 구조

Fig. 6. Construction of Command data.

표 3. 명령 데이터의 예

Table 3. Examples of Command data.

형태	구성	비고
제어 및 데이터 출력	W10156[CR]	• 56번 Slave G1라인의 논리 레벨을 "1"로 바꾼다.
	W10056[CR]	• 56번 Slave G1라인의 논리 레벨을 "0"로 바꾼다.
감시 및 계측	R500E7[CR]	• E7번 Slave 5번째 단자의 논리 레벨을 읽어서 00 HEX로 대체시킨다.



CMD : Command, CKSH : Check Sum

그림 7 Preamble과 Message Format.

Fig. 7. Preamble and Message Format.

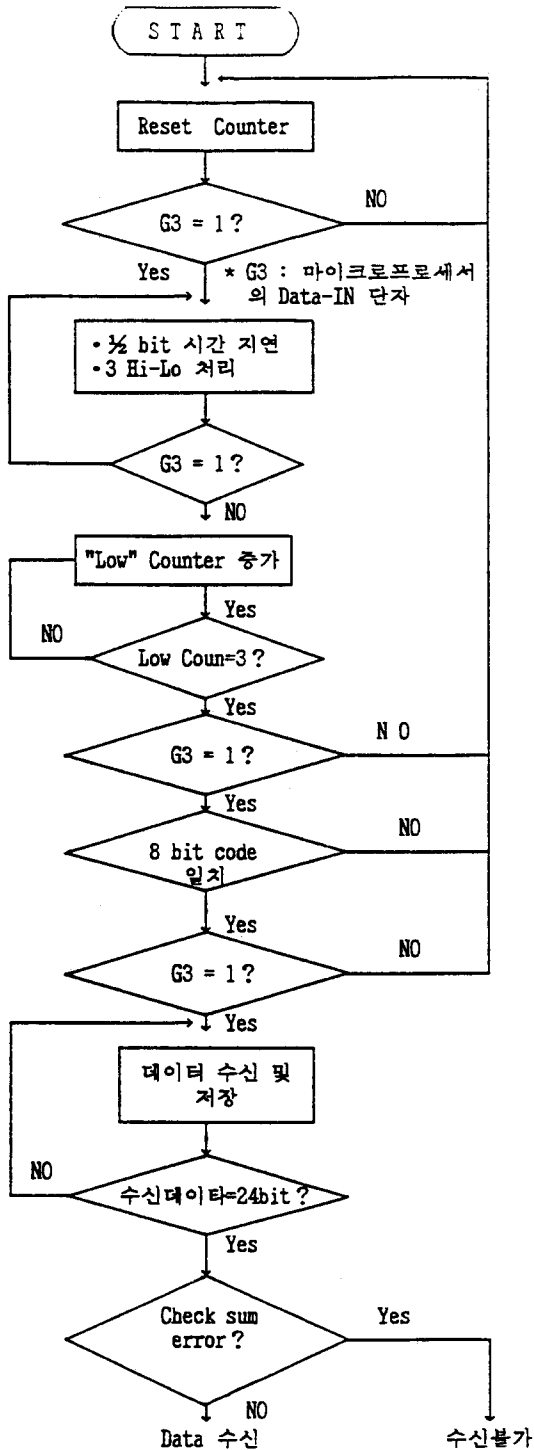


그림 8. 수신 데이터 처리 흐름도
Fig. 8. Flow chart of Receiving data process.

amble은 수신 알고리즘 내에서 다음에 오는 데이터가 전송의 시작이라는 것을 결정하기 위한 것이다.

그리고 세번째 preamble 앞 뒤 start bit는 전송시작과 메세지 시작을 나타내고 8bit code는 동기 에러 검출을 하기 위한 동기 워드이다.

메세지는 256개의 Slave를 선택하기 위한 8bit 주소, 8bit 데이터, 4bit의 명령어 그리고 데이터 전송 에러를 검출 하기 위한 4bit check sum으로 구성 하였다.

그림 8은 그림 7과 같은 데이터를 처리하기 위한 수신 소프트웨어의 흐름도를 나타냈다.

4.3 시작품 제작

전동선의 선로특성상 송신부는 변화하는 선로 임피던스에 적응하여야 하며 수신부는 수 [V]의 임펄스 잡음과 때때로 2[kV]를 초과하는 스파크로부터 수 [mV]밖에 되지 않는 신호를 복원해야 하므로 개별소자로 구성할 경우 매우 복잡하게 된다.

본 연구에서는 이러한 점을 고려하여 전동선 반송통신용으로 개발된 LM1893 IC를 선정하여 구성이 간단하고 신뢰도가 좋은 통신 시스템을

표 4. 통신사양

Table 4. The specifications of Communication system

전 송 매 체	100V (60Hz) 전 동 선
전 송 방 식	반 이 중 방 식
제 어 방 식	Polling
TOPOLOGY	버 스 (BUS)
에 러 검 출	4비트 CHECKSUM
변 조 방 식	F S K
반 송 주 파 수	125 KHz
전 송 속 도	1200 baud
동 기 방 식	비 동 기 (전원)
설 치 장 소	옥 내
최 대 접 속 단 말 수	256 대
송 신 출 력 전 압	4Vp-p
수 신 감 도	100mV rms

제작하였다.

표 4는 개발 시스템에 대한 통신 사양을 나타냈다.

표 4와 같은 통신 사양을 근거로 하여 개발한 가정내의 조명 및 전기기기 감시제어 시스템의 구성도는 그림 9와 같다.

여기서 PC (Personal Computer)는 RS-232C를 통하여 신호중계장치(MASTER)에 연결되어 있으므로 사용자는 PC의 키보드를 통해 명령을 보내거나 각 단말장치(Slave) 상태와 데이터를 CRT에 표시할 수 있다.

한개의 Master는 256개의 Slave를 제어할 수 있으며 각각의 Slave는 고유번호가 부여되어 있어 혼란을 피할 수 있다.

그리고 각각의 Slave에는 제어되는 부하의 비트용량에 따라 최대 8개의 부하를 제어할 수 있다.

그리고 그림 10은 개발한 통신 중계장치 및 단말장치의 외관도이며, 그림 11은 가정내 감

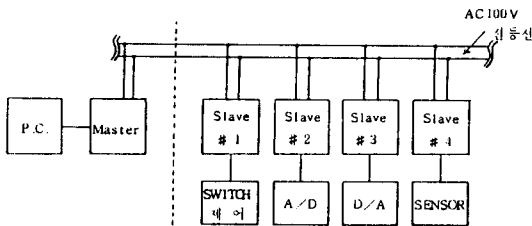


그림 9. PC와 Master, Slave와의 접속도

Fig. 9. Connection diagram between Master, Slave and PC.

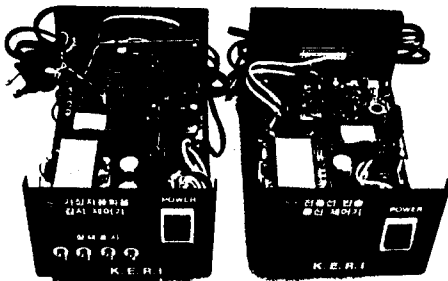


그림 10. 통신중계 장치 및 단말장치 외관도

Fig. 10. External view of Master and Slave.

시제어 시스템의 외관도이다.

5. 시험 및 고찰

5.1 기본회로 시험

시스템을 운용하기 전에 기본 회로상에서 시험 데이터를 전송하여 각 부분의 출력파형이 정상적인가를 확인하기 위해서 기본 회로 시험을 하였다.

Master의 송신 데이터는 FUNCTION GENERATOR에서 발생하는 SQUARE WAVE를 사용하여 LM1893의 17번 핀에 입력시키고 SLAVE CCT의 Impulse Noise Filter에서 수신된 데이터의 파형을 오실로스코프로 측정하였다. 그림 12는 기준 송신데이터 파형과 수신데이터 파형이다.

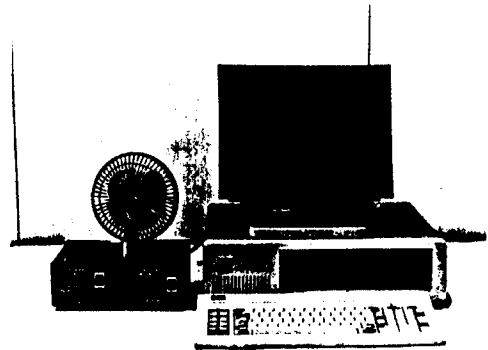


그림 11. 개발 시스템의 외관도

Fig. 11. External view of developing system.

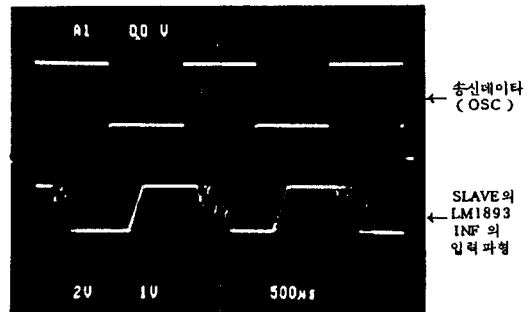


그림 12. 송신 데이터와 INF의 입력 신호 파형

Fig. 12. Waveform of Transmission data and Input signal.

그리고, 그림 13은 Slave CCT의 Impulse Noise Filter에 입력된 신호 파형과 LM1893 IC 12번핀에서 복원된 데이터 출력 파형이다.

그림 12와 그림 13을 비교해보면 송신데이터 파형과 수신데이터 파형은 동일하나 1/2bit 시간(=0.416ms) 지연되었는데 이것은 impulse Noise Filter의 적분기에서 논리 "1", "0"에 대한 전류가 충전되는데 필요한 시간이다.

그림 14는 Master의 LM1893의 10번핀에 나타나는 FSK 신호와 입력데이터신호(SQUARE WAVE) 파형으로 전송선 상에서 송신데이터 신호에 따라 FSK변조가 되는 것을 확인할 수 있다.

5.2 선로 시험

선로시험은 개발한 시스템의 통신 신뢰도와

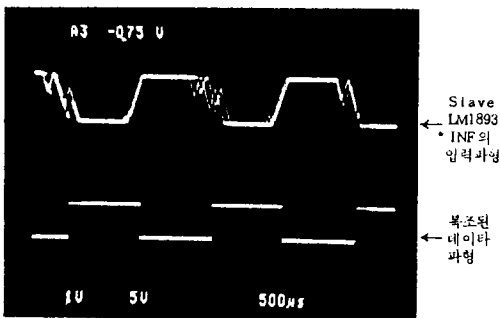


그림 13. INF 입력파형과 데이터 출력파형

Fig. 13. Waveform of INF input and Data output.

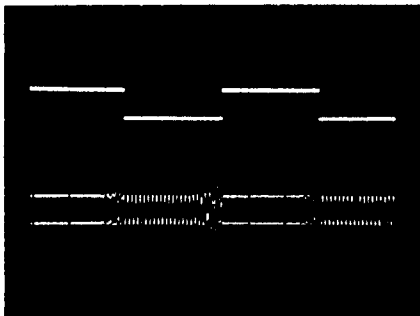


그림 14. 데이터 입력신호와 FSK 신호파형

Fig. 14. Waveform of data input signal and FSK signal.

최대 전송거리등을 파악하여 시스템성능을 평가 하기 위해 실시하였다.

선로 시험 구성도는 그림 15와 같이 구성하고 전송거리 및 전송선의 상(相)을 변화시키면서 수신 신호레벨을 측정하였다.

그림 16은 전송거리에 따른 수신신호레벨을 그래프화 한것으로 서로 다른 상간에는 10[dB] 이상의 신호감쇄가 생기며 동상에서는 약 0.3[dB/m]의 신호감쇄가 일어난다는 것을 알 수 있었다.

그리고 최대 전송거리를 산출하기 위해 시스템의 CNA를 측정 한 결과 58[dB]의 전송손실 여유도가 있어서 개발 시스템의 최대 전송거리는 약 190m($58/0.3=193m$) 정도가 된다는 것을 알 수 있었다.

또한 개발 시스템의 통신에러 확률을 구하기 위해 190m지점에서 SNR를 측정하였다. 측정 결과 SNR이 26[dB]로서 에러 확률식 ($P(e)=$

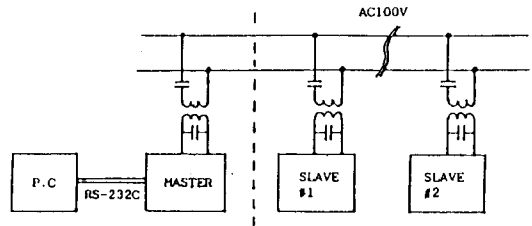


그림 15. 전송시험 구성도

Fig. 15. Configuration diagram of Transmission test.

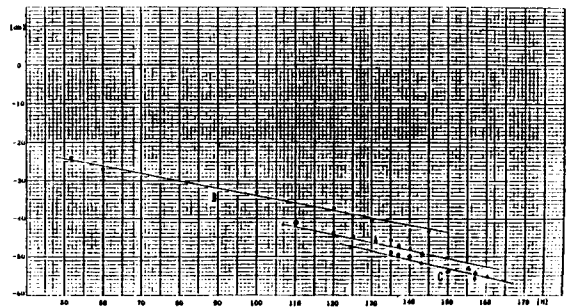


그림 16. 전송거리와 수신신호 레벨

Fig. 16. Transmission distance and Receiving signal level.

$1/2\text{erfc} \sqrt{S/2N}$; S : 신호, N : 잡음)에 대입하면 P_e 가 1.78×10^{-7} 으로 상당히 신뢰성이 좋은 시스템을 알 수 있다.

6. 결 론

본 연구에서는 전등선을 신호 전송로로 이용하기 위해 전등선 반송용 반도체를 사용하여 신호증계장치 및 단말장치를 제작하여 가정내의 조명 및 전기기기등을 감시 제어할 수 있는 자동화 시스템을 개발하였다. 그리고 설계 제작한 시스템의 성능을 평가하기 위해 CNR 및 SNR를 측정 한 결과 대상 건물내에서 190[m]까지는 신뢰성 있는 데이터 통신이 가능하며 에러 확률이 1.78×10^{-3} 으로 통신 신뢰도가 우수하다.

본 시스템의 제어, 상태 및 제측량 표시는 Personal Computer를 사용하여 실행해본 결과, 전기기기의 ON/OFF제어, 아날로그량 계측, 센서의 상태감시등의 기능을 원활하게 수행할 수 있었다.

참 고 문 헌

- 1) 福井徹 “ホームオートメーション” 電子通信學會誌 4/84 Vol. 67, No. 4 P. 412~418. 1984.
- 2) 電力線 搬送通信 調査委員會 “電力線 搬送通信 調

査委員會 報告書(中間報告), 日本科學技術 情報センター 1985. 3.

- 3) 山口増海, 川端 健治 “電力線 搬送技術” シヤープ技報 No. 35. P. 57~62, 1986.
- 4) 中村正樹, 高葉涉 “電燈線 HALS システム” National TECHNICAL Report Vol. 32, No. 6. P. 14~22, DEC. 1986.
- 5) 郷原茂夫 “電力線 搬送用 IC LM 1893” インターフェース P. 344~349. D.C.E. 1984.
- 6) 元治伸夫, 藤村 泰生 “電力線 搬送通信 おける信號 傳送 特性” EMCJ 86-57 P. 5-10. 1986.
- 7) 井口. 潤 “家庭用 電燈線 搬送通信” 通信學會, EMCJ 85-108, 1985.
- 8) 오상기, 김인수 “전등선 반송방식을 이용한 가정내 감시제어 장치 개발 기초연구” 한국전기연구소 연구 보고서 Feb. 1988.
- 9) National Semiconductor “LM1893 Carrier-Current Transceiver” National Semiconductor Data Book P. 18-39.
- 10) National Semiconductor “THE BI-LINETM Carrier Current Networking System” Literature No. 570075.
- 11) “電力線 でデータ傳送-BAT システム” National Semi-Conductor Technical Note 6/86, 1986.
- 12) D. M. MONTICELLI, M. E. WRIGTH” A Carrier Current Transceiver IC for DATA Transmission Over the AC Power Lines” IEEE Jour. Solid-state circuit Vol sc-17, No, 6, P. 1158-1165. DEC. 1982.
- 13) National Semiconductor “COPS Micro Controller” National Semiconductor Data Book P. 90-111.