

# 建物自動化시스템

## Building Automation Systems

尹 甲 求

〈에이스技術團 代表 / 技術士〉

### 1. 시스템의 개요

최근에 도시의 빌딩들이 고층화, 대형화, 다기능화되고 있으며, 현대건축물이 다양화, 복잡화되고 있다. 아울러 거주자의 생활수준 향상으로 인한 쾌적한 환경의 요구와 안정성 및 사무자동화(Office Automation : OA)를 포함한 편리성의 향상에 대한 요구는 더욱 높아지고 있다. 이에 대응하여 1970년대에 들어와 대형 고층건물에는 컴퓨터를 중추로한 건물자동화시스템(Building Automation system : BAS)을 도입하고 있는데 이 시스템을 건물관리시스템(Building Management System) 또는 건물에너지관리시스템(Energy Management System in Buildings : EMS)이라고 말하고 있으며, 흔히 전력중앙감시설비 또는 중앙감시제어장치 라고도 부른다.

건물자동화시스템을 도입하여 건물설비 전반을 유기적으로 연계 운용함으로써 각설비의 운전과 조작등에 있어서의 인력절감은 물론, 에너지절약 제어에 의한 건물운영의 경제성, 효율성 향상을 도모하고, 생활공간에 있어서의 안정성과 편리성의 확보, 쾌적환경의 유지관리, 긴급시의 신속 정확한 조치등 최소의 노력으로 에너지 절약을 도모하면서 건물의 쾌적성을 추구하고 있다. 이러한 실정에서 건물자동화시스템의 기능과 구성및 경제성을 고찰하고, 건물

자동화 사례에 대하여 소개하고자 한다. 여기에 인용한 자료의 대부분은 한국전력공사에서 에이스기술단에 위탁하여 실시한 “건물의 에너지 사용설비 자동화 기준 연구”를 토대로 하였음을 밝혀둔다.

#### 가. 시스템의 이미지

건축(Building), 설비(Utility)의 이용과 운용(Operation) 및 관리(Management)를 자동적(Automatic)으로 한다는 것이 건물자동화시스템(BAS)의 소박한 이미지이다.

건물자동화시스템은 주로 건축 및 설비의 이용자와 관리자를 위하여 존재하며 그의 이미지는 그림1-1과 같이 이용자 지원과 운용, 관리의 지원에 관한 기능을 구비한다.

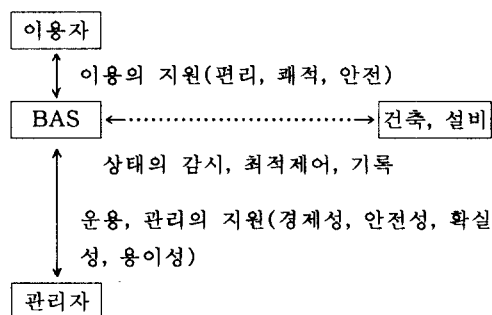


그림 1.1 건물자동화 시스템의 이미지

### 나. 시스템의 발전과정

컴퓨터를 이용한 BAS는 1965년 미국 워싱턴 DC의 IMF본부 빌딩에 도입된 것이 처음이다. 일본에서는 1966년 제일생명 빌딩에 채용된 것이 처음이고 우리나라는 1970년대부터 도입이 시작되었다.

건물자동화 기능의 전개과정을 요약하면 그림1-2와 같다.

### 다. 도입 목적 및 효과

건물에 감시제어시스템이 도입되기 시작하면서 전력, 공조시스템을 중심으로 많은 제어프로그램이 개발, 실용화됨으로써 컴퓨터 컨트롤의 효과를 나타내기 시작하였고, 에너지절약

차원에서 건물전체의 특성을 고려한 최적화 제어기술이 크게 진보하게 되었다.

이와같이 건물내 설비에 대한 고도의 설비제어시스템을 구축하여 건물내 설비에 대한 고도의 설비제어시스템을 구축하여 건물의 운영을 자동으로 관리하고 제어하는 시스템으로서 건물의 중앙제어실에서 컴퓨터를 이용한 감시, 확인, 조정, 통제를 할 수 있는 최신의 건물자동화시스템이 도입되고 있다.

건물자동화시스템의 관리대상 설비로는 전기 관련 설비(수변전설비, 비상용발전설비 조명설비 등), 공조관련설비(냉, 온열원설비, 공조 냉, 온수 반송설비, 공조공기 반송설비 등) 위생관련 설비, 방재관련 설비, 주차장설비, 자동검침설비 등이 있다. 물론 건물의 규모, 용도에 따

감시포인트의 고 정화 상시감시 개별수동제어 대형집중계기반 개별배선방식 릴레이	선택적 집중감시 (반고정적) 브라인드 감시 선택조작 스케줄제어 아나로그계측 집중계기반 공통선 열운전방 식 릴레이 트랜지스 터	설비시스템의 일 원화(기, 생, 공조 합 감시제어) 아나로그계측(예 측/학습기능) 집중계기반 기기의 소형화 직렬전송 방식 4bit마이컴 IC	디지털 PBX와의 인터페이스 제어대상의 복잡 화 고도화 집중감시분산제어 DDC 센서버스계측 소형감시반 8/16 bit마이컴 LSI, VLSI	디지털 PBX와의 인테그레이션 (LAN통합) 분산제어(인텔리 전트) 고도연산제어 (지능컴퓨터) 최적메인트넌스시 스템 32Bit마이컴 VVLSI
			디지털 PBX와의 인터페이스 제어대상의 복잡 화 고도화 집중감시분산제어 DDC 센서버스계측 소형감시반 8/16 bit마이컴 LSI, VLSI	디지털 PBX와의 인테그레이션 (LAN통합) 분산제어(인텔리 전트) 고도연산제어 (지능컴퓨터) 최적메인트넌스시 스템 32Bit마이컴 VVLSI
			디지털 PBX와의 인터페이스 제어대상의 복잡 화 고도화 집중감시분산제어 DDC 센서버스계측 소형감시반 8/16 bit마이컴 LSI, VLSI	디지털 PBX와의 인테그레이션 (LAN통합) 분산제어(인텔리 전트) 고도연산제어 (지능컴퓨터) 최적메인트넌스시 스템 32Bit마이컴 VVLSI
			디지털 PBX와의 인터페이스 제어대상의 복잡 화 고도화 집중감시분산제어 DDC 센서버스계측 소형감시반 8/16 bit마이컴 LSI, VLSI	디지털 PBX와의 인테그레이션 (LAN통합) 분산제어(인텔리 전트) 고도연산제어 (지능컴퓨터) 최적메인트넌스시 스템 32Bit마이컴 VVLSI
제1세대	제2세대	제3세대	(년대) 인텔리전트 세대	

그림 1.2 건물자동화 기능의 전개

라 다소 다르지만, 전기, 공조, 방재 등의 설비는 필수설비라 할 수 있다.

이들 설비의 감시나 제어는 업무의 내용, 담당구분이나 법적제약 등으로 모두가 중앙에 집중되는 것은 아니지만, 가능한 한 그 모두를 중앙에서 집중관리하는 것이 바람직하다. 위에서 열거한 구성요소가 유기적으로 조합된 종합적인 건물관리를 하는 건물자동화시스템의 도입효과로는 최적제어, 예측제어에 의한 에너지 절약 및 에너지원의 효율적 이용, 운전관리인원의 최소화, 안정성과 신속성의 향상, 거주성의 향상, 공간효율의 향상 등을 들 수 있다.

따라서, 건물 전체의 합리적, 경제적, 관리운용을 목적으로 하는 건물자동화 시스템의 선택 여부에 따라 또는 시스템의 운용에 따라 그 건물설비의 고효율운전 및 최적제어에 크게 영향을 주기 때문에 도입효과를 실현하기 위해서는 건물전체의 특성을 고려한 최적시스템 구성과 시스템 운용이 요구된다.

## 2. 시스템의 기능

### 가. 감시기능과 계측기능

프로세스의 감시기능, 계측기능은 감시조작 테이블에 설치된 프로세스 칼라디스플레이

표 2.1 감시계측기능

개폐기 차단기 개폐	수위표시 및 정보
발전기 운전정지 차단	열원기기의 이상
전원기기 운전정지 상태	공조기의 이상
공조기 운전정지 상태	조명설비 이상
위생동력 운전정지 상태	엘리베이터 고장
조명점멸 상태	각종 전력량
엘리베이터의 운전상태, 위치운전패턴	발전기 적산전력량
엘리베이터 운전상태	발전기 부하량
수요전력 감시	온도, 습도, 압력 유량
주차장 출입고 감시	칼로리
계측치 상하한 감시	사용가스량
발전기 이상	사용연료 계측
위생동력 이상	

(CRT)를 중심으로 한다. CRT에 표시하는 화면은 전체 프로세스 전력, 공조위생, 방재관계 등 설비기능별로 분할하고 각각을 일괄해서 표시하여 CRT화면 인덱스를 하는 오버뷰(Overview), 계통단위 또는 장소별로 구분하여 자세한 데이터를 표시하는 디테일뷰(Detailview), 주요 데이터의 트렌스를 감시하는 트렌드뷰(Trendview) 및 캐릭터 표시를 주채로한 각종 리스트, 엔지니어링 데이터 표시를 기본으로 하고 있다.

감시계측기능을 요약하면 표2-1과 같다.

### 나. 제어기능

제어기능의 내용으로 각종 설비의 정상운전을 도모하는 경우와 정상운전에서 보다 고효율의 운전을 목적하는 경우, 그리고 비상사나 긴급시의 인원, 재산의 안전을 확보하기 위한 비상운전 제어의 3종류가 있다.

첫째의 경우는 스케줄제어 등이 이에 해당하고, 둘째의 경우는 각종 에너지 절약을 위한 제어등이 이에 해당한다. 세째의 경우는 화재나 정전시의 각종 비상제어가 여기에 해당한다.

건물자동화는 기억장치에 파일되어 있는 프로세스정보(현재치, 누계치, 트렌드 데이터)를 사용하여 각종연산(예측연산도 포함)이나 논리 판단을 하여 각 설비의 다원적인 운용을 하고,

표 2.2 제어기능

복전제어	기기선정
개별제어	비상용의 조명전원
역율제어	엘리베이터 귀착
발전기부하	엘리베이터 운전
전동점멸	엘리베이터 전원
화재시 동력제어	보수점검시
제어사항 산출	ITV(Industrial TV)선택
대수제어	지시
온습도, 계도설정	저습, 가습
외기 취입량	허용습도 초과시
심야전력축열조 유효이용	DDC

운전효율이라든가 운전시간, 부하경감, 외기에너지, 열회수, 운전역율, 전력기본 요금의 운용 등 최적화를 목적으로 하여 제어기능을 요약하면 표2-2와 같다.

**다. 기록기능과 분석기능**

프로세스 데이터의 기록기능으로서 각종 프린터에 의하여 같은 기능을 자동적으로 하여 전력데이터분석, 트러블 원인분석, 보수작업에 크게 기여하고 있지만 인쇄된 용지의 관리나 용지의 보충, 프린터의 유지보수의 문제점 등을 고려하여 불필요한 기록은 제외하고 필요한 최소한의 데이터 기록에 그쳐야 할 것이다. 또 필요정보는 기억장치내에 화일화하여 필요할 때 필요한 정보를 인쇄하는 방법이 취해질 것이다.

**라. 설정기능과 보수기능**

설정기능은 관리시스템이 공장에서 제작도중

**표 2.3 기록기능**

(조작운전기록)	(요금계산)
수변전설비	테넌트(Tenant)별 사용 전력량
비상용 발전설비	테넌트별 사용수량
공조 설비	테넌트별 가스 사용량
위생 설비	주차요금
조명 설비	(계측기록)
(고장기록)	사용전력량
수변전 설비	냉온수 사용량
비상용 발전설비	칼로리
공조 설비	사용수량
위생 설비	사용 가스량
계측치 이상	동작 회수(기기)
(일보, 월보작성)	운전자 가이드
수변전설비(정지, 사고 시)	보수데이터 수집
비상용 발전기	방재 감시원 훈련
(운전시간 연료소비)	
공조설비	
(가동시간 에너지 소비량)	
각종 데이터	

또 현지운전후의 변경이나 등록에 대하여 매우 유효하다. 또 이것의 설정조작을 CRT와 대화형으로 함으로써 메뉴얼이나 취급명세서를 보지 않더라도 오퍼레이터가 쉽게 조작할 수 있도록 하는 것이 필요할 것이다.

**마. 방재 방법 기능**

방재 방법기능을 표2-4와 같이 건물자동화 기능에 포함시키는 것이 바람직 하겠다.

**표 2.4 방재 방법기능**

화재표시	(기록)
소화설비 동작표시	방재설비 동작
풍향, 풍속, 온도표시	방재설비 고장
배연설비동작 표시	방법설비 동작
방화셔터동작 표시	순회기록
비상 엘리베이터 위치 표시	(제어)
유도등 비상콘센트전원 표시	방연, 배연, 소화설비
항공 장애등 단심 표시	비상용 엘리베이터 호출
화재 경보 자기진단 표시	비상용 방송계통 선택
비상 전화착신 표시	비상구 개정
도아록크표시	화재시 공조 동력
재실검지기 표시	지진시 비상제어
감진기동작 표시	피난시 유도
ITV	ITV선택
방화호 개폐상태 표시	
침입 감시	

**3. 대상설비와 제어방식**

건물설비에는 그림3-1과 같이 목적이 다른 복수의 설비군이 있다. 이들 설비를 제어하기 위한 방식에는 시퀀스제어, 스케줄제어, 피드백 제어, 피드포워드제어 등이 있고, 이외에 설정값제어(Set Point Control : SPC), 직접 디지털 제어(Direct Digital Control : DDC), 컴퓨터감시 제어(Supervisory Computer Control : SSC), 최적제어방식 등이 적용되고 있다.

가. 시퀀스제어와 스케줄제어

시퀀스제어는 프로그램제어와 조건제어로 분류된다. 프로그램제어는 핀보드, 테이프, 카드, 캠 등에 의해 미리 제어동작이 정해져있어 그 정해진 순서대로 동작을 하는 방식이고, 조건제어는 위치, 전기량, 물리량등 미리 정해진 조건에 만족되었을 때 그 조건에 응해 동작을 하는 제어방식이다.

스케줄제어는 정성적인 시퀀스제어와 정량적인 피드백제어로 구분된다. 또 시퀀스제어는 시간적으로 진행되는 현황에 따라 순서프로그램제어(미리 정해진 순서에 따라 제어의 각 단계를 점차 진행하는 방법)와 시한프로그램 제어로 분류할 수 있다. 여기서 아나로그 설정의 목표값이 미리 정해진 대로 변화를 하는 제어,

즉 건물공조설비의 온도제어를 생각하면 이것은 피드백제어를 시한프로그램제어에 의해 진행하는 것으로 생각할 수 있어 이것을 스케줄 제어라 한다.

나. 피드백제어와 피드포워드제어

피드백제어는 “피드백에 의해 제어량의 값을 목표값과 비교하여 일치시키도록 정정 동작을 하는 제어” 방식이며, 현재 우리생활중에서 많은 기기가 피드백제어에 의해 자동운전되고 있다. 이와같이 피드백제어는 제어결과가 제어편차에 반영되는데(최종적으로는 제어량에 반영됨)에 대해 피드포워드제어는 제어결과에 의하지 않고 목표값으로부터 제어량을 변위시키는 요인을 미리 예측, 제어할 양(조작량)을 결정하여 제어를 하는 것이다.

이 제어의 특징은 목표값으로부터 제어량을 변위시키는 요인을 파악하여 그 행동을 예측하므로써 다음에 제어할 조작량을 결정하기 때문에 원리적으로는 제어 지연이 발생하지 않고, 예측(추정)을 하는 데에도 온라인에 의해 예측 연산이 필요하기 때문에 컴퓨터에 의한 디지털 제어(DDC)가 대부분이며, 비교적 대규모 장치가 있어야 한다.

다. 직접 디지털제어와 컴퓨터감시제어

컴퓨터에 의한 직접디지털(DDC)방식은 샘플치에 따라 컴퓨터로 하여금 제어량을 연산, 직접 제어하는 방식이고, 컴퓨터감시제어(SCC)방식은 현재 현황에 대해 최적조건을 연산, 자동적으로 제어대상의 설정치를 변경, 그것에 따라서 제어하는 방식이다. 이것을 공조제어의 한 예로 설명하면 DDC방식은 현재의 실온을 측정, 이것을 설정값과 비교하여 그 차이에 따라 공조기에 보낼 냉온수량을 연산, 직접 밸브제어를 하는 방법이고, SCC방식은 먼저 외기의 상태를 측정한 다음 이에따라 현재 설정된 실내온도가 최적인가를 판단하여 현재의 설정값을 최적값으로 자동설정하고 현재의 실내온도와 비교하여 공조기에 보낼 송수량을 제어하는 방식이다.

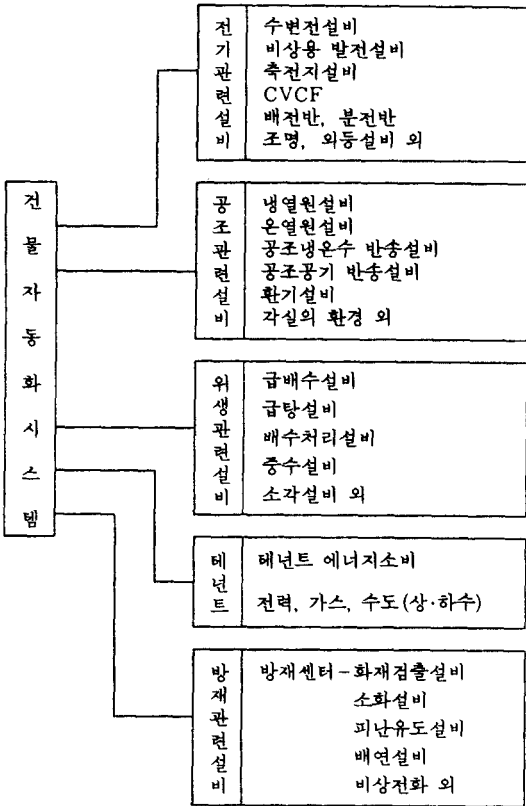


그림 3.1 관리대상 설비

## 라. 집중제어와 분산제어

컴퓨터를 사용함으로써 고도의 유기적인 제어가 가능해진 한편, 이것을 실현하는 컴퓨터 자체 및 프로그램이 차차 복잡해져서 하나의 시스템을 1대의 컴퓨터로 제어하는 방식에는 개발이나 운용에 문제가 생기기 시작했다.

그래서 하나의 시스템에 복수의 컴퓨터(마이컴)를 사용하고 각 마이컴에 하나의 기능(제어)을 할당하여 자동제어 시스템을 실현하는 방식이 고안되었다.

전자를 집중 제어방식이라고 하고 후자를 분산제어방식이라 한다. 분산제어는 집중제어에 비해 다음과 같은 특징이 있다.

- 컴퓨터에 이상이 발생해도 장애가 국부적으로 억제되고 전체에 대한 영향은 적다.
- 시스템이 블록적으로 구성되고 시스템 구성의 시간이나 비용의 절감이 가능해진다. 또 장애시는 해당블록만 교환하게 되어 장애 복구 시간이 짧고 비용도 절감된다.

## 4. 시스템의 구성

건물의 초고층화, 대규모화에 따라 감시제어 대상도 다량 복잡화, 지리적 광역화, 처리기능의 고도화 등으로 인하여 정보처리량의 대폭적인 증가는 물론, 현장제어소(Local Station)에서의 처리량도 다량복잡화 되어지고 있다.

이에 대응하여 최근의 건물자동화시스템은 피관리 대상의 분포를 고려, 블록화하여 감시제어 기능을 분산시키고 호스트/프론트계, 전

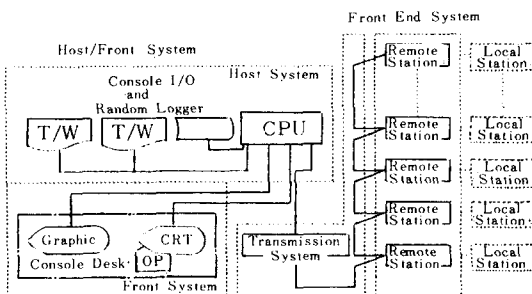


그림 4.1 시스템의 구성

송계 및 프론트엔드계로 계층구성하므로써 상위에 설치한 관리시스템과 연결하여 시스템 전체의 효율화를 기할 수 있으며, 집중관리 및 제어의 분산처리방식을 채용하여 기능과 위험을 분산시키고 있다.

이와같이 모든 감시제어대상을 한군데에 집중관리함으로써 감시제어 성능의 향상뿐만 아니라, 에너지절약과 인력절감을 도모할 수 있는 건물자동화시스템의 도입이 확대되어지고 있다. 더욱이 고신뢰성이 요구되는 건물관리시스템의 경우, CPU의 2중화는 물론, 보조기억장치, CRT Display, Typewriter등도 필요에 따라서 이중화시스템으로 구성한다. 그림4-1은 빌딩내의 대상설비를 감시제어하는 시스템 구성의 일예를 나타낸 것이다.

### 가. 호스트/프론트시스템 (Host/Front System)

프로세스로부터의 각종 데이터의 전반적인 기억, 연산처리기록 및 각종 명령의 작성 등 호스트 기능 및 프로세스에 대한 감시조작, 각종 제어데이터의 설정 등의 맨-머신 조작으로서의 프론트기능이며 중앙감시실에 설치된다.

### 나. 전송시스템 (Transmission System)

호스트/프론트계와 다음의 프론트엔드계 간의 데이터나 명령등 정보의 전송을 시분할 다중전송기술을 사용하여 전송케이블의 갯수를 극소화하고 전송신뢰도 및 전송 능력의 향상을 도모하고 있다.

### 다. 프론트엔드시스템 (Front End System)

리모트 스테이션으로서 프로세스기기 가까이에서 분산 설치되고, 건물관리로서 필요한 프로세스 정보를 수집하여 호스트/프론트계로부터의 각종 제어명령이나 설정치 등의 코맨드 정보를 수집하여, 각각의 기기에 대하여 전달한다.

## 5. 시스템의 최적구성 및 경제성 고찰

건물자동화시스템은 구성방식 건물의 규모,

표 5.1 건물자동화 시스템의 경제성 엔지니어링 사례

엔지니어링 사례	건물규모 (㎡)	투자비 (천원)	절감비 (천원/년)	회수기간 (년)	비고
(1) 한국 ACE	3,000	20,000 (10,000) *1	5,028 (4,428)	4.0 (2.3)	( )내는 간이 BAS적용시
(2) 미국 Austin(IEEE)	5,566	1,452 *2	5,324	0.3	*1 간이타이머(74년)
(3) 미국 Austin(IEEE)	5,566	1,694	6,389	0.3	*2 소형EMS(74년)
(4) 한국 ACE	7,059	50,000 *3	13,569	3.7	동방생명, 영등포분국
(5) 한국열관리협회	10,000	150,000	52,000	2.9	*3 1억원은 ACE에서 상향 조정
(6) 한국 ACE	12,800	100,000	26,104	3.8	한전 서울전력관리처 기준
(7) 한국동자연	18,921	31,300	19,839 *4	1.6	저가격 EMS적용시
(8) 미국 Honeywell	20,000	34,400	18,352 *5	1.9	*4 전형적 절감비
(9) 미국 Honeywell	20,000	34,000	31,786	1.1	*5(*4) + 인력절감 + 수명 연장
(10) 일본 종합콘설턴트	20,000	1,177,000	187,058	6.3	
(11) 미국 Johnson Con.	20,745	63,200	46,446	1.4	Methodist 병원실태
(12) 한국동자연	29,160	200,000	34,744	5.7	동양화학공업사옥
(13) 한국 ACE	29,160	200,000	59,462	3.4	" 재검토
(14) 한국 금성하니셀	40,000	200,000	71,292	2.8	
(15) 일본 종합콘설턴트	50,000	2,942,500	522,647	5.6	
(16) 한국 금성하니셀	83,000	250,000 *6	230,441	1.1	강남도매시장
(17) 한국 건설기술	100,000	834,894	278,298	3.0	*6 채산한계점 3년기준투자액
(18) 미국 Fowler/Blum	131,240	375,954	137,090	2.7	Dallas 중심가 전전화 49층
㎡ 당 평 균	전체평균	10,997 (원/㎡)	2,880 (원/㎡)	3.8	
	(2,3,10,15) 제외	4,845 (원/m <sup>2a</sup> )	1,955 (원/㎡년)	2.5	지나치게 작은값 2개와 지나치게 큰값 2개 제외

용도, 설비구성, 시스템의 중요성, 관련설비의 제어방법 및 제어범위등에 따라 크게 다르므로 시스템을 계획하고 설계할 때부터 합리적이고 경제적인 최적제어기법 및 시스템구성이 요구

될 뿐아니라 시스템 설치후에도 각종 에너지 관리기능을 효과적으로 활용하여 에너지 절감 효과를 극대화시켜야 할 것이다.

채산한계점을 3년으로 볼 경우 건물규모별 자

표 5.2 건물규모별 경제성 계산 예

건물규모(㎡)	절감항목	절감비(천원/년)	투자비(천원)	투자회수기간(년)
3,000 가상건물	일 반 동 력	2,139-2,865	20,000 간이BAS적용시 투자비 : 10,000 절감비 : 4,428-5,514	3.3-4.0   1.8-2.3
	조 명 제 어	1,941-2,301		
	연 료 비	348-348		
	관 리 인 력	600-600		
	소 계	5,028-6,114		
7,059 동방생명 영등포분국기준	일 반 동 력	5,033-6,741	50,000	3.0-3.7
	냉 방 동 력	1,737-2,499		
	조 명 제 어	4,567-5,414		
	연 료 비	820- 820		
	관 리 인 력	1,412-1,412		
	소 계	13,569-16,886		
12,800 한국전력서울전력 처 기준	일 반 동 력	9,128-12,224	100,000	3.1-3.8
	냉 방 동 력	3,149- 4,531		
	외 기 냉 방	1,498- 2,150		
	조 명 제 어	8,282- 9,818		
	연 료 비	1,487- 1,487		
	관 리 인 력	2,560- 2,560		
	소 계	26,104-2,560		
29,160 동양화학공업(주)	일 반 동 력	20,791-27,848	200,000	2.7-3.4
	냉 방 동 력	7,173-10,322		
	외 기 냉 방	3,412- 4,899		
	조 명 제 어	18,867-22,366		
	연 료 비	3,387-3,387		
	관 리 인 력	5,832-5,832		
	소 계	59,462-74,654		

동화시스템 투자비 실적을 위주로 검토한 결과는 표5-1과 표5-2에서 보는바와 같이 건축연면적 9,900㎡(약 2,700평)이상의 건물에서 경제성이 있는것으로 평가되었고 최적자동화를 목표로 경제성을 분석한 엔지니어링 사례로는 3,000㎡(약900평)정도에서도 경제성이 인정된다.

건물자동화시스템은 수요증대와 표준화 및 기술향상에 따라 가격 대 성능비가 현저히 향상되고 있는데 반하여 에너지 비용과 인건비등의 관리비용은 증가되고 있으므로 경제성은 더욱 증대될 전망이다.

최근의 SA, OA, HA화에 대응한 설비의 융통성과 경제성향상 및 신뢰성 확보와 실내의 쾌적한 환경유지등 에너지 절약효과 이외의 간접적인 효과를 고려하면 앞으로 소형건물에게까지 건물설비의 자동화 도입은 크게 확대되리라 기대된다.

건물자동화 시스템의 구성방식에 따라 초기 투자비에는 상당한 차이가 있으므로 적용대상 건물의 규모, 용도, 설비구성, 중요도등을 감안하고 채산한계점과 년간 절감비용을 감안한 적정초기 투자금액을 결정하여 시스템의 최적 구성방안을 모색하는 것이 바람직하다.



## 6. 국내 건물자동화 사례

### 가. 동양화학공업(주)사옥

#### 1) 건물자동화시스템의 개요

본 건물은 지하 5층, 지상 20층, 연면적 29,160㎡(8,836평) 규모의 건물로서 이 건물에 도입된 BA시스템은 Metra-2000시스템으로 미국 Metra사에서 제작한 OIU(Operator Interface Unit)와 각종회사의 PC(Programmable Controller)를 합친 하드웨어와 동양화학공업(주)가 공동개발한 Customized Software 패키지로 구성되어져 있다.

Metra-IBS라 불리는 이 자동화시스템 소프트웨어는 자동화설비 대상에 따라 최대 15개의 프로그램을 동시에 제어할 수 있고, 작업처리속도도 빠르며 대화식으로 프로그램을 조정할 수 있으므로 운전자로 하여금 제어작업을 쉽게 할 수 있도록 한다.

또한 도면과 자료를 110장까지 입력할 수

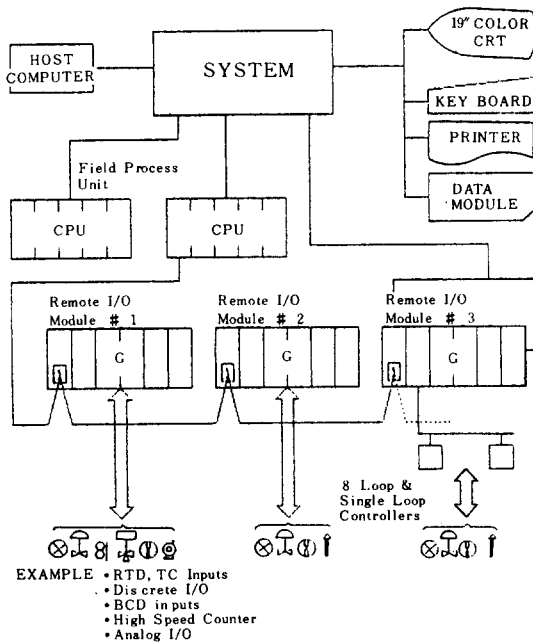


그림 6.1 시스템 구성도(동양화학)

있어 그때그때 필요한 도면 및 재료를 19인치 화면을 통해 볼 수 있으며, 화면에 나타나지 않는 다른 곳에서 사고가 생기면 즉시 메시지가 나와 손쉽게 알아낼 수 있다.

그림6-1은 건물자동화시스템의 하드웨어 구성도를 나타낸 것이다.

#### 2) 공조난방설비

○ 온도제어 : 실내온도(배기온도)를 감지하여 설정온도(20℃)와 비교한 후 그 차이에 따라 열교환기에 들어가는 열교환 매체(스팀/냉수, 온수)의 유량을 조절한다.

○ 습도제어 : 실내온도(배기습도)를 각 센서에 의해 감지하여 설정치(45%)와 비교한후 그 차이에 따라 가습기에 들어가는 스팀량을 조절한다.

○ 유량제어 : 급기압과 실내압(정압)을 검출한 후 실내압이 일정하도록 급기 및 Fan의 유량을 조절한다.

○ 송풍기의 기동 및 정지 : 운전개시, 정지 또한 이상상태 발생시 송풍기의 기동 및 정지를 조정한다.

#### 3) 전력 및 조명제어

건물내의 전력사용현황을 감시하면서 전력사용상태, 운전상태, 각종 기기의 유지보수 기록 및 지시등을 컴퓨터에서 처리하여 화면으로 표시한다. 최근 건물내 설비의 전력증가에 따른 전력설비의 안정성과 신뢰성 확보의 요구에 부응하여 효율적 운전관리 및 비상시 신속, 정확한 사고 검출과 사후처리에 만전을 기할 수 있다.

○ 최대사용 전력조정 : 순시사용 전력이 많은 경우 정해진 우선 순위에 따라 자동적으로 부하를 차단 투입하여 부하를 조정한다.

○ 조명제어 : 특히 창가에 위치한 조명설비에 중점을 두고 전반적으로 설치된 조명설비에 의한 조도와 일조량이 설정치에 맞도록 전원을 제어한다. 특히 광센서등의 조도감지장치와 프로그램에 의하여 단계적으로 자동점멸 및 조도조절을 관리한다. 또 계절 또는 하루의 시간 스케줄프로그램에 의하여 조명을 관리한다.

## 나. 을지로 재개발 2동

### 1) BAS개요

본 건물은 지하4층, 지상 27층, 연면적 59,000㎡규모의 복합건물로서 이 건물에 도입된 BA 시스템은 미국의 MCC Power사의 System600으로 컴퓨터에 기초를 둔 빌딩자동제어 설비로서 그림6-2는 시스템 하드웨어 구성도를 나타낸 것이다.

본 시스템은 설비계통의 각 단말(변환기, 접촉기, 릴레이 등)로 부터 전송되어 오는 각종 정보(설비의 상태, 경보, 계측치, 적산치)등 현장의 상태나 측정량의 변화를 중앙감시실에 설치된 컴퓨터시스템에 의하여 분류, 분석, 기록, 보고 및 처리한다.

현장제어수신반 시스템에 사용된 소프트웨어는 포트란Ⅳ의 개량인 포트란 77로 쓰여진 시스템으로서 응용이 자유자재인 기본적 소프트웨어이다.

### 2) 공조설비

본 건물은 복합건물로서 용도에 따라 공조

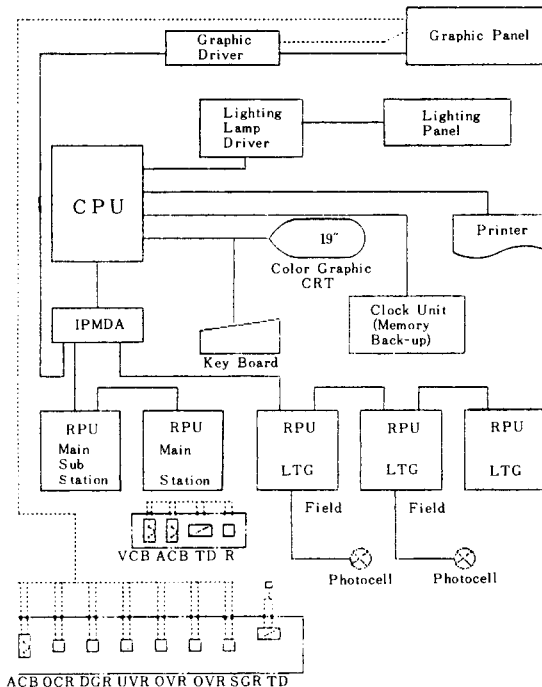


그림 6.3 시스템 구성도(을지로 재개발 2동)

구역화를 하였는데 지하층에는 상점등으로 되어 있어 AHU를 3개소에 설치, 구역별로 나누어 공급하고 있으며, 1층에서 8층까지는 오픈판매장이고 9층에서 20층까지는 사무실로 각각 1개소의 공조실에서 공급하고 있다.

그리고 21층에서 26층까지는 오피스텔로서 27층의 AHU실에서 2개 구역으로 구분, 공급하는 시스템이다.

중앙감시제어 장치의 기능은 각종기계설비(공조, 냉난방, 위생, 급배수, 기타)의 에너지관리를 효율적으로 집중 감시 연산제어한다. 감시표시 항목으로는 공조기, Fan, 펌프 등의 개별 및 그룹 기동정지 조작, 습도, 뎀퍼개도등의 설정치 변경조작, 감시제어점의 Lock-out등록 및 해제 조작, 여름, 겨울, 중간기에 따른 절환조작을 하고 경보발생시, 정상복구시, 상태변환시, 시스템압력 및 열량을 자동기록하며 각종 제어 내용을 기록한다.

### 3) 전력 제어

전기설비의 감시제어를 위한 프로그램의 예를 들면 다음과 같다.

- 최대수요전력 감시제어
- 역률감시 및 경보
- 정전에 대한 복전처리

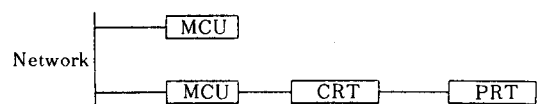
### 4) 조명제어

전층을 조명제어용 정보수집반인 조명제어 드라이버(RPU)에서 건물전체를 좌우측 2개의 구역으로 분류하고 15층에 광센서를 설치하여 창측에 대한 회로를 제한하며 내부 또는 일부에서는 타임스케줄에 의거 조명을 자동제어한다.

## 7. 시스템의 규모별 모델

건물자동화시스템의 계획과 설계시 고려하여야 할 사항으로 건물규모별 시스템구성에 대한 일반모델을 그림 4-5에 제시하였다.

- 1,000평 미만의 건물자동화 시스템 모델

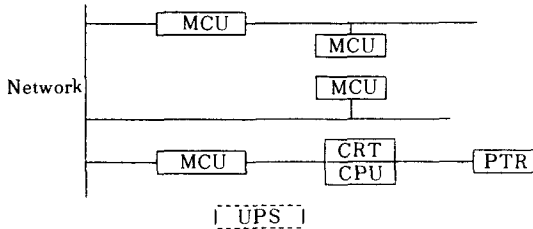


MCU : Microprocessor Based Control Unit

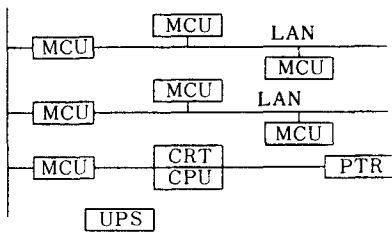
CRT : Cathod Ray Tube

PRT : Printer

- 1,000-2,000평 미만의 건물자동화 시스템 모델



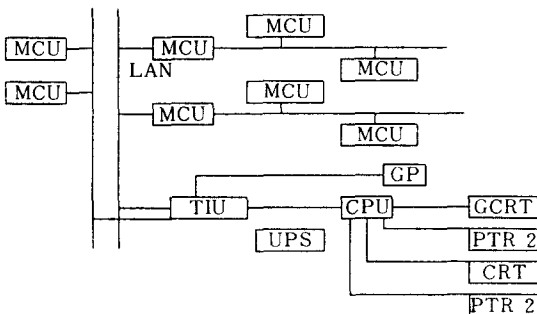
- 2,000-5,000평미만의 건물자동화 시스템 모델



LAN : Local Area Network

CPU : Central Processing unit

- 5,000평이상의 건물자동화 시스템 모델



TIU : Terminal Interface Unit

GP : Graphic Panel

UPS : Uninterruptible Power Supply

그림 7.1 건물자동화시스템 규모별 모델

## 8. 향후전망

### 가. 국외 건물자동화 현황

미국, 일본, 유럽등에서 새로운 성장산업으로 부상하고 있는 건물에너지 관리시스템(Energy Management System in Building)의 도입이 급속하게 신장되고 있어서 새로운 독립된 산업으로 발전할 가능성이 큰것으로 전망되고 있다. 여기서 건물에너지 관리시스템이란 건물에너지의 효율적관리를 위해 냉난방 공조설비나 전력 및 조명설비등을 통제하는 제반기술을 말한다.

최근 에너지 사용합리화와 대체에너지 사용이 활발해짐에 따라 종전의 전기, 기계적 에너지 관리시스템이 컴퓨터 소프트웨어, 통신망을 이용하는 새로운 시스템으로 발전되는 추세이고, 그 시장규모도 크게 늘어나고 있다. 에너지 관리시스템의 세계시장규모는 지난 5년간 유럽시장을 중심으로 배로 성장하였다. 표8-1과 같이 85년 현재 매출액은 5억6천만달러에 달하였으며 이중 미국, 캐나다 시장이 37.5%, 유럽시장이 34.8% 기타의 나라가 27.7%를 차지한 것으로 나타났다.

### 나. 향후과제

빌딩자동화시스템과 관련된 과제로서 다음과 같은 연구를 수행하면 더욱 경제적이고 합리적인 건물자동화에 도움이 될것으로 사료된다.

- 1) 인텔리전트빌딩(Intelligent Building)에 대

표 8.1 건물자동화 시스템의 시장규모

나라명	시장규모(백만\$)	구성비
미국, 캐나다	210	37.5
서독	54	9.6
영국	51	9.1
프랑스	34	6.1
네덜란드	17	3.0
벨기에	9	1.6
기타 유럽	30	5.4
기타	155	27.7
계	560	100.0

한 계획과 설계 및 시공과 유지보수에 대한 기술검토

2) 건물 군관리 시스템과 인텔리전트 씨티에의 전개에 대비한 연구

3) 건물자동화 시스템의 하드웨어와 소프트웨어의 표준화 및 국산화에 대한 연구와 모델 건물에의 실증시험

4) 인텔리전트 빌딩에 대하여 보다 고도한 정보기능을 부가한 이른바 EI빌딩(Energy & Information, Ergonomic & Intelligence, Environment & Identity)의 다음과 같은 특징을 연구개발할 필요가 있다.

○ 고신뢰도, 고품질의 전력공급 : 무정전, 고조파 억제

○ 에너지 코스트의 저감 : 전력의 효율운전, 전력의 야간이동

○ 빌딩관리의 성력화 : 빌딩설비의 원격감시 제어 및 자동검침

○ 빌딩설비의 공간 절약화 : 입체화 수전, 보호계측의 디지털화

○ 쾌적하고 안전한 도시환경 : 전전화

○ 도시구조(Infrastructure)의 유효이용 : 지역열 공급

○ 쾌적한 집무환경 : 공조, 조명시스템등의 고도화

○ 통신코스트의 저감 : 회선선택

○ 각종 정보제공 : 생활정보, CATV

○ 통신지원 : 텔레비전 전화, 빌딩내 이동전화

○ OA지원 : IC카드 시스템

## 참 고 문 헌

- 1) 에이스기술단 : 건물의 에너지 사용설비자동화 기준연구, 한국전력공사, 1988.3 및 에너지 관리공단 에너지절약 기술정보, 1988.12.19
- 2) Intellingent System, 電氣計算, 1989.1卷末特集
- 3) Building Automation System, 電氣工業, 1990.4特集
- 4) Intellingent Building and City, NTT技術 Journal, 1990.2特集
- 5) 윤갑구 : IBS의 전원설비 설계기술, Intelligent Building System Seminar, 한국기술정보 건설팅, 1990.11
- 6) 인텔리전트빌딩에서의 電氣利用, OHM, 1990.1特集
- 7) 윤갑구, 빌딩의 電力中央監視設備, 電氣設備의 現代的施設 및 管理, 韓國照明·電氣設備學會, 1990.9.13