

# 사판식 액셀 피스톤 모터의 틸팅 패드의 매카니즘에 대한 연구

김진욱\*, 이춘태\*\*, 김종겸\*\*\*, 허남수\*\*\*\*, 이진걸\*\*\*\*\*

## Study on the Tilting Pad Mechanism of Swash Plate Type Axial Piston Motor

J. O. Kim, C. T. Lee, J. K. Kim, N. S. Hur, J. K. Lee

### Abstract

The existing axial piston pump/motors of swash plate type rapidly drop efficiency in high speed region in comparison with low speed.

This is the reason why the pump/motors were designed only in a view point of power supply.

But, in this paper, the motor which was optimally designed on power supply, load capacitancy, flow loss volume, axial stiffness and tilting stiffness keeps up high efficiency in high speed region and in high pressure resion too.

---

\* 부산대학교 대학원 기계공학과  
 \*\* (주)만도기계  
 \*\*\* 연암공업전문대학 기계과  
 \*\*\*\* 진주농업전문대학 금형과  
 \*\*\*\*\*부산대학교 공대 정밀기계공학과

I. 서 론

사판식 액셀 피스톤 모터/펌프(Fig. 1)는 몇개의 정압베어링과 윤활면으로 구성되어 있으며 특히 슬리퍼 패드와 사판(Fig. 2)사이의 윤활특성은 토크 발생특성에 중요한 영향을 미친다.

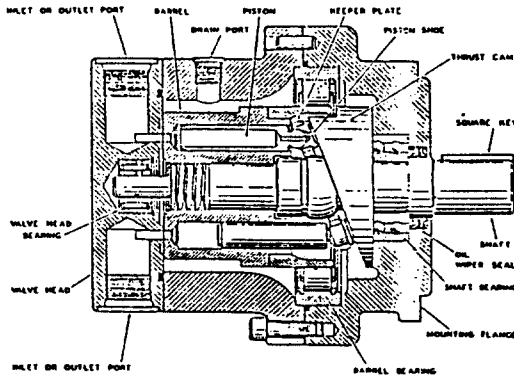


Fig.1 General View of Axial Piston Pump or Motor

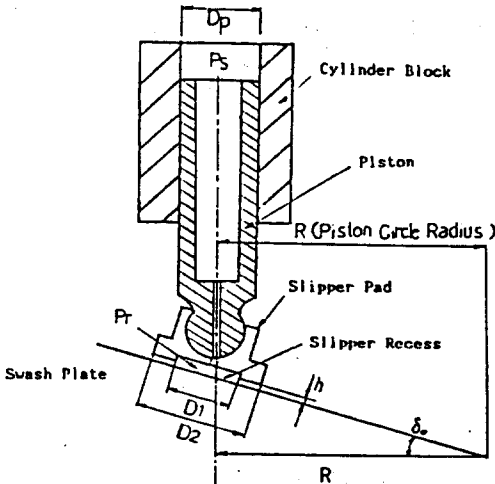


Fig.2 Simplified Geometry of Slipper Pad

지금까지 슬리퍼 패드의 설계는 단순히 슬리퍼 패드의 밑면에서 받치는 힘과 공급압력에 의해 가해진 힘이 같다는 전제아래서 설계하고 슬리퍼 패드 유면

을 통한 유량만을 적절한 값으로 설정하였다.<sup>1)2)</sup>

그러나 이 방법은 고압, 고속 동작에서 성능이 저하됨을 알 수 있다.

본 논문에서는 작동조건(회전속도, 공급압력)을 최적화하여 저속 영역은 물론 고속, 고압 영역에서도 만족할만한 성능을 나타내는 사판식 액셀 피스톤 모터의 설계를 하였으며 본 논문에서는 다음과 같은 연구를 행하였다.

첫째, 슬리퍼 패드의 설계순서를 제시하였다.

둘째, 오염에 대한 저항능력을 증가시킨 새로운 모델을 제시하였다.

셋째, 고속, 고압작동 영역에서 만족할 만한 성능을 발휘할 수 있는 피스톤 모터를 설계하기 위하여, 슬리퍼 패드에 대한 이론적 해석과 실험에 의해 이론을 증명하였다.

II. 이론해석

2.1 슬리퍼 패드의 손실에 대한 해석<sup>1), 2), 6), 7), 8)</sup>

작은 틈새를 가진 두 면이 상대속도,  $U_r$ , 로 운동할 때, 전 동력손실,  $E$ , 는

$$E = P Q_1 + F_v U_r$$

이며, 여기서  $P$ 는 압력강화,  $Q_1$ 는 누설량,  $F_v$ 는 점성마찰력이다. Fig. 2에서 슬리퍼 패드 밑면의 임의 반경  $r$ 에서의 누설유량은  $D_1/2 \leq r \leq D_2/2$ 에서

$$Q_1 = h^3 2\pi r \delta P / (12\mu \delta r) \quad (2-1)$$

이고, 경계조건  $r = D_1/2$ 에서  $P = P_r$ ,  $r = D_2/2$ 에서  $P = 0$ 에 대하여 적분하면  $D_0 = D_1/D_2$ 일 때 슬리퍼 패드 밑면을 통한 누설유량은

$$Q_1 = P_r \pi h^3 / \{6\mu \ln(1/D_0)\} \quad (2-2)$$

이며, 공급압력  $P_s$ , 반경  $r_0$ , 길이  $\ell$ 인 피스톤의 모세관현상에 의한 유량은

$$Q_1 = (P_s - P_r) \pi r_0^4 / (8\mu \ell) \quad (2-3)$$

이고, 식 (2-2)와 (2-3)에서 슬리퍼 패드 밑면의 임의 반경  $r$ 에서의 압력은

$$P = P_r \ln(D_2/2r) / \ln(1/D_0) \quad (2-4)$$

이므로 슬리퍼 패드 밑면에 수직으로 작용하는 힘인 정적 부하용량,  $F_s$ , 는

$$F_p = P_r \pi r_0^2 + \int_0^{2\pi} \int_{r_1}^{r_2} Pr d\theta dr$$

$$= \pi P_r (D_2^2 - D_1^2) / \{8 \text{Ln}(1/D_0)\} \quad (2-5)$$

이다. 사판의 각도를  $\delta_0$ , 피스톤의 직경을  $D_p$ 라 하고 실린더 벽면과 피스톤 사이의 마찰력을 무시하는 경우, 피스톤에 수직으로 작용하는 힘은

$$F_v = \pi P_r (D_2^2 - D_1^2) \cos \delta_0 / \{8 \text{Ln}(1/D_0)\}$$

$$= \pi D_p^2 P_r / 4 \quad (2-6)$$

이며,  $D_{20} = D_2/D_0$  일 때 리세스 압력,  $P_r$ , 은

$$P_r = 2P_s \text{Ln}(1-D_0^2) \cos \delta_0 / \{D_{20}^2(1-D_0^2)\} \quad (2-7)$$

이다. 피스톤 모터의 경우 한개의 피스톤은 모터 1회전당, 약 반회전동안 압력을 받는다면 누설 동력 손실은  $(1/2)P_s Q_s$  이므로

$$\text{누설동력손실} = P_s^2 \pi h^3 \sec \delta_0 / \{6\mu D_{20}^2(1-D_0^2)\} \quad (2-8)$$

이며, 슬리퍼 패드와 사판사이의 점성마찰에 의한 손실을 다음과 같다.

$$\text{점성마찰손실} = \pi^3 N^2 \mu D_2^2 (1-D_0^2) / 3600h \quad (2-9)$$

효율손실,  $E_1$ , 을 식 (2-8)와 (2-9)의 합을 한개의 피스톤에 대한 동력  $(P_s \pi N D_p^2 (R/120) \tan \delta_0)$  으로 나타는 것으로 정의한다.

$$E_1 = 100h_0 \{20\beta_s h_0^2 / \sin \delta_0 + \pi / (30h_0^2 \beta_s \tan \delta_0)\} \quad (2-10)$$

여기서  $h_0 = h/D_p$ ,  $\beta_s = (P_s / \mu N) / R_0 D_{20}^2 (1-D_0^2)$ ,  $R_0 = R/D_p$  이다. 효율손실이 최소가 되는 유막두께,  $h_0$ , 는 식 (2-10)에서  $dE_1/dh_0 = 0$ 로 부터 구한다.

$$h_0 = 0.274 / \beta_s^{(1/2)} \cos \delta_0^{(1/4)} = 0.274 / \beta_s^{(1/2)} \quad (2-11)$$

식 (2-10)에서  $h_0$ 가 일정하면  $E_1$ 이 최소가 되는  $\beta_s$ 는

$$\beta_s = 0.129 / h_0^2 \quad (2-12)$$

이다. 식 (2-12)에서  $\beta_s$ 는 일정하므로  $P_s$ ,  $\mu$ ,  $N$ ,  $D_1$ ,  $D_2$ ,  $D_p$ ,  $R$ 이 일정하다.

식 (2-2)와 식 (2-3)에서 유막두께,  $h$ , 는

$$h^3 = 3r_0^4 (P_s - P_r) \text{Ln}(1/D) / (4 \ell P_r) \quad (2-13)$$

식 (2-7)의  $P_r$ 을 식 (2-13)에 대입하면  $h$ 는  $r_0$  (Restrictor Radius)와  $\ell$  (Restrictor Length)만의 함수이므로  $r_0$ 와  $\ell$ 를 조절함으로서 식 (2-11)을 만족시킬수 있고,  $D_1$ 과  $D_2$ 를 조절함으로서 식 (2-12)를 만족시킬수 있다.

## 2.2 피스톤 축 강성(Axial Stiffness)에 대한 해석

슬리퍼 패드를 적당한 축강성을 갖도록 설계하여, 피스톤의 왕복운동의 관성력에 의해 슬리퍼 패드면과 사판사이의 금속접촉(Metal Contact)이 발생하지 않도록 해야한다. 원형 슬리퍼 패드 축강성,  $S$ , 는 정적부하용량에 대한 유막두께의 비로서 정의한다.

$$S = \frac{\partial F_v}{\partial h} \quad (2-14)$$

$F_v$ 는 식(2-2)와 식(2-3)의 리세스 압력,  $P_r$ , 를 식(2-6)에 대입하면

$$F_v = \pi P_s r_0^4 D_2^2 (1-D_0^2) \cos \delta_0 / 8 \{ (4/3)\ell h^3 + r_0^4 \text{Ln}(1/D_0) \} \quad (2-15)$$

이고,  $P_{r0} = P_r/P_s$  이라하면 축강성계수,  $S_0$ , 는 다음과 같이 정의한다.

$$S_0 = S / (-F_v/h) = 3 \{ 1 + 2 \text{Ln}(D_0) / \{ D_{20}^2 (1-D_0^2) \cos \delta_0 \} \} \quad (2-16)$$

회전속도,  $N$ , 공급압력,  $P_s$ , 작동유의 점성,  $\mu$ , 피스톤의 P.C.D(Pitch Circle Diameter),  $2R$ , 피스톤의 직경,  $D_p$ 가 주어지고  $k_e = (0.129 \mu N R_0 / P_s)^{1/2}$  일 때  $h$ 는 다음과 같다.

$$h = k_e \{ D_{20}^2 (1-D_0^2) \}^{1/2} \quad (2-17)$$

윗식을 식(2-16)에 대입하고, 최소손실축강성 계수,  $S_{e0} = -S / (F_0/K_e)$ , 로 하면

$$S_{e0} = \frac{3}{\{ D_{20}^2 (1-D_0^2) \}^{1/2}} \left\{ 1 + \frac{2 \text{Ln}(D_0)}{D_{20}^2 (1-D_0^2) \cos \delta_0} \right\} \quad (2-18)$$

이고,  $S_e$ 와 축강성,  $S$ 는 다음과 같은 관계식을 갖는다.

$$S = \pi D_p P_s^{3/2} / 1.44 (\mu N R_0)^{1/2} \quad (2-19)$$

2.3 틸팅강성(Tilting Stiffness)에 대한 해석<sup>2),3)</sup>

액셀 피스톤 모터와 펌프의 슬리퍼 패드가 경사지는 것(Tilting)의 원인의 하나는 슬리퍼의 질량중심과 피스톤 볼(Piston Ball)의 질량중심이 일치하지 않음으로서 원심력에 발생하는 모멘트이고, 또 다른 하나는 피스톤 볼과 슬리퍼 컵(Slipper Cup) 사이에서 발생하는 마찰력이다. 평평한 형상의 슬리퍼의 경우, 피스톤에 가해지는 힘에 대한 슬리퍼 패드 밑면에서 발생하는 힘의 비는 식 (2-6)에서

$$E = (D_2^2 - D_1^2)P_r \cos \delta_0 / 2D_p \text{Ln}(D_2/D_1)P_r \quad (2-20)$$

이다. 윗식에서 사관각도,  $\delta_0 = 0$ 이고, 오리피스를 통한 압력강하가 없는 경우,  $P_r = P_s$ , 최대값 0.97을 가지며, 사관각도가  $15^\circ$ 이고 오리피스를 통한 압력강하가 2%일때 0.92가 된다. 즉, E값은 대략 0.98~0.92범위의 값을 가지며, 이것으 슬리퍼 패드 밑면의 정압만으로는 피스톤 힘을 지탱할 수 없음을 의미한다. 그러나 슬리퍼 패드의 정압만으로도 피스톤 힘과 평형을 이루도록 설계 하는 것이 가능하지만 틸팅안정성을 고려하여, 일반적으로 무시되고 있다. Fig. 3에서 슬리퍼 패드가 외부 모멘트에 의해 틸팅되었을 때 슬리퍼 패드 밑면의 압력분포 변화에 의해 복원 모멘트,  $M_r$ , 가 발생할 때<sup>4)</sup>

$$M_r = \pi P_r D_2^3 \{f_1(D_0)\epsilon_p + f_2(D_0)\epsilon_p + \dots\} \quad (2-21)$$

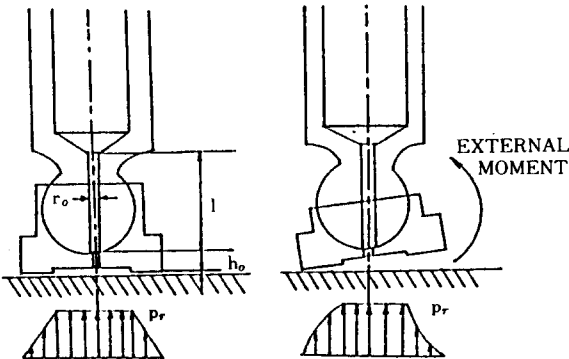


Fig. 3 Effect of Externally Applied Moment on the Pressure Distribution

이다. 여기서  $f_1(D_0) = 3\{(1+D_0^2)(1-D_0^2)/\text{Ln}(1/D_0) - 4D_0^2\} / 256$ 이고,  $\epsilon_p$ 는 슬리퍼 패드의 경사 각도와 슬리퍼 패드와 사관이 접촉했을 때의 각도의 비 ( $= \tan^{-1}(2h/D_{20})$ ), 이다. 틸팅강성,  $M_{r0}$ , 은 다음과 같이 표시한다.

$$M_{r0} = \left[ \frac{\partial M_r}{\partial \epsilon_p} \right]_{\epsilon_p} \times \left[ \frac{128 \cos \delta_0}{3\pi P_s D_p^3} \right] = D_{20} \{ (1+D_0^2) + 4D_0^2 \text{Ln}(D_0) / (1-D_0^2) \} \quad (2-22)$$

2-2절에서 h에 대해 최소 손실조건을 만족시키는  $\beta_s$ 는  $D_1, D_2$ 를 변화시킴으로서 만족시킬 수 있음을 보였다. 그리하여 패드 시일(Pad Seal) 면적과 피스톤 면적의 비,  $D_{20}^2(1-D_0^2)$ , 를 구할수 있다. 그러므로 최소 동력손실을 갖는 슬리퍼 패드를 설계하기 위해서는 주어진 h에 대해 식 (2-13)을 만족하는 베어링 면적비를 결정한 후 적절한 축강성과 틸팅강성을 갖는 슬리퍼 패드의 내경,  $D_1$ , 과 외경,  $D_2$ , 를 결정할 수 있다.

2.4 작동조건이 변하는 경우의 최소 손실조건<sup>5),6)</sup>

앞에서는 작동조건(회전속도, 공급압력)이 일정한 경우에 대하여 유도하였으나, 실제 작업에서는 작동조건이 변하므로 전 작업영역의 평균동력손실,  $E_a$ , 이 최소가 되도록 하여야 한다.

첫째, 회전속도가  $N_1$ 과  $N_2$ 사이에서 변동하는 경우  $E_a$ 는 식 (2-10)을 적분구간  $N_1$ 과  $N_2$ 에 대하여 적분하고 회전 속도영역,  $(N_2 - N_1)$ 을 나누면 된다.

$$E_a = \frac{100h}{(N_2 - N_1)} \int_{N_1}^{N_2} \left\{ \frac{20\beta_1 N_1 h^2}{N \sin \delta_0} + \frac{\pi^2 N}{30\beta_1 N_1 h^2 \tan \delta_0} \right\} dN = 100h \left\{ \frac{20\beta_1 h^2 \text{Ln}(n)}{(n-1) \sin \delta_0} + \frac{\pi^2 N}{60\beta_1 h^2 \tan \delta_0} \right\} \quad (2-23)$$

여기서 회전속도가  $N_1$ 일 때  $\beta_s = \beta_1 N_1 / N$ 이고 n은 속도비,  $N_2 / N_1$ , 을 나타낸다. 만약 유막두께가 일정하면 식 (2-23)에서 최소  $E_a$ 의  $\beta_1$ 을 구할 수 있다.

$$\beta_1 = (0.091/h^2 \{ (n^2-1)/\text{Ln}(n) \})^{1/2} \quad (2-24)$$

둘째, 공급압력에 P<sub>1</sub>과 P<sub>2</sub>사이에서 변동하는 경우 식 (2-10)에서 다음과 같이 최소E<sub>a</sub>의 β<sub>1</sub>를 구할 수 있다.

$$E_a = 100h \left\{ \frac{10\beta_1 h^2 (P+1)}{\sin\delta_0} + \frac{\pi^2 \text{Ln}(P)}{30\beta_1 h^2 (P-1) \tan\delta_0} \right\} \quad (2-25)$$

$$\beta_1 = (0.182/h^2) \{ \log(P)/(P^2-1) \}^{1/2} \quad (2-26)$$

세째, 회전속도와 공급압력이 동시에 변하는 경우도 역시 식 (2-10)을 속도 영역과 압력영역의 곱(N<sub>2</sub>-N<sub>1</sub>)(P<sub>2</sub>-P<sub>1</sub>)으로 나누어서 속도와 압력에 대하여 이 증적분을 행하면 된다.

$$E_a = 100h \left\{ \frac{10\beta_1 h^2 (P+1) \log(n)}{(n-1) \sin\delta_0} + \frac{\pi^2 \text{Ln}(P(n+1))}{60\beta_1 h^2 (P-1) \tan\delta_0} \right\} \quad (2-27)$$

$$\beta_1 = (0.129/h^2) \{ \log(n^2-1) / (P^2-1) \log(n) \}^{1/2} \quad (2-28)$$

### III. 슬리퍼 패드 최적형상 컴퓨터 시뮬레이션

본 논문에서는 베어링의 최적형상 설계를 위하여 초기에 몇개의 파라미터를 선정하고 그것을 초기조건으로, 부하용량, 유량손실정도, 축강성, 틸팅강성을 고려하여 최적인 조건을 만족하도록 제차 초기조건을 보정하는 방법을 택하였다. Table 1에 파라미터를 초기조건으로하여 다음의 계산을 행한다. 그리고 이에 대한 컴퓨터 유통도는 Fig. 4이다.

- (1) 슬리퍼 패드의 면적과 피스톤 면적의 비를 계산한다.
- (2) 슬리퍼 패드의 내경, D<sub>1</sub>, 을 계산한다.
- (3) 슬리퍼 패드를 통한 유량, Q<sub>1</sub>, 을 계산한다.
- (4) 슬리퍼 패드의 리세스 압력, P<sub>r</sub>, 을 계산한다.
- (5) 피스톤에 가해진 부하와 슬리퍼 패드 밀면에 수직으로 발생하는 힘의 비, E, 를 계산한다.

- (6) 베어링 축강성 검토
- (7) 베어링의 틸팅강성 검토

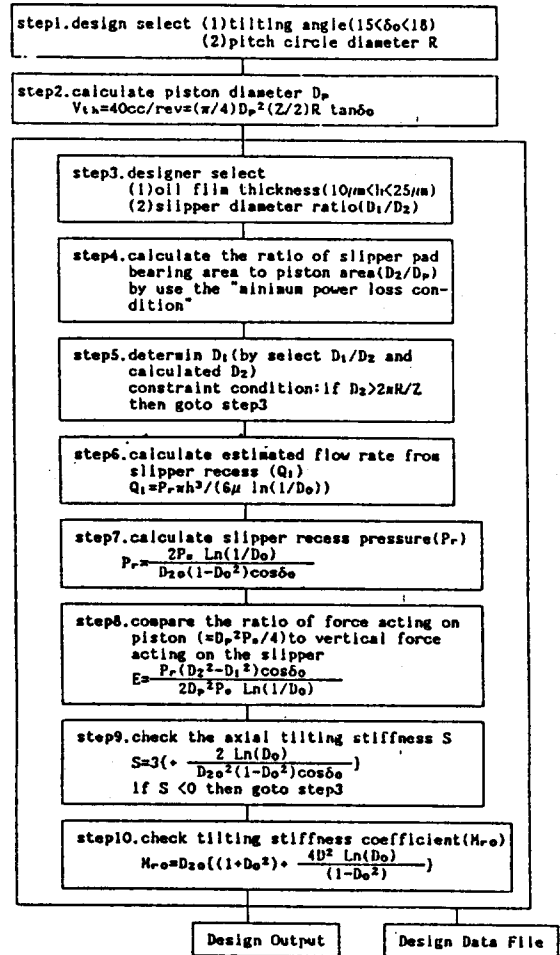


Fig. 4 Design Procedure of Optimal Slipper Pad configuration

parameter	given	Volumetric Displacement(Vth)	40 cc/rev
	parameter	Maximum Operating Pressure(Pmax)	350 kgz/cm²
		Piston number(Z)	9
		Maximum Rotating Speed(Nmax)	3600 rpm

IV. 실험장치 및 실험방법

4.1 실험 개요

2장에서 제시된 이론적 해석과 3장에서 제시된 시뮬레이션 방법을 이용하여 Fig. 5-(a), (b)와 같은 슬리퍼 패드의 형상이 결정 되었다. 이제 설계된 슬리퍼 패드를 이용하여 액셀피스톤 모터의 성능(기계효율, 용적효율)을 실험을 통하여 검토함으로써 설계된 슬리퍼 패드의 유량특성을 평가하였다. 유압모터의 출력 토크는 이론적 토크와 손실 토크의 차로 나타내어진다.<sup>9)</sup>

$$T = T_{th} - \Delta T \quad (4-1)$$

손실 토크는 압력에 비례하여 마찰 토크,  $T_f$ , 와  $\mu W$ 에 비례하는 점성마찰 토크,  $T_v$ , 와 작동조건에 무관한 일정 마찰 토크,  $T_c$ , 의 합이다.

$$\Delta T = T_f + T_v + T_c = C_{fo} V_{th} |P_1 + P_2| / \{1 + (W/W_0)^2\} + C_a V_{th} \mu W + T_c \quad (4-2)$$

$$\frac{\Delta T}{T_{th}} = \frac{C_{fo} |P_1 + P_2|}{\{1 + (W/W_0)^2\} (P_1 - P_2)} + \frac{C_a \mu W}{P_1 - P_2} + \frac{T_c}{V_{th} (P_1 - P_2)} \quad (4-3)$$

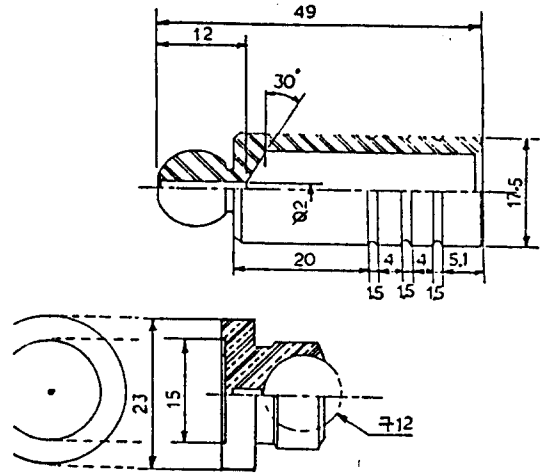


Fig.5- (a) Geometry of 1st Model for Test

이고, 기계효율,  $\eta_e$ , 는

$$\eta_e = 1 - \Delta T / T_{th} = 1 - \frac{C_{fo} |P_1 + P_2|}{\{1 + (W/W_0)^2\} (P_1 - P_2)} - \frac{C_a \mu W}{P_1 - P_2} - \frac{T_c}{V_{th} (P_1 - P_2)} \quad (4-4)$$

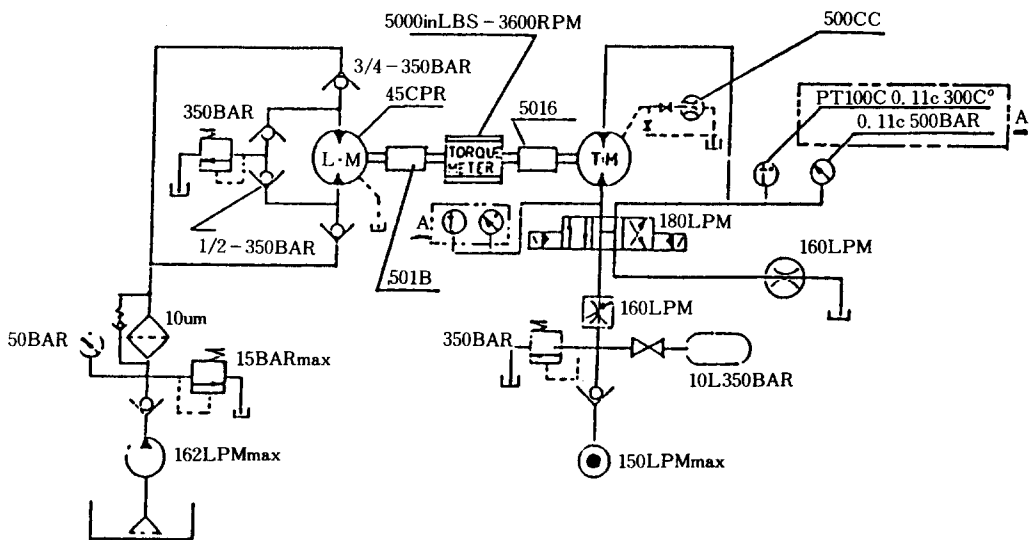


Fig.6 Schematic Diagram of Experimental Equipment for Swash Type Axial Piston Motor Performance

이고, 유압모터의 용적효율,  $\eta_v$ , 은 다음과 같다.

$$\eta_v = Q_{th} / (Q_{th} + \Delta Q) = \frac{2\pi NV}{2\pi NV + 2\pi VCP/\mu + Q_r} \quad (4-5)$$

#### 4.2 실험장치의 구성과 회로도

1) 실험모터와 토크메터 그리고 부하모터를 직렬로 연결 하였다.

2) 귀환관로에는 유량계를 설치하여 실험모터의 내부누설을 측정하였다.

3) 특히 실험모터 입, 출력측에는 기름 온도와 공급압력을 알 수 있도록 센서를 설치하여 기계효율과 용적효율을 측정할 때 사용하였다.

Fig. 6은 부하모터의 실험장치로써, 고정용형 펌프로부터 토출된 기름은 15kg/cm로 설정된 압력제어 밸브를 통과하여 부하모터의 흡입관에 공급된다. 부하모터에서 토출된 기름은 부하용 릴리프밸브에 의하여 부하압이 가해진다. 1), 2), 3)의 장점으로는 대용량 디스크 브레이크가 필요없고 일정한 부하를 줄 수 있으며, 실험중 상승된 기름의 온도는 냉각기에 의하여 간단히 제거된다.

#### 4.3 수학적 모델링에 사용된 계수의 결정

##### 4.3.1 계수 $C_{fo}$ 와 $T_c$ 의 결정

$P_2, W=0$ (시동조건)일 때 손실 토크는 다음과 같다.

$$\Delta T = C_{fo} V_{th} P_1 + T_c \quad (4-6)$$

$C_{fo}$ 와  $T_c$ 은 초기 시동시 여러가지의 공급압력과 마찰토크에서 구해진다. 공급압력과 마찰토크 사이에는 선형성이 잘 유지된다.

##### 4.3.2 계수 $C_d$ 와 $T_c$ 의 결정

고속 회전시 손실 토크식의 우변 첫항이 거의 0이므로 마찰토크식은

$$\Delta T = C_d V_{th} \mu W + T_c \quad (4-7)$$

이고, 계수  $C_d$ 의 값은 고속 회전영역에서  $T_c$ 와  $W$ 의 그래프의 기울기로서 결정할 수 있고,  $T_c$ 는  $\Delta T$ 측과의 교점으로 구할 수 있다. 여기서 결정된  $T_c$ 의

값과 앞에서 결정된 값은 일치하지 않으므로 두값을 비교하여 결정하여야 한다.  $T_c$ 의 절대값은 일반적으로 작은 값이므로 큰 오차없이 결정할 수 있다.

##### 4.3.3 계수 $W_0$ 와 $Z$ 의 결정

저속 회전시 손실토크 식의 우변 둘째 항은 거의 0이므로  $P_2=0$ 이고 저속 회전할 때 마찰토크는

$$\Delta T = C_{fo} V_{th} / \{1 + W/W_0\}^2 + T_c \quad (4-8)$$

이므로  $W_0$ 와  $T_c$ 의 계산결과가 실험치를 가능한 정확히 나타낼 수 있는 값으로 결정한다.

##### 4.3.4 계수 $\epsilon$ 의 결정

저속 회전영역에서 계수  $\epsilon$ 의 값은

$$\frac{(\Delta T - T_c)_{P_2=0}}{(\Delta T - T_c)_{P_2=0}} = 1 + \frac{\epsilon + 1}{\Delta P} \quad (4-9)$$

이므로  $(\Delta T - T_c)_{P_2=0} / (\Delta T - T_c)_{P_2=0}$ 와  $P_2$ 의 실험곡선에서 기울기를 구하여  $\epsilon$ 를 결정하였다. Table 3은 실험에 의하여 결정된 계수값이다.

Table 3. List of System Parameters

	$C_{fo}$	$W_0$	$D_d$	$T_c$	$z$
1st Model	0.3	0.21	$2.29 \times 10^5$	7.21	0.735
2nd Model	0.273	0.821	$2.002 \times 10^5$	2.97	8.21

#### V. 결과 및 고찰

슬리퍼 패드의 이론해석 및 실험결과에서 다음과 같이 나타났다.

Fig. 5-(b)에서 슬리퍼 패드의 밑면에 중간단이 존재하므로써 피스톤의 모세관 역할을 하게된다. 이 결과 모세관반경,  $r_o$ , 을 크게 설계하므로써 오염에 의하여 관이 막히는 데 대한 결점이 첫번째 모델에 비하여 크게 개선된다. Fig. 7은 슬리퍼 패드의 내경,  $D_i$ ,

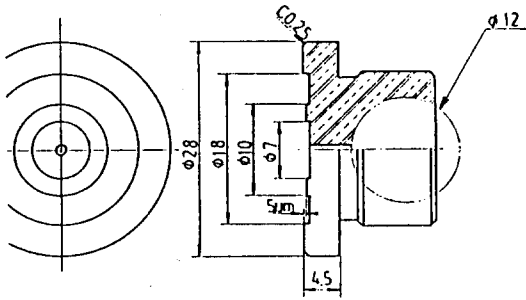


Fig.5- (b) Geometry of 2nd Model for Test

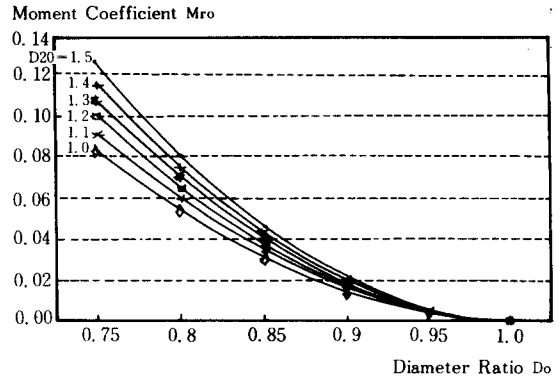


Fig. 8 Derived Variation of Moment Coefficient with Diameter Ratio

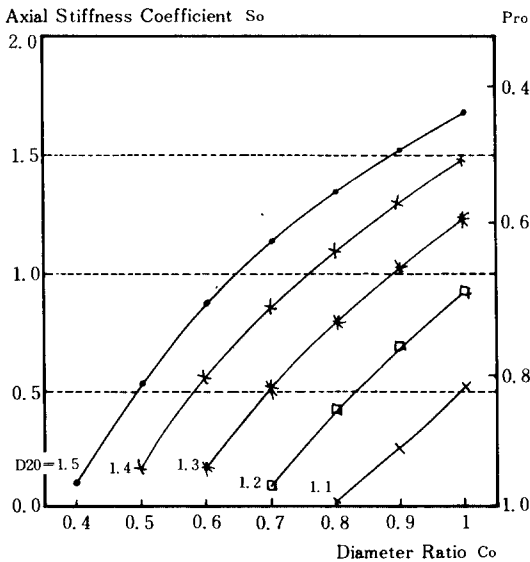


Fig. 7 Variation of Axial Stiffness Coefficient with Diameter Ratio for Zero Swash Angle

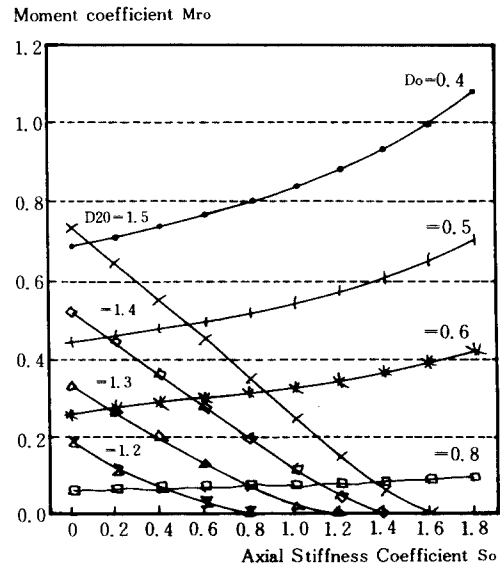
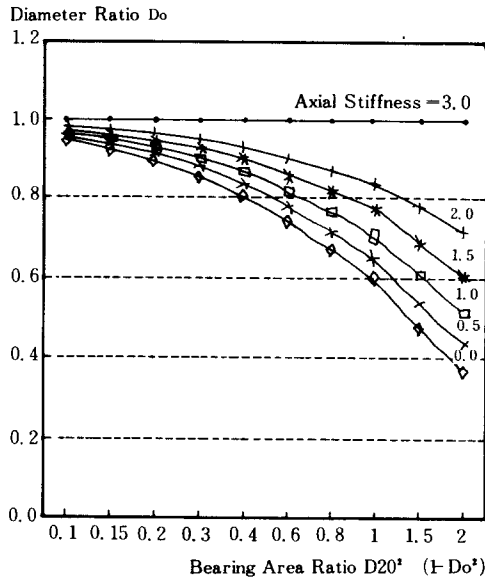


Fig. 9 Variation of Axial Stiffness Coefficient for Various Values of  $D$

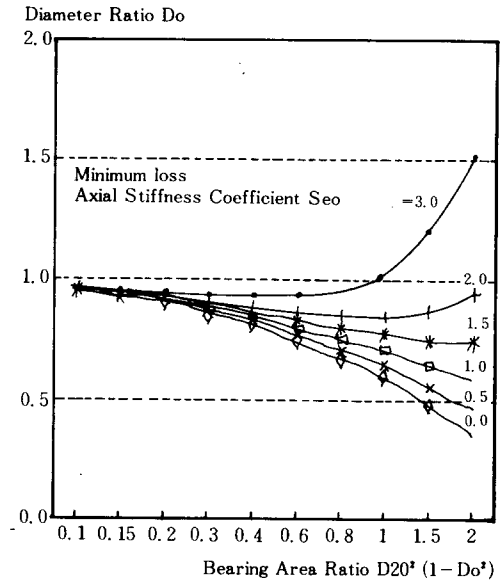
과 외경,  $D_2$ , 의 변화에 대한 축강성계수,  $S$ , 의 변화를 나타내었다.  $D_1$ 과  $D_2$ 의 변화는 힘을 평행시키는 리세스 압력,  $P_r$ , 을 변화시킨다. 설계시  $S$ 가 0이되면 식 (2-6)에 의하여 공급압력과 리세스 압력이 같아져서 교축이 발생되지 않기 때문에 0이상으로 하는  $D_0$ 의 값을 선택하여야 한다. Fig. 8은 슬리퍼 패드의 직경비,  $D_0$ ,와 킬팅강성계수,  $M_{r0}$ ,에 대한  $D_{20}$ 의 변

화를 나타내는데,  $S_0$ 와 달리  $D_1$ 이 증가하거나  $D_2$ 가 감소하면  $M_{r0}$ 는 감소한다. Fig. 9는  $D_0$ 와  $D_2$ 의 변화에 대한  $S$ 와  $M_r$ 의 변화도인데, 그림에서 충분한 축강성과 킬팅강성을 갖기 위한  $D_0$ 와  $D_2$ 의 값을 구할 수 있다. Fig. 10과 Fig. 11에서 각각 최소손실 축강성계수와 강성계수의 변화에 대한 직경비,  $D_0$ ,의 변화를 나타낸다. Fig. 12-(a), (b), (c), (d)는 첫째 모델

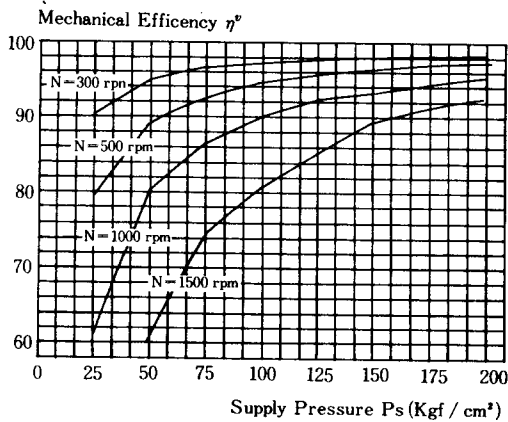




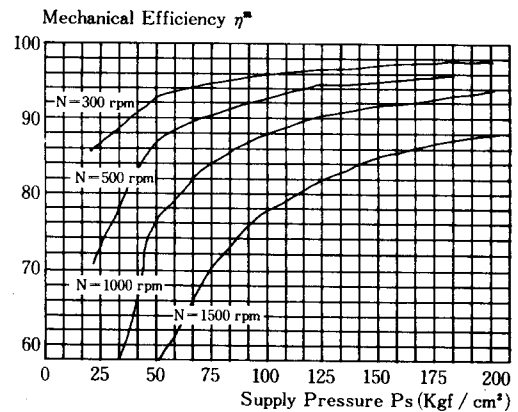
**Fig. 10** Variation of Pad Geometry and Axial Stiffness with Pad Bearing Area Ratio (Best Efficiency Condition)



**Fig. 11** Variation of Pad Geometry and Axial Stiffness Coefficient with Pad Bearing Area Ratio (Best Efficiency Condition)



**Fig. 14** Experimental Result of 1st Model Mechanical Efficiency



**Fig. 15** Experimental Result of 2nd Model Mechanical Efficiency

에서 공급압력을 0~200Kgf/cm 범위에에서 회전속도를 500, 750, 1000, 1250rpm으로 변동시켰을 때의 용적효율은 96.5~98%로 측정되었다.

Fig. 13-(a), (b), (c), (d)까지는 둘째모델의

경우로서 공급압력을 0~200 Kgf/cm 범위에에서 회전속도를 300, 500, 800, 1000rpm으로 변동시켰을 때 첫째모델보다는 약간 낮은 95.5~97.5%의 용적효율을 나타내고 있다.

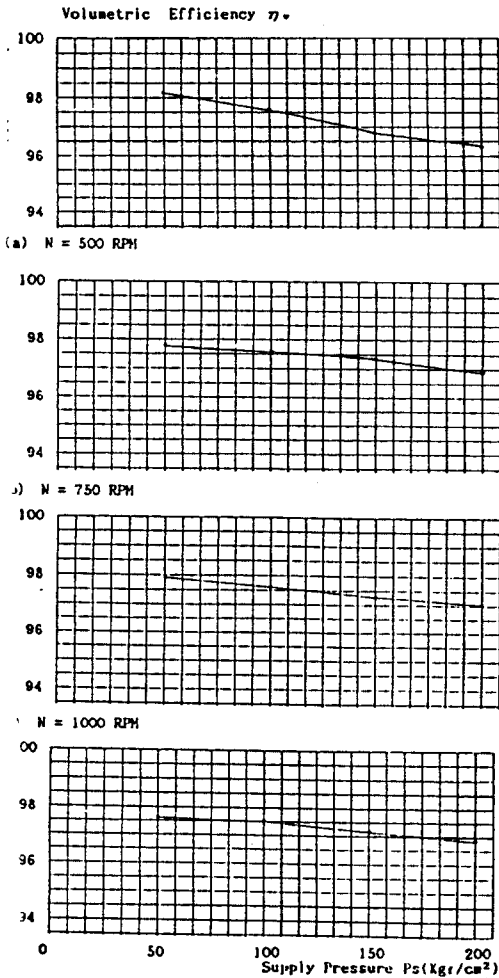


Fig. 12 Experimental result of 1st model Volumetric Efficiency

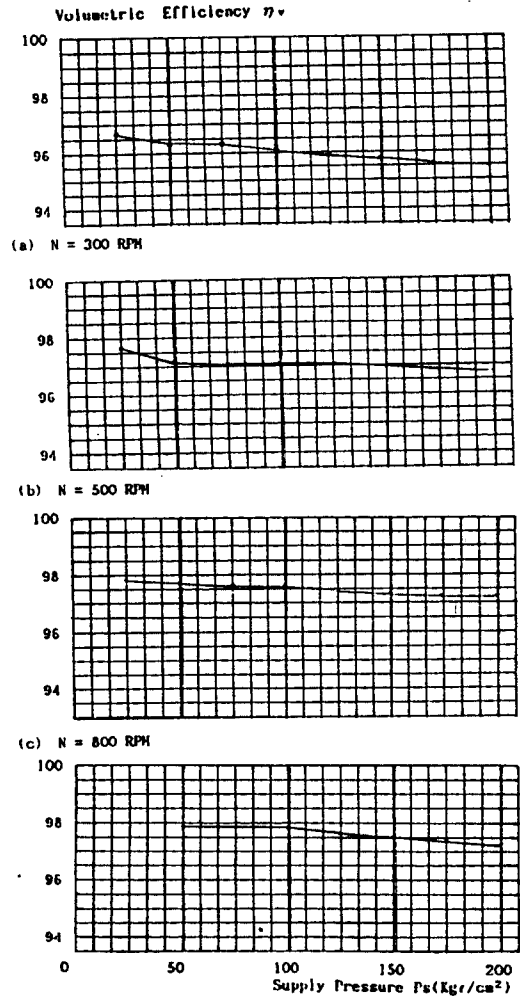


Fig. 13 Experimental result of 2nd model Volumetric Efficiency

Fig. 14과 Fig. 15는 두 모델의 기계효율 측정결과를 나타내는데 첫째모델보다는 둘째모델의 기계효율이 약간 높음을 알 수 있다.

### VI. 결 론

이론적 해석과 컴퓨터 시뮬레이션 결과를 이용하여 試作한 가지 모델의 슬리퍼 패드를 이용하여 실험한 결과를 다음과 같다.

1. P.C를 이용한 사판식 액셀 피스톤 모터/펌프의 슬리퍼 패드의 설계순서를 제시하였다.
2. 이론해석을 통하여 제작된 두가지 모델의 슬리퍼 패드의 용적효율을 측정한 결과 96~98%의 용적효율을 나타내었다.
3. 제작된 두가지 모델의 슬리퍼 패드의 기계효율을 측정한 결과 두번째 모델의 기계효율이 첫번째 모델보다 약간 우수함을 알 수 있었다.

4. 모세관경의 확장에 의하여 두번째 모델이 첫번째 모델보다 오염 저항능력이 개선됨을 증명할 수 있었다.

operating condition", BHRA report Rr 734, Oct. 1962

6. Shute, N. A. and Turnbull, D. E. "minimum power loss of hydrostatic slipper bearings for axial piston machines", Proc. Conf. Lub, Wear, I. Mech. E. Paper. No. 1. P. 6, 1960

7. Iboshi, N. and Yamaguchi, A. "characteristics of aslipper bearing for swash plate type axial piston pump and motors (1st and 2nd report)" Bull. of the JSME, Vol. 25, No. 210, P. 1921, 1982 (1st report) and Bull. of the JSME, Vol. 26, No. 219, P. 1583, 1983 (2nd report)

8. Iboshi, N. "characteristics of aslipper bearing for swash plate type axial piston pump and motors (3rd report, design method for a slipper with a minimum power loss in fluid lubrication)" Bull. of the JSME, Vol. 29, No. 254, P. 2529, 1986

9. Akira Hibi and Tsuneo Ichikawa "mathematical model of the torque characteristics for hydraulic motor" Bull. of the JSME. Vol. 20, No. 143, P. 616, 1977

參考文獻

1. Cunningham, S. V. and McGillivray, D. "the design and operation of hydrostatic slipper-pad bearings in hydrostatic motor.", proc. instn. engrs., 1986, 180. Pt. 3L
2. Bennet, T. P. "the resistance to tilt of hydrostatic slipper pads", BHRA report RR699, Step. 1961
3. Fisher, M. J. "theoretical determination of some characteristics of a tilted hydrostatic slipper pad", BHRA report SP 728. April 1962
4. Shute, N. A. and Turnbull, D. E. "minimum power loss of hydrostatic slipper bearings", BHRA report SP 721 April 1962
5. Shute, N. A. and Turnbull, D. E. "the loss hydrostatic slipper bearings under various

용어해설

文字다중방송 (생활정보 그림·글로 전달)

텔레텍스트라고 불리는 문자다중방송은 기존 TV 방송전파의 빈공간을 활용, 뉴스 일기 예보 주식시세등 세부정보를 시청자에게 문자 또는 그림으로 무료 제공하는 뉴미디어.

TV영상은 매초 30장의 화면이 연속해서 비치기 때문에 화면과 화면 사이에 순간적인 영상공백이 생기게 되는데 이를 이용, 방송하는 별도의 송출장비를 갖추지 않고도 기존 방송전파를 통해 3백~4백 페이지(1페이지=1화면)에 달하는 각종 문자정보를 시청자에게 보낼 수 있는 것이다.

문자다중 방송을 시청하기 위해서는 시청자가 문자다중방송 시청이 가능한 수상기를 보유해야 하는데 이 수상기의 경우 화면에 나타난 메뉴를 통해 시청자가 원하는 정보의 종류를 선택해 볼 수 있도록 돼 있다.

국내에서는 KBS와 MBC가 지난해 하반기부터 이 방송을 실시해 오고 있다.