

초음파 진동 절삭에 의한 가공정도 향상에 관한 연구

강 종 표*, 김 병 화**, 송 지 복***

A Study on the Improvement of Cutting Precision by the Ultrasonic Vibration Cutting

Kang jong-pyo*, Kim byong-hwa**, Song ji-bok***

Abstract

The ultimate target of machining process is to get both precision and productivity simultaneously. To obtain these effects, many kinds of machining methods have been considered and various research effort has been made for a long time. Ultrasonic vibration cutting method is one of these methods. When the ultrasonic vibration is applied on the workpiece or the tool, the cutting tool makes periodical contact with workpiece due to vibration. The cutting is performed by vibrating impact force while the cutting tool contacts the workpiece, and it makes the displacement of both the tool and workpiece minimum in three force component (principal, axial, radial force) direction during the cutting process. So the cutting precision is better than conventional cutting method. The main results that obtained by the experiments of ultrasonic vibration cutting are as follows;

1. The value of roundness is about 1.4~2.5(μm) and this value is three or four times less than that of conventional cutting.
2. The value of surface roughness is about 1.2~2.2(μm) and this value is the two or three times less than that of conventional cutting.

* 부산대학교 대학원

** 대동중공업 항공사업부 차장

*** 부산대학교 정밀기계공학과 교수

I. 서 론

최근의 기계 및 기구의 부품은 모두 고도의 정밀도를 요구하고 있으며 생산성 향상도 역시 요구하고 있다. 이러한 목적을 달성하기 위해서는 현재의 가공 방법에서 대두되는 여러가지 문제점을 개선하고 해결해야 할 것이다. 공작물의 정도는 절삭조건 선정, 피삭재, 공구의 형상 및 재질, 공작기계의 정밀도¹⁾에 좌우 되지만 가장 최적적인 선정에도 불구하고 지금의 절삭방식으로는 어느 한도 이상의 정밀도를 얻을 수 없다는 것이 인식되었고 그래서 보다 높은 정밀도를 얻기 위한 여러가지 가공방법이 제안되고 있는데 정밀도와 생산성을 함께 향상 시키는 한 방법으로 초음파 진동절삭을 예로 들 수 있다.²⁾³⁾ 초음파 진동절삭이란 초음파의 정현파 진동을 공구에 강제로 작용시켜 절삭가공시 공구와 공작물 사이에 순간적인 분리가 일어나도록 하고 재 접촉시 pulse 충격력에 의하여 가공될 수 있도록 하여 절삭력으로 인한 공작물과 공작기계의 미소한 탄성 변형을 최소화 하여 가공하는 방법이다.⁴⁾⁵⁾ 이와 같은 초음파 진동절삭은 Junichiro Kumabe, Tauto Soutome, Satoshi Hirai 등에 의하여 진원도 0.25(μm), 표면조도 0.1(μm) 정도의 정밀도를 얻은바 있고⁶⁾, 또한 초음파 진동을 이용하여 상용절삭으로는 가공하기 어려운 초경합금이나 파인 세라믹스와 같은 난삭재를 가공하는 데도 뛰어난 가공방법임을 확증하고 있다.⁷⁾ 이와 같은 초음파 진동절삭으로 얻을 수 있는 효과는 다음과 같다.

- 1) 공작물의 진원도 및 표면조도 개선
- 2) 공구의 발열방지로 인한 공구수명 연장
- 3) Pulse 충격력에 의하여 절삭되므로 공작기계에는 공작물의 기하학적 운동에만 필요한 소동력의 소모
- 4) 소동력에 의한 절삭으로 공작기계의 탄성변형이 적으므로 공작기계의 강성강화 효과

본 논문에서는 선반을 이용하여 초음파 진동절삭시 나타나는 특성인 진원도, 표면조도를 관찰하여 상용절삭 하였을 경우와 비교하고 이러한 초음파 진동절삭이 초정밀가공과 생산성을 함께 향상시키는 데 적

합한 가공방법 중의 하나라는 것을 입증하고자 한다.

II. 진동절삭기구

2.1 진동절삭기구

Fig. 1에서 진동수 f , 진동주기 T , 편진폭 a 로 절삭방향과 동일방향으로 원점 0에서부터 진동을 시작하는 바이트와 절삭속도 V 로 이송하는 공작물에 대하여 시간에 따른 바이트의 곡선과 pulse형의 절삭력이 가해져서 절삭될 때의 절삭력 파형이 나타나 있다.

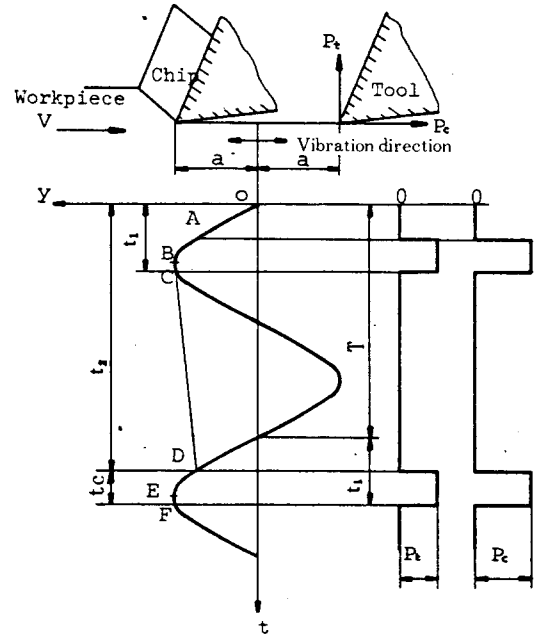


Fig.1 Vibration cutting mechanism

Fig. 1에서 바이트가 원점 0에서 진동을 시작하여 절삭속도 V 로 이송하는 공작물을 향하여 진행 할 때 A점에서 접촉을 개시하여 ABC사이에 Pulse형의 충격력이 작용되어 칩을 생성하고 C점으로부터 공작물과 바이트의 경사면 사이에 분리가 일어나고 바이트의 1주기 동안에 공작물은 C점에서 D점까지의 직선거리 만큼 이송하며 D점에서 바이트와 공작물은 재접촉하여 DEF사이에 칩을 생성하게 된다. 이와 같은 운동의 반복에 의한 가공방법이 진동절삭이다.

Fig. 1에서 바이트의 변위는

$$y = a \sin \omega t \quad (1)$$

따라서 바이트의 속도는

$$\dot{y} = a\omega \cos \omega t \quad (2)$$

C, F 점에서 바이트와 공작물의 속도가 동일 하므로

$$-V = a\omega \cos \omega t_1 \quad (3)$$

식 (3)에서 절삭속도 V가 $a\omega$ 의 값보다 크면 바이트와 공작물은 항상 접촉한 상태가 되어 상용절삭 (conventional cutting)이 된다. 따라서 진동절삭 (vibration cutting)이 이루어 질 수 있는 한계절삭속도 (critical cutting speed)는 다음식과 같다.

$$V_c = a\omega = 2\pi a f \quad (4)$$

또한 C점에서의 변위는 $a \sin \omega t_1$ 이고 C점 이후의 임의의 시간동안의 공작물의 변위는 절삭속도가 V이므로 다음식과 같다.

$$y = a \sin \omega t_1 - V(t - t_1) \quad (5)$$

또 시간 t가 t_2 인 D점에서는

$$a \sin \omega t_2 = a \sin \omega t_1 - V(t_2 - t_1) \quad (6)$$

식 (6)을 전개하면

$$a \sin \omega t_1 + Vt_1 = a \sin \omega t_2 + Vt_2 \quad (7)$$

$f = \frac{1}{T}$, $\omega = 2\pi f$, $\omega t_1 = 2\pi \frac{t_1}{T}$ 이므로 식(3)은 다음과 같다.

$$V = -a\omega \cos \omega t_1 = -2\pi \frac{a}{T} \cos\left(2\pi \frac{t_1}{T}\right) \quad (8)$$

식 (8)을 식 (7)에 대입하고 양변을 a 로 나누면

$$\begin{aligned} \sin\left(2\pi \frac{t_1}{T}\right) - 2\pi \frac{t_1}{T} \cos\left(2\pi \frac{t_1}{T}\right) &= \sin\left(2\pi \frac{t_2}{T}\right) - \\ 2\pi \frac{t_2}{T} \cos\left(2\pi \frac{t_1}{T}\right) \end{aligned} \quad (9)$$

식 (9)에 의하여 $\frac{t_1}{T}$ 과 $\frac{t_2}{T}$ 의 관계를 알 수 있으며

Fig.1에서 알 수 있는 것처럼 다음 식이 성립된다.

$$T + t_1 = t_2 + t_c, \quad \frac{t_c}{T} = 1 + \frac{t_1}{T} - \frac{t_2}{T} \quad (10)$$

식 (10)에서 바이트 1주기 동안의 절삭 시간 t_c 를 구할 수 있다.

Fig. 2는 바이트 1주기 동안의 절삭 길이를 구하기 위한 것이다.

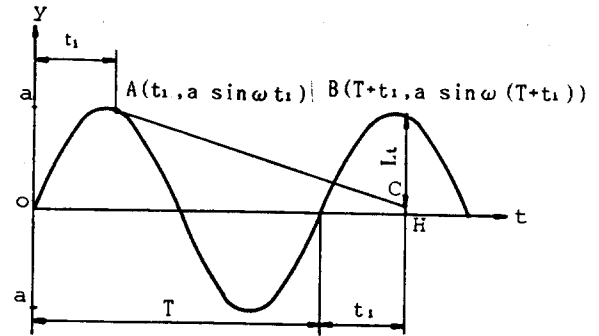


Fig.2 Cutting length in one period of tool (L_t)

A점에서 바이트의 변위는 $a \sin \omega t_1$ 이고 그 곡선의 각 접선은 바이트의 속도이다. 바이트의 속도와 공작물의 속도가 동일한 A점에서 B점까지가 바이트의 1주기이고 그 사이에 공작물이 절삭속도 V로 이동한 거리 BC가 바이트 1주기 동안의 절삭길이(L_t)이다.

A점 이후의 임의의 시간동안의 공작물의 변위는 $y = a \sin \omega t_1 - V(t - t_1)$

Fig. 2에서 B점까지의 시간은 $T + t_1$ 이고 A점 이후의 시간은 T이므로

$$\overline{CH} = a \sin \omega t_1 - VT \quad (11)$$

$$a \sin \omega t_1 = \overline{HB} \quad (12)$$

$\overline{HB} = \overline{CH} + \overline{BC}$ 이므로

$$\overline{CH} = \overline{CH} + \overline{BC} - VT \quad (13)$$

따라서 $\overline{BC} = VT = L_t$

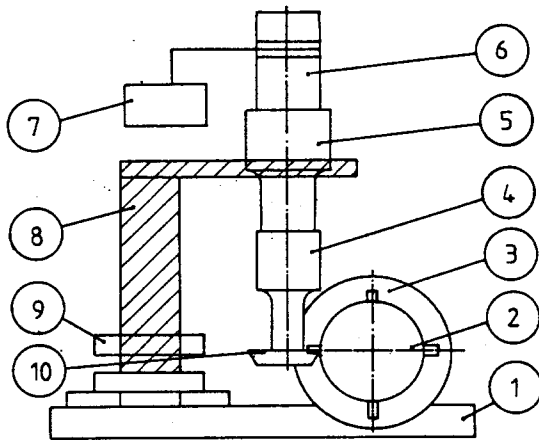
$$L_t = \frac{V}{f} \quad (15)$$

진동절삭의 절삭성을 좌우하는 L_t 는 식 (15)에서 알 수 있듯이 절삭속도 V에 비례하고 진동수 f에 반비례함을 알 수 있다.

III. 실험장치 및 실험방법

3.1 실험장치

본 연구는 범용선반의 주축과 이송을 DC 구동모터 구동 시스템으로 개조하여 절삭속도와 이송을 무단으로 변속 할 수 있도록 하여 행하였으며 실험장치의 개략도는 Fig. 3과 같으며 초음파의 가진은 압전소자형 HS-1400(W) 진동자를 이용하였다.



1: Bed of lathe. 2: Workpiece. 3: Spindle of lathe. 4: Tool Horn. 5: Booster. 6: Transducer. 7: Vibration generator. 8: Fixture arm. 9: Carriage. 10: Tool.

Fig.3 Schematic diagram of experimental apparatus

3.2 실험방법

Fig. 3의 개략도에서 알 수 있듯이 진동발생 장치와 고정용 아암을 선반의 왕복대에 부착하여 범용화 할 수 있도록 하였으며 진동방향은 이송분력 방향 및 배분력 방향으로의 가진은 기하학적으로 가공정도를 오히려 악화 시키므로 주분력 방향으로 가진시켜 실험하였다.⁸⁾

본 실험에 사용된 시험편의 크기, 화학적 성분과 기계적 성질은 Table 1과 같으며 적용된 절삭조건은 Table 2와 같다. 또한 공구의 형상을 나타낸 것이 Fig. 4이다.

Table.1 Dimension and Chemical compositions and Mechanical properties of workpiece

Workpiece	Material : Al(2014-T6)			
	Dimension : $\phi 40 \times 10$ [mm]			
Chemical compositions				
Si	Fe	Cu	Mn	Mg
0.7	0.29	3.97	0.713	0.487
Mechanical properties				
Y.S (kg/mm ²)		T.S (kg/mm ²)		E.L (%)
45		48		16.4

Table.2 Cutting Conditions

Item	Cutting Conditions
Frequency	20 [KHz]
Amplitude	20~30 [μ m]
Cutting speed	10, 20, 30, 40, 50, 60[m/min]
Feed rate	0.05, 0.1 [mm/rev]
Depth of cut	0.03, 0.06 [mm]
Cutting fluid	Soluble oil

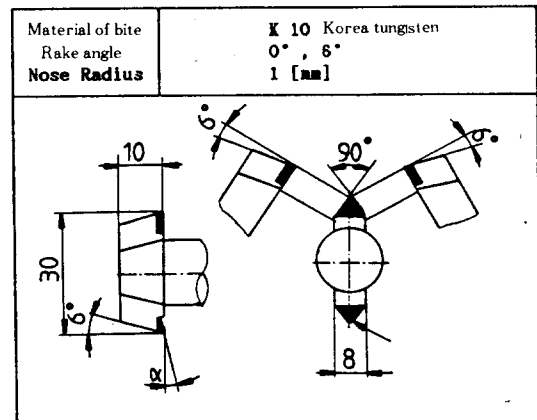


Fig.4 Shape and Dimension of tool

식 (4)에서 알 수 있듯이 한계 절삭속도는 진폭에 비례하지만 진동자만의 진폭은 미소 하기 때문에 큰 에너지를 얻기 위해서는 진폭을 증폭 시켜야 한다. 그래서 고유진동수가 진동자의 진동수와 동일한 부스

터(booster), 공구 혼(tool horn)을 사용하여 공진에 의해 진폭을 증폭 시켜야 하며 그 증폭도를 나타낸 것이 Fig. 5이고 tool horn의 형상은 step형 이다.

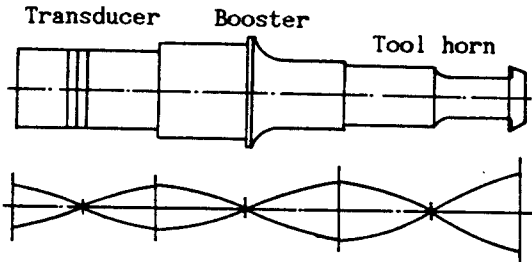


Fig. 5 Tool horn & Amplification of amplitude by resonance

IV. 결과 및 고찰

4.1 진원도의 개선

진동절삭을 하였을 경우와 상용절삭을 하였을 경우의 절삭조건에 따라 얻어진 진원도의 값이 Fig. 6과 Fig. 7에 나타나 있다. 여기서 알 수 있는 것처럼 상용절삭의 경우는 절삭속도가 증가 함에 따라 진원도가 약간 악화 되지만 진동절삭의 경우는 절삭조건이나 공구의 형상은 진원도에 많은 영향을 미치지 않음을 알 수 있으며 진동절삭의 경우 1.5~2.5(μm)의 진원도를 얻을 수 있어 상용절삭의 5~7(μm)에 비해 약 3-4배 가량의 진원도가 개선 된다는 것을 알 수 있다.

Fig. 8은 진동절삭과 상용절삭 하였을 경우의 측정된 진원도 형상을 나타낸 것이다. 여기서 동일하게 관찰할 수 있는 것은 상용절삭이나 진동절삭의 경우 모두 진원도를 구성하는 측정값 곡선이 동일 형태의 타원형을 이루고 있다는 것이다. 이 원인은 본 실험에 사용된 공작기계의 주축 회전 정도가 좋지 않다는 것을 알 수 있으며 따라서 공작기계가 양호 할 경우 더욱 양호한 진원도를 얻을 수 있으리라 생각된다. 따라서 이러한 진원도의 개선효과는 종래 연삭이나 다른 종류의 공정을 거쳐야만 얻을 수 있는 것을 선삭으로 쉽게 얻을 수 있다는 것이다.

	Cutting depth	Feed rate
Vibration cutting ○	: 0.03	0.05
●	: 0.03	0.1
□	: 0.06	0.05
■	: 0.06	0.1
Conventional cutting △	: 0.06	0.05

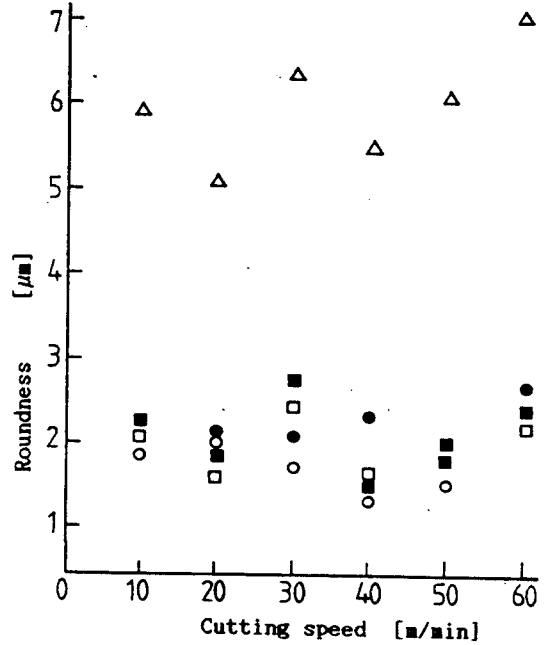


Fig. 6 Roundness according to cutting condition (Rake angle : 6°)

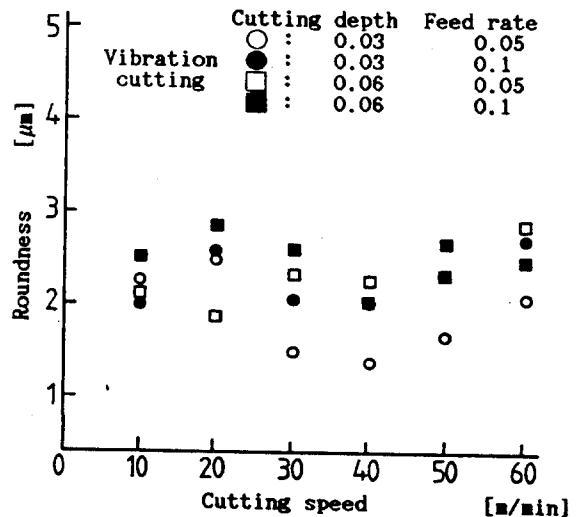


Fig. 7 Roundness according to cutting condition (Rake angle : 0°)

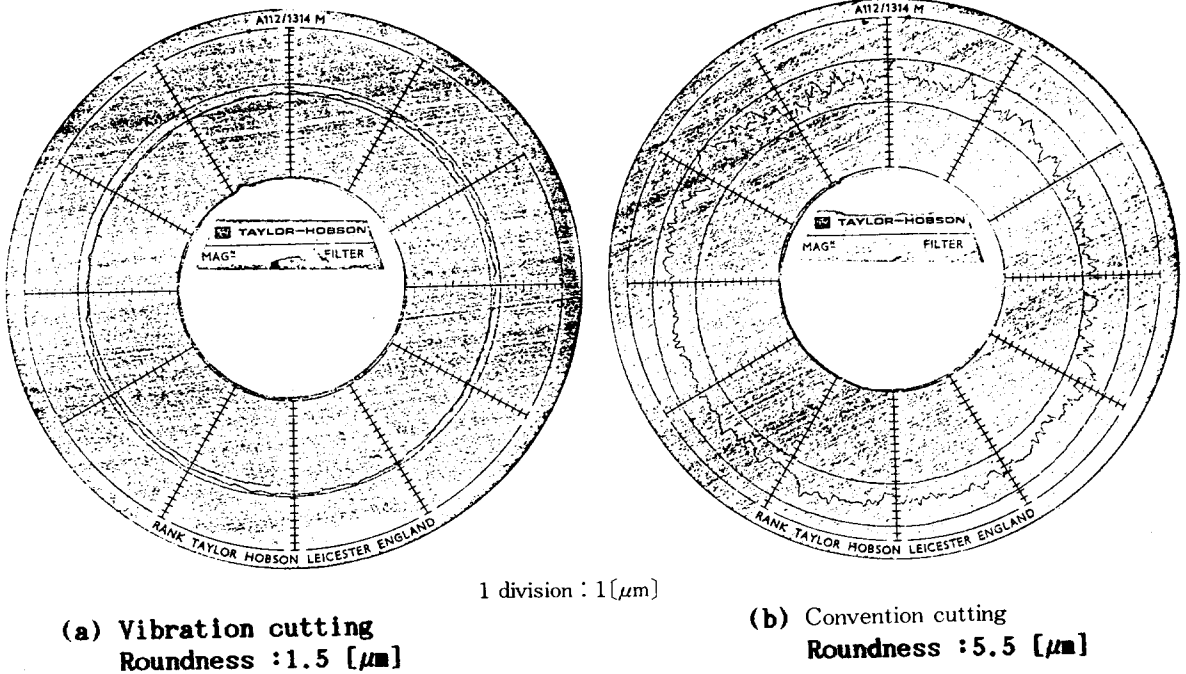


Fig.8 Comparison of roundness between vibration cutting and conventional cutting
Cutting speed : 40 [m/min]

Cutting depth : 0.06 [mm]
Feed rate : 0.05 [mm/rev]

4.2 표면조도의 개선

표면조도는 절삭조건, 공구 형상, 공구의 재질, 절삭액의 유무, 피삭재의 종류에 따라 상당히 많은 차이를 나타내지만 공작기계의 강성에도 많은 영향을 받고 이러한 표면조도는 제품의 외관상의 기치뿐만 아니라 제품의 기능에 영향을 주는 중요한 인자중의 하나이다.⁹⁾

선삭의 경우 공구와 공작물의 기하학적 운동기구에 의하여 결정되는 표면조도가 반드시 존재하게 되며 이러한 표면조도는 절삭상태가 이상적일 경우 절삭날 끝의 형태와 이송량만으로 결정되고 이러한 표면조도를 이론적 표면조도라 한다. 그러나 실제의 절삭가공에서는 이론적인 값과 많은 차이를 나타내고 있다. 이러한 이유중의 하나로 공구인선이나 공작물의 미소 변동에 의한 영향임을 福田俊穂(Toshiho Fukuda) 등에 의해 상세하게 해석되었다.¹⁰⁾ 진동절삭을 통하

여 얻은 표면조도의 결과를 나타낸 것이 Fig.9 및 Fig.10이고 이론적 표면조도와 실측치를 비교 한 것이 Table 3이다. 여기서 알 수 있는 것은 동일 절삭속도에서 이송이 증가 하면 조도의 값도 증가 하지만 절삭 속도에는 많은 영향을 받지 않고 있다는 것이다. 또 공구의 윗면 경사각은 6°의 경우가 0°의 경우에 비하여 약간 향상됨을 알 수 있으며 이송속도가 0.05 [mm/rev]일 경우는 이론값과 다소의 차이를 나타내지만 0.1 [mm/rev]인 경우는 매우 근사값을 나타내므로 절삭가공중에 공구인선이나 공작물의 미소 변동이 거의 없이 이루어 진다는 것을 알 수 있어 진동절삭이 표면조도의 개선에 뛰어난 가공방법임을 알 수 있다.

Photo 1은 표면형상을 비교한 것으로 진동절삭 특유의 흔적이 나타나며 여기서 가로 방향의 선은 이송에 의한 기하학적 운동에 의한 것이고 세로방향의 선은 공작물과 바이트가 진동에 의하여 분리된 흔적을

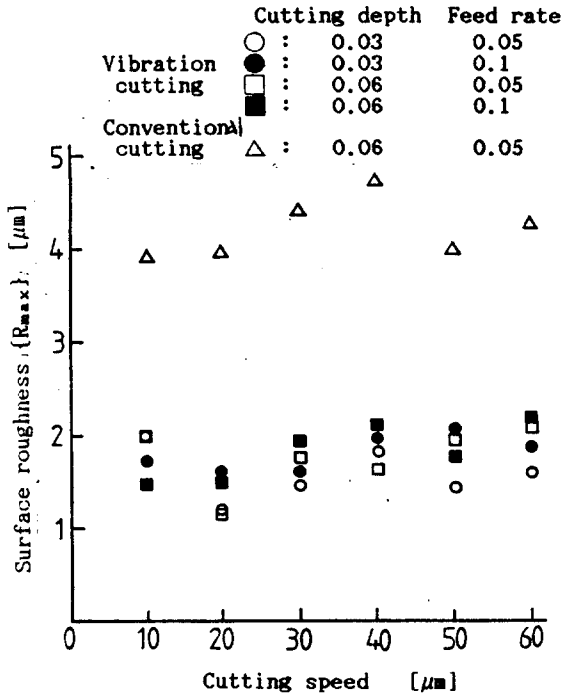


Fig.9 Surface roughness according to cutting condition (Rake angle : 6°)

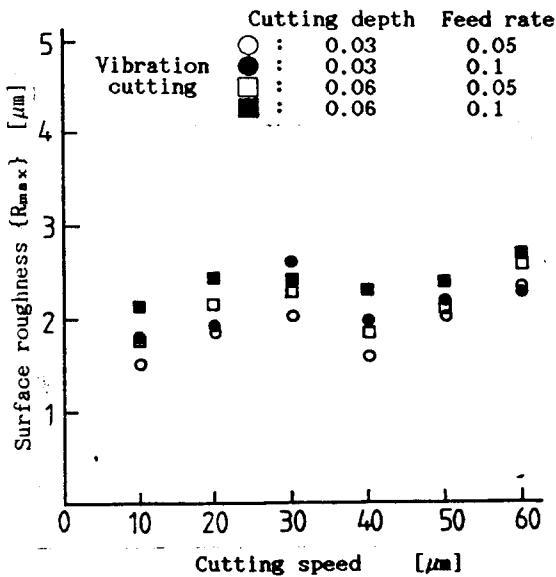


Fig.10 Surface roughness according to cutting condition (Rake angle : 0°)

Table.3 Surface roughness comparison of theoretical value and experimental value

Nose radius [mm]	Feed rate [mm/rev]	Surface roughness	
		H _{th} [R _{max}]	H _{ex} [R _{max}]
1	0.05	0.31 μm	1.25 μm
	0.1	1.25 μm	1.5 μm

$$H_{th} = \frac{s^2}{8R} \quad \{s=\text{feed rate, } R=\text{nose radius}\}$$

나타내는 것이며 그 간격이 1주기 동안의 절삭 길이로써 절삭속도의 증가와 함께 길어지고 있어 제 II 장의 식 (15)와 일치하고 있다.

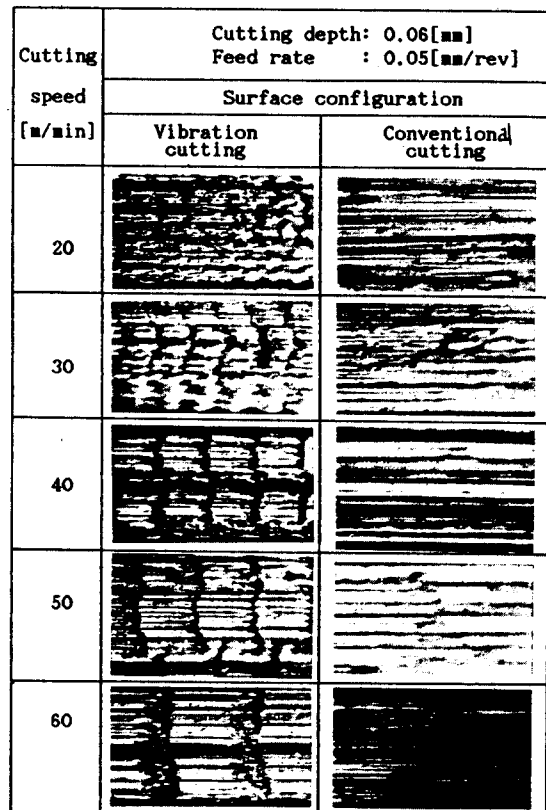


Photo1. Comparison of surface configuration between vibration cutting and conventional cutting (Magnification : ×400)

4.3 칩의 형상

Photo 2는 절삭조건에 따른 칩의 형상을 상용절삭의 경우와 비교하여 나타낸 것이다. 상용절삭의 경우에는 주어진 절삭조건 대부분에서 가루형의 칩이 형성되었지만 진동절삭시에는 상용절삭시의 양호한 가공상태 일때 형성되는 연속적 coil형 칩이 형성되고 있어 칩의 형상으로도 진동절삭이 양호한 절삭상태라는 것을 알 수 있고 절삭속도의 증가와 함께 coil의 pitch가 증가 하고 있음을 나타내고 있다.

Cutting speed [m/min]	Cutting depth Feed rate [mm/rev]	Chip type	
		Vibration cutting	Conventional cutting
20	0.03[mm] 0.05 [mm/rev]		
	0.03[mm] 0.1 [mm/rev]		
	0.06[mm] 0.1 [mm/rev]		
40	0.06[mm] 0.05 [mm/rev]		
	0.06[mm] 0.1 [mm/rev]		
50	0.03[mm] 0.05 [mm/rev]		
	0.06[mm] 0.1 [mm/rev]		

Photo 2. Comparison of chip type between vibration cutting and conventional cutting

V. 결 론

이상과 같이 공구에 초음파 진동을 가하여 행한 초

음파 진동절삭과 상용절삭의 비교실험으로 다음과 같은 결론을 얻을 수 있었다.

1. 진원도의 깊은 절삭조건 및 진폭에는 많은 영향을 받지 않고 1.4~2.5(μm)를 얻을 수 있었으며 이와 같은 정도는 어느 절삭조건에서나 바이트와 공작물과의 순간적인 불리에 의하여 이송분력방향, 배분력 방향으로의 미소변위가 복원되고 또한 충격력으로 절삭하므로 두 방향으로의 변위를 적게하여 가공되기 때문이라 생각되며 5~7(μm) 정도를 나타내는 상용절삭에 비해 약 3~4배 가량 개선되었다.
2. 진동절삭시의 표면거칠기는 진폭 및 절삭속도에는 많은 영향을 받지 않고 이송속도에만 영향을 받고 있으며 이상적 절삭상태의 경우에 기하학적 운동기구에 의하여 결정되는 이론적 표면조도에 가까운 정도를 얻을 수 있었고 상용절삭에 비하여 2~3배 가량 개선되었다.
3. 바이트의 윗면 경사각은 진원도에는 많은 영향을 미치지 않지만 표면거칠기에는 0°에 비하여 6°가 약간 개선됨을 알 수 있었다.
4. 위와 같은 결과에 따라 진동절삭은 종래 연삭이나 다른공정으로 옮겨 작업해야 얻을 수 있는 정도를 선삭으로도 쉽게 얻을 수 있으므로 정밀도와 생산성을 함께 향상 시키는 가공방법이라 할 수 있다.
5. 본 연구에서 얻어진 진원도 및 표면조도의 값은 종래의 연구 결과인 0.5(μm)이하의 정밀도에는 달하지 않지만 공작기계의 정도 향상과 진동절삭 시스템의 정도 향상으로 그 값의 범위에 근접시킬 수 있다고 생각된다.

參考文獻

- 1) 佐野清人, "切削加工技術データ集", 新技術開發センタ, pp. 133, (1983)
- 2) 長部 淳一郎, "動切削技術の新展開", 機械

- と工具, pp. 58~66, (1986. 1)
- 3) 畏部 淳一郎, “振動切削”, 日本の科學と技術, pp. 49~61, (1979. 8)
 - 4) 島川正憲, “最近における超音波 エネルギの機械加工への應用”, 日本機械學會誌, 第70卷, 第583號, pp. 1127~1135, (1967)
 - 5) 畏部 淳一郎, “加工機構の本質に近づいた振動切削法”, 金屬, pp. 25~29, (1971. 5)
 - 6) 畏部 淳一郎, 平井聰, 甲乙女辰男, “振動切削による超精密圓筒加工”, 精密工學會誌, 第53卷, 第11號, pp. 94~99, (1987)
 - 7) 畏部 淳一郎, 甲乙女辰男, 西本雄二, “セラミックスの重疊振動切削”, 精密工學會誌, 第52卷, 第11號, pp. 23~29, (1986)
 - 8) 畏部 淳一郎, “精密加工 振動切削(基礎と應用)”, 實教出版株式會社, pp.1~77, (1979)
 - 9) 李用成, “切削 및 研削理論”, 東明社, pp.113~128, (1986)
 - 10) 畏部 淳一郎, 福田俊穗, “旋削 仕上面あらし向上に關する研究”, 精密機械, 第36卷 6號, pp. 409~415, (1970)

용어해설

VAN (가치증대 通信서비스)

부가가치 통신망으로 일종의 통신서비스다.

서비스업자가 순수 통신업자로부터 통신설비를 받아 이를 컴퓨터와 결합하여 새로운 형태의 통신서비스를 제공하는 것이다.

증권사의 전산센터나 신용카드 불량여부, 조회시스템 등이 VAN의 대표적인 예로 꼽힌다. 증권사는 전산정보 가입자에게 일정 금액의 회비를 받고 증권정보를 제공한다. 신용카드 검색의 경우도 신용카드회사로부터 고객정보를 받아 유통점에 설치된 검색단말기에 필요한 정보를 제공해 준다.

VAN은 결국 컴퓨터 네트워크를 이용해 제 3자간의 정보를 연결시키거나 제공하면서 부가가치를 획득하는 시스템이다.

최근 설립되고 있는 그룹사 계열 정보통신 회사들도 대부분 VAN의 업무를 주요 사업으로 하고 있다.

가입자들간의 전자우편이나 사서함 게시판 학술정보 데이터베이스서비스등이 모두 VAN에 포함되는 업무로 각광받고 있다.