

가전제품의 소음진동제어 기법에 관한 고찰

오 상 경

(삼성전자 가전종합연구소 수석연구원)

1. 서 론

최근 생활 환경이 다양해짐에 따라 인간의 생활 공간은 소음(noise)으로 둘러싸여 있으며 생활에 각종 영향을 주고있다. 특히 주거환경, 생활양식의 변화에 따라 야간에 가전 제품을 사용함이 증가하고있어 이들 가전 제품의 운전음으로 인한 생활 소음이 사회 문제가 되고있다. 그리고 요즘의 생활 환경이 인텔리전트화 또는 고급화를 지향해 가는 것으로 판단할 때 쾌적한 환경을 요구하는 소비자 욕구가 점점 더 큰 변화를 추구하고 있다. 이러한 욕구의 원인으로서는 주거환경이 계속 증가되는 인구밀도, 주거환경의 밀집화 주택 구조의 변화등으로 인한 열악함과 땅값의 폭등으로 인한 여유있는 생활공간의 확보가 점점 어려워 지고있는 실정이기 때문에 더욱 가전 제품의 소음 진동이 문제시 되고 있을 뿐 아니라 제품의 주요 개발 목표가 되고있는 실정이다. 또한 좁은 생활 공간에서 쾌적한 생활을 추구하는 상황에서는 가전 제품의 소음이 쾌적을 좌우하는 중요한 항목이 되고 있다. 또한 시장에서는 가전 제품의 저진동 저소음화에 대한 요구가 점차 높아지고 있다.

본 글에서는 생활 습관이나 식생

활의 변화에 따라 냉장고가 점점 더 대형화(대용량화)가 되고 있어 대형 냉장고(360리터 이상)의 압축기 성능 향상이 요구되어 압축기의 음향 파워(power)가 증대되는 경향이 있어 냉장고의 저소음화 기술 개발에 관하여 서술하고, 주택의 밀집화 및 쾌적한 생활 공간을 실현 시키기 위해 룸 에어컨의 수요가 증가되고 있는 실정에 따라 정숙한 에어컨에 대한 기술에 관해 알아보고, 최근 여성의 사회 진출이 활발해짐에 따라 가사 노동중 세탁물 처리에 대한 노동력 및 시

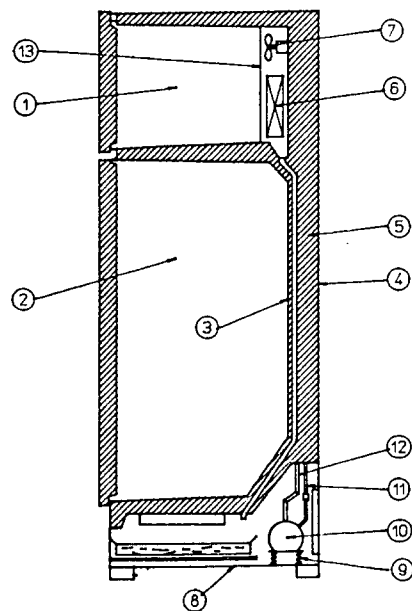
간을 절약하기 위하여 대용량 세탁기를 원하고 있는 실정이다. 따라서 세탁기의 진동 소음을 저감시키기 위해 진동 소음원에 대해 논술하고, 진동해석을 위해 컴퓨터 시뮬레이션 결과를 이용한 저진동 기술 개발에 대하여 기술하고자 한다.

2. 본 론

2.1 냉장고 정음화

(1) 냉장고의 구조

일반 냉장고의 개략적인 구조는 그림 1과 같다. 뒷면 아래쪽에는



1.	냉 동 실
2.	냉 장 실
3.	내 상
4.	외 상
5.	경질 발포우레탄
6.	냉 각 기
7.	고내 냉기송풍기
8.	받 침 대
9.	방진 마운트
10.	압 축 기
11.	흡입 배관
12.	토출 배관
13.	Fan 그릴

그림 1 냉장고 기본 몸체도

압축기가 설치되어 있고 압축기에서 압축된 냉매는 강판으로된 몸체에 부착된 파이프로 구성된 송풍기에서 자연대류의 공기와 열교환기에서 응축된다. 그 후 캐필러리 튜브(capillary tube)에서 압력이 감소되고, 냉동실 뒷면에 설치된 뱀-튜브형 열교환기 내에서 기화되고, 열교환기를 통과한 공기는 냉각된 후 압축기로 다시 흘러 들어와 냉동 사이클을 구성한다. 그리고 냉각된 공기는 냉장고 내의 저장실 각 실로 송풍기로 순환시켜 냉장고 내를 냉각시킨다. 또한 송풍기의 베어링부에 방진 고무로 지지하여 고정하고, 압축기는 4개의 방진 고무와 코일 스프링으로 되어 있는 방진 마운트를 넣고 뒷면 아래 쪽에 있는 기계실 내의 받침판에 설치한다. 이러한 이유로 냉장고의 가진원은 냉매 압축용 압축기와 냉장고 내의 냉기순환용 송풍기가 주된 원인이 된다. 또한 냉장고의 기계실은 강판으로된 외판과 수지물로된 기계실 내측의 사이에 경질의 우레탄을 채워 접착한 제진강판(sandwich plate) 구조이다.

(2) 냉장고 소음원의 발생 원인과 전달경로

냉장고의 음원(가진원)은 압축기와 송풍기이나 냉장고 소음으로서 이들 각각의 음이 함께 어우러져 기계실로 진동이 전달되고, 기계실로부터 바깥 공기 중으로 방사되어 간접적인 소음도 포함하고 있다. 그림 2에서는 냉장고의 음원으로부터 공기중의 측정점까지 음의 전달

경로를 나타내고 있다. 송풍기-냉장고 내의 공기-기계실-바깥 공기 전달음은 주로 회전수×송풍기 날개의 수를 주파수로 하는 회전음의 고주파 성분과 1kHz이하의 유체 소음이 주성분이다.

송풍기-방진 고무-기계실-바깥의 진동 전달음은 회전음과 전원 주파수의 2배를 기본 주파수로 하는 뱀-모터의 자기 가진력(magnetic exciting force)으로 전자음의 고주파 성분이 주 성분이다.

압축기-바깥 공기 전달음은 압축기 모터의 간극(air gap) 고주파 성분으로 압축기 내에서의 유체 진동에 의한 1~10kHz의 고주파 성분이 주가 된다.

그리고 압축기-방진마운트-기계실-바깥공기 혹은 압축기-냉매배관-기계실-바깥 공기의 진동 전달음은 압축기의 가스 압축 토크의 변동에 기인하는 압축기 회전수를 기본 주파수로 하는 회전음의 고주파 성분과 압축기 모터의 전자음(electro-magnetic noise)을 주로 하는 1kHz이하의 저주파 성분이다.

(3) 정음화 기술

저소음화 기술은 음원, 전달계, 방사면 각각에 대해 큰 차이가 있다. 근본적으로 저소음화를 실현하기 위해서는 음원(가진원) 자신의 음(진동)의 발생 기구부터 대책을 강구하는 것이 기본이나 곤란한 경우가 많다. 본 글에서는 제품의 소음 특성을 이용하여 저소음화를 시도하기 위하여 주로 전달계의 저소

음화 기법에 관하여 설명 하도록 하겠다.

(가) 냉장고내 송풍기음의 저소음화

냉장고에 있어서 특수한 상황에서 사용될 때 송풍기 소음의 저감에는 송풍기 단체의 소음 저감 대책을 강구함과 동시에 냉장고내 공명을 수반한 차음 특성을 고려하여 송풍기음을 줄이는 것이 유효하다. 따라서 다음의 3가지 조건을 동시에 만족한다면 최고의 효과를 얻을 수 있다.

(i) 회전음의 발생을 억제하기 위하여 많은 냉장고에서 수행되고 있는 뱀 정면에 근접하여 설치한 냉기 토출구를 없앤다.

(ii) 회전음의 기본주파수를 냉장고내의 공명주파수와 분리시킨다.

(iii) 유체소음 발생을 억제함과 동시에 주 성분을 냉장고내의 공명주파수와 분리시킨다.

(나) 압축기 소음의 저소음화

압축기를 가진원으로 하는 진동 전달음의 전달 경로에 대해서는 방진 고무와 압축기를 설치하는 받침대로 이루어진 마운트계와 토출 배관과 흡입 배관으로 이루어진 배관계가 있다. 이 전달계는 2자유도계로 취급하여 각 부의 전달력을 구할 수 있다.

전달력과 음의 관계는 저주파수 영역에서 비례 관계가 성립됨을 알 수 있다. 따라서 음과 전달계의 진동 가속도를 이용하면 음과 진동 가속도의 비례 관계를 음향 방사 효율로 정의할 수 있으며 이 음향 방사 효율로부터 각 전달계의 기여율을 구분할 수 있으며, 개선해야 할 전달 계가 명확해진다. 진동 전달음의 문제는 방진 고무의 스프링 상수 설정에 있어서 문제가되는 주파수 영역에서 방사면에 이르기까지 구성 부품의 공진으로부터

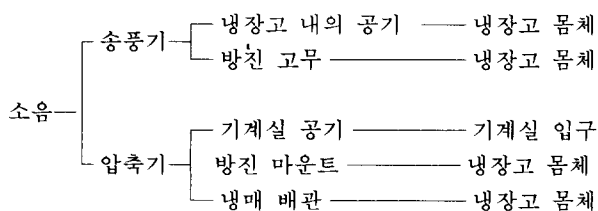


그림 2 냉장고 소음의 원인과 전달 경로

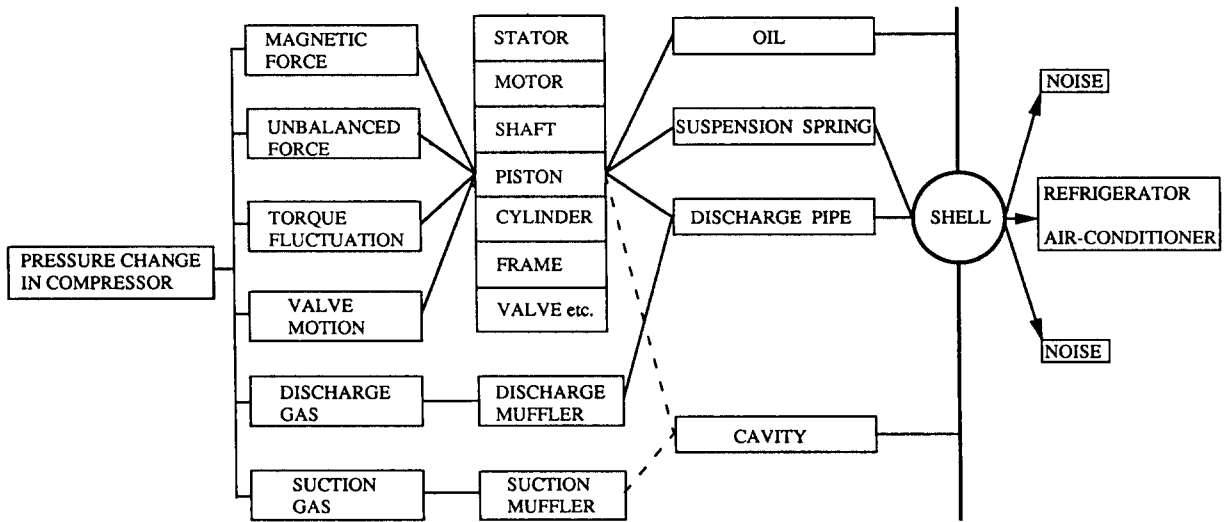


그림 3 압축기 소음 진동 전달 경로

임피던스가 높지않으면 충분히 진동차단 효과를 얻을 수 있다.

그리고 콤프레샤 셸이 소음 진동에 영향을 주는 주파수 영역은 500 Hz 영역과 2kHz 이상의 고주파 성분으로 구분할 수 있으며, 이와 같은 소음 진동의 전달 경로는 AIR BORNE PATH와 STRUCTURAL BORNE PATH로 구분할 수 있으며, 이들의 상관 관계를 도표로 표시하면 그림 3과 같다.

특히 콤프레샤에서 운전중 오일이 셸에 튀겨서 생기는 오일 충격 소음과 진동은 오일량에 따라 미치는 영향도가 크게 나타나는 데 오일량과 진동값과의 상관 관계를 그림 4에서 볼 수 있다. 오일량의 결정은 압축기의 모터 펌프를 지지하고있는 스프링의 강성과 밀접한 관계를 가지고 있다.

한편 콤프레샤의 주요 부품이 소음 진동 저감에 기여하는 주파수

대역에 대한 특성은 표 1과 같다.

(4) 공기 전달음

최근 급속히 발달하고 있는 전자 기술 분야중 마이크로 프로세서를 이용한 능동 소음 제어 기술이 가전 제품에도 적용되어 연구되고 있으며, 일본 도시바에서는 냉장고의 기계실 뚜껑에 마이크로 폰과 스피커를 설치하여, 기계실의 콤프레샤에서 발생된 음이 기계실 바깥으로 방사되는 음을 차단하고, 기계실

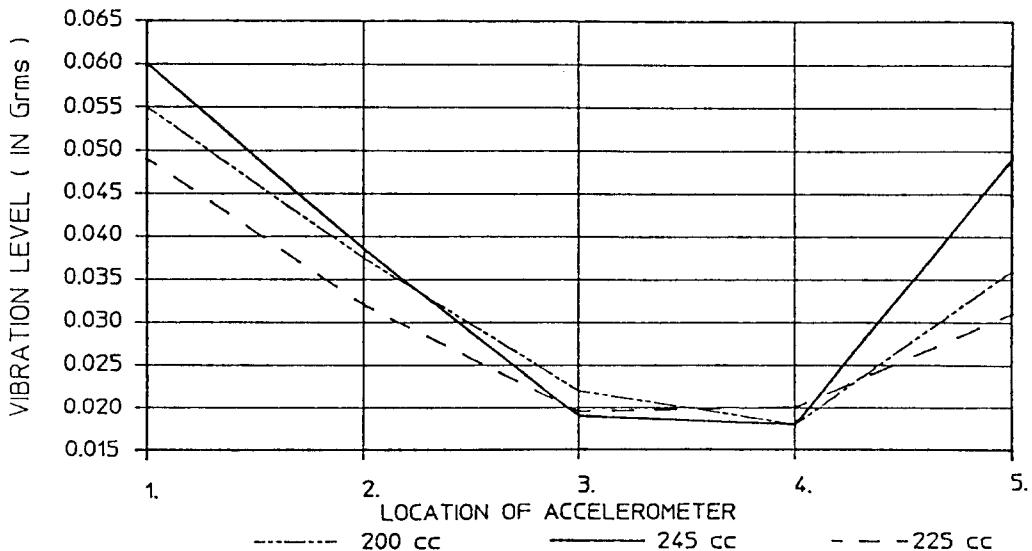


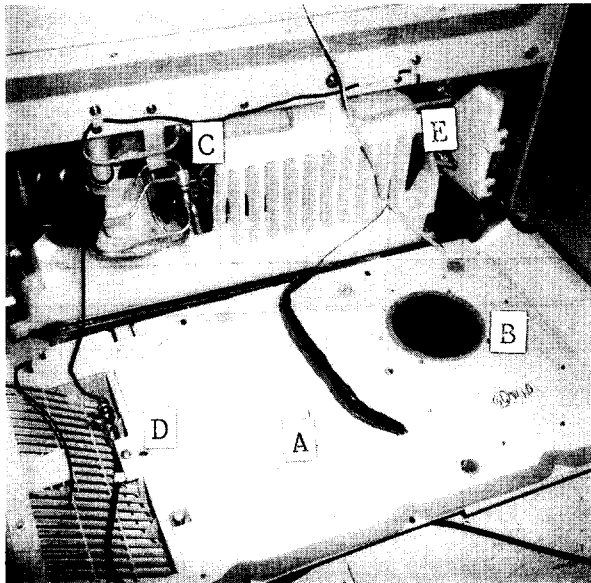
그림 4 오일량과 콤프레샤 진동 레벨 관계

표 1 콤프레샤 요소별 진동 소음 저감 주파수 대역

FREQUENCY(KHz)	0	1	2	3	4	5
SUSPENSION SPRING	■	■	■			
OIL AMOUNT		■	■	■		
LINE DISCHARGE	■	■	■			
DAMPING STRAP	■	■	■			
MUFFLER	■	■	■	■	■	
SUCTION REED VALVE	■	■	■	■		
SHELL	■		■	■	■	
ROTOR		■	■	■	■	
GROMMET	■		■	■		
CONE OIL PICK-UP		■	■		■	

내에서의 소음 주파수, 특히 저주파수 영역, 특성을 이용하여 디지털 신호 처리 기법으로 마이크로폰으로 받은 소음 주파수 신호에 대하여 파형의 크기는 같고 위상이 180도 다른 소리 에너지를 스피커

를 통하여 기계실 안으로 방출하여 소음을 저감시켜 저소음화의 새로운 연구 결과를 상품화 하는 데 성공하였다. 그림 5는 능동 소음 제어 기법을 적용한 냉장고의 주요 부품과 기계실 형상을 보여주고 있



A ; DSP BOARD 부분
 B ; SPEAKER
 C ; COMPRESSOR
 D ; MICROPHONE
 E ; ACCELEROMETER on the SURFACE of COMPRESSOR

그림 5 능동 소음 제어 기법을 적용한 냉장고의 기계실

다.

2.2 에어컨의 점음화

(1) 에어컨의 구조와 소음 원인
 에어컨은 실내기와 실외기로 구성되어 있는데, 그림 6은 실내기의 우측 단면도로서 열교환기와 CROSSFLOW 팬으로 불리우는 날개가 많이 달린 송풍기가 설치되어 있다. 그림 7은 실외기의 투시도를 나타내고 있으며 송풍기와 기계실로 구성되어 있다. 송풍기실에는 열교환기와 프로펠러 팬 영상의 송풍기가 설치되어 있다. 또한 기계실에는 압축기, 여러개의 밸브, 감압기 등의 냉매 소자, 이들을 결부한 배관류 및 압축기등을 제어하는 인버터부가 설치되어 있다.

이와같이 에어컨 시스템의 운전시 소음을 주요 원인별로 분류하면 그림 8과 같다.

실내기의 소음은 송풍기가 운전할 때 발생하는 송풍기음, 송풍기와 동일한 회전 축상에 부착된 팬 모터의 자기 진동이 강체에 전달되어 발생하는 자기음, 열교환기 내부를 냉매가 흐를 때 생기는 냉매음, 송풍기를 지지하고 있는 베어링부에서 발생하는 섭동음 등이 있다. 이들 중에서 실내기 소음 레벨을 지배하는 것은 송풍기음이다.

실외기의 소음은 송풍기를 운전할 때 발생하는 송풍음, 팬 모터에 의한 전자음, 열교환기-감압기-배관부로부터 발생하는 냉매음, 압축기 셸 표면으로부터 방사되는 압축기음, 압축기에 의한 진동이 압축기기를 지지하는 방진 고무와 배관에 의해 몸체에 전달되어 표면으로부터 발생하는 진동 전달음, 그리고 인버터인 경우 회로를 구성하고 있는 각종 부품들에 의해 발생하는 전자음 등이 있다. 이들 중에서 실외기 소음을 지배하는 소음 레벨은 송풍기음, 압축기음, 및 진

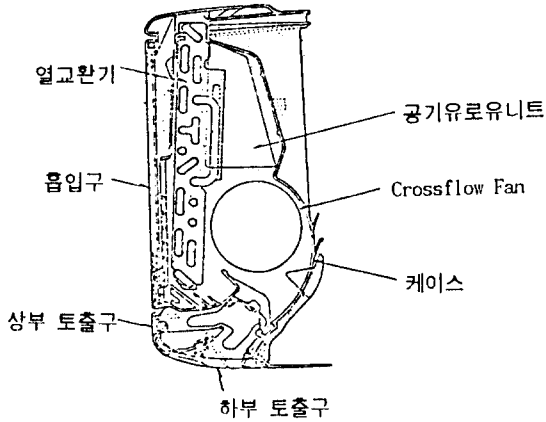


그림 6 에어컨 실내기 종단면도

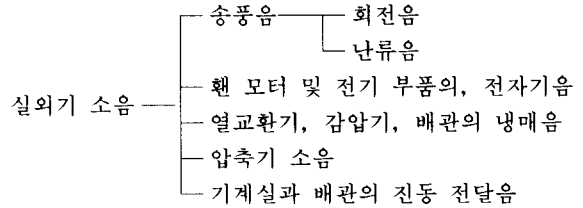
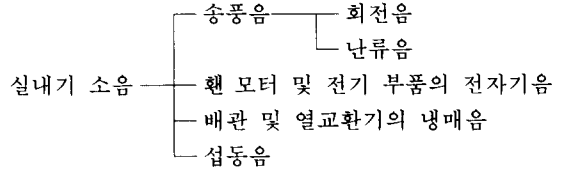


그림 8 에어컨의 소음 주요 원인

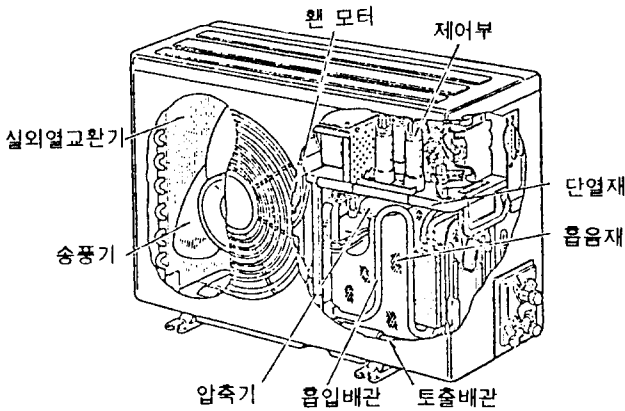


그림 7 에어컨 실외기 투시도

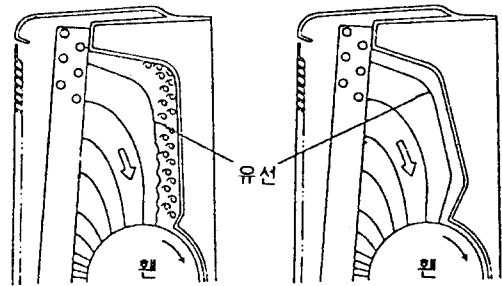


그림 9 유로 내의 공기 흐름 상태

동 전달음이다.

(2) 정음화 기술

(가) 실내기 소음 저감

송풍음을 대별하면 회전음과 난류음으로 구분된다. 회전음은 큰 난류가 팬에 유입되었을 때와 팬으로부터 유출된 후류와 케이스 안전판과 간섭 현상으로 발생한 음이고, 회전수×회전 날개의 수의 주파수와 그 고주파 성분이 되는 이산 주파수음이다. 난류음은 날개로부터 흐름의 박리와 날개 후류의 와류, 및 날개의 상면 흐름으로부터 난동이 요인이 되어 날개 면에서의 압력 변동이 발생하기 때문에 발생하는 음이고, 주파수 대역이 넓은 소음이다. 또한, CROSSFLOW 팬으로부터 공기 유동이

시작된 이후에 배출 입구에서 유동의 박리(separation) 현상에 따른 와류도 난류음 발생의 원인이다. 이러한 송풍기음을 줄이기 위해서는 송풍기 단품의 개선으로 공기 흐름의 박리 현상과 와류를 억제하고, 공기 유로계의 개선으로 CROSSFLOW 팬에서 공기 흐름의 난류를 억제할 수 있기 때문에 이들의 영향을 고려하여 적절한 설계한다. 에어컨 소음중에서 회전음을 개선하는 방법으로 팬으로 유입되는 상부의 유동을 층류 흐름이 되도록하여 유선이 덕트의 벽면 가까이에서도 안정되게 함으로써 벽면 근처에서 난류 유동이 발생하지 않도록 한다. 이에 관한 비교를 그림 9에서 보이고 있다.

그리고 공기 흐름이 팬을 지난 후에 케이스에 충돌하여 박리 현상을 일으켜 난류소음에 큰 영향을 미치기 때문에, 그림 10과 같이 공기 흐름이 케이스를 따라 흐를 수 있도록 덕트의 팬 케이스를 설계해야 한다.

(나) 실외기 소음 저감

송풍기의 소음은 일반적으로 다음과 같은 식으로 표현할 수 있다.

$$SPL = Ks + 10\log(Ps^n \times Q) \quad (1)$$

여기서, SPL은 소음 레벨 [dB(A)], Ks는 비교음 [dB(A)], Ps는 압력 손실 (Pa), Q는 풍량 (M3/min), n=2이다. 특히 압력 손실은 거의 열교환기에서 발생되기 때문에 이에대한 개선이 필요하

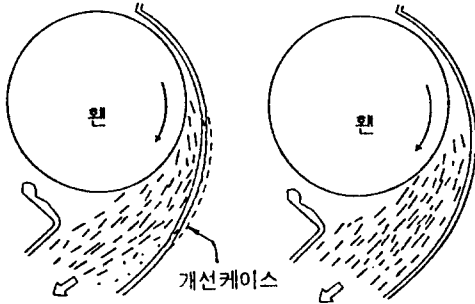


그림 10 팬 하류의 흐름 상태도

진동임을 알 수 있다. 압축기의 진동 계를 그림 12와 같이 2자유도계로 수학적 모델링을 할 수 있다. 그리고 압축기에 의한 가진력 $f(t)$ 은 다음 식으로 표현할 수 있다.

$$f(t) = \sum (f_n \sin(\omega_n t + \theta)) \quad (2)$$

여기서 t 는 시간, n 은 각속도, f_n 은 가진력의 진폭, θ 는 위상이고 n 은 정수이다. 또한 계의 운동 방정식은 다음과 같다.

$$\begin{aligned} m_1 \ddot{x}_1 + c_1 (\dot{x}_1 - \dot{x}_2) + k_1 (x_1 - x_2) &= f(t) \\ m_2 \ddot{x}_2 - c_1 (\dot{x}_1 - \dot{x}_2) + c_2 \dot{x}_2 - k_1 (x_1 - x_2) + k_2 x_2 &= 0 \end{aligned} \quad (3)$$

위 식 (2)와 (3)으로부터 구한 해는 압축기가 캐비넷에 전달하는 진동을 구할 수 있으며, 이 진동이 캐비넷 표면으로부터 음으로 변환되어 방사되는 소음이다.

다. 열교환기의 성능과 팬의 직경 및 BELL-MOUSE형상의 상관관계에 따라 토출시 풍속을 감소시키면 토출 그릴의 압력 손실 및 그릴을 통과하는 공기음을 저감시킬 수 있다.

또한 에어컨의 기계실에서 압축기 소음을 저감시키기 위해 흡음재를 이용하여 압축기 셀 주변을 감

싸주어 압축기에서 발생하는 고주파 대역의 주파수를 흡수케하고, 차음벽으로 된 캐비넷 안에 압축기를 넣어 바깥으로 전달되는 음을 차단시켜 음원으로부터 전달되는 음압의 세기를 낮게해 준다.

한편, 압축기의 진동 성분중 펌프의 진동 특성은 그림 11에 나타나 있듯이 압축기 회전수의 조화

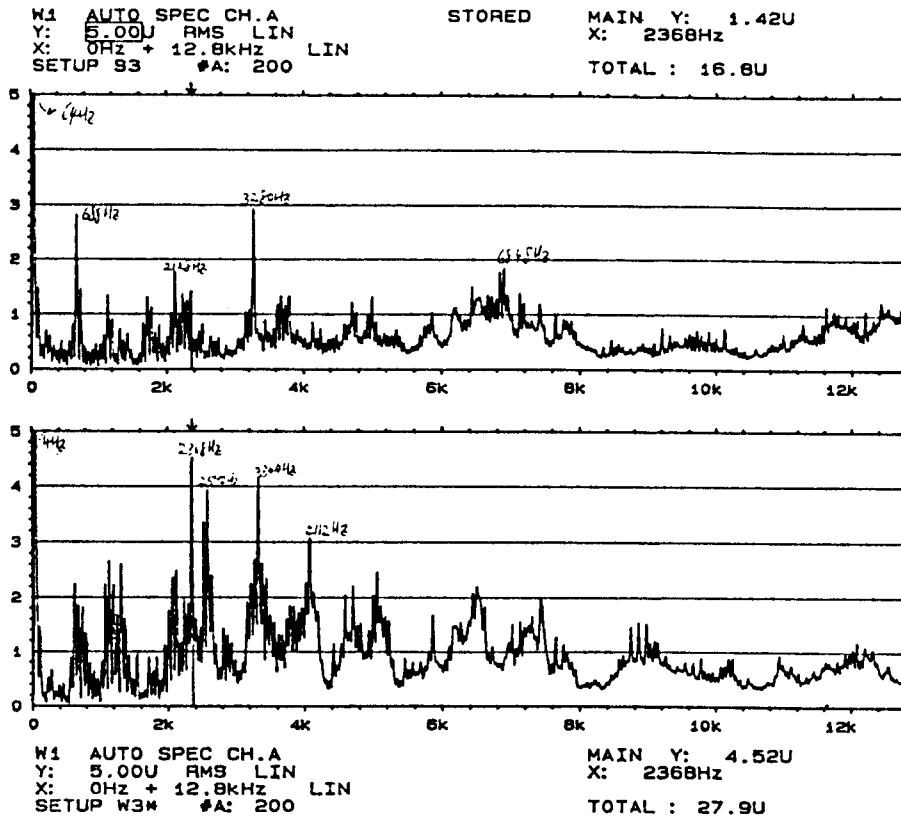


그림 11 로타리 콤프레사의 펌프 진동 주파수

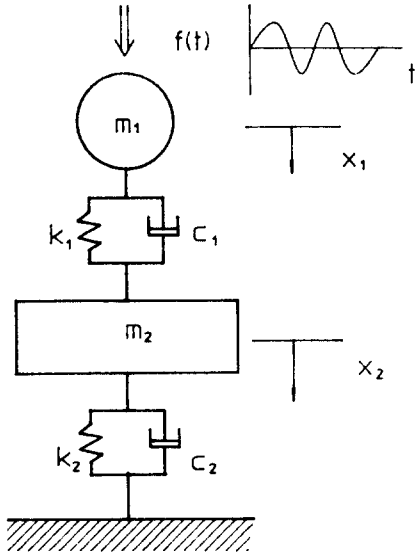


그림 12 에어컨 실외기의 2 자유도 계 모델

- m_1 : 압축기의 질량
- k_1 : 방진고무의 스프링 상수
- c_1 : 방진고무의 감쇠 계수
- m_2 : CABINET의 질량
- k_2 : CABINET의 강성
- c_2 : CABINET의 감쇠 계수
- x_1 : 압축기의 변위
- \dot{x}_1 : 압축기의 속도
- \ddot{x}_1 : 압축기의 가속도
- x_2 : CABINET의 변위
- \dot{x}_2 : CABINET의 속도
- \ddot{x}_2 : CABINET의 가속도

보면 세탁물의 불평형 상태, 세탁조와 TUB사이의 공간음(cavity noise)과 세탁조의 공간음, 모터의 전기적 소음, 세탁시 기어소음과 TUB와 모터의 상대 운동에 의한 기계적 소음 및 진동 전달에 의한 소음 등으로 생각할 수 있다. 이와 같이 세탁기의 진동은 비선형성이 크게 작용하며 소음은 단순한 기계적 소음 혹은 진동에 의한 소음 뿐만 아니라 전기적 소음이 함께 작용하고 있어 그 특성을 분리하기란 그리 쉽지가 않다.

(2) 저진동 정음화 기술

(가) 진동 제어

세탁기의 진동 현상이 경계조건과 사용조건에 따라 매우 복잡하여 시스템 설계시 컴퓨터를 이용한 시뮬레이션 결과를 설계 변수로 활용하기 위해, 오일러 각을 이용해서 현가된 세탁조의 운동 방정식의 해를 구한 이론 결과와 실험 결과를 비교한 결과가 그림 14에 나타나 있듯이 실험 결과와 이론 해석 결과의 경향이 잘 일치하고 있다.

또한 현가 시스템에서 지지 스프링-댐퍼계에서 댐핑 값의 변화에 따른 진동 현상을 그림 15에 보이

따라서, 에어컨의 실외기를 정음화 하기 위해서는 압축기로부터 캐비닛으로 전달되는 진동을 해석하고, 캐비닛의 진동이 음으로 변환되는 효율을 실험적으로 구하여 최적의 배관 방법과 캐비닛 구조를 설계해야된다. 실외기에 있어서 캐비닛의 고유 주파수의 특성과 압축기에서 가진되는 가진 주파수를 확인하여 공진 현상을 피하여 설계함으로써 진동 전달음을 저감시킬 수 있다.

주요 기능인 세탁 과정과 탈수과정에서 모두 나타나는 데 특히 탈수 과정에서 세탁조 안에 있는 세탁물의 균일분포여부, 지지 스프링 상수와 현가 계의 상관 관계, TUB 하부의 모터와 구동부등의 정적 평형 상태와 탈수조의 상단에 있는 액체 밸런스의 특성 및 몸체 다리에 붙어있는 댐핑 재질이 주요 원인이 된다.

한편 소음에 미치는 영향을 살펴

2.3 세탁기 정음화

(1) 세탁기의 구조와 소음 진동 원인

전자동 세탁기의 개략적인 구조는 그림 13과 같다. 중앙부에 세탁 및 탈수조가 있고, 그 외측에 TUB가 둘러싸인 이중 구조를 하고 있다. TUB 아래에는 모터와 속도 감소용 유성치차 등의 구동부가 설치되어 있고, 세탁기 구조부는 TUB의 4군데 지지부를 이용하여 스프링으로 세탁기 몸체에 연결되어 있다. 이와 같이 세탁기의 구조는 간단하게 되어 있지만 우선, 세탁기의 진동 발생 원인을 보면,

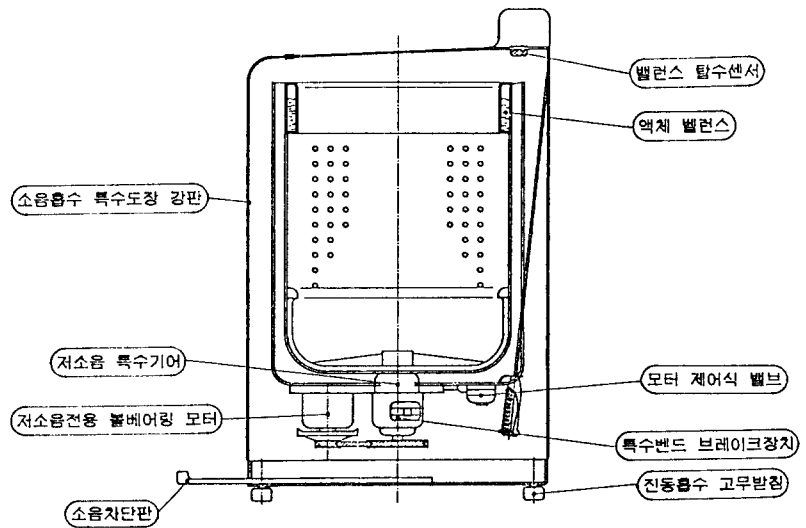


그림 13 세탁기 단면도와 주요 부품

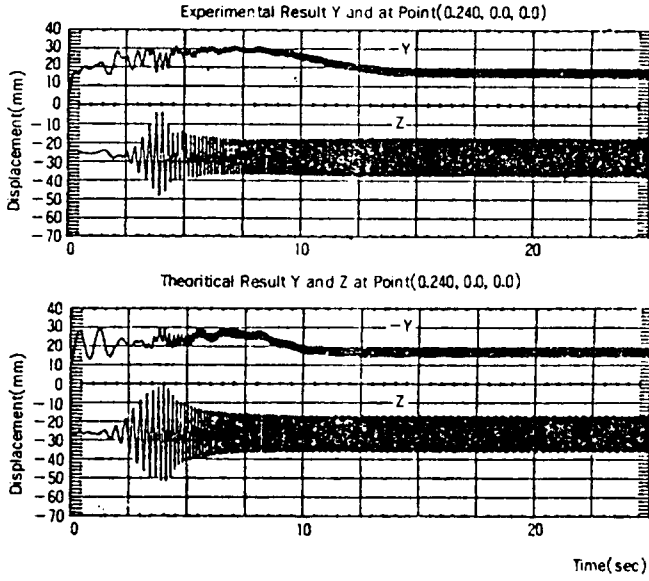


그림 14 세탁기 진동에 대한 이론값과 실험값

는데, 이 결과로부터 스프링 상수의 변화에 따른 진동 현상은 큰 차이가 없음을 알 수 있다. 또한 현가 시스템의 무게 중심의 변화에 따른 진동 현상에 대한 해석 결과는 그림 17에 보이고 있는데, 무게 중심이 아래 방향으로 갈수록 Z방향의 진동이 감소하여 안정된 현상을 보이고 있음을 알 수 있다. 한편 현가 시스템의 정적 평형 상태가 실 사용 조건에서 어떤 영향을 미치는가를 확인하기 위해 모터에 대한 상대질량(counter mass) 효과에 관한 해석 결과가 그림 18에 보이고 있는 바와 같이 정적 평형 상태를 맞추는 것이 반경 방향과 상하 방향의 진동을 줄일수는 있지만 회전 방향의 진동이 오히려 증가되기 때문에 세탁기 전체 시스템을 불안정하게 한다. 또한 세탁물이 원심력의 영향을

고 있는데, 여기서 R은 TUB의 반경 방향이고, Theta는 회전 방향이며, Z는 상하방향의 진동을 각각 나타낸다. 현가 지지 스프링 상수에 따른 진동 변화는 그림 16에 나타나 있

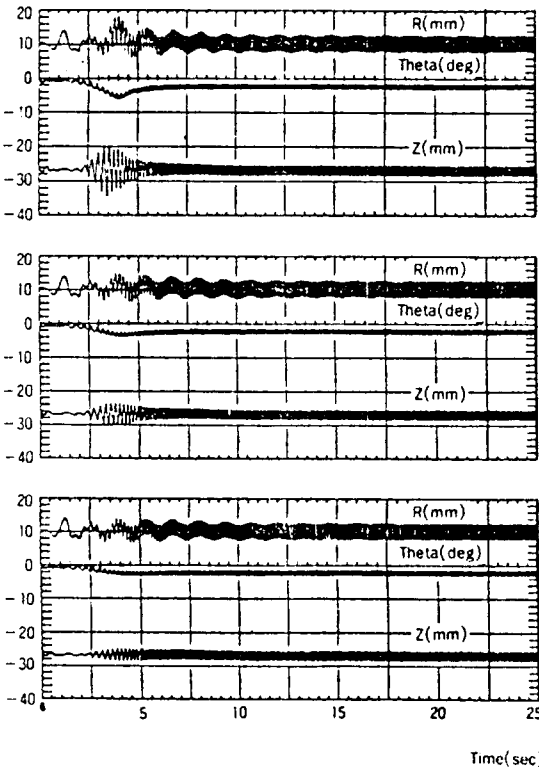


그림 15 댐핑 계수에 대한 진동 현상
[위로부터 $c = 25, 50, 75 (N/(m/sec))$]

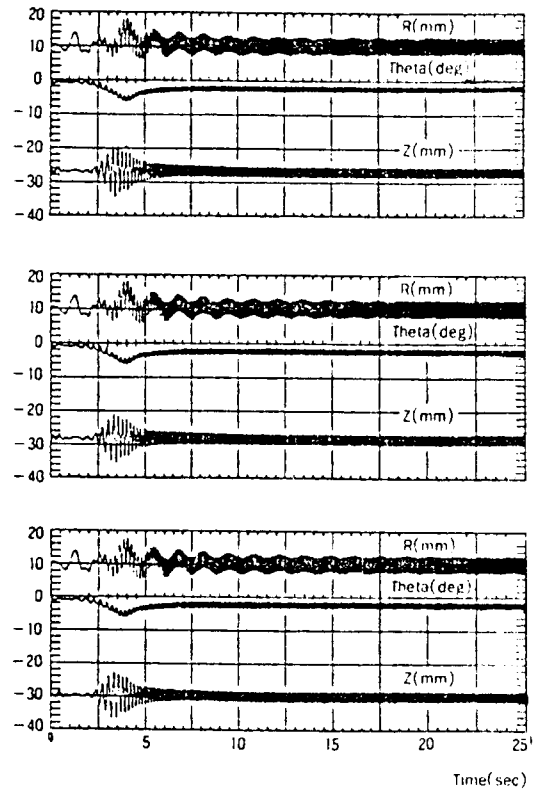


그림 16 스프링 상수에 대한 진동현상

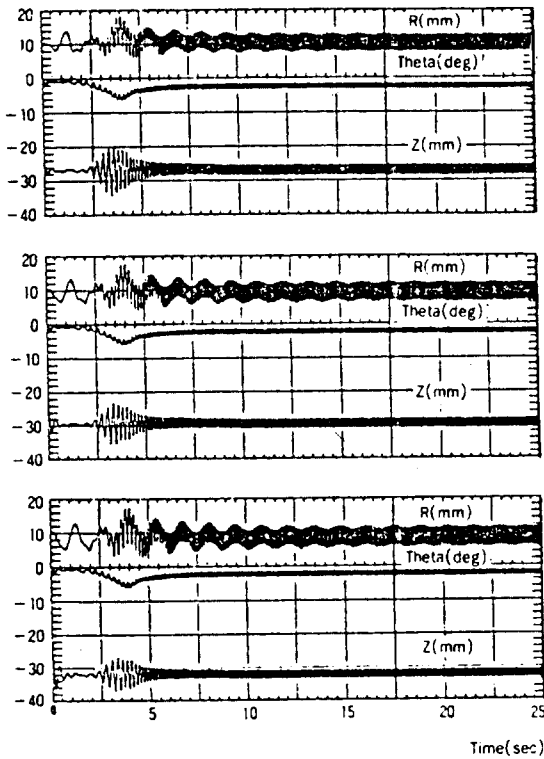


그림 17 무게 중심 변화에 대한 진동 현상

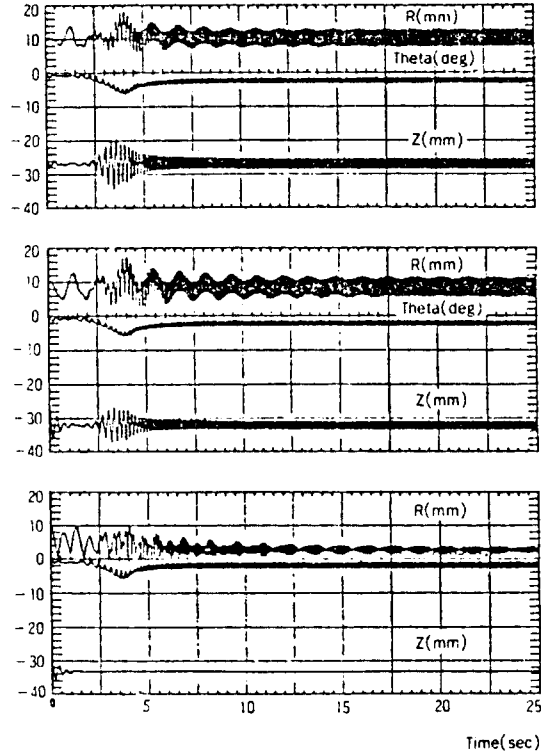


그림 18 모터의 상대 질량 위치에 따른 진동 현상

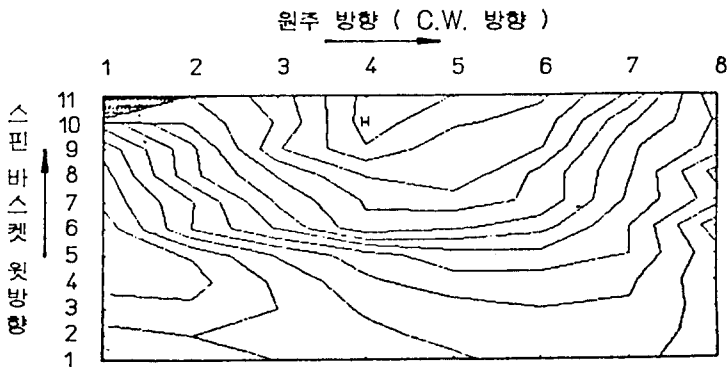


그림 19 불균형 질량 부착 상태의 TUB 진동 등고선

받아 세탁조 벽면 위 방향으로 올라와 편심됨에 따라 발생하는 편심 질량을 집중 질량으로 생각하여 이에 따른 세탁조의 진동 등고선을 구하면 그림 19와 같다.

그리고 세탁기가 운전 중일 때 진동 전달률을 최소화할 수 있는 것은 세탁기 몸체 아래 부에 설치하는 고무 다리의 고무 재질과 경도에 따라 세탁기 진동 특성이 현

격한 차이를 나타내는 데, 이에 대한 실험적 결과가 그림 20에 보이고 있다.

세탁조 상단에 있는 액체 밸런스는 운전 중의 세탁기 진동과 안정성에 미치는 영향이 대단히 큰 데, 밸런스 안에 들어있는 소금물의 양과 농도 및 리브의 형상에 좌우되며, 소금물의 농도가 일정할 때 소금물의 양과 진폭과의 관계에 관한

실험적 연구 결과가 그림 21에 나타나 있다. 세탁기 진동을 최소화시키기 위해서는 상기와 같은 항목 이외에 세탁기 몸체를 제진 강판 (sandwich plate)을 사용하기도 하지만 현가 시스템의 현가 길이, 각도 및 전기 모터의 고정 방법과 회전 토크 전달방법 등도 세탁기 진동 문제 해결의 중요 과제이다.

(나) 소음 제어

세탁기 소음은 세탁 과정에서는 모터의 전기적 소음, 기어 소음 및 세탁조 안에서 세탁 물살 소리가 주된 소음원이고, 탈수시에는 모터의 전기적, 기계적인 소음과 세탁 물의 불평형에 의해 가진 됨에 따른 소음이 추가된다. 따라서 세탁시 기어 소음과 모터의 전기적 소음이 직접 방출되는 것을 방지해 주면 된다. 그러나 그림 22와 같이 탈수시 발생하는 소음은 주로 모터의 기계적 요소에 의한 소음과 탈

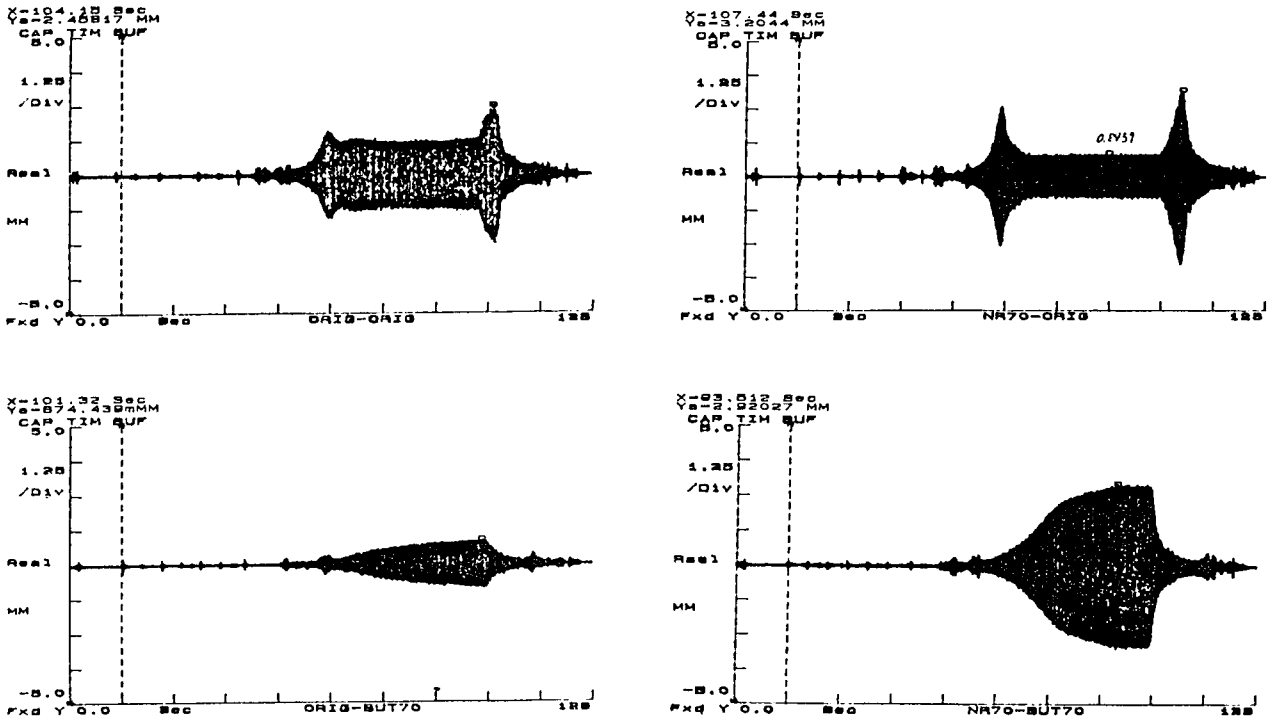


그림 20 세탁기 다리의 고무 재질과 경도에 따른 진동 현상의 변화

수 성능에 영향을 주는 회전수에 의한 소음 성분이 있다. 따라서 탈수시 세탁기의 소음을 저감시키기 위해서는 음이 밖으로 방출되는 부분을 흡음재나 차음재를 이용하여 차음시키고, 모터의 전기적 소음을

저감시키기 위해서는 모터의 스테이터와 로터의 간극(air gap), 스큐 각(skew angle), 로터의 평형 상태(rotor balancing) 등을 최적화 하여야 한다. 또한 모터가 현가되어있는 TUB 아래 부분에 설치

되어 있어 TUB의 운동 상태와 모터 축(shaft)이 서로 상대 운동을 함에 따라 모터 베어링 축 방향 간극(motor shaft end play)이 축 방향 간극을 없애면 그림 23(나)와 같이 충격 진동 전달이 제거되어

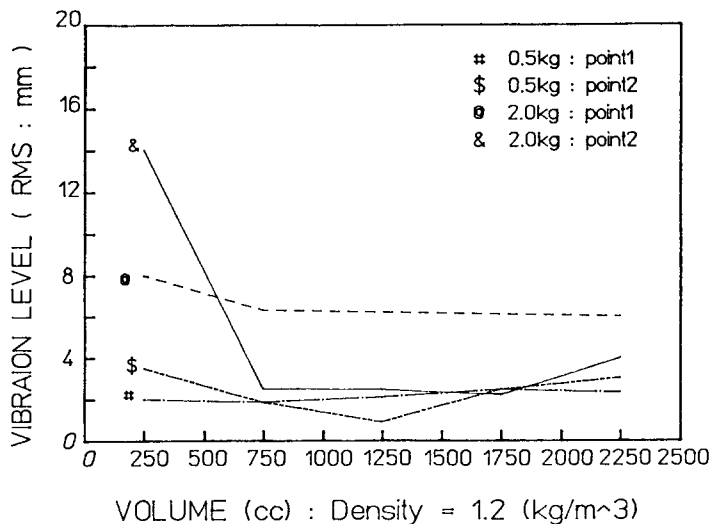


그림 21 소금물 밀도가 일정할 때 소금물 량과 진폭과의 관계

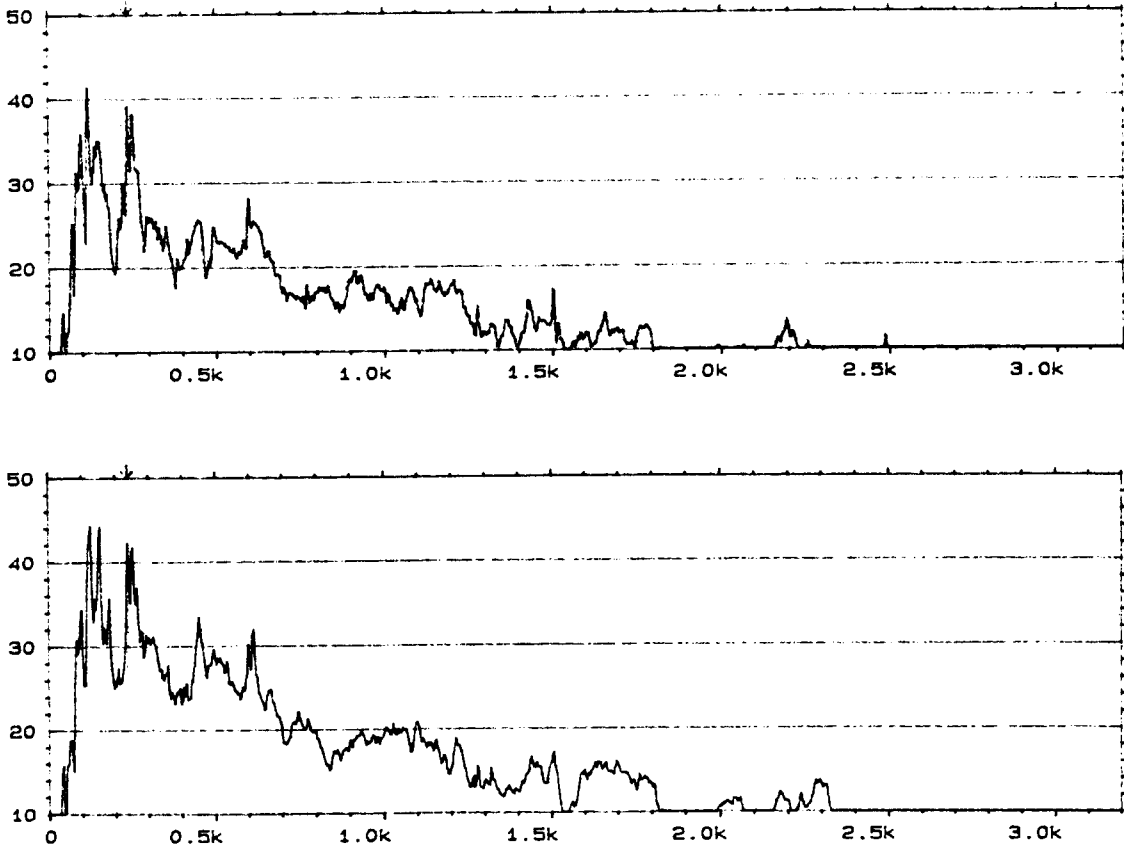


그림 22 탈수시 세탁기 소음 주파수 특성

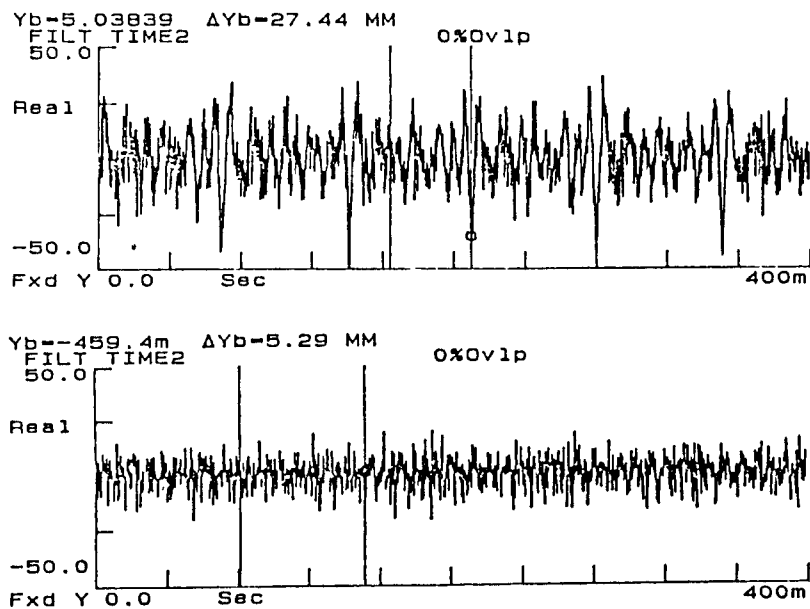


그림 23 모터 베어링 축 방향 간극이 소음에 미치는 영향

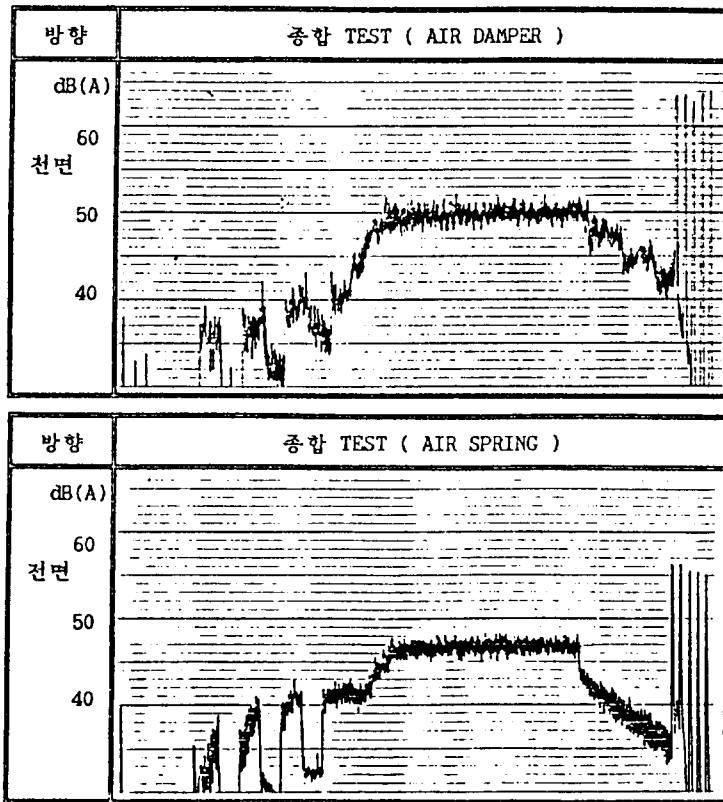


그림 24 에어 댐퍼와 공기 스프링을 적용한 세탁기의 탈수 소음 비교

공진음이 발생되지 않아 세탁기 소음을 감소시킬 수 있다. 그리고 현가 시스템의 지지 스프링은 에어 댐퍼를 공기 스프링으로 적용했을 때 세탁조 회전수의 진동에 의한 기계적 소음과 모터의 전기적 소음을 저감시킨 세탁기 소음 레벨이 그림 24(가), (나)에 각각 보이고 있다. 최근 세탁기 소음 제어를 위해 상기와 같은 내용은 물론 동력

전달부에 플라스틱기어를 채용하며, V-벨트의 소음 저감, 모터 고정부의 조건, 브레이크 소음 등에 관한 연구가 국내는 물론 일본에서도 진행 중에 있다.

참고문헌

1. Compact compressor 저진동 정음화 연구, 삼성전자 연구 보

고서, 1988

2. 세탁기 정음화 요소 기술 개발에 관한 연구, 삼성전자 연구 보고서, 1990
3. A-Project 요소 기술 개발, 삼성전자 연구 보고서, 1991.
4. 마쓰비시 전기기보, Vol. 65 No. 4, 1991.