

## 시간상관 단일광자 계수법에 의한 Rhodamine 6G에서 Malachite Green으로의 에너지 전달 연구

김현수 · 엄호순 · 최규관 · 정홍식 · 김 웅

연세대학교 물리학과

(1991년 10월 24일 받음)

모드동기된 아르곤 이온 레이저를 여기광원으로 사용한 시간상관 단일광자 계수장치를 이용하여 에틸렌글리콜 용매 내에서 Rhodamine 6G에서 Malachite Green으로의 비복사 에너지전달과정을 연구하였다. 측정된 donor의 형광소멸곡선을 full-fitting 방법으로 분석 처리하여 acceptor 농도의 변화에 따른 환산농도와 임계전이거리를 구했다. donor의 농도가 acceptor의 농도 보다 클때는 donor-donor의 원거리 쌍극자 모멘트에 의한 에너지 이주 효과를 고려해야하며 Forster 모델 보다 Huber 모델이 더 적절하였다.

### I. 서 론

여기 광원으로 여기된 분자들 사이에서 발생하는 에너지 전달 및 에너지 이주과정은 이론적으로 혹은 실험적으로 많은 연구가 이루어져 왔다.<sup>[1-4]</sup> 특히 높은 형광 양자효율로 인해 색소 레이저 등과 같은 분광학 분야에 널리 사용되고 색소는 분자들 사이에서 일어나는 에너지 전달에 의해서 흡수 및 형광 스펙트럼이 변이된다. 최근에는 두 색소분자 사이에서 발생하는 에너지전달 과정을 조사하여 색소 혼합방식에 의한 색소레이저(energy transfer dye laser)의 발진 파장 영역과 효율을 높이는 방법이 활발히 연구되고 있다.

용액 내의 분자들 사이에서 발생하는 에너지 전달과정은 Forster<sup>[5]</sup>가 다른 종류의 분자 사이에서 발생하는 에너지 전달과정이 여기된 분자(donor)에서 여기되지 않은 분자(acceptor)로 원거리 쌍극자 상호작용을 통한 비방사 전달과정이라는 모델을 세운 이래로 많은 연구가 이루어져 왔다. 그 후 Dexter<sup>[6]</sup>는 비교적 짧은 거리를 갖는 higher multipole 상호작용에 의한 모델을 세웠고 Huber<sup>[7]</sup>는 donor-donor 상호작용에 의한 에너지 이주 효과를 고려한 결과를 밝힌 바 있으며 현재도 에너지 전달과정에 대한 연구가 계속되고 있다. Fayer<sup>[8]</sup>, Gangopadhyay<sup>[9]</sup>, Pandey<sup>[10]</sup>등은 실험적으로 nanosecond 혹은 picosecond 의 시간영역에서 에너지 전달과정을 조사하여 위 모델들의 타당성을 검증한 바 있다.

Donor로부터 acceptor로 쌍극자 상호작용에 의해 비방사 에너지 전이가 발생하는 경우 에너지 전이율은 do-

nor의 방출 스펙트럼과 acceptor의 흡수 스펙트럼의 겹침정도, 쌍극자 사이의 각도, 두 분자 사이의 거리에 의해서 결정된다. 일반적으로 donor로부터 acceptor로 전이한 후에는 에너지의 전부 또는 일부가 열로 소모되는 비가역 과정이며 농도가 클수록 전이율이 증가한다. 특정 용매내에서 donor의 농도가 acceptor의 농도에 비해 작을 때는 Forster의 모델이, 클 때는 donor-donor 상호작용의 에너지 이주(migration) 과정을 고려한 Huber의 모델이 타당하다고 알려져 있다<sup>[10]</sup>.

본 실험은 모드동기된 아르곤 이온 레이저를 여기광원으로 사용한 시간상관 단일광자 계수장치를 이용하여 Rhodamine 6G(donor)에서 Malachite Green(acceptor)으로의 에너지 전달에 대하여 살펴 보았다. 측정된 donor의 형광소멸 곡선을 full-fitting 방법으로 분석 처리하여 acceptor 농도의 변화에 따른 환산농도와 임계전이거리를 구하였다. Acceptor 농도가 donor의 농도보다 작을 때  $\gamma_{ni}$ 와  $\gamma_{cal}$  값은 상대적으로 더 잘 일치하고 있으며  $R_{0A}$  값은 분광학적으로 구한  $64\text{\AA}$  보다 작게 관측되었다. 이러한 결과를 acceptor의 변화에 대해 donor-donor 상호작용에 의한 Huber 모델로 설명하고 있다.

### II. 이 론

에너지 전달이란 초기의 여기과정에 의해 여기된 분자로부터 여기되지 않은 분자로 에너지가 전달되는 것으로 간단히 표현하면 다음과 같다.



(1)식과 (2)식은 각각 다른 분자(energy transfer)들 사이와 같은 분자(energy migration)들 사이의 에너지 전달과정을 나타낸다. 이 과정을 에너지 전달을 방정식으로 나타내면 다음과 같다.

$$\frac{d[N_D]}{dt} = -[N_D]/\tau_D - K_{D-A}[N_D] \quad (3)$$

(3)식의 첫째 항은 광자를 매개체로 하는 복사에너지 전달을 의미한다. 이 과정에서는 A와 D 사이의 직접적인 상호작용 없이 에너지가 전달되며 거리 R만큼 떨어진 D에서 방출한 광자를 A가 흡수할 확률은 R<sup>-2</sup>에 비례하여 A의 농도가 그 과정 자체에 의하여 D의 형광소멸 시간은 영향을 받지 않는다. 두번째 항은 다른 분자 즉, acceptor로의 비복사에너지 전달을 나타낸다. 적절한 D-A 상호작용에 의하여 쌍(couple)이 이루어진 경우 전체 상호작용은 electronic dipole-dipole에 의하여 지배적으로 영향을 받는다.<sup>[11]</sup>

원거리 쌍극자 모멘트에 의한 에너지 전달은 최초로 Forster에 의해 연구되었다. 그는 실험적으로 측정가능한 양들로 전달을 K<sub>D-A</sub>에 관한 식을 세웠는데 다음과 같다.

$$K_{D-A} = -\tau_D^{-1} \sum (R_{0A}/r_i)^6 \quad (4)$$

여기서 τ<sub>D</sub>는 donor의 형광 수명시간이고 r<sub>i</sub>는 donor와 acceptor 사이의 거리이며 R<sub>0A</sub>는 에너지 전달을 K<sub>D-A</sub>가 자발적 방출을 τ<sub>D</sub><sup>-1</sup>과 같을 때의 거리로서 이를 임계전이거리(critical transfer distance)라 하며 다음과 같이 주어진다.<sup>[12]</sup>

$$R_{0A}^6 = \frac{(9000 \ln 10) \phi_D K^2}{128 \pi^5 n^4 N_A} \int \frac{F_D(\nu) \epsilon_A(\nu)}{\nu^4} d\nu \quad (5)$$

여기에서 φ<sub>D</sub>는 donor의 형광 양자효율이며 K는 분자의 방향인자로 보통 액체 용액에서 2/3이다. N<sub>A</sub>는 Avogadro number, n은 용매의 굴절율, F<sub>D</sub>(ν)는 donor의 형광방출 스펙트럼, ε<sub>A</sub>(ν)는 파수(wave number) ν에 대한 acceptor의 mole감쇠계수(molar decadic extinction coefficient)이다.

에너지 전달을 조사하기 위하여 흔히 시간에 따른 형광강도의 변화를 측정한다. (3) 식의 해는 시간 t에서 donor의 형광강도를 나타내며 Forster모델에 의하면 다음과 같다.

$$N_D(t) = N_D(0) \exp(-t/\tau_D) \exp[-2\gamma_{DA}(t/\tau_D)^{1/2}] \quad (6)$$

여기에서 γ<sub>DA</sub>는 환산농도로 γ<sub>DA</sub> = C<sub>A</sub>/C<sub>0A</sub>, C<sub>A</sub>는 acceptor의 농도이며 C<sub>0A</sub>는 D-A의 전달체계의 임계전이농도(critical transfer concentration)

$$C_{0A} = \frac{3000}{2\pi^{3/2} N_A R_{0A}^3} \quad (7)$$

이다.

Huber는 Forster의 모델을 수정하여 donor에서 donor에로의 에너지 이주까지 고려한 새로운 모델을 제시하였으며 이와 관련된 형광강도의 시간에 따른 변화는 다음과 같이 표현된다.<sup>[7]</sup>

$$N_D(t) = N_D(0) \exp[-(2^{1/2}\gamma_{DD} + 2\gamma_{DA})(t/\tau_D)^{1/2}] \quad (8)$$

여기에서 γ<sub>DD</sub>는 γ<sub>DD</sub> = C<sub>D</sub>/C<sub>0D</sub>는 D-D 전달체계의 임계전달 농도이다. 이때 acceptor의 농도에 비해서 donor의 농도가 작다면 γ<sub>DD</sub>의 효과는 무시할 수 있으며 Forster의 모델과 일치한다. 그러나 만일 donor와 acceptor의 농도가 비슷한 경우는 donor에서 donor에로의 에너지 이주 효과를 무시할 수 없으므로 Forster 모델 보다는 Huber 모델을 적용하는 것이 더욱 바람직하다.

### III. 실험

본 실험은 시간상관 단일광자 계수장치(TC-SPC)를 이용하고 Rhodamine 6G(Rh 6G)에서 Malachite Green(MG)으로의 에너지 전달과정을 조사하기 위하여 광원으로는 모드 동기된 아르곤 이온 레이저를 사용하였다. 여기된 분자로부터 발생하는 형광세기의 시간적 변화를 acceptor 농도의 변화에 대하여 측정하였다. 여기 광원의 파장은 488 nm 이고 펄스 주기는 약 12 ns, 펄스폭은 TC-SPC 장치로 측정하였을 때 약 500 ps 이하로 측정되었다.<sup>[13]</sup>

그림 1은 TC-SPC 측정장치의 개략도이다. 모드 동기된 아르곤 이온 레이저 펄스는 광 분리기에 의해 두 경로로 나누어진다. 한 경로로 진행된 광은 pin 다이오드를 걸쳐 전기펄스로 전환된 후 amp and discriminator와 delay를 거쳐 TAC (Time to Amplitude Converter)의 시작 신호로 입력된다. 다른 한 경로로 진행된 광은 편광기에 의해 선형적으로 편광된 후 시료에 조사되어 시료를 여기시킨다.

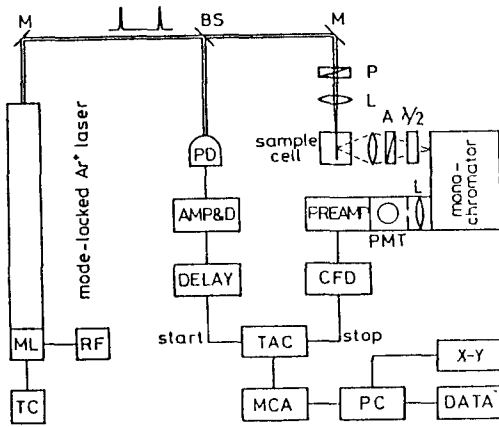


Fig. 1. Schematic diagram of the TC-SPC apparatus.

레이저 펄스에 의하여 여기된 시료에서 방출되는 형광은 magic angle<sup>[14]</sup>로 고정된 검출기를 걸쳐 광전자 증배관으로 입력되어 전기적 펄스로 바뀐다. 이 전기적 펄스는 CFD (Constant Fraction Discriminator)를 통과한 후 TAC의 정지신호로 입력된다. TAC의 전기적 신호는 MCA에서 digital 신호로 바뀌어 각 채널에 기록된다. MCA의 채널당 시간간격은 약 24 ps이며 각 채널은 그 시간 간격에서의 형광세기를 나타낸다. MCA에 기록된 정보는 RS-232C port를 통하여 컴퓨터에 저장되며 full-fit curve fitting 방법으로 분석 처리된다.

시료는 용매로 에틸렌 글리콜을 사용하였고 donor로 Rh6G를 acceptor로 MG를 사용하였다. donor-acceptor 에너지 전달과정과 donor-donor 에너지 이주과정을 조사하기 위하여 donor의 농도를  $5 \times 10^{-4}$  mol/l로 고정 시킨 채 acceptor의 농도를  $6 \times 10^{-5}$ 에서  $4 \times 10^{-3}$  mol/l까지 변화시켜 시료를 준비하였다. 시간에 따른 형광강도의 변화를 측정할 때 재흡수 등 내부 필터 효과의 영향을 피하기 위하여 방출 과장에서 용액의 optical density가 낮은 상태를 필요로 한다.<sup>[15]</sup> 본 실험에서는 약 10 μm의 간격이 있는 두 유리판 사이에 용액을 주입한 박막 시료를 제작하였는데, 이 두께에서 optical density는 농도가  $2 \times 10^{-3}$  mol/l일 때 약 0.1 이하로 추산되었다.<sup>[13]</sup> 따라서 이와 같은 박막 시료에서는 측정하게 될 농도의 범위에서 재흡수의 효과가 나타나지 않을 것으로 예상할 수 있다.

그림 2의 (a)는 488nm의 여기광원으로 여기시켰을 때 에틸렌글리콜 용매 내에서 방출되는 Rh 6G의 형광 방출 스펙트럼이며 (b)는 MG의 흡수 스펙트럼이다. 비교적

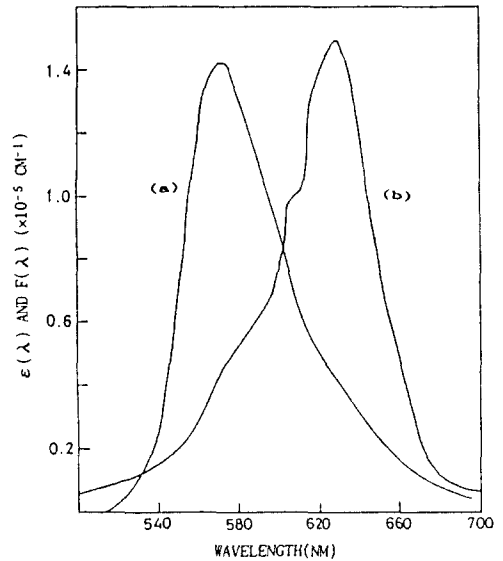


Fig. 2. (a) fluorescence emission spectrum of Rhodamine 6G (b) absorption spectrum of Malachite Green.

넓은 파장영역에서 donor와 acceptor의 스펙트럼이 중첩되고 있다.

#### IV. 결과 및 분석

레이저 펄스가 물질의 여기상태의 소멸시간 보다 충분히 짧아서 δ-function으로 간주된다 하더라도 관찰된 소멸곡선은 검출장치의 감응에 의존한다. 즉 실험에서 얻은 형광소멸곡선은 기기 감응 함수(IRF)와 실제 형광소멸곡선과의 convolution 이다.<sup>[16]</sup>

$$I(t) = \int p(t') G(t-t') dt' \quad (9)$$

이 식에서  $I(t)$ 는 측정된 소멸곡선이고  $p(t)$ 는 기기 감응 함수이며  $G(t)$ 는 실제 형광소멸곡선이다. 이 식에서  $I(t)$ 와  $p(t)$ 는 측정가능하므로 이 식을 풀면 실제 형광소멸곡선을 얻을 수 있다. 이 과정을 deconvolution 이라 한다. 이 방법중 대표적인 것은 Simplex, Vector, Fourier 또는 Laplace transform 등이 있다. Deconvolution은 (9)식을 통해 계산된 소멸곡선과 실험 data가 일치할 때 까지 반복한다. 이 때 fit의 좋은 정도를 판단하는 기준이 되는 것이 가중오차항(weighted residual)과  $\chi^2$ 으로 각각 다음과 같다.

$$W_i = \sum \frac{[I(t_i) - Y(t_i)]^2}{I(t_i)} \quad (10)$$

$$\chi^2 = \frac{\sum W_i}{n_2 - n_1 + p} \quad (11)$$

여기서  $Y(t)$ 는 기기 감응함수와 계산된 형광소멸곡선과의 convolution 이고  $p$ 는 변수의 총수이다.  $\chi^2$ 의 값이  $1 \pm 0.3$  이고 가중오차항이 무작위하게 분포할 때 좋은 fitting 이다. 그러나 본 실험에서는 여기광원의 반복율이 12 ns 로 형광소멸이 충분이 이루어지는 시간보다는 짧은 경우이므로 full-fit deconvolution 방법을 사용하였다.<sup>[17]</sup>

그림 3에 TC-SPC 장치로 측정한 Rh 6G 의 형광소

멸곡선과 여기 펄스의 형태, 그리고 deconvolution 방법으로 구한 후 기기 감응함수와 convolution 한 것을 함께 도시하였다. 그림 3에서 점선은 실험을 통하여 얻은 형광 방출분포곡선이 되며 실선은 full-fitting 한 결과가 가장 잘 일치하는 곡선을 보여주고 있다. 이 때 donor 의 농도는  $5 \times 10^{-4}$  mol/l, acceptor의 농도는  $6 \times 10^{-5}$  mol/l 이며 donor 의 형광소멸 시간은 3.76 ns,  $\gamma_{fit}$ 은 0.07,  $\chi^2$ 은 1.09로 분석되었다. 또한 (8)식으로 부터  $\gamma_{cal}$ 을 계산한결과 acceptor 농도  $6 \times 10^{-5}$  mol/l에서 0.06을 얻었다.

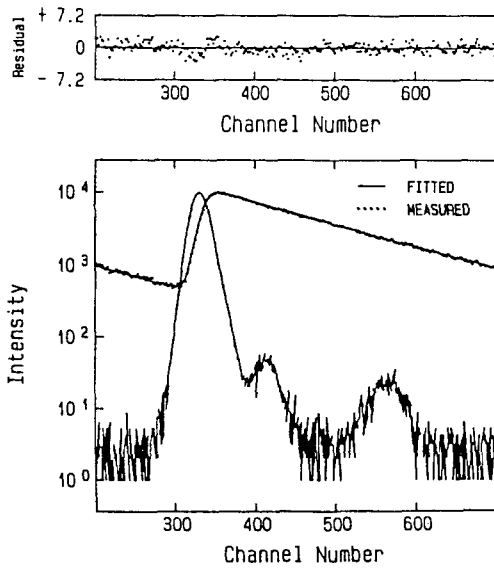


Fig. 3. The excitation pulse and the fluorescence decay curve of Rhodamine 6G ( $5 \times 10^{-4}$  mol/l) in the presence of Malachite Green( $6 \times 10^{-5}$  mol/l). The best fitted decay curve is obtained with  $\tau_D = 3.76$ ns,  $\chi^2 = 1.09$ .

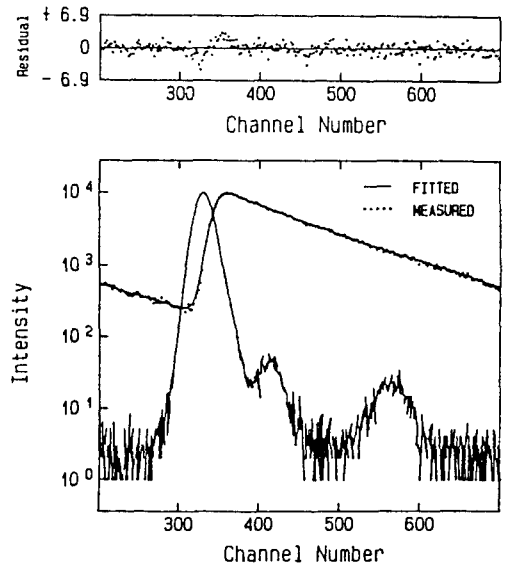


Fig. 4. The excitation pulse and the fluorescence decay curve of Rhodamine 6G ( $5 \times 10^{-4}$  mol/l) in the presence of Malachite Green( $5 \times 10^{-4}$  mol/l). The best fitted decay curve is obtained with  $\tau_D = 3.85$ ns,  $\chi^2 = 1.03$ .

Table 1. Fluorescence relaxation parameters obtained by curve fitting and numerical calculation for various acceptor concentration (donor concentration  $5 \times 10^{-4}$  mol/l).

Acceptor conc. $C_A (\times 10^{-4} M)$	Critical conc. $C_{0A} (\times 10^{-3} M)$	Critical distance $R_{0A}$ (Å)		Fitted values reduced conc. $\gamma_{fit}$	$\gamma_{cal}$ ( $= \gamma_{DD} / (2^{1/2} + \gamma_{DA})$ )
		Forster	Huber		
0.60	0.89	76.3	69.0	0.07	0.06
1.30	0.90	76.0	73.0	0.14	0.10
2.50	1.11	70.9	68.0	0.22	0.18
5.00	1.45	64.9	64.0	0.36	0.34
10.0	1.23	68.5	68.0	0.81	0.67
20.0	1.25	68.2	68.0	1.60	1.31
40.0	1.42	65.3	65.0	2.80	2.60

그림 4는 acceptor 의 농도가 그림 3과 다른 경우에 대하여 같은 방법으로 데이터를 처리한 결과를 보여주고 있다. donor 및 acceptor 의 농도가 모두  $5 \times 10^{-4}$  mol/l 이며  $\tau_0$ 는 3.85 ns,  $\gamma_{fit}$ 은 0.36,  $\chi^2$ 은 1.03 으로 분석 되었다. 이 때  $\gamma_{cal}$ 은 0.34 로 계산되었다.

표 1은 각 acceptor의 농도에 대응하는 Huber 모델에 의한 환산농도의 계산값  $\gamma_{cal}$ , full-fitting 으로 찾은  $\gamma_{fit}$ , 그리고  $\gamma_{fit} = C_A/C_{0A}$ 에서 구한 임계전이 농도  $C_{0A}$ , (7)식 으로 부터 임계전이 거리  $R_{0A}$  를 각각 Forster 모델과 Huber 모델로 구한 값들이 나타나 있다. 이 때  $R_{0A}$ 는 그림 2에서 보여준 donor 의 형광 스펙트럼과 acceptor 의 흡수 스펙트럼으로 부터 분광학적으로 구하는 관계식 (5)식을 이용하여 계산할 수 있다. 계산 결과  $64\text{\AA}$ 을 얻었다. 이 때 적분구간은 스펙트럼이 겹친 영역으로 제한하였다.

표 1에서 acceptor의 농도가 donor의 농도  $5 \times 10^{-4}$  mol/l 보다 작은 영역에서는  $\gamma_{fit}$ 와  $\gamma_{cal}$ 이 상대적으로 더 잘 일치하고 있으며 또한 임계 전이거리  $R_{0A}$  값도 acceptor의 농도가 donor의 농도보다 작은 영역에서 Forster 모델에 의한 값보다도 Huber 모델에 의한 값이 분광학적으로 구한 값  $64\text{\AA}$  값과 비교할 때 상대적으로 더 잘 일치하고 있다. 이러한 사실은 acceptor의 농도가 donor의 농도보다 작을 때는 donor-donor 상호작용에 의한 에너지 이주과정을 무시할 수 없음을 의미하며 Forster 모델보다는 Huber 모델이 더 적합하다는 것을 알 수 있다.

## V. 결 론

에틸렌 글리콜을 용매로하여 Rhodamine 6G (donor) 의 농도를  $5 \times 10^{-4}$  mol/l로 고정시키고 Malachite Green (acceptor)의 농도를  $6 \times 10^{-5}$  mol/l에서  $4 \times 10^{-3}$  mol/l 까지 변화시키면서 각각의 경우에 대해서 TC-SPC 방법을 이용하여 형광소멸곡선을 측정하였다. 측정자료는 full-fitting program 으로 분석되었는데  $\gamma_{fit}$ 와  $\gamma_{cal}$ 의 값이 donor 의 농도가 acceptor의 농도보다 클 때 상대적으로 더 잘 일치하였다.

또한 donor의 형광 스펙트럼과 acceptor의 흡수 스펙트럼으로 부터 분자간의 임계전이 거리  $R_{0A}$  값을  $64\text{\AA}$  으로 계산하였다.  $R_{0A}$ 값을 비교한 결과 donor의 농도가 클 때 Forster 모델에 의한 값 보다도 Huber 모델에 의한 값이 분광학적으로 구한 값과 상대적으로 더 잘 일치하고 있다.

결론적으로 원거리 쌍극자 모멘트에 의해 에너지가

전달될 때 donor의 농도가 acceptor의 농도에 비하여 상대적으로 클 경우에는 donor-acceptor 사이의 에너지 전달 뿐 아니라 donor-donor 사이의 에너지 이주과정 까지 고려해야 하며 이런 경우 Huber 모델이 더 적절함을 알 수 있었다.

## 감사의 글

본 연구는 한국과학재단 일반연구비와 교육부 학술연구조성비의 지원을 받아 수행되었기에 이에 감사를 드립니다.

## 참 고 문 헌

- [1] A. I. Burshtein, J. Lumin. **34**, 167 (1985).
- [2] M. A. Ali, S. A. Ahmed and A. S. Chokhavatia, J. Chem. Phys., **91**, 2892 (1989).
- [3] Steven W. Haan and Robert Zwanzig, J. Chem. Phys. **68**, 1879 (1978).
- [4] H. S. Kim, H. S. Jeong, H. S. Eom, D. S. Ko and U. Kim, J. Korea Phys. Soc. **24**, 302 (1991).
- [5] T. Forster, Disc. Faraday Soc. **27**, 7 (1959).
- [6] D. L. Dexter, J. Chem. Phys. **21**, 836(1953).
- [7] D. L. Huber, Phys. Rev. **B20**, 5333 (1979).
- [8] J. Baumann and M. D. Fayer, J. Chem. Phys. **85**, 4087 (1986).
- [9] S. Gangopadhyay, M. W. Plei and W. L. Borst, J. Lumin. **39**, 105 (1987).
- [10] K. K. Pandey, H. C. Joshi and T. C. Pant, J. Lumin. **42**, 197 (1988).
- [11] P. A. Leermakers and T. R. Evans, Energy Transfer and Organic Photochemistry (Interscience Publisher, 1969).
- [12] Michael D. Lumb, Luminescence Spectroscopy (Academic Press, 1987).
- [13] D. S. Ko, W. D. Joo and U. Kim, J. Korean Phys. Soc. **23**, 11 (1990).
- [14] D. V. O'Connor and D. Philips, Time-Correlated Single Photon Counting (Academic Press, London, 1984).
- [15] R. Aoshima, T. Chioa and H. Asai, Appl. Opt. **23**, 597 (1984).
- [16] P. R. Bevington, Data reduction and Error Anaysis for the Physical Science (McGraw Hill, New York, 1969).
- [17] Yasuhide Sakai and Satoji Hirayamy, J. Lumin. **39**, 145 (1988).

**Study for Energy Transfer from Rhodamine 6G to Malachite Green Using Time Correlated Single Photon Counting Method**

Hyun Soo Kim, Hyo Soon Eom, Gyu Kwan Choi, Hong Sik Jeong and Ung Kim

*Department of Physics, Yonsei University*

(Received: October 24, 1991)

We investigated the nonradiative energy transfer process from Rhodamine 6G to Malachite Green in ethylen glycol solvent using time correlated single photon counting system equipped with a mode-locked Ar<sup>+</sup> laser. The reduced concentration and critical transfer distance for various acceptor concentration were obtained by using a full-fitting analysis of the fluorescence decay curves. We found that Huber model is more suitable than Forster model and the influence of energy migration through the dipole-dipole interaction becomes more significant for the low acceptor concentrations relative to the donor concentration( $5 \times 10^{-4}$  mol/l).