

서로 마주보며 비취진 圓形偏極된 두 레이저 光束내에 놓인 均質球에 作用하는 光壓 分布 및 特性

류지욱

공주대학교 물리교육과

(1991년 2월 23일 받음)

서로 마주보며 비취진 원형편극된 두 TEM₀₀ 레이저 광속내에 부양된 균질구에 작용하는 광압분포를 조사하였다. 두 레이저 광속의 간섭효과를 고려하여 광압성분의 해석적 표현이 유도되었으며 정상 평면전자기파의 경우와 비교되었다. 광압분포에 대한 수치분석 결과가 제공되었으며 그 물리적 의미가 논의되었다.

I. 서 론

J.C. Maxwell^[1]이 전자기 이론을 써서 빛의 흡수와 반사에 의한 광압을 계산하고 E.F. Nichols와 G.F. Hull^[2] 그리고 P. Levedev^[3]가 실험적으로 증명한 이래 빛이 입자에 미치는 역학적 현상의 연구는 계속되어 왔다. A. Einstein^[4]은 양자론을 써서 분자의 운동에 대한 전자기 복사장의 영향을 계산하였으며 1933년 O. Frisch^[5]는 광자의 흡수에 의한 원자에 대한 운동량 전이를 직접 보여주는 최초의 실험을 통하여 나트륨 공명램프에서 나온 빛이 나트륨 원자속을 편향시킴을 보였다.

그 후에도 단색성 및 공간간섭성, 집광성이 좋은 레이저의 출현으로 레이저 광속을 유전체 입자의 가속과 포획, 공중부양, 입자의 결합 및 분리에 쓸 수 있게 되었으며^[6,7] 제한된 공간영역에 단일원자를 포획시키고 그들을 양자적 한계까지 냉각시키는데도 사용되고 있다.^[8] 또 광학적 부양기술은 미립자에 의한 광산란 연구 및 광의 역학적 효과, 물성연구에도 쓰이고 있다.

이와같이 레이저 광압은 수 μm 크기의 작은 유전체나 원자, 분자, 이온 등의 연구에 매우 유용하다. 이들 응용분야에서 레이저 광압을 효과적으로 이용하기 위해서는 레이저 광속과 물질과의 상호작용 및 레이저 광속의 역학적 효과를 자세히 연구할 필요가 있다.

Roosen 등^[9-11]은 TEM₀₀ 및 TEM₀₁* 모드 레이저 광속내에 위치한 큰 구형입자에 미치는 광압식을 기하광학적 방법에 의해 유도하고 실험적으로 검증하였으나 광속의 표현이 근사해이며 입자의 크기도 제한된 영역

에서만 타당하였다. 그후 J.S. Kim과 S.S. Lee^[12]는 파동방정식을 만족하는 선형편극된 Hermite-Gaussian 레이저 광속의 표현식을 유도하여 균질구에 대한 산란이론을 전개하였고 S. Chang과 S.S. Lee^[13,14]는 원형편극된 레이저 광속과 균질구와의 산란문제를 취급한 바 있다. 그러나 아직까지 두 레이저 광속의 간섭을 고려한 광압분포와 정상파 속의 입자에 미치는 광압은 조사된 바 없다.

이 논문에서는 균질 유전체구에 의한 산란이론이 도입되어 두 광속의 간섭을 고려한 광압에 대한 해석적 표현이 유도되었으며 이를 바탕으로 서로 마주보며 비취진 두 TEM₀₀ 광속내에 부양된 균질구에 대한 수치 계산이 행해졌다. 부양된 균질구가 받는 광압을 구의 크기, 광속내의 위치에 따라 조사 하고 그 결과를 분석 하였으며 그 물리적 의미가 논의 되었다.

II. 입사광속 및 산란 광속의 표현

Fig. 1과 같이 서로 마주보며 비취진 두 TEM₀₀ 레이저 광속 내에 부양된 균질구를 생각하자. 좌표계의 원점을 균질구의 중심에 두고 광속의 진행방향과 평행하도록 z축을 잡는다. 두 광속중 하나는 좌향원형편극되어 +z 방향으로 진행하고 있고 다른 하나는 우향원형편극되어 -z 방향으로 진행하고 있다. 이 두 TEM₀₀ 레이저 광속은 복소좌표 구면파(Complex Source Point Spherical Wave; CSPSW)를 사용하여 수학적으로 나타낼 수 있다.

복소좌표 공간상의 한점($x_0, y_0, z_0 \pm ib$)에 원점을둔 진

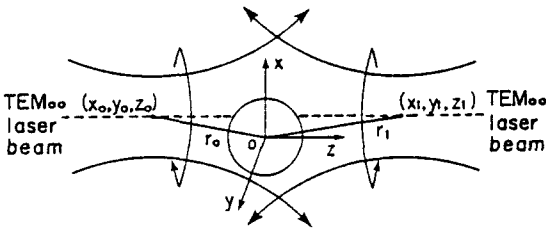


Fig. 1. The two counterpropagating circularly-polarized TEM₀₀ laser beams and their interaction with a homogeneous sphere. The origin of the coordinate system is at the center of the sphere of radius a . The foci of two TEM₀₀ laser beams are at $r_0=(x_0, y_0, z_0)$ and $r_1=(x_1, y_1, z_1)$, respectively.

동 쌍극자로 부터 +z과 -z축을 따라 각각 좌향과 우향으로 원형편극되어 진행되는 파는 다음과 같이 쓸수 있다.^[12-15]

$$\Psi_{\pm} = C \frac{\exp(ikR_{\pm})}{ikR_{\pm}} \quad (1)$$

여기서

$$R_{\pm} = [(x-x_0)^2 + (y-y_0)^2 + (z-z_0-ib)^2]^{1/2},$$

$$R_{\pm} = [(x-x_1)^2 + (y-y_1)^2 + (z-z_1+ib)^2]^{1/2}$$

$$b = \frac{1}{2}kW_0^2 \quad (2)$$

이고 시간조화항 $\exp(-i\omega t)$ 는 생략되었으며 C는 규격화 상수이다. 위에서 Ψ_{\pm} 는 $\pm z$ 축을 따라 전파되는 복소점 구면파이고 z가 충분히 클때 R_{\pm} 와 R_{\pm} 의 분지(branch)는 $R_{+}=(z-z_0-ib)$ 와 $R_{-}=(z-z_1+ib)$ 이다. 좌표(x,y,z)는 관측점을 나타내고 (x_0, y_0, z_0+ib) 와 (x_1, y_1, z_1-ib) 는 각 광속의 복소좌표점이다.

+z축과 -z축을 따라 각각 좌향과 우향 원형편극되어 진행되는 복소점 구면파는 구극좌표로 나타내면 다음과 같이 표현된다.^[13,16]

$\Psi_{\pm} =$

$$\left[C \sum_{l=0}^{\infty} \sum_{m=-l}^l H_{\pm}^{(1)}(l,m) F_{l,m}^{(0)} \right. \\ \left. ; |r| < |r_{\pm} \exp(\pm i\Delta_{\pm})| \right]$$

$$\left[C \sum_{l=0}^{\infty} \sum_{m=-l}^l H_{\pm}^{(0)}(l,m) F_{l,m}^{(1)} \right. \\ \left. ; |r_{\pm}| < |r \exp(\pm i\Delta_{\pm})| \right. \\ \left. 0 \leq \theta \leq \pi/2 \right] \quad (3)$$

$$\left[C \sum_{l=0}^{\infty} \sum_{m=-l}^l H_{\pm}^{(0)}(l,m) F_{l,m}^{(2)} \right. \\ \left. ; |r_{\pm}| < |r \exp(\pm i\Delta_{\pm})| \right. \\ \left. \pi/2 \leq \theta \leq \pi \right]$$

여기서

$$\Delta_{\pm} = \cos^{-1} \left[\frac{xx_j + yy_j + z(z_{\pm} \pm ib)}{rr_{\pm}} \right], \quad (j=0,1),$$

$$F_{l,m}^{(\sigma)} = Z_l^{(\sigma)}(kr) P_l^m(\cos\theta) \exp(im\phi), \quad (\sigma=0,1,2),$$

$$H_{\pm}^{(\eta)} = (2l+1) \frac{(l-m)!}{(l+m)!} Z_l^{(\eta)}(kr_{\pm}) P_l^m(\cos\theta_{\pm}),$$

$$e^{-im\phi_{\pm}}, \quad (\eta=0,1). \quad (4)$$

이며, (4)식에서 r_{\pm} , θ_{\pm} , ϕ_{\pm} 는 파원점의 복소 구극좌표인데 각각 다음과 같이 표시된다.

$$\left\{ \begin{aligned} r_{+} &= [x_0^2 + y_0^2 + (z_0 + ib)^2]^{1/2} \\ \cos \theta_{+} &= \frac{z_0 + ib}{r_{+}} \\ \phi_{+} &= \tan^{-1}(y_0/x_0) \end{aligned} \right. \quad (5)$$

$$\left\{ \begin{aligned} r_{-} &= [x_1^2 + y_1^2 + (z_1 - ib)^2]^{1/2} \\ \cos \theta_{-} &= \frac{z_1 - ib}{r_{-}} \\ \phi_{-} &= \tan^{-1}(y_1/x_1) \end{aligned} \right. \quad (6)$$

Δ 함수는 실수축을 따라서 $-\infty$ 부터 -1 까지 그리고 $+1$ 부터 $+\infty$ 까지 이르는 선상에서 branch cut를 갖는다. 동경함수 $Z_l^{(\sigma)}(kr)$ 은 윗첨자 σ 의 값에 따라 다음과 같이 정해지며

$$\begin{aligned} Z_l^{(0)}(kr) &= j_l(kr), \\ Z_l^{(1)}(kr) &= h_l^{(1)}(kr), \\ Z_l^{(2)}(kr) &= h_l^{(2)}(kr) \end{aligned} \quad (7)$$

이다. $j_l(kr)$ 은 구 Bessel함수로서 좌표의 원점근처에서 진폭이 유한한 파동함수를 나타내고 $h_l^{(1)}(kr)$ 과 $h_l^{(2)}(kr)$ 은 각각 제 1종 및 제 2종 구 Hankel함수로서 발산해 나가는 파동과 초점을 향해 수렴해 들어오는 파동의 동경함수를 나타낸다. $P_l^m(\cos\theta)$ 는 associated Legendre 다항식이다.

구에 의한 산란문제를 쉽게 풀기 위해서 입사 전자 기장벡터 E^i 와 H^i , 그리고 구 외부로 산란되는 광속의 전자기장 벡터 E^s 와 H^s 는 슬레노이드 벡터 구면파함수 (VSWF) M_{lm}^{σ} 과 N_{lm}^{σ} 의 항으로 다음과 같이 나타낸다.^[12]

$$\begin{aligned}
 E^i &= iC \sum_{lm} \{ [\alpha_{\pm}^{(n)}(l,m) + \alpha_{\pm}^{(n)}(l,m)] M_{lm}^{(\sigma)} + \\
 & \quad [\beta_{\pm}^{(n)}(l,m) + \beta_{\pm}^{(n)}(l,m)] N_{lm}^{(\sigma)} \} \\
 H^i &= C \sum_{lm} \{ [\beta_{\pm}^{(n)}(l,m) + \beta_{\pm}^{(n)}(l,m)] M_{lm}^{(\sigma)} + \\
 & \quad \alpha_{\pm}^{(n)}(l,m) + \alpha_{\pm}^{(n)}(l,m) \} N_{lm}^{(\sigma)} \\
 E^s &= iC \sum_{lm} \{ \alpha_l [\alpha_{\pm}^{(1)}(l,m) + \alpha_{\pm}^{(1)}(l,m)] M_{lm}^{(1)} + \\
 & \quad + b_l [\beta_{\pm}^{(1)}(l,m) + \beta_{\pm}^{(1)}(l,m)] N_{lm}^{(1)} \} \\
 H^s &= C \sum_{lm} \{ \alpha_l [\alpha_{\pm}^{(1)}(l,m) + \alpha_{\pm}^{(1)}(l,m)] N_{lm}^{(1)} + \\
 & \quad + b_l [\beta_{\pm}^{(1)}(l,m) + \beta_{\pm}^{(1)}(l,m)] M_{lm}^{(1)} \} \quad (8)
 \end{aligned}$$

여기서 $M_{lm}^{(\sigma)} = \nabla \times (r F_{lm}^{(\sigma)})$, $N_{lm}^{(\sigma)} = (1/k) \nabla \times \nabla \times (r F_{lm}^{(\sigma)})$ 이다. 또 계수 $\alpha_{\pm}^{(n)}(l,m)$ 와 $\beta_{\pm}^{(n)}(l,m)$ 는 각각 $\pm z$ 축을 따라 좌향과 우향 원형편극되어 진행되는 TEM₀₀ 레이저 광속의 transverse-electric (TE)과 transverse-magnetic (TM) 형태의 장(field)에 대한 상대적 진폭이고 다음과 같이 나타내진다.^[13]

$$\begin{aligned}
 \alpha_{\pm}^{(n)}(l,m) &= -ik \frac{H_{\pm}^{(n)}(l,m-1)}{l(l+1)} \\
 \beta_{\pm}^{(n)}(l,m) &= -k \left[\frac{H_{\pm}^{(n)}(l+1,m-1)}{(2l+3)(l+1)} - \frac{H_{\pm}^{(n)}(l-1,m-1)}{(2l-1)l} \right] \quad (9)
 \end{aligned}$$

한편 표면에서의 경계조건으로 부터 얻어지는 균질구에 대한 산란계수는 다음과 같다.

$$\begin{aligned}
 a_l &= -\frac{j_l(N\rho)[\rho j_l(\rho)]' - [N\rho j_l(N\rho)]' j_l(\rho)}{j_l(N\rho)[\rho h_l^{(1)}(\rho)]' - [N\rho j_l(N\rho)]' h_l^{(1)}(\rho)} \\
 b_l &= -\frac{N^2 j_l(N\rho)[\rho j_l(\rho)]' - [N\rho j_l(N\rho)]' j_l(\rho)}{N^2 j_l(N\rho)[\rho h_l^{(1)}(\rho)]' - [N\rho j_l(N\rho)]' h_l^{(1)}(\rho)} \quad (10)
 \end{aligned}$$

여기서 $\rho = 2\pi a/\lambda = ka$ 로서 a 는 유전체구의 반경, N 은 균질구의 복소 굴절율($N = n + ik$)이며 λ 는 레이저광속의 파장이다. (prime)은 동경 함수의 변수에 관한 미분을 의미한다.

III. 광압식의 유도

체적 V내의 모든 입자의 역학적 운동량의 합을 P_m 으로 나타내면 뉴우튼의 제 2법칙으로 부터

$$\frac{dP_m}{dt} = \int_V (\rho E + \frac{1}{c} J \times B) d^3x \quad (11)$$

이다. 이것을 Maxwell 방정식을 써서 정리하며 다음과 같다.

$$\begin{aligned}
 \frac{dP_m}{dt} + \frac{d}{dt} \int_V \frac{1}{4\pi c} (E \times B) d^3x = \\
 \frac{1}{4\pi} \int_V [E(\nabla \cdot E) - E \times (\nabla \times E) + B(\nabla \cdot B) \\
 - B \times (\nabla \times B)] d^3x \quad (12)
 \end{aligned}$$

(12) 식의 좌변의 체적적분을 전 전자기적 운동량 P_f 로 놓고 Maxwell stress tensor $T_{\alpha\beta}$ 를 다음과 같이 정의하면

$$T_{\alpha\beta} = \frac{1}{4\pi} [E_{\alpha} E_{\beta} + B_{\alpha} B_{\beta} - \frac{1}{2} (E \cdot E + B \cdot B) \delta_{\alpha\beta}] \quad (13)$$

(12) 식은 다음과 같은 성분 형태로 쓸 수 있다.^[17,18]

$$\frac{d}{dt} (P_m + P_f)_{\alpha} = \sum_{\beta} \int_V \frac{\partial}{\partial x_{\beta}} T_{\alpha\beta} d^3x \quad (14)$$

체적적분에 Gauss의 발산정리를 적용하면

$$\frac{d}{dt} (P_m + P_f)_{\alpha} = \oint_S T_{\alpha\beta} \hat{n}_{\beta} da \quad (15)$$

이다. 여기서 \hat{n} 은 입자표면을 둘러싼 닫혀진 표면 S에 대하여 수직으로 밖을 향하는 단위 벡터이다.

정상상태의 산란 문제를 취급하기 위해서 (15) 식을 시간에 대해서 평균하면 폐곡면 S내의 전자기장 운동량의 평균변화는 무시되므로 다음과 같이 간단히 쓸 수 있다.

$$\langle \frac{dP_m}{dt} \rangle = \oint_s da \langle T \rangle \quad (16)$$

여기서 Maxwell stress tensor의 시간 평균값은

$$\langle T \rangle = \frac{1}{8\pi} \text{Re}[(E_{out} E_{out}^* + H_{out} H_{out}^*) - \frac{1}{2}(E_{out}^2 + H_{out}^2)I] \quad (17)$$

으로 주어지며 I 는 단위 dyad tensor이다. E_{out} 와 H_{out} 는 폐곡면 S 밖에서의 전자기장 벡터를 의미한다.

식 (16)의 우변적분은 유전체구를 둘러싼 어떤 폐곡면에 대해서도 값이 같으므로 반경이 무한대인 폐구면에 대한 적분을 실시하는 것이 편리하다. 식 (8)을 식 (16),

(17)에 대입하면 $\pm z$ 축을 따라 서로 마주보며 진행되는 두 TEM₀₀ 레이저 광속에 놓여진 균질구에 작용하는 광압의 해석적 표현을 얻을 수 있다. 균질구가 받는 광압을 성분으로 표현하면

$$F_j = F_{j+} + F_{j-} + F_{j0}, \quad (j=x,y,z) \quad (18)$$

로 놓을 수 있다. 여기서 $F_{j\pm}$ 는 각각 $\pm z$ 축을 따라 진행되는 단일 TEM₀₀ 광속에 의한 것이고 F_{j0} 는 두 레이저 광속의 간섭항이다.

균질구에 미치는 광압중에서 비 간섭항 $F_{j\pm}$ 는 다음과 같이 주어지는데 이는 Ref. [12]의 (20) 식과 전개계수 α, β 가 α_+, β_+ 로 바뀔뿐 그 형태는 동일하다.

$$\begin{aligned} F_{x\pm} &= \frac{|C|^2}{4k^2} \text{Re} \sum_{l,m} \frac{1}{2l+1} \cdot \frac{(l+m)!}{(l-m)!} \left\{ i \frac{l(l+2)}{2l+3} \text{Mia}[\alpha_{\pm}^{(1)}(l,m)\alpha_{\pm}^{(1)*}(l+1, m-1) - (l+m+1)(l+m+2)\alpha_{\pm}^{(1)}(l,m)\alpha_{\pm}^{(1)*}(l+1, m+1)] + i \frac{l(l+2)}{2l+3} \cdot \text{Mib}[\beta_{\pm}^{(1)}(l,m)\beta_{\pm}^{(1)*}(l+1, m-1) - (l+m+1)(l+m+2)\beta_{\pm}^{(1)}(l,m)\beta_{\pm}^{(1)*}(l+1, m+1)] + \text{Mic}[\alpha_{\pm}^{(1)}(l,m)\beta_{\pm}^{(1)*}(l,m-1) + (l-m)(l+m+1)\alpha_{\pm}^{(1)}(l,m)\beta_{\pm}^{(1)*}(l,m+1)] \right\}, \\ F_{y\pm} &= -\frac{|C|^2}{4k^2} \text{Im} \sum_{l,m} \frac{1}{2l+1} \cdot \frac{(l+m)!}{(l-m)!} \left\{ i \frac{l(l+2)}{2l+3} \text{Mia}[\alpha_{\pm}^{(1)}(l,m)\alpha_{\pm}^{(1)*}(l+1, m-1) + (l+m+1)(l+m+2)\alpha_{\pm}^{(1)}(l,m)\alpha_{\pm}^{(1)*}(l+1, m+1)] + i \frac{l(l+2)}{2l+3} \cdot \text{Mib}[\beta_{\pm}^{(1)}(l,m)\beta_{\pm}^{(1)*}(l+1, m-1) + (l+m+1)(l+m+2)\beta_{\pm}^{(1)}(l,m)\beta_{\pm}^{(1)*}(l+1, m+1)] + \text{Mic}[\alpha_{\pm}^{(1)}(l,m)\beta_{\pm}^{(1)*}(l,m-1) - (l-m)(l+m+1)\alpha_{\pm}^{(1)}(l,m)\beta_{\pm}^{(1)*}(l,m+1)] \right\} \\ F_{z\pm} &= -\frac{|C|^2}{2k^2} \text{Re} \sum_{l,m} \frac{1}{2l+1} \cdot \frac{(l+m)!}{(l-m)!} \left\{ i \frac{l(l+2)}{2l+3} (l+m+1) \cdot [\text{Mia}[\alpha_{\pm}^{(1)}(l,m)\alpha_{\pm}^{(1)*}(l+1, m) + \text{Mib}[\beta_{\pm}^{(1)}(l,m)\beta_{\pm}^{(1)*}(l+1, m)]] + m \text{Mic}[\alpha_{\pm}^{(1)}(l,m)\beta_{\pm}^{(1)*}(l,m)] \right\} \end{aligned} \quad (19)$$

한편 광압의 j번째 성분의 간섭항 F_{j0} 는 다음과 같이 주어진다.

$$\begin{aligned} F_{x0} &= \frac{|C|^2}{4k^2} \text{Re} \sum_{l,m} \frac{1}{2l+1} \cdot \frac{(l+m)!}{(l-m)!} \left\{ i \frac{l(l+2)}{2l+3} \text{Mia}[\alpha_{+}^{(1)}(l,m)\alpha_{-}^{(1)*}(l+1, m-1) + \alpha_{-}^{(1)}(l,m)\alpha_{+}^{(1)*}(l+1, m-1) - (l+m+1)(l+m+2)(\alpha_{+}^{(1)}(l,m)\alpha_{-}^{(1)*}(l+1, m+1) + \alpha_{-}^{(1)}(l,m)\alpha_{+}^{(1)*}(l+1, m+1))] + i \frac{l(l+2)}{2l+3} \text{Mib}[\beta_{+}^{(1)}(l,m)\beta_{-}^{(1)*}(l+1, m-1) + \beta_{-}^{(1)}(l,m)\beta_{+}^{(1)*}(l+1, m-1) - (l+m+1)(l+m+2)(\alpha_{+}^{(1)}(l,m)\alpha_{-}^{(1)*}(l+1, m+1) + \alpha_{-}^{(1)}(l,m)\alpha_{+}^{(1)*}(l+1, m+1))] + \text{Mic}[\alpha_{+}^{(1)}(l,m)\beta_{-}^{(1)*}(l,m-1) + \alpha_{-}^{(1)}(l,m)\beta_{+}^{(1)*}(l,m-1) + (l+m)(l+m+1)(\alpha_{+}^{(1)}(l,m)\beta_{-}^{(1)*}(l,m+1) + \alpha_{-}^{(1)}(l,m)\beta_{+}^{(1)*}(l,m+1))] \right\} \end{aligned}$$

$$\begin{aligned}
 F_{yc} &= \frac{|C|^2}{4k^2} Im \sum_{l,m} \frac{1}{2l+1} \cdot \frac{(l+m)!}{(l-m)!} \left\{ i \frac{l(l+2)}{2l+3} Mia[\alpha_+^{(1)}(l,m)\alpha_+^{(1)*}(l+1, m-1) + \alpha_+^{(1)}(l,m)\alpha_+^{(1)*}(l+1, m-1) \right. \\
 &\quad + (l+m+1)(l+m+2)(\beta_+^{(1)}(l,m)\beta_+^{(1)*}(l+1, m+1) + \beta_+^{(1)}(l,m)\beta_+^{(1)*}(l+1, m-1))] + i \frac{l(l+2)}{2l+3} Mib[\beta_+^{(1)}(l,m) \\
 &\quad \beta_+^{(1)*}(l+1, m-1) + \beta_+^{(1)}(l,m)\beta_+^{(1)*}(l+1, m-1) - (l+m+1)(l+m+2)(\alpha_+^{(1)}(l,m)\alpha_+^{(1)*}(l+1, m+1) + \alpha_+^{(1)}(l,m) \\
 &\quad \alpha_+^{(1)*}(l+1, m+1))] + Mic[\alpha_+^{(1)}(l,m)\beta_+^{(1)*}(l,m-1) + \alpha_+^{(1)}(l,m)\beta_+^{(1)*}(l,m-1) - (l-m)(l+m+1)(\alpha_+^{(1)}(l,m)\beta_+^{(1)*}(l, m \\
 &\quad + 1) + \alpha_+^{(1)}(l,m)\beta_+^{(1)*}(l,m+1))] \} \\
 F_{zc} &= -\frac{|C|^2}{2k^2} Re \sum_{l,m} \frac{1}{2l+1} \cdot \frac{(l+m)!}{(l-m)!} \left\{ i \frac{l(l+2)}{2l+3} (l+m+1) Mia[\alpha_+^{(1)}(l,m)\alpha_+^{(1)*}(l+1, m) \right. \\
 &\quad + \alpha_+^{(1)}(l,m)\alpha_+^{(1)*}(l+1, m)] + i \frac{l(l+2)}{2l+3} (l+m+1) Mib[\beta_+^{(1)}(l,m)\beta_+^{(1)*}(l+1, m) \\
 &\quad + \beta_+^{(1)}(l,m)\beta_+^{(1)*}(l+1, m)] + m \cdot Mic[\alpha_+^{(1)}(l,m)\beta_+^{(1)*}(l,m) + \alpha_+^{(1)}(l,m)\beta_+^{(1)*}(l,m)] \} \quad (20)
 \end{aligned}$$

여기서 Mia, Mib, Mic 는 산란계수들의 조합으로서

$$\begin{aligned}
 Mia &= a_l + a_{l+1}^* + 2aa_{l+1}^* \\
 Mib &= b_l + b_{l+1}^* + 2bb_{l+1}^* \\
 Mic &= a_l + b_l^* + 2ab_l^* \quad (21)
 \end{aligned}$$

로 정의된다. 전개계수 $\alpha_+^{(1)}(l,m)$ 과 $\beta_+^{(1)}(l,m)$ 은 레이저 광속의 반경과 입자의 상대위치의 함수로서 $m=1$ 인 경우만 0이 아니다. 평면파극한 ($W_0 \rightarrow \infty, b \rightarrow \infty$)에서는 다음과 같이 된다.

$$\begin{aligned}
 \alpha_+^{(1)}(l,m) &= \beta_+^{(1)}(l,m) \\
 &= -i^{l+1} \left(\frac{ekb}{b} \right) \frac{2l+1}{l(l+1)} e^{ikz_0} \delta_{m,1} \\
 \alpha_-^{(1)}(l,m) &= -\beta_-^{(1)}(l,m) \\
 &= (-i)^{l+1} \left(\frac{ekb}{b} \right) \frac{2l+1}{l(l+1)} e^{ikz_1} \delta_{m,1} \quad (22)
 \end{aligned}$$

여기서 $\delta_{m,1}$ 은 Kroncker delta이다. 식 (22)를 식 (20)에 대입하면 $F_{xc} = F_{yc} = F_{xz} = F_{yz} = 0$ 이 되고 $F_{z\pm}$ 와 $F_{z\pm}$ 는 다음과 같이 된다.

$$\begin{aligned}
 F_{z\pm} &= \mp \frac{1}{2} \left| \frac{C \exp(kb)}{kb} \right|^2 Re \sum_l \left\{ \frac{l(l+2)}{(l+1)} \right. \\
 &\quad \left. (Mia + Mib) + \frac{2l+1}{l(l+1)} Mic \right\}, \\
 F_{z\pm} &\sim \mp \frac{3}{2} \left| \frac{C \exp(kb)}{kb} \right|^2 Re(b_1), \\
 F_z &\sim 3 \left| \frac{C \exp(kb)}{kb} \right|^2 Im(b_1) \sin[k(z_0 + z_1)], \quad (25)
 \end{aligned}$$

$$\begin{aligned}
 F_{z\pm} &= \left| \frac{C \exp(kb)}{kb} \right|^2 Im \sum_l (-1)^l \left\{ \frac{l(l+2)}{(l+1)} \right. \\
 &\quad \left. (Mia - Mib) + \frac{2l+1}{l(l+1)} Mic \right\} \sin[k(z_0 + z_1)] \quad (23)
 \end{aligned}$$

여기서 $F_{z\pm}$ 는 각각 $\pm z$ 축을 따라 진행하는 장의 분포가 균일한 평면 전자기파가 구에 미치는 힘으로서 오직 산란과정을 통한 운동량 전이에서 발생하므로 산란력으로 볼 수 있고, 두 광속의 간섭으로 인한 정상파의 강도는 $z_0 + z_1 = 0$ 에서 극대가 되는 $\cos[k(z_0 + z_1)]$ 형태를 하고 있으나 식 (23)의 $F_{z\pm}$ 는 sine모양을 하고 있어 $F_{z\pm}$ 가 강도의 구배에 비례하는 (즉 $F_{z\pm} \sim d/dz_0 \cos[k(z_0 + z_1)]$) 구배력임을 보여주고 있다.^[19,20]

한편 구의 크기변수가 Rayleigh limit로 되면 전기쌍극자 장의 상대적인 진폭 b_1 만이 우세하게 된다. 즉,

$$\begin{aligned}
 b_1 &\sim i \frac{2}{3} \rho^3 \left(\frac{N^2 - 1}{N^2 + 2} \right) + i \frac{2}{5} \rho^5 \frac{(N^2 - 2)(N^2 - 1)}{(N^2 + 2)^2} \\
 &\quad - \frac{4}{9} \rho^6 \left(\frac{N^2 - 1}{N^2 + 2} \right)^2 \quad (24)
 \end{aligned}$$

따라서 $Mia \sim 0, Mib \sim b_1, Mic \sim b_1^*$ 로 되어 $F_{z\pm}, F_z$ 는 다음과 같이 된다.^[20]

IV. 수치해석

서로 마주보며 진행하는 두 TEM₀₀ 레이저 광속내에서 부양된 균질구가 받는 광압이 구의 크기, 광속내에서의 위치, 굴절율에 따라 어떻게 변화하는지 보기위하여 유도된 (19), (20)의 광압식을 써서 수치계산을 행하였다. 여기서 초평면에서의 광속반경 W₀=5λ, 레이저 광의 파장 λ=514.5 nm로 놓았으며 또 마주보며 진행하는 두 레이저의 광강도는 초평면상에서 각각 1 watt로 규격화하였다. 이 규격화에 의해 정상전자기파가 미치는 광압과 마주보며 진행하는 두 TEM₀₀ 레이저 광파가 미치는 광압을 비교할 수 있다.

Fig. 2는 크기변수(ρ=ka) 1의 입자를 X, Z 평면상의 각위치에 놓고 각위치에서의 힘의 x 성분, y 성분, z 성분을 나누어 조사한 그래프이다. 광압의 x방향성분(F_x)과 y방향성분(F_y)은 구의 z좌표에 무관하게 x₀>0일때는 +의 힘, x₀<0 일때는 -의 힘을 받는다. 이것은 강도의 구배에 비례하는 구배력에 의한 것으로 입자가 광속에서 멀어졌을 때에는 항상 광속방향으로 힘을 받는다는 것을 보여준다. 광압의 y방향성분 (F_y)은 입자가 올라갔을 때는(x₀<0) -y방향, 내려갔을 때는 (x₀>0) +y방향의 힘을 받아 편극의 방향과 항상 반대로 힘을 받는다는 것을 알 수 있다. 여기서서는 산란력이 더 지배적이다. 광압의 z방향성분 (F_z)은 1/4 파장을 주기로 광압의 부호가 바뀌고 광속의 중심에서 항상 0임을 보이고 있다. 위치에 따른 광압의 변화가 큰 이유는 z축 방향의 힘이 산란력에 기인하는 F_z 나 F_x는 거의 상쇄되고 구배력에 기인하는 F_y가 주요 기여하는데서 오는 현상이다.

두 레이저 광파의 간섭에 기인한 y방향의 광압(F_y)은 Fig. 3과 같은데 위치에 따른 광압변화가 심하다. 그러나 힘의 크기가 작아 F_y에는 큰 영향을 끼치지 못함을 알 수 있다.

두 레이저 광파의 간섭에 기인한 z방향의 광압(F_z)은 Fig. 4와 같은데 F_z와 크기와 모양이 거의 비슷하다. 따라서 F_z와 F_x는 서로 상쇄되고 F_z에 F_y의 영향이 매우 작음을 알 있다.

Fig. 5는 ρ=2인때의 X, Z면상에서의 입자의 위치에 따른 광압성분을 그래프로 나타낸 것이다. 전반적으로 ρ=1인 때보다 광압의 크기가 크다. x방향의 광압(F_x)은 광속에서 멀어졌을때 광속을 향해 힘을 받는 양상은 ρ=1인때와 같으나 극대극소점의 위치는 Z축 방향으로 1/4 파장만큼 이동되어 있음을 볼 수 있다. y방향의 광압(F_y)은 ρ=1일때와 비슷한 양상이고 역시 편극과 반대방향

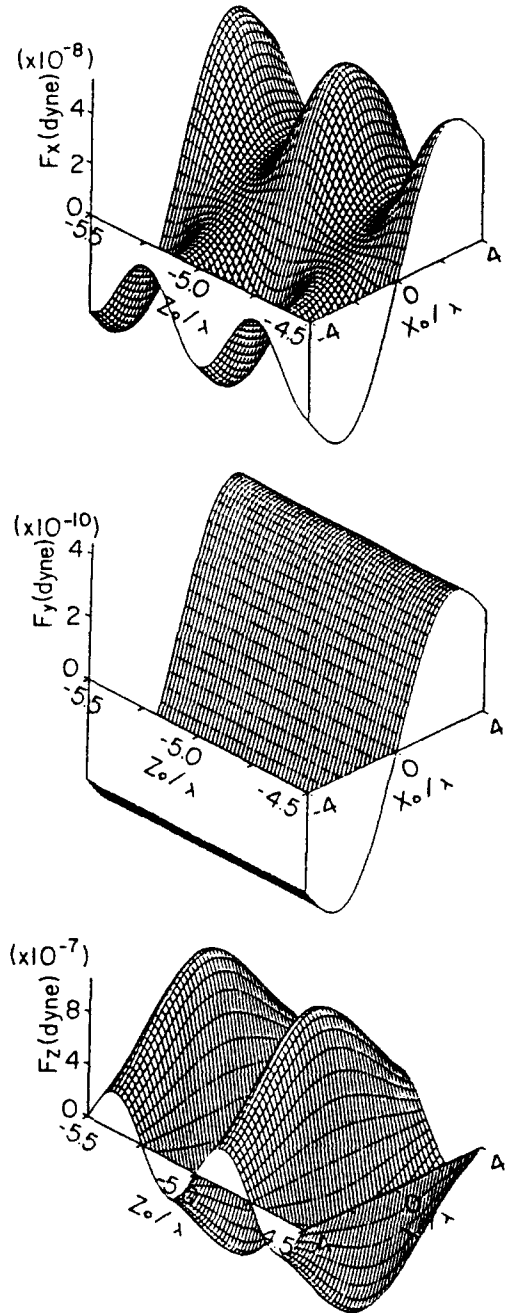


Fig. 2. The radiation force components F_x, F_y and F_z as a function of position x₀ and z₀ in the three-dimensional plots. We have chosen ρ=1 for a sphere in two counterpropagating TEM₀₀ laser beams. We have x₁=x₀, y₁=y₀ and z₁-z₀=10λ, λ=514.5 nm, W₀=5λ, N=1.47+i10⁻⁶.

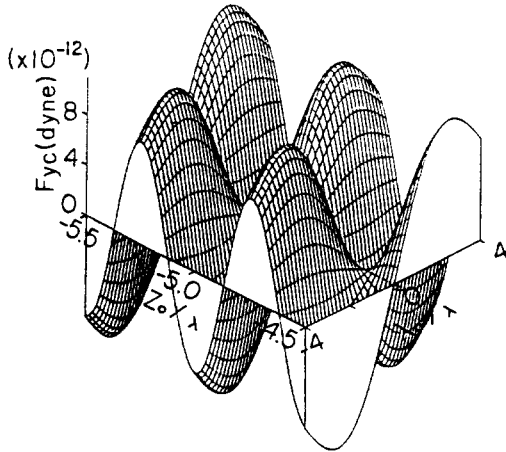


Fig. 3. The correlated part F_{yc} in the y -component of radiation force as a function of position x_0 and z_0 in the three-dimensional plot. Other conditions are the same as in Fig. 2.

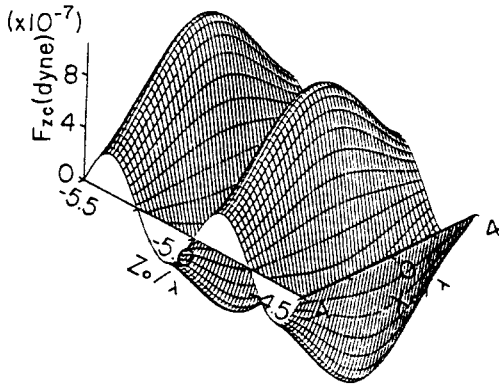
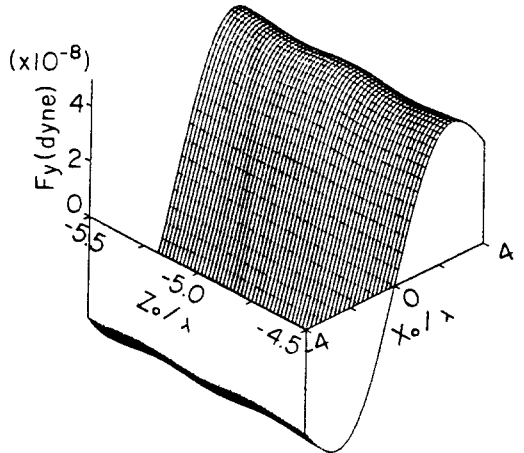
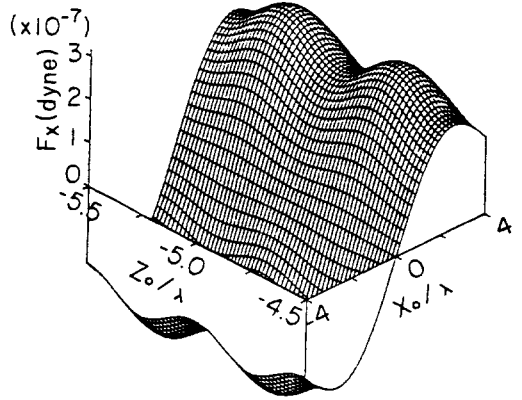
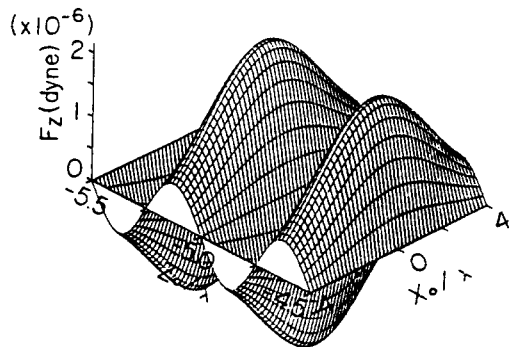


Fig. 4. The correlated part F_{xc} in the x -component of radiation force as a function of position x_0 and z_0 in the three-dimensional plot. Other conditions are the same as in Fig. 2.



으로 힘을받고 있음을 나타낸다. z 방향의 광압(F_z)은 Z 축을 따라 광압이 진동하는 양상은 $\rho=1$ 인때와 비슷하나 힘의 방향이 반전되어 있다.

평면전자기파를 양쪽에서 조사했을 경우 구가 받는 z 방향의 힘(F_z)은 $\rho=1$ 인 경우 Fig. 6과 같은데 z 축을 따라 진동하는 양상은 레이저 광속과 비슷하나 x 축을 따라서는 일정함을 보여주고 있다. 입자의 크기가 작은 경우 평면파에 의한 광압이 레이저에 의한 광압보다

Fig. 5. The radiation force components F_x , F_y , F_z as a function of position x_0 and z_0 in the three-dimensional plots for the case of $\rho=2$ for a sphere in two counterpropagating TEM_{00} laser beams. Other conditions are the same as in Fig. 2.

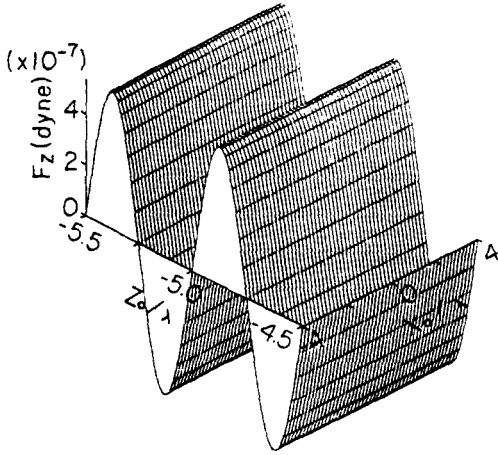


Fig. 6. The z-component of radiation force F_z as a function of position x_0 and z_0 in the three-dimensional plot for a sphere of size parameter $\rho=1$ in standing plane electromagnetic wave.

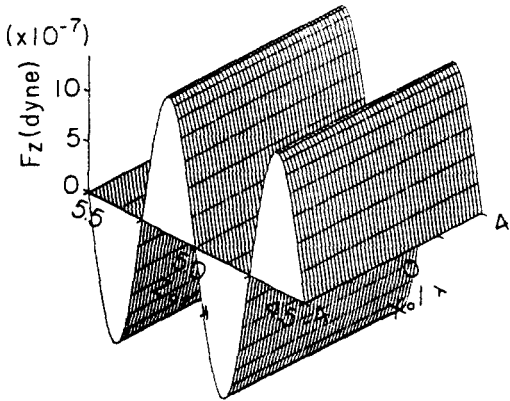


Fig. 7. The z-component of radiation force F_z as a function of position x_0 and z_0 in the three-dimensional plot for a sphere of size parameter $\rho=2$ in a standing plane electromagnetic wave.

작음을 나타내고 있다. $\rho=2$ 인 경우는 Fig. 7과 같다. $\rho=1$ 일때와 양상은 같으나 힘의 방향이 반전되어 있다.

Fig. 8은 광축상에서 구의 크기에 따른 광압분포를 조사한 것이다. 여기서 실선은 TEM₀₀ 레이저 광, 점선은 평면전자기파의 경우를 나타낸다. 구의 위치는 강도의 극대위치 부근인 $z_0 = -4.99\lambda$ (beam center에서 약간 왼쪽)에 두었다. 왜냐하면 $z_0 = -5.0\lambda$ 에서는 두 레이저

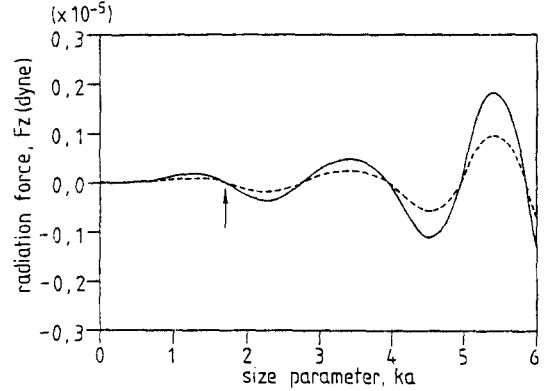


Fig. 8. The z-component of radiation force F_z as a function of size parameter $\rho(=ka)$. We have system parameter $\lambda=514.5$ nm, $W_0=5\lambda$, $N=1.47 + i10^{-6}$, $r_0 = (0, 0, -4.99\lambda)$ and $r_1 = (0, 0, 5.01\lambda)$. The solid curve is for a sphere in two counterpropagating TEM₀₀ laser beams and the dashed curve is for a sphere in a standing plane electromagnetic wave.

광속의 간섭하여 구에 미치는 광압이 0이 되기 때문이다. $\rho \leq 1.70$ (화살표 참조)인 입자의 경우 electric-dipole 근사가 가능한 Rayleigh 입자의 경우와 마찬가지로 $F_z > 0$ 이며 이는 광압이 광강도가 증가하는 방향으로 미치고 있음을 의미한다. $\rho > 1.70$ 일 때는 구의 크기가 커짐에 따라 F_z 의 부호가 양과 음 사이에서 주기적으로 바뀌고 있음을 보여주고 있다. 또한 구의 크기가 작을 때에는 레이저 광이 구에 미치는 광압이 크기(실선)가 평면파에 의한 것(점선)보다 항상 큼을 알 수 있다. 이는 레이저 광의 강도분포가 Gaussian으로서 대부분의 광자들이 구가 놓여있는 광축 부근에 집중되어 있으므로 넓게 분포한 평면전자기파보다 더 큰 광압을 미치고 있기 때문이다.

V. 결 론

본 연구에서는 수평으로 조사된 두 레이저 광속내에서 부양된 균질구에 작용하는 광압을 조사하기 위해 균질 유전체 구에 의한 Hermite-Gaussian 모드 레이저 광속의 산란 이론이 도입되었다. 이 이론에 기초하여 두 레이저 광속의 간섭을 고려한 광압성분의 해석적 표현이 운동량 보존법칙과 Maxwell stress tensor를 써서 유도되었다. 이를 바탕으로 원형편극되고 서로 마주보며 조사된

레이저 광파가 유전체 입자에 미치는 광압을 X, Z 면상에서 $n=1.47$ 인 입자의 위치와 크기를 변화시키면서 이론적으로 수치계산을 하였다.

수치해석 결과 구가 받는 광압을 산란력과 구배력으로 구분하여 볼 수 있었으며 $\rho=1$ 인 구의 경우 electric-dipole 근사가 가능한 Rayleigh 입자와 같은 부호의 광압을 받지만 $\rho=2$ 인 구의 경우는 그렇지 않음을 보여주었다. 이 결과들은 서로 마주보게 비추어진 두 레이저 광속을 사용하는 입자의 부양 및 산란실험에서 이용될 수 있다.

감사의 글

본 연구를 위하여 많은 도움과 유익한 토론을 하여주신 한남대학교 물리학과 장 수 교수님과 한국표준연구소 김진욱 실장님께 감사드립니다.

참 고 문 헌

[1] J. C. Maxwell, *A Treatise on Electricity & magnetism* (Dover, New York, 1954).
 [2] E. F. Nichols, G. F. Hull, *Phys. Rev.* **13**, 307 (1901).
 [3] P. Levedev, *Ann. Phys. (Leipzig)* **32**, 411 (1910); *Ann. Phys. (Leipzig)* **32**, 411 (1910).

[4] A. Einstein, *Phys. Z.* **18**, 121 (1917).
 [5] O. Frisch, *Z. Phys.* **86**, 42 (1933).
 [6] A. Ashkin, *Phys. Rev. Lett.* **24**, 156 (1970).
 [7] A. Ashkin, *Science* **210**, 1081 (1980).
 [8] C. N. Cohen-Tannoudji and W. D. Phillips, *Phys. Today* **43**(10), 33 (1990).
 [9] G. Roosen and C. Imbert, *Phys. Lett.* **59A**, 6 (1976).
 [10] G. Roosen, *Opt. Commun.* **21**, 189 (1977).
 [11] G. Roosen, *Can. J. Phys.* **57**, 1260 (1979).
 [12] J. S. Kim and S. S. Lee, *J. Opt. Soc. Am.* **73**, 303 (1983).
 [13] S. Chang and S. S. Lee, *J. Opt. Soc. Am.* **B2**, 1853 (1985).
 [14] S. Chang and S. S. Lee, *J. Opt. Soc. Am.* **B5**, 61 (1988).
 [15] G. A. Deschamps, *Electron. Lett.* **7**, 684 (1971).
 [16] 김진승, 박사학위논문, 한국과학기술원 (1986).
 [17] J. D. Jackson, *Classical Electrodynamics* (Wiley, New York, 1975), pp. 236-241.
 [18] E. J. Konopinski, *Electromagnetic Fields and Relativistic Particles* (McGraw-Hill, New York, 1981), pp. 156-170.
 [19] S. Stenholm, *Contemp. Phys.* **29**, 105 (1988).
 [20] J. W. Ryu, J. O. Kim, and S. Chang, Submitted to *J. Appl. Phys.* (1991).

Radiation Force Exerted on a Homogeneous Sphere by Two Circularly-Polarized Counterpropagating TEM₀₀ Laser Beams

Ji Wook Ryu

Department of Physics Education, Kongju National University

(Received: February 23, 1991)

This study is to investigate the distribution of the radiation force exerted on a homogeneous sphere by two circularly-polarized counterpropagating TEM₀₀ laser beams. The time-averaged expressions of the radiation force are derived for both cases of two interfering TEM₀₀ laser beams and a standing plane electromagnetic wave. The radiation force is numerically calculated and the physical interpretations of computed results are presented. The results in this paper will be useful in the optical levitation experiment using two counterpropagating TEM₀₀ laser beams or a standing plane electromagnetic wave.