

중전기기과 전력전자

설 승 기

(금성산전 연구소 제2연구실장)

1. 서 론

20세기 후반의 혁명적인 산업구조의 변화를 이끌고 있는 전자공학의 발전에 따라 중전기기 분야에도 많은 변화가 있어왔다. 첫째로 전기 재료의 발전과 Computer를 이용한 설계 기술에 의한 중전기기의 소형, 경량화 및 고효율화를 생각할 수 있으며, 둘째로 전력용 반도체와 제어용 반도체의 급격한 발전에 따른 전력전자 기술의 비약적인 진보에 의한 중전기기 운전의 고효율화, 자동화를 생각할 수 있다. 1958년대 말 수백 Volt, 수 Ampere의 SCR Thyristor로 시작한 전력전자 산업의 발전은 1990년 4500V, 3000A의 Gate Turn-off Thyristor로 이어져 단일소자로 약 10MVA의 전력의 제어를 행할 수 있게 되었다. 이러한 전력소자의 발전은 그림 1에 잘

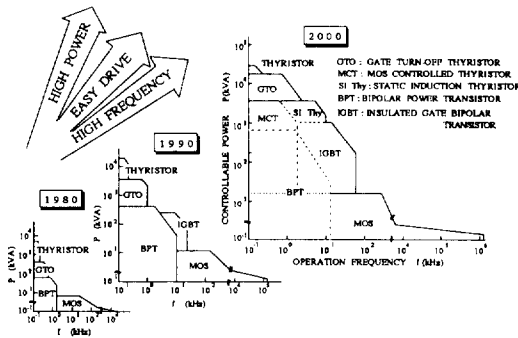


그림 1. 전력용 반도체의 발전

나타나 있다. [1] 그림 1에서 보는 바와 같이 전력용 소자의 발전은 대용량화, 고속화가 지속적으로 이루어 지리라 생각된다. 전력용 소자를 이용하는 반도체 전력 변환기(Power Semiconductor Converter)는 초기에 조명 조절 장치, 소형 전원 장치, 중·소형 직·교류 전동기 제어에 이용되었으나 현재는 가정용 냉장고와 에어컨에서 부터 송·배전 분야의 고압 직류 송전, 대규모 무효 전력 발생기에 이르는 광범위한 산업 전반에 걸쳐 이용되고 있다. 전력 변환기의 상호 관계는 그림 2에 나타나 있다. 그림 2에서 보는 바와 같이 대개 상용 전원에서 출발하여 부하가 요구하는 적절한 형태의 전원을 얻고 있다. 전력

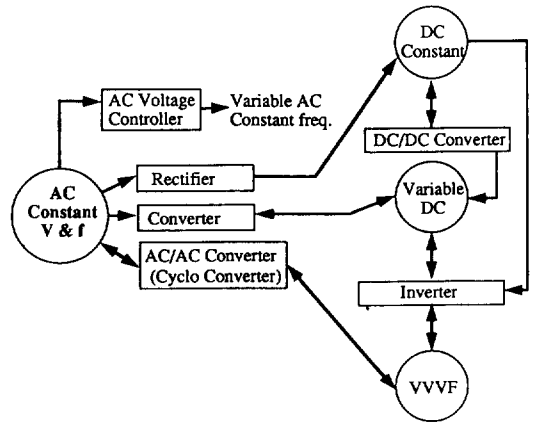


그림 2. 전력 변환기의 상호 관계

표 1. 전력전자의 주요한 응용분야

가정용	: 냉, 난방 System, 조명 장치, 요리 기구, 각종 가정용 전자장치
상업용	: 냉, 난방 System, 사무 자동화 기기, 무정전 전원 장치, Elevator, Escalator
산업용	: Pump, Fan, Robot, 전기로, 용접기
수송용	: 전기 자동차, 지하철, 고속 전철, 전기 철도, 자동차의 제어장치
송배전용	: 고압 직류송전, 무효전력 발생기, 대체에너지 변환장치, 전력 저장 System, 발전소의 Pump, Fan 구동
우주항공분야	: 우주선 및 항공기의 전원장치

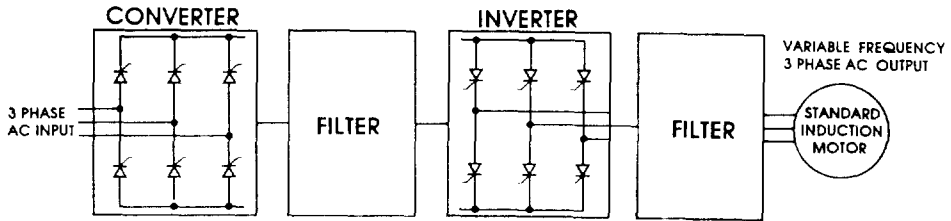


그림 3. Pump, Fan용 대용량 인버터

Technical Summary

Line Voltage	240 kV (±10%)
Secondary Voltage	20 kV
Nominal Rating	250 Mvar inductive, 250 Mvar capacitive
Max. Cont. Rating	302 Mvar inductive, 302 Mvar capacitive
Overload Rating (at 1.1 P.U.)	436 Mvar inductive
Valve Cooling	Liquid to Air
Distortion	IT < 3000A
Response	< 3 cycles

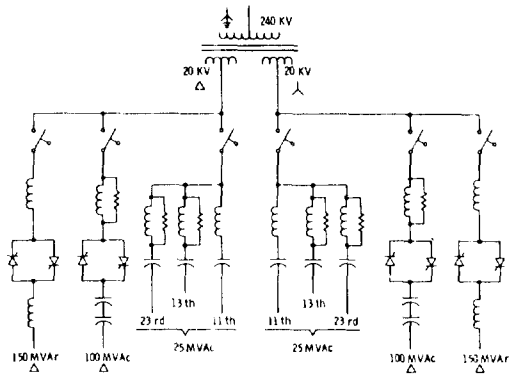


그림 4. 무효전력 발생장치

전자의 주요한 응용 분야는 표1에 나타나 있다. [2] 특히 수 MVA의 교류 전동기를 가변속하여 에너지 절약에 이용되는 대형 Pump, Fan구동 시스템과 약 수 MVA의 용량을 갖는 고속 전철, 지하철의 벡터 제어에 의한 견인 전동기의 가변속 구동 시스템은 중전기기의 전력전자 응용의 핵심 분야라 할 수 있다.

그림 3과 같은 대용량 인버터는 특별히 Pump, Fan등과 같이 급격한 가속 특성이 요구되지 않는 에너지 절약용으로 사용되는 인버터로써 각각의 Thyristor는 3~6개의 4000V 소자가 직렬로 연결되어 3300~7200V에 이르는 입력전압을 수신하여

30~60Hz의 가변 주파수, 가변 전압을 출력하여 통상적인 고압 유도 전동기를 가변속할 수 있다. [3] 이 경우 용량은 10MVA까지 가능하다. 종래의 경우 이러한 대형 가변속 System은 권선형 유도전동기를 사용하는 세르비우스 방법을 많이 사용하였으나 이 경우 속도 제어 범위의 제한, 전력 변환 효율 등의 문제로 점차 가변주파수 방식을 활용하고 있다.

그림 4와 같은 무효전력 발생장치는 300MVA의 무효전력을 보상할 수 있는 장치로써 개개의 Thyristor는 여러개의 고압 대전류 Thyristor가 직, 병렬 연결되어 제어된다. 이러한 무효 전력 발생 장치는 전력 계통의 효율성을 증대시키는 목적으로 사

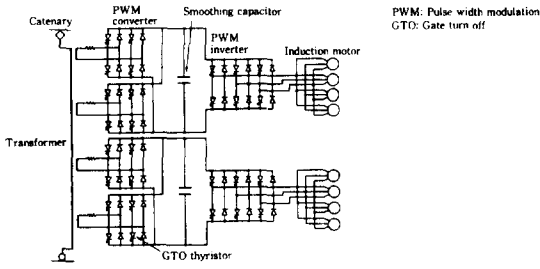


그림 5. 전철 전인용 전동기 구동 시스템

용되어지고 있다. [4]

그림 5와 같은 시스템은 GTO Thyristor를 이용한 제어 정류기와 인버터로써 단상 교류를 수전하여 330kW용량의 유도 전동기 8대를 구동하여 전철을 전인하는 가변속 구동 시스템이다. 이 경우 입력측의 역율과 파형을 개선하기 위하여 펄스폭 변조(PWM) 제어 정류기를 사용하였다. 이 경우 평활용 Capacitor의 전압은 약 1900V로 제어되고 소자로는 4500V, 3000A의 GTO Thyristor가 이용되었다. 그림 5의 시스템의 전력 변환기는 전체 용량이 약 3 MVA에 이르는 대용량, 급가감속이 요구되는 전력 전자 분야의 증전기 응용의 대표적 예이다. [5]

이상의 몇가지 예에서 보는 바와 같이 오늘날 전력전자 공학을 이용하는 전력변환 기술은 증전기 분야에도 폭넓게 이용되고 있으며 전기에너지의 효율적 사용에 대한 요구가 높아질수록 그 응용 범위는 더욱 넓어지리라 생각된다.

이 글에서는 우리나라의 전력전자 분야, 특히 증전기 응용 분야의 전력전자 기술의 현황을 파악하고 그 문제점과 대책에 대해 기술하고자 한다.

2. 시장 규모와 기술 현황

2.1 시장 규모

전력전자 분야가 이론적으로 우리나라에 소개된 것은 70년대 초로 생각되며 전력전자 설비가 도입된 것은 60년대, 70년대부터 섬유기계 및 제철 설비등의 각종 산업 설비에 부대되어 도입되기 시작하였으며 전력전자 설비의 생산은 무정전 전원 장치를 70년대 후반에 생산하기 시작한 것을 시작으로 80년대에 범용 인버터, 소형 스위칭 Power Supply등을 양산하기 시작하였다.

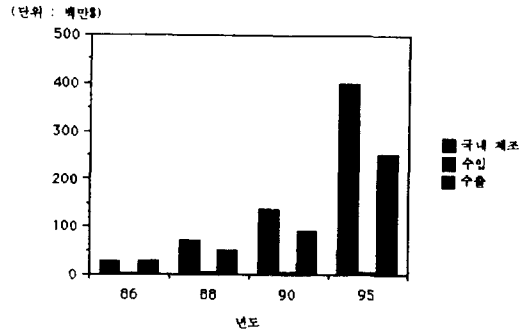


그림 6. Computer용 Power Supply 시장 규모(SMPS)

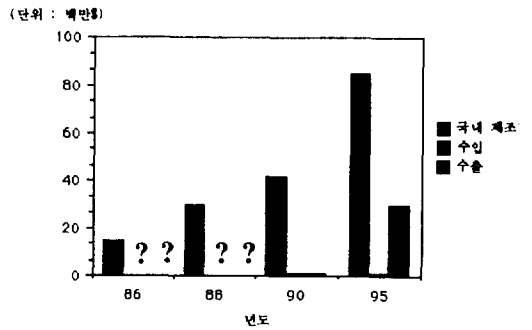


그림 7. 무정전 전원 장치 시장 규모

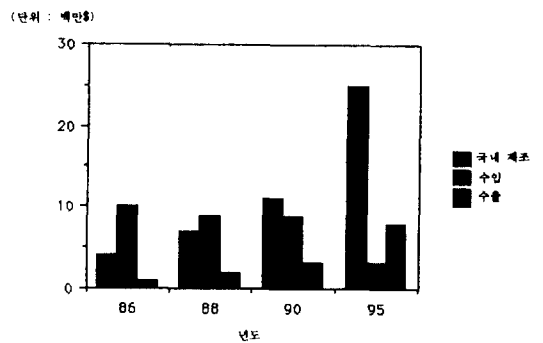


그림 8. 범용 인버터 시장 규모

현재 전력전자 분야의 시장은 Personal Computer 용 전원장치(SMPS)와 소형 무정전 전원장치 분야가 주도하고 있으나 자동화, 에너지 절약등을 위한 범용유도 전동기의 가변속 구동을 위한 범용 인버터 시장도 괄목할 만하게 증대되고 있다. 참고로 100 KVA미만의 범용 인버터의 세계 시장은 1990년 약 1조원으로 추정된다.

국내의 전력전자 분야의 주요 시장은 그림 6,7,8

은 더욱 심화되리라 생각된다. 일본을 위시한 선진국의 기술 장벽이 높아지고 있어 전력용 반도체 그 자체의 수입 가능성이 있다하더라도 그 이용 기술의 입수는 더욱 어려워지고 있으므로 국내 전력전자 산업의 발전뿐 아니라 생존을 위해서도 독자적인 전력용 반도체의 연구 설계와 생산은 필수적이라 생각된다.

일반적으로 반도체 산업은 막대한 설비투자가 요구되는 분야이나 다행히 국내의 기억소자 생산을 위한 설비를 이용할 경우 대부분의 설비를 재활용할 수 있으리라 생각된다. 최근 Mbit 이상의 기억소자는 Sub μm 의 선폭을 이용하고 있으나 최첨단의 전력용 소자인 IGBT도 1~2 μm 정도의 가공 기술이면 충분하므로 노후화된 기억소자 생산 설비를 활용하면 막대한 투자 없이도 주요 전력용 반도체를 생산할 수 있으리라 생각된다. 또한 양산을 위한 시장의 경우 국내의 전력용 반도체 수요가 무정전 전원 장치와 범용 인버터를 중심으로 급격히 늘고 있으므로 초기에는 600V, 1200V 계열의 수십 A~수백 A의 Power Transistor 혹은 IGBT Module을 생산하면 단위 소자당 양산의 규모로 발전할 수 있으리라 생각되며 비록 초기에는 수익성이 없다 하더라도 전력전자 산업 전반 및 이의 파급 효과를 고려하여 정부 지원에 의한 일부 투자 지원에 의하여 생산 설비를 갖추 수 있으리라 예상된다. 전력용 반도체의 안정된 공급이 전제된다면 세계시장의 대부분을 차지하고 있는 일본과 경쟁하여 상당한 양의 전력전자 제품을 수출할 수 있을 것으로 생각된다.

3.2 전동기

전력전자 분야의 중전기기에의 응용에 있어 중요한 분야의 하나는 전동기의 가변속 구동이다. 짐차 전동기가 종래의 일정 전압의 직류, 혹은 일정 전압, 일정 주파수의 교류로부터 전력용 반도체에 의한 전력 변환기에 의해 제어 되는데 이 경우 변환기에 의해 초래되는 여러가지 문제점을 고려하여 그에 맞는 전동기를 설계할 필요가 있으며 Servo전동기의 경우 전력 변환기가 없이는 동작이 불가능한 경우도 있다. 특히 견인용 전동기나 대형 유도기의 가변속 구동의 경우 전력변환기에 의한 철손, 동손 등의 증가와 발생하는 고조파 회전력 등에 대한 대책이 필

요하다. 국내의 경우 전력전자 산업은 전자산업의 일부로 생각되어 대형 전동기등의 제작을 위주로 하는 중전기기 업체보다는 전자 산업을 위주로 하는 업체에서 보다 체계적으로 발전되어, 효과적인 전동기와 전력 변환기의 설계가 이루어지지 않고 있다. 이러한 문제점을 해결하기 위해서는 중전기기 업체는 더욱 전력전자 분야에 관심을 갖고 관련된 연구 개발을 행하고 기존의 전력전자 업체 역시 전동기의 설계 및 제조에 관한 기본적인 지식과 능력을 갖추어야 할 필요가 있다. 이를 위해서 정부 혹은 학계가 주도하는 만남의 장을 자주 만들어 기술 교류를 할 필요가 있다.

3.3 훈련된 인력

전력전자 분야는 전기기계, 자동제어, 반도체, 전자회로 전반에 관한 지식을 근거로 하고 있으며 전력전자 설비가 이용되는 상황도 알아야 하는 종합적인 응용 위주의 학문이다. 이러한 이유로 광범위한 분야에서 적절히 훈련된 인력을 확보하는 것이 매우 힘들며 대개 대학의 전기 공학과에서 전력전자 과목을 가르치고 있으므로 반도체, 전자회로 등의 깊은 지식을 동시에 가진 인력을 구한다는 것은 더욱 어려운 일이며, 산업 응용 위주의 분야임에도 불구하고 산업계의 경험이 교육에 잘 반영되기 힘든 분야이다.

또한 자동제어, 반도체 등의 발전이 급속히 이루어지고 있으므로 잘 훈련된 인력도 정기적으로 재교육의 기회를 갖지 않으면 곧 기술 수준이 낙후하게 된다. 이러한 점을 극복하기 위해서는 실험 위주의 교육과 지속적인 산학 협동이 필요하다. 대학에서 중전기기 분야의 실험을 하기에는 설비와 비용에 제한이 있으므로 이론의 개발과 Computer를 이용하여 Simulation 및 이를 소형 Model을 제작하여 실험을 통해서 입증하고 이를 실제 설계, 제작 하는 것은 산업체에서 행하여야 하리라 생각되며, 산업체의 전문인력이 갖고 있는 지식을 교육에 반영될 수 있는 기회를 대학이 적극적으로 제공할 필요가 있다.

또한 이론적인 분야의 새로운 발전을 신속히 보급하기 위하여 산업체 인원의 정기적 기회의 마련과 대학원생 이상의 연구 인력의 일정 기간 산업체에서

의 연수가 실제 기술습득에 상당히 요긴하리라 생각된다.

4. 결 론

산업의 고도화, 자동화가 급진전하고 있는 현재의 우리나라 상황에서 전력 에너지의 효율적 사용을 위한 전력전자 분야의 국내 시장은 더욱 확대될 것이며 세계 시장 규모 역시 꾸준히 증대될 것으로 예상된다. 특히 전력전자 산업은 그 성격상 고도의 기술이 요구되면서도 자동화가 어려운 — 특히 중전기용의 대용량일수록 — 분야이므로 우리의 산업 구조에 잘 부합되어 정부의 관심과 학계와 산업계의 지속적인 협력이 전제된다면 전력전자 산업 발전의 전망은 매우 밝다고 생각된다.

참 고 문 헌

- [1] M. Nishihara, "Power Electronics Diversity" Proceedings of 1990 International Power Electronics Conference, pp. 21~28.
- [2] N. Mohan et al., "Power Electronics: Converters Applications and Design" John Wiley & Sons, 1989.
- [3] Ross Hill Controls, "Induction Motor Drives" Ross Hill Catalogue
- [4] Westing House Co., "Power Electronics" Westing House Catalogue
- [5] K. Nakamura, "Inverter Drive System for AC Electric Rolling Stocks" Hitachi Review Vol. 37 -No. 6. Dec. 1988. pp 371~376
- [6] 전기 공업 협동 조합, "수입 자유화에 대한 전력전자 분야 대책회의"회의 자료, 1990.