

〈論 文〉

# 선삭가공의 칩형상 해석(I)

— 칩흐름각 해석 —

이영문\* · 최수준\*\* · 우덕진\*\*\*

(1990년 8월 16일 접수)

## Analysis of the Chip Shape in Turning ( I )

— Analysis of the Chip Flow Angle —

Young-Moon Lee, Soo-Joon Choi and Tok-Jin Woo

**Key Words :** Undeformed Chip Thickness(비 변형 칩 두께), Equivalent Side Cutting Edge Angle(상당 측면 절삭날 각), Equivalent Inclination Angle(상당 기울임 각), Theoretical Chip Flow Angle(이론 칩흐름 각)

### Abstract

Chip flow angle is one of the important factors to be determined for the scheme of Chip Control. Up to now, however, a dependable way to predict the chip flow angle in practical cutting has not been established satisfactorily. In this paper a rather simple theoretical prediction of chip flow angle is tried based on some already widely confirmed hypotheses. The developed equation of chip flow angle contains the parameters of depth of cut  $d$ , feed rate  $f$ , nose radius  $r_n$ , side cutting edge angle  $C_s$ , side rake angle  $\alpha_s$  and back rake angle  $\alpha_b$ . Theoretical results of chip flow angle given by this study has been shown in a good agreement with experimental ones.

### 1. 서 론

최근 공작기계와 절삭공구재료의 발전과 더불어 절삭작업은 더욱 고속화되고 있으며, 절삭공정의 컴퓨터 제어화 추세로 인하여 절삭시 생성되는 칩의 처리는 절삭가공에 있어 매우 중요한 문제의 하나로 대두되고 있다.

특히, 선삭가공 등의 고속절삭시 생성되는 연속형의 칩은 작업자의 안전을 위협하고 공작물의 표면을 손상시키며 공구나 공작물에 영커 절삭작업을 방해하기 때문에, 때때로 절삭작업을 중단하고 칩

을 제거하지 않으면 안된다.

따라서 절삭작업을 안전하고 원활하게 수행하기 위해서는 주기적인 칩절단을 통하여 상기의 문제점을 해결함과 동시에 칩의 제거를 용이하게 해주어야 한다.

칩의 절단은 대부분의 경우 공구경사면에 마련된 방해물형 또는 홈형의 칩포머(chip former)에 의해 굴곡된 후에 공작물 또는 공구여유면과 간섭하여 이루어 진다.

칩의 형상은 일정한 절삭조건하에서도 절삭중 칩에 가해지는 외력의 변화, 피삭재의 불균일성 및 공구마모 등으로 인하여 부단히 변화하나 정상상태하의 절삭에서는 칩흐름각(chip flow angle)과 칩의 상향 및 횡향굴곡반경에 의해 규정할 수 있다<sup>(1)</sup>.

그러므로 효과적인 칩제어를 위해서는 칩포머를

\*정회원, 경북대학교 공과대학 기계공학과

\*\*정회원, 창원기능대학 기계공학과

\*\*\*제일정밀공업(주)

포함하는 공구형상 및 절삭조건에 따른 칩흐름각의 변화, 칩의 굴곡 및 절단특성에 대한 체계적인 지식이 요구된다.

본 논문에서는 절삭가공시 생성되는 칩의 형상해석의 일환으로 2차원 절삭시 칩은 절삭날에 수직인 방향으로 공구경사면을 흘러간다<sup>(2)</sup>는 기본적인 전제조건과 Kluft등<sup>(3)</sup>의 칩흐름각 예측에 대한 제안 중 노오즈반경 (nose radius) 및 기울임각의 영향을 중첩시키고, 또한 절삭날에 연하여 미변형 칩두께 (undeformed chip thickness)가 달라지는 경우 칩흐름의 세기는 이에 비례한다는 Baart 등<sup>(4)</sup>의 가정을 도입하여 칩흐름각에 대한 새로운 해석을 시도하였다.

또한 절삭실험을 통하여 얻어진 칩흐름각과 상기의 해석결과 및 기존의 대표적인 칩흐름 해석결과에 의한 칩흐름각을 서로 비교함으로써 본 논문에서 유도한 이론칩흐름각의 유효성을 확인하였다.

## 2. 이론해석

본 논문에서는 다음과 같은 전제와 가정하에서 칩흐름각에 대한 이론해석을 행하였다.

- (1) 2차원 절삭시 생성되는 칩은 절삭날에 수직인 방향으로 공구경사면을 흘러 간다<sup>(2)</sup>.
- (2) 절삭날에 걸쳐서 미변형 칩두께가 일정하지 않는 경우, 절삭날 각 위치에서의 칩흐름의 세기는 이에 비례한다<sup>(4)</sup>.
- (3) 기울임각이 있는 경우, 칩흐름은 Stabler<sup>(5)</sup>의 칩흐름 법칙( $\eta_c = i$ )을 따른다.

상기의 가정하에 절삭시의 이론칩흐름각  $\eta_{ch}$ 를 결정하기 위해

첫째, 측면절삭날각  $C_s$ 와 노오즈반경을 포함하는 절삭날에 대한 상당직선날의 측면절삭날각  $C_{seq}$ 를 결정한다.

둘째, 측면경사각  $a_s$ , 후방경사각  $a_b$ , 상당측면 절삭날각에 의해 상당기울임각  $i_{eq}$ 를 구한다.

셋째, 상당측면절삭날각에 상당기울임각의 영향을 중첩시켜 이론칩흐름각  $\eta_{ch}$ 를 결정한다.

### 2.1 상당 측면 절삭날 각 $C_{seq}$

상당 측면 절삭날 각은 Fig. 1(a), (b)에서 보는 바와 같이 절삭깊이  $d$ 와, 직선날부와 노오즈반경부의 경계가 되는 임계절삭깊이  $d_c$ 를 비교하여  $d \leq d_c$ 와  $d > d_c$ 의 두가지 경우로 나누어 식 (1)과

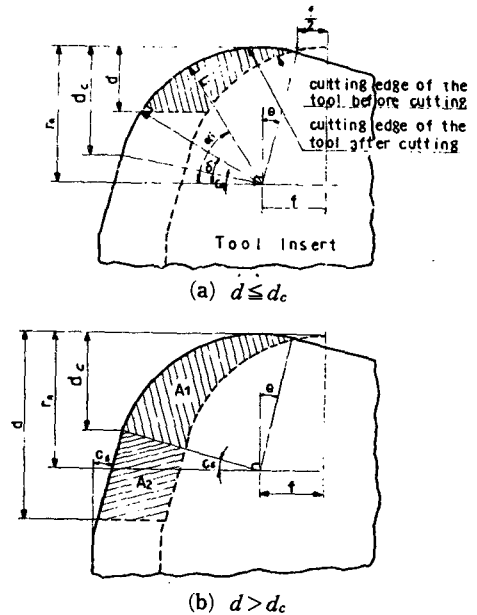


Fig. 1 Determination of chip flow direction based on the cutting edge geometry and undeformed chip section

같이 나타낼 수 있다.

$$C_{seq} = \begin{cases} \frac{\sum_{i=A}^B L_i \alpha_i}{\sum_{i=A}^B L_i} ; d \leq d_c \\ \frac{A_1 \alpha^* + A_2 C_s}{A_1 + A_2} ; d > d_c \end{cases} \quad (1)$$

여기서,

$$A = \delta$$

$$B = (90 + \theta)$$

$L_i = \alpha_i$  때의 미변형 칩두께

$A_1, A_2$  = 미변형 칩의 단면적

$$\alpha^* = \frac{\sum_{i=C}^D L_i \alpha_i}{\sum_{i=C}^D L_i}$$

$$C = C_s, D = (90 + \theta)$$

$$\delta = \sin^{-1} \frac{r_n - d}{r_n}$$

$$\theta = \tan^{-1} \frac{f}{2r_n}$$

한편, Fig. 2는  $d > d_c$ 인 경우에서의 미변형 칩의 단면적을 나타낸 것으로 노오즈반경부의 면적  $A_1$  및 직선날부의 면적  $A_2$ 는 각각 식 (2), (3)과 같이 나타낼 수 있다.

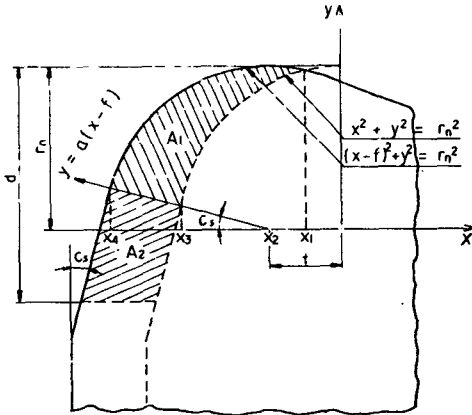


Fig. 2 Calculation of chip flow direction based on the cutting edge geometry and undeformed chip section.

$$A_1 = \int_{x_1}^{x_4} \{ \sqrt{r_n^2 - (x-f)^2} \} dx - \int_{x_3}^{x_4} \{ a(x-f) \} dx - \int_{x_1}^{x_3} \{ \sqrt{r_n^2 - x^2} \} dx \quad (2)$$

$$A_2 = f(d - r_n) + fr_n \sin C_s - \frac{1}{2} \tan C_s (f \cos C_s)^2 \quad (3)$$

2.2 상당 기울임 각  $i_{eq}$

상당 기울임 각은 상당 측면 절삭날 각  $C_{seq}$ , 측면경사각  $\alpha_s$  및 후방경사각  $\alpha_o$ 에 의하여 식 (4)와 같이 나타낼 수 있다<sup>(6)</sup>.

$$i_{eq} = \tan^{-1}(\tan \alpha_o \cdot \cos C_{seq} - \tan \alpha_s \cdot \sin C_{seq}) \quad (4)$$

2.3 이론 칩 흐름 각  $\eta_{cth}$

이론 칩 흐름 각은 상당 측면 절삭날 각  $C_{seq}$ 와 측면절삭날 각  $C_s$  및 상당 기울임 각  $i_{eq}$ 의 영향을 중첩시켜 식 (5)와 같이 나타낼 수 있다.

$$\eta_{cth} = C_{seq} - C_s + i_{eq} \quad (5)$$

3. 절삭실험

3.1 실험재료 및 절삭조건

절삭실험에 사용한 피삭재는 SNCM8중강이었으며, SPGN120308 K20인서트를 CSBPR2525공구지지구에 장착하여 외경선삭을 행하였다.

Table 1 Cutting test conditions

|                                    |
|------------------------------------|
| Speed : 60, 80, 100, 120m/min      |
| Feed : 0.05, 0.10, 0.15, 0.20m/rev |
| Depth of cut : 0.5, 0.75, 1.0mm    |
| Cutting fluid : None               |

또한 절삭조건은 Table 1에 나타낸 바와 같다.

3.2 칩흐름각의 측정

칩흐름각은 공구경사면에서 측면절삭날에 수직한 방향과 칩흐름방향이 이루는 각으로 정의된다. 각 절삭조건에서 칩흐름각을 결정하기 위하여 매 절삭시마다 새로운 인서트를 이용하여 절삭을 행한 후 공구현미경(Nikon, 배율×100)에 의해 공구경사면 상에 나타난 외부 칩노치(outer chip notch) 자국의 방향을 측정하였다. 이때 외부칩노치가 곡선을 나타내는 경우에는 그 접선방향을 칩흐름 방향으로 결정하였다<sup>(6)</sup>.

3.3 실험결과

Fig. 3은 주어진 절삭깊이(0.5, 0.75 및 1.0 mm) 및 절삭속도(60, 80, 100 및 120m/min)하에서 이송속도에 따른 칩흐름각의 변화를 나타낸 것이다. 각 절삭깊이에 대해서 칩흐름각  $\eta_c$ 는 절삭속도에 따른 변화폭을 나타내면서 전체적으로는 이송속도가 증가함에 따라 완만히 증가하는 경향을 나타내고 있다.

절삭의 기하학적인 인자인 절삭깊이 및 이송속도

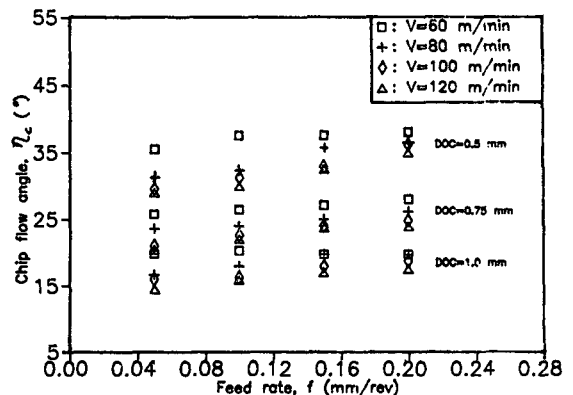


Fig. 3 Chip flow angle ( $\eta_c$ ) vs. feed rate ( $f$ ) for various cutting speeds ( $v$ )

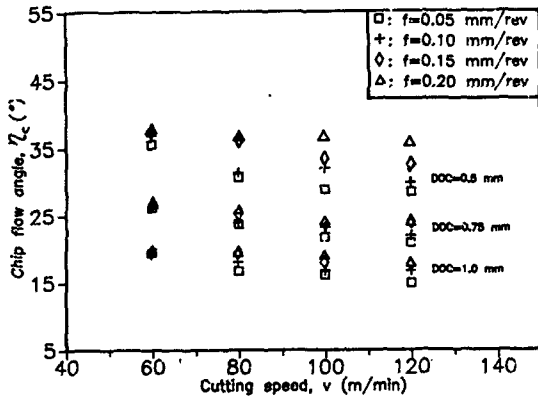


Fig. 4 Chip flow angle ( $\eta_c$ ) vs. cutting speed ( $v$ ) for various feed rates ( $f$ )

에 따른 상기의 실험결과는 본 연구의 이론해석결과 및 Colwell<sup>(7)</sup>, Spaans<sup>(8)</sup>, Jiang 등<sup>(9)</sup>의 실험결과와 같은 경향을 나타낸다.

한편 Fig. 4는 주어진 절삭깊이 및 이송속도하에서 절삭속도에 따른 칩흐름각의 변화를 나타낸 것이다. 그림에서 보는 바와 같이 칩흐름 각은 절삭속도가 증가함에 따라 완만히 감소하는 경향을 나타내고 있다.

#### 4. 고찰

##### 4.1 이론칩 흐름각에 대한 고찰

본 논문에서 유도한 이론칩흐름각을 결정하는 파라미터로는 절삭깊이  $d$ , 이송속도  $f$ , 노오즈반경  $r_n$ , 측면절삭날각  $C_s$ , 측면경사각  $\alpha_s$ , 후방경사각  $\alpha_b$ 이다. 이들 중에서 절삭깊이, 이송속도, 노오즈반경 및 측면절삭날각에 의해 상당측면절삭날각  $C_{seq}$ 가 구해지며, 측면경사각과 후방경사각은 상당측면 절삭날각과 함께 상당기울임각  $i_{eq}$ 를 구하는데 이용된다.

이는 Klufft 등<sup>(3)</sup>이 제안한 노오즈반경 및 기울임각의 영향을 증첩시키고, 동시에 절삭날에 연하여 미변형 칩두께가 달라지는 경우 칩흐름의 세기는 이에 비례한다는 가정<sup>(4)</sup>을 추가하여 얻어진 것이다.

한편 상기의 이론칩흐름각에 영향을 주는 6개의 파라미터는 Jiang 등<sup>(9)</sup>이 절삭실험을 통하여 구한 칩흐름각에 실질적인 영향을 주는 6개의 인자와 동일하다.

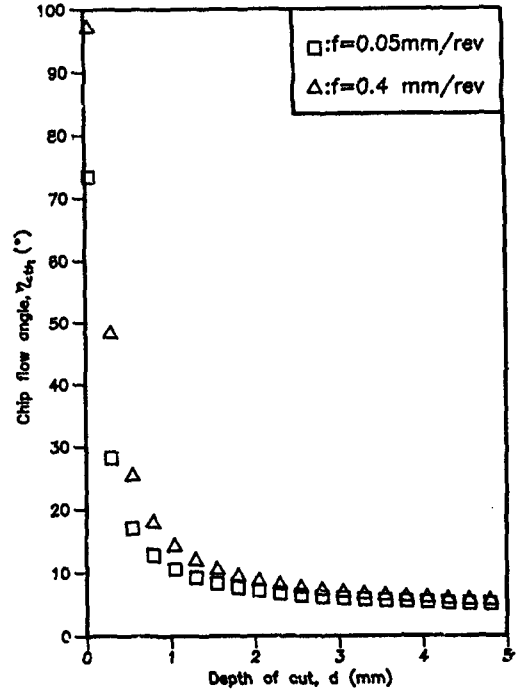


Fig. 5(a) Theoretical chip flow angle vs. depth of cut.  $r_n=0.4\text{mm}$

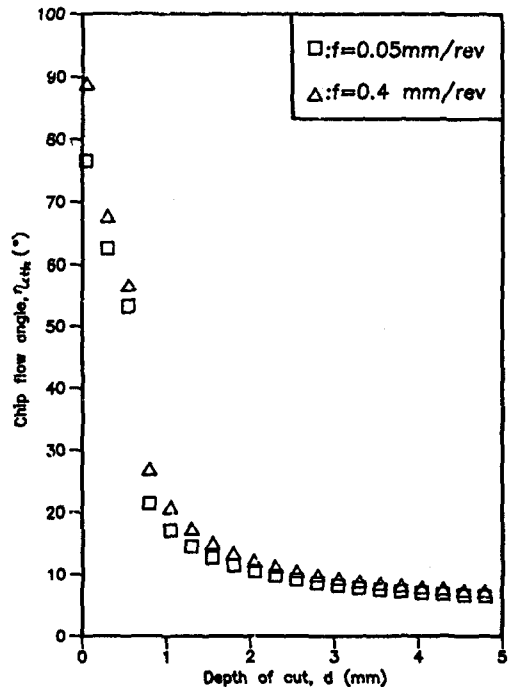


Fig. 5(b) Theoretical chip flow angle vs. depth of cut.  $r_n=0.8\text{mm}$

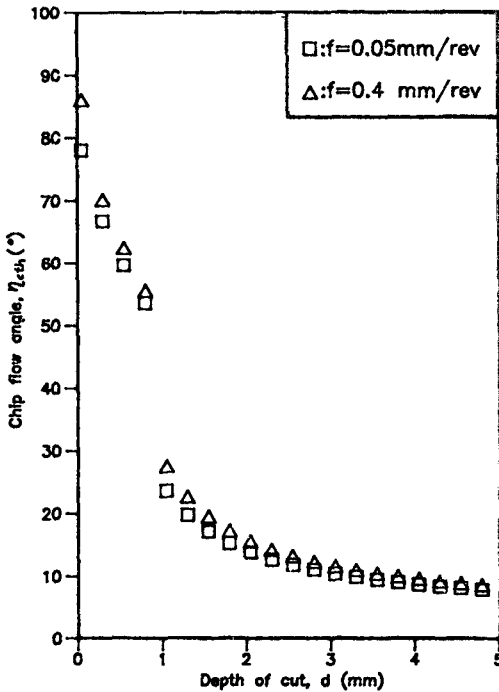


Fig. 5(c) Theoretical chip flow angle vs. depth of cut,  $r_n=1.2\text{mm}$

Fig. 5(a), (b), (c)는 노오즈반경이 각각 0.4, 0.8 및 1.2mm인 경우에 대해 절삭깊이( $d=0\sim 10\text{mm}$ ) 및 이송속도( $f=0.05, 0.4\text{mm/rev}$ )를 변화시켰을 때 얻어진 이론칩 흐름각을 도시한 것이다.

그림에서 알 수 있는 바와 같이 비교적 작은 절삭깊이 영역( $d\leq 1.0\text{mm}$ )에서는 절삭깊이가 증가함에 따라 이론칩 흐름각이 급격히 감소하는 경향을 나타낸다. 이러한 경향은 노오즈반경이 작을수록 심하며, 이론칩 흐름각이 거의 일정해지는 절삭깊이도 작아진다. 이는 노오즈반경의 크기가 작을수록 노오즈반경의 영향이 상대적으로 절삭깊이가 작은 영역에서 일어남을 나타내는 것이다. 또한 매우 미미하게 나타나지만 노오즈반경이 작을수록 상대적으로 이송속도의 크기가 이론칩 흐름각에 미치는 영향이 큼을 알 수 있다. 이는 노오즈반경이 작을수록 노오즈반경부로 인한 미변형 칩두께의 감소효과가 작기 때문으로 사료된다. 상기의 경향은 Stabler<sup>(6)</sup>, Colwell<sup>(7)</sup>, Spaans<sup>(8)</sup>, Jiang 등<sup>(9)</sup>, van Lutervelt<sup>(10)</sup>등의 실험결과와 일치한다.

4.2 이론칩 흐름각과 실험칩 흐름각의 비교

Fig. 6은 본 논문에서 택한 절삭조건하에서 얻어

진 이론칩 흐름각과 실험칩 흐름각을 비교한 것이다. 그림에는 Colwell<sup>(7)</sup>의 칩 흐름 각도 함께 나타내었다.

그림에서 보는 바와 같이 실험칩 흐름각은 절삭속도에 따라 약간의 차이를 보이고 있으나 절삭깊이의 변화에 관계없이 전반적으로 이론칩 흐름각에 상당히 접근하고 있음을 알 수 있다. 이는 이론칩 흐름각 해석시 칩흐름의 '세기'는 미변형 칩두께에 비례한다는 가정이 타당하다는 것을 입증해 주는 것이라고 판단된다.

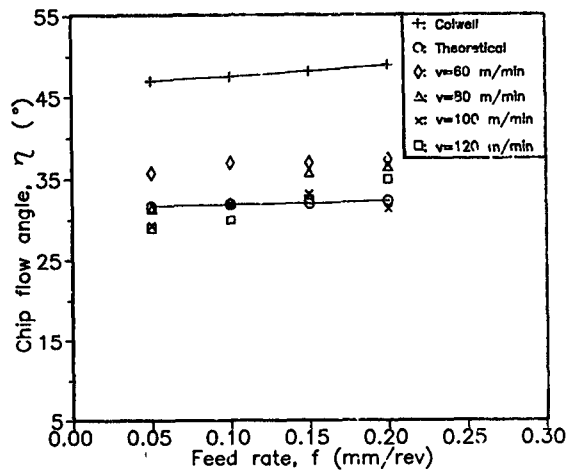


Fig. 6(a) Comparison between theoretical chip flow angle and experimental ones in case the depth of cut (d) is 0.5mm

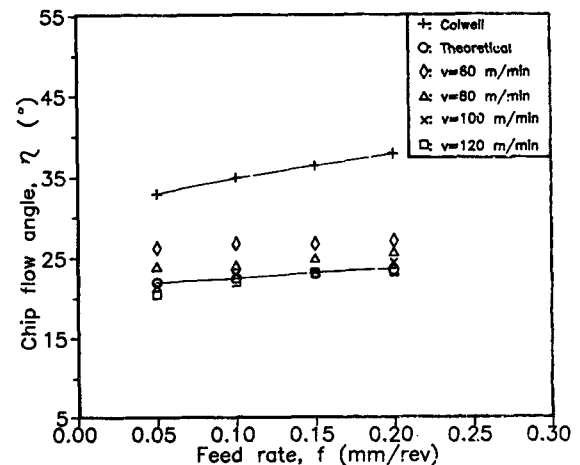


Fig. 6(b) Comparison between theoretical chip flow angle and experimental ones in case the depth of cut (d) is 0.75mm

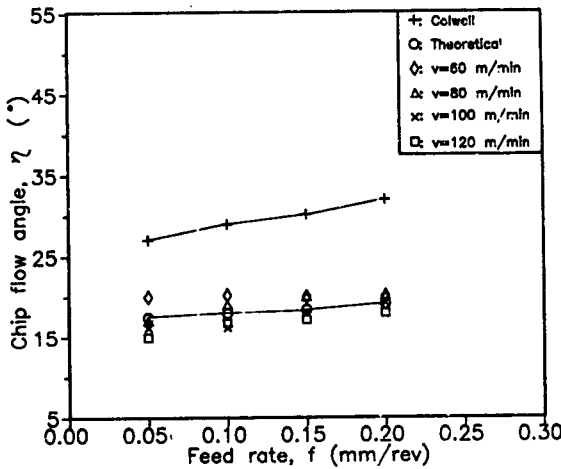


Fig. 6(c) Comparison between theoretical chip flow angle and experimental ones in case the depth of cut(d) is 1.0mm

한편 Colwell<sup>(7)</sup>의 칩흐름각은 이송속도의 증가와 더불어 실험칩 흐름각과 같은 경향을 나타내면서 완만하게 증가하지만 실험칩 흐름각보다는 전반적으로 상당히 큰 값을 나타내고 있다.

### 5. 결 론

2차원 절삭시 칩은 절삭날에 수직한 방향으로 공 구경사면을 흘러간다는 기본적인 전제와 절삭날에 연하여 미변형 칩두께가 칩흐름의 세기에 비례한다는 가정을 도입하여 노오즈반경부를 포함하는 절삭날에 의한 절삭을 상당측면 절삭날각  $C_{seq}$ 를 가진 직선날에 의한 절삭으로 대체하고, 여기에 상당기울임각  $i_{eq}$ 의 영향을 중첩하여 이론칩 흐름각  $\eta_{ch}$ 를 유도하였다.

유도된 이론칩 흐름각은 절삭깊이  $d$ , 이송속도

$f$ , 노오즈반경  $r_n$ , 측면절삭날각  $C_s$ , 측면경사각  $\alpha_s$ , 후방경사각  $\alpha_b$ 를 파라미터로 가지며 실험칩 흐름각과 비교한 결과 양자가 잘 일치하였다.

### 참 고 문 헌

- (1) Nakayama, K. and Ogawa, M., 1978, "Basic Rules on the Form of Chip in Metal Cutting", Annals of the CIRP, Vol. 27, No. 1, pp. 17~21.
- (2) Merchant, M.E., 1945, "Mechanics of the Metal Cutting Process. I. Orthogonal Cutting and a Type 2 Chip", J. Appl. Phys., Vol. 16, pp. 267~275.
- (3) Klufft, W. et al., 1979, "Present Knowledge of Chip Control", Annals of the CIRP, Vol. 28, No. 2, pp. 441~455.
- (4) Baart, J.J.T. and Schot, P.C., 1961, "De spaanafloop-richting bij langsdraaien", Metaalbewerking, Vol. 26, No. 18, pp. 358~361.
- (5) Stabler, G.V., 1964, "The Chip Flow Law and its Consequences", Proc. 5th. Int. Mach. Tool Des. Res. Conf., Birmingham, pp. 243~251.
- (6) Shaw, M.C., 1984, "Metal Cutting Principles", Oxford Univ. Press, p. 445.
- (7) Colwell, L.V., 1954, "Predicting the Angle of Chip Flow for Single Point Cutting Tools", Trans. ASME, Vol. 76, pp. 199~204.
- (8) Spaans, C., 1970, "A Systematic Approach to Three Dimensional Chip Curl, Chip Breaking and Control", SME, MR70~241.
- (9) Jiang, C.Y., Zhang, Y.Z. and Chi, Z.J., 1984, "Experimental Research of the Chip Flow Direction and its Application to the Chip Control", Annals of the CIRP, Vol. 33, No. 1, pp. 81~84.
- (10) van Luttervelt, C.A., 1976, "Chip Formation in Machining Operation at Small Diameter", Annals of CIRP, Vol. 25, No. 1, pp. 71~76.