

# 자동차 산업에 있어서의 레이저 가공기술의 응용



**황 경 현**  
(가공기술실장)

- '76. 2 서울대학교 공과대학 기계공학과 졸업
- '78. 2. KAIST 기계공학과 졸업(석사)
- '86. 2. 미국 O.S.U. 기계공학과 졸업(박사)
- '78.-현재 한국기계연구소 책임연구원

관심있는 분야 : 레이저 가공



**이 성 국**  
(가공기술실 연구원)

- '83. 2 아주대학교 기계공학과 졸업
- '85. 8 KAIST 기계공학과 졸업(석사)
- '85. 9-현재 한국기계연구소 연구원

## 1. 서 론

최근 들어서 산업 현장에 1-5KW 범위의 레이저 가공기의 사용이 해가 갈수록 증가하는 추세를 보이고 있다. 금속 절단, 용접, 열처리를 위한 도구로서 레이저를 사용하는 장점은 열영향부와 가공물의 변형이 적다는 것과 적절한 빔 전달 시스템과 결합되었을 때 생산속도와 유연성이 증대되며 완전 자동화된 생산라인에 쉽게 적용될 수 있다는 사실이다.

이와같은 장점을 가진 레이저 가공은 일반 가공기술로는 해결할 수 없는 문제에 대한 값싼 해결책을 사용자에게 제시해 주므로 높은 초기 투자비용(일반적인 경우, KW당 \$100,000 이상)과 운전비용(시간당 \$5-15KW)에도 불구하고 응용 범위가 계속 확대되고 있다.

미국의 경우 전 산업분야에서 활용되고 있는 레이저 가공기의 수는 매년 20%이상 증가되어 왔으며 특히 자동차 산업에서의 증가율이 가장 높은 것으로 나타나고 있다. 한 예로서 General Motors의 경우 50W의 저출력에서부터 수KW 급의 가공기가 200대 이상 자동차 부품 생산에 이용되고 있다. GM에서 레이저 가공기가 최초로 이용된 곳은 resistor trimming 같은 소규모 공정이었지만 1970년대 초에 power-steering gear housing의 열처리에 고출력 레이저가 이용됨으로써 레이저 가공기의 활용이 본격화되기 시작하였고, 그후 용접, 절단, 드릴링 마킹 등의 분야로 확대 되었다.

그림 1은 자동차 산업에서 레이저 가공이 어느

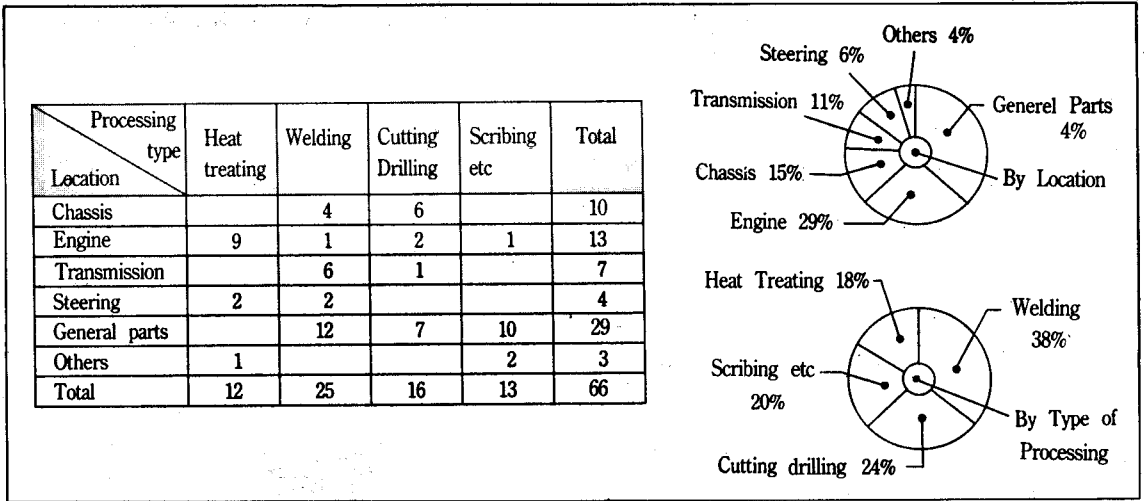


그림 1) Laser processing application examples in the automobile parts industries

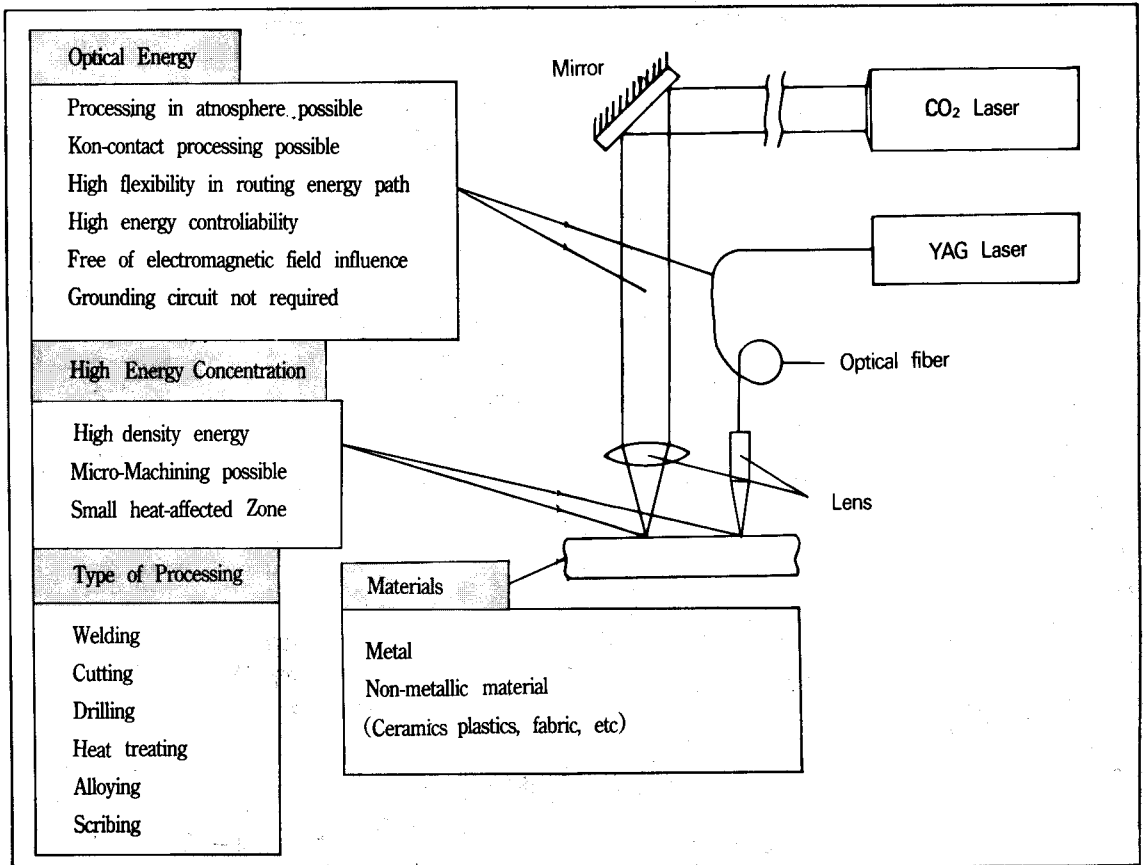


그림 2) Features of Laser processing

부분에 어떤 공정으로 활용되고 있는가를 보여 준다. 모터와 점화장치 같은 일반부품의 생산에 가장 널리 레이저 가공이 이용되고 있으며, 공정 별로 볼 때는 나라마다 차이는 있지만 용접절단, 열처리, 스크라이빙 등에 많이 응용되고 있다.

## 2. 레이저 가공의 특징

자동차 산업에서의 레이저 가공의 응용은 크게 나누어 용접, 절단과 드릴링열처리와 같이 3가지 공정으로 분류할 수 있다. 이와같은 공정의 메카니즘은 기본적으로 열을 이용하는 것으로서 레이저는 단순히 열을 제공하는 열원으로 생각할 수 있다.

공정 에너지의 관점에서 볼 때 레이저 빔은 그림 2에 나타난 것과 같은 특징들을 갖고 있다. 레이저와 다른 대부분의 열원과 의 가장 큰 차이는  $10^6 \text{ W/cm}^2$  또는 그 이상의 고출력 밀도를 얻을 수 있으며 레이저 빔의 크기와 위치를 쉽게 조절할 수 있다는 점이다. 레이저 빔은 렌즈와 거울에 의해서 집속되며 렌즈의 초점거리와 렌즈와 공작물 사이의 거리로서 집속된 레이저 빔의 크기를 쉽게 조절할 수 있다. 거울과 fiber optics를 이용하면 레이저 빔의 경로는 쉽게 조절되며, 레이저와 공작물 사이의 거리가 아무리 멀어도 공기중에서 약화되지 않으므로 대기중에서 사용되며 전기적 에너지가 아니기 때문에 전기장의 영향을 받지 않는다.

레이저 빔은 거의 모든 공정에 적용될 수 있지만 어떤 재료들은 레이저 빔에 대해서 매우 낮은 흡수율을 갖기 때문에 가공이 쉽지 않은 경우도 있다.  $\text{CO}_2$  레이저와 YAG 레이저가 실제 응용 분야에서 가장 널리 활용되고 있으며,  $\text{CO}_2$ 는 주로 큰 부품에, YAG는 작은 부품의 가공에 이용되고 있다.

## 3. 레이저 가공 응용 예

### 3.1. 용 접

레이저 용접은 자동차산업에 있어서 가장 광

범위하게 활용되고 있으며 빠르면서도 정확하고 신뢰성이 있는 것으로 입증되었다. 현재 레이저 용접이 응용되고 있는 부품은 air bag, air conditioner, carburetor, emission control, exhaust oxygen sensor, fuel filter, fuel injector, fuel tank, gear, heater motor, ignition module, roof, steering column jacket, valve lifter, wheel parts, spark plug 등과 같이 매우 다양하다.

5mm 이하의 침투깊이를 요하는 공정에서는 레이저가 전자빔을 대신하고 있다. 미국의 주요 자동차 제조회사들은 이전까지 전자빔을 이용하여 접합해온 transmission component를 레이저로 용접하기 위하여 수 KW급 레이저 가공기를 설치하였다. Transmission gear와 같은 응용에서는 정확한 빔의 위치와 최소 열 왜곡(변형)이 레이저 용접을 선택하는 이유이며, wheel parts와 electric motor laminates의 응용에서는 제조 공정의 단순화와 생산성의 증대가 레이저 용접의 주요 잇점으로 작용된다. Spark plug를 용접하는데 사용되는 10J/pulse Nd : YAG 레이저로 부터 air conditioning compressor pulley를 용접하는데 사용되는 9KW  $\text{CO}_2$  레이저에 이르기까지 다양한 출력의 레이저들이 용접공정에 이용되고 있다. 구체적인 예로써 motor yoke assembly와 underbody panel의 용접에 대해서 살펴보자.

#### 3.1.1. Motor yoke

Heater motor yoke assembly는 1.3mm의 박판을 높이 38mm로 쌓고 1KW 레이저를 이용하여 용접을 한다. 이때 용접속도는 300mm/sec로서 2개의 용접선은 3초 정도의 짧은 시간에 만들어 진다. 용접선(그림 3 우상부)은 기공이 없이 매끈한 형상을 가지며 용접 단면(그림 3 하부)을 보면 용접깊이는 박판의 두께와 같으며 기공이나 크랙이 거의 없다. 용접은 빔이나 공작물을 이동시키면서 행해지며 소량의 기름이나 오염물은 용접 품질에 큰 영향을 미치지 않으므로 가공전에 세척할 필요는 없다.

#### 3.1.2. Underbody panel

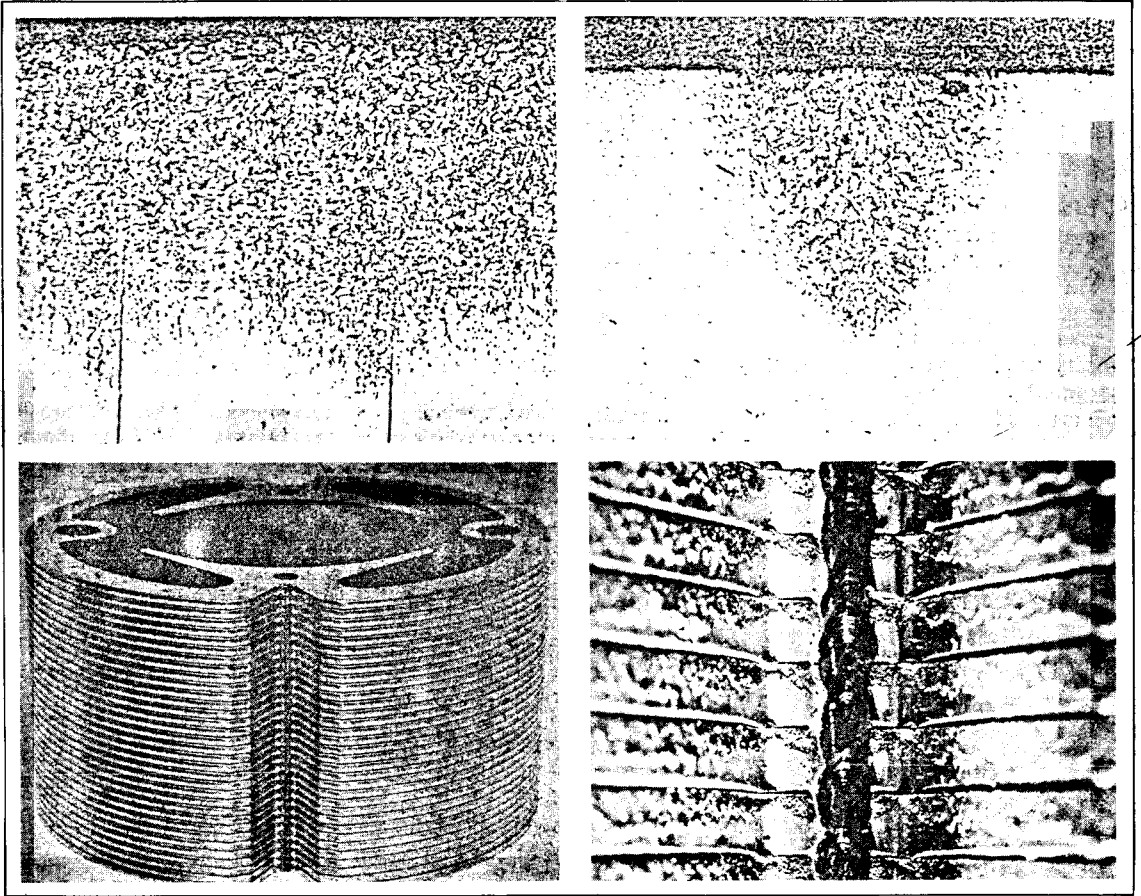


그림 3) Heater motor's yoke assembly

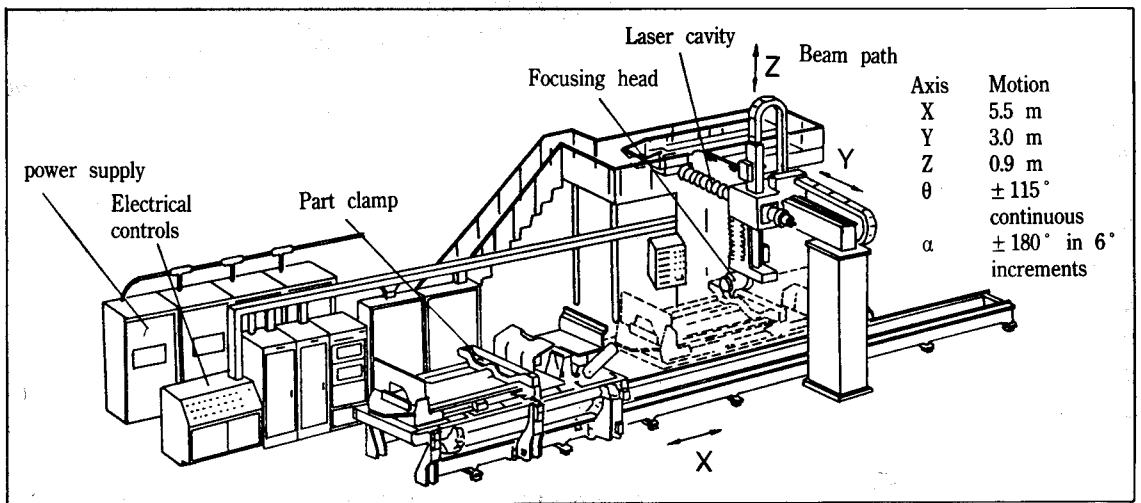


그림 4) Ford's underbody welding system

그림 4는 고출력 레이저 용접의 응용 예로써 최근에 Ford 사에 설치된 6KW급 underbody 용접 시스템이다. 빔과 가공 테이블의 이동, 클램핑 시스템들은 컴퓨터에 의해서 제어되며, 선택된 용접속도로 미리 프로그램된 경로를 따라 용접이 이루어 지도록 되어 있다.

대부분의 underbody 용접은 0.9mm 두께의 판재 두장을 burnthrough type으로 접합시키는 공정으로 속도는 170-190mm/sec 정도이다. Underbody의 레이저 용접은 기존의 스폿용접과는 달리 연속적이므로 견고한 구조를 얻을 수 있으며 실링(sealing) 작업을 줄일 수 있다.

### 3.2. 절 단

레이저 절단은 금속, 세라믹, 플라스틱, 비닐, 고무, 복합재에 이르기까지 다양한 재료에 대해서 매우 효과적인 공정이다. 절단속도는 일반적으로 매우 빠르며 절단 형상에도 거의 제한이 없다.

집속된 레이저 빔의 직경은 매우 작기 때문에 절단폭은 0.2mm정도로 좁고, 절단면은 레이저의 국부가열특성에 따라 열영향층이 좁으며 매끈한 표면을 갖는다. 절단 메카니즘은 가공되는 재료에 다소 의존한다. 비금속의 경우, 레이저 빔은 매우 잘 흡수되어 고출력 밀도는 최대 세기영역에서 거의 폭발적인 증발을 야기시켜 주위의 용융물질(또는 입자)들을 날려 보내므로 증발만이 제거 메카니즘일 때의 절단속도 보다 훨씬 빠르다. 용접에서와 마찬가지로 산화를 방지하고 용융물 제거를 원활히 하기 위하여 불활성 기체 젯트를 사용한다. 강이나 다른 반응 재료의 절단은 레이저 빔과 동축으로 분사되는 산소 보조가스를 사용한다. 레이저 빔은 충분한 열로써 매우 강력한 발열반응을 일으키고 지속시키며 이때 발생하는 반응열은 절단에 이용되므로 절단 속도가 매우 빠르고 용접 공정에 비해서 상대적으로 낮은 출력이 요구된다.

#### 3.2.1. Prototype 제작

설계 변화에 대응하는 유연성과 복잡한 형상을

절단하는 능력을 가진 레이저 가공기는 prototype 개발에 있어서 blanking die의 역할을 대신함으로써 대단한 경비 절감의 효과를 가져왔다. Austin Rover, Mercedes, Nissan, Toyota, Volvo등의 회사들은 프로그램의 간단한 변경으로 손쉽게 설계변화를 수용하고 값비싼 제거공 공정을 없앨 수 있는 레이저 절단 시스템을 사용하고 있으며, 일본의 경우 1985년 한해에 30대의 절단 시스템이 자동차 제조회사에 공급되었다.

Body panel, door, sheet metal engine gasket, heat shield, exhaust system component, roof, ignition coil, lamp housing의 플라스틱 부품의 많은 부분의 prototype 제작에 레이저 절단 시스템이 이용되고 있다.

#### 3.2.2. 비금속 절단

Glass-filled polyester(3.3mm)가 body panel의 재료로 사용되는데 400W급 레이저로 25mm/sec의 속도로 절단하면 좋은 절단면을 얻을 수 있다. 이 재료는 일반적인 절단이나 드릴링 방법에서는 쉽게 크랙이 발생한다. 또다른 예로는 자동차 터어빈 엔진에 사용하기 위해서 연구중에 있는 silicon nitride의 절단이다. 레이저는 다이아몬드 휠의 10배 이상의 절단속도를 가지며, 다이아몬드 휠의 경우 불가능한 임의의 형상 절단도 가능하다.

#### 3.2.3. Dash panel

그림 5의구멍 절단 시스템은 강의 레이저 절

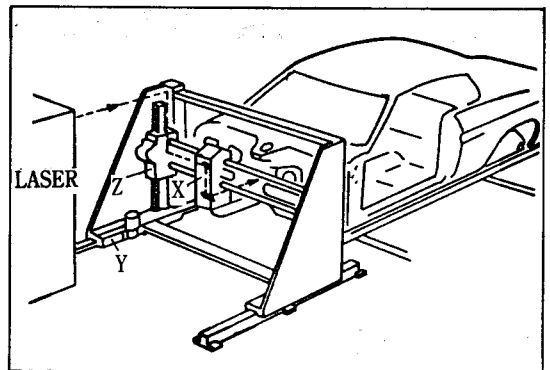


그림 5) Dash panel option hole drilling system



그림 6) Oxygen-assisted laser pulse drilling of 1.9mm low carbon steel(pulse time 20, 50, 110msec)

단가공의 활용 예로서 dash panel의 여러 위치에 여러가지 크기의 구멍을 자동으로 절단하도록 설계된 시스템이다. 절단될 구멍의 크기와 위치에 관한 정보는 펀치 카드로 부터 임혀지며 컴퓨터 컨트롤 시스템에 의해서 work station과 레이저 빔의 이송을 제어한다. 빔의 이송은 4개의 이동 거울에 의해서 조절된다.

이 시스템의 장점은 구멍의 크기와 위치의 정밀도가 뛰어나며 원 이외의 임의의 형상을 갖는 구멍도 자유롭게 절단할 수 있다.

### 3.3. 드릴링

레이저 구멍 드릴링 공정과 구멍 절단 공정의 차이는 빔의 이동이 없다는 것이다. 강의 드릴링 공정에서는 용융물을 날려보내기 위하여 산소가스 제트가 사용되므로 매끈한 단면을 얻을 수 있다.

그림 6은 구멍 드릴링의 여러단계를 나타낸 것으로서 20과 50ms에서 불완전한 관통이 생김을 알 수 있다. 용융재료의 대부분은 구멍의 상부로 날려 제거되며 구멍 단면쪽의 나머지들은 빔이 off될 때 아래쪽으로 흐르면서 응고된다. 완전 관통된 구멍의 단면은 깨끗하며 열영향층이 매우 좁게 형성된다. 관통된 구멍의 형상을 보면 상부로부터 테이퍼가 생기며 하부에 약간의 flare가 생

긴다.

구멍의 크기는 빔 스폿의 크기, 출력, 빔의 on-time을 조절함으로써 변화시킬수 있다.

#### 3.3.1. Camshaft

그림 7은 rifle bore camshaft의 오일축경 구멍 가공에 레이저를 응용한 경우이다. 이 공정은 큰 구멍의 바닥에 작은 구멍을 가공하는 것으로서 일반적인 드릴링 또는 펀칭으로는 매우 곤란하다. 그림 7의 오른쪽은 가공단면의 사진으로 2개의 구멍이 양쪽에서 가공되었음을 볼 수 있다. 각 구멍은 350W 레이저를 이용하여 0.1초만에 가공되었으며 구멍의 직경은 0.76mm, 깊이는 1.65mm로서 직경의 허용오차는  $\pm 0.12\text{mm}$ 이다.

### 3.4. 표면 경화

레이저 경화는 빔의 흡수에 의한 표면의 가열 만이 요구되는 공정이므로 기본적으로는 아주 간단한 공정이다. 자동차 제조회사들은 주로 철과 강의 경화에 관심을 갖고 있으며, 이들 재료에서의 빔 흡수율은 표면 다듬질 정도에 강력히 의존하므로 표면을 거칠게 하거나 흡수율이 높은 재료를 얇게 코팅함으로써 흡수율을 증가시킨다. 경화층의

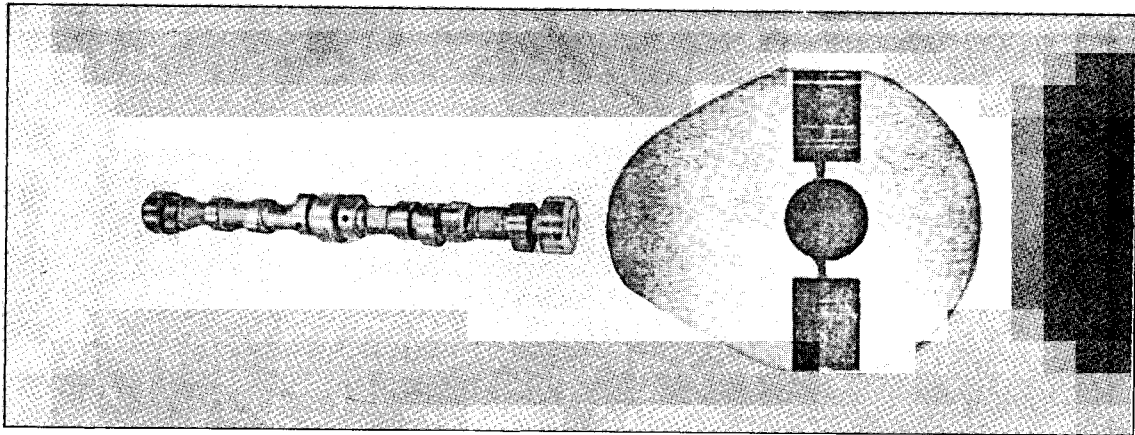


그림 7) Laser drilling of oil metering holes in hardenable in on, rifle bore camshaft

깊이와 너비는 빔의 집속과 형상, 이송속도, 재료의 미세조직에 의존한다.

경화는 고상 변태 또는 용융과 재응고 메카니즘에 의해서 일어나며 재료에 의존한다. 철과 강에서 경화는 미세조직내의 탄소를 이용하는 공정이다. 퍼얼라이트 회주철의 경우 페라이트 기지내의 미세한 탄화물 산포가 고상에서 경화를 일으킨다. 경화에 있어서 용융은 취약화되는 성질 때문에 바람직스럽지 못하지만 페라이트 mella-ble과 같이탄화물 산포가 낮은 철의 경우에는 큰 그라파이트 입자로부터 고상확산이 한정된 시간 내에 원하는 탄소의 용해를 일으키기에는 너무 느리기 때문에 용융이 필수적이다.

레이저 경화의 두가지 주요 잇점은 다음과 같다. 첫째는 선택적으로 경화할 수 있는 능력으로서 다른 경화 기술에서 수반되는 열변형을 최소화한다. 둘째는 유도 경화를 할 수 없는 작은구멍 또는 복잡한 형상 같은 곳을 가열할 수 있는 능력이다. 이와 같은 잇점들은 레이저 빔이 미소 직경이면서 조절이 쉽다는 것에 기인된다.

### 3.4.1. Valve guide

회주철 밸브 가이드 내경에 마모 저항을 개선하기 위하여 레이저 경화법이 이용되고 있다. 밸브 가이드의 마모는 오일의 소모와 출력의 저하를 야기하는데 무연 휘발유를 사용하는 경우 더욱

심각하다.

그림 8에서와 같이 밸브와 가이드 사이에 최대 응력이 작용하는 지점을 경화시키기 위하여 거울 역할을 하도록 45°각도의 폴리싱된 면을 갖는 구리막대를 가이드에 내에 위치시킨 다음 빔을 조사하면서 막대를 회전시키면 강화된 링을 얻을 수 있다. 400W의 레이저로 빔의 선속도를 4.2 mm/s로 유지시킬 경우 용융이 생기지 않으면서 깊이 0.25mm의 경화층을 얻을 수 있다.

그림 8의 우측사진은 경화된 부분을 확대한 것으로 경화층의 조직은 주로 편상 그라파이트를 함유하는 미세한 마르텐사이트 기지로 되어 있음을 알 수 있다.

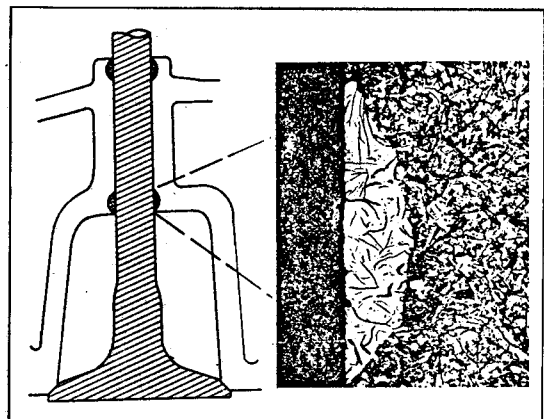


그림 8) Laser hardening of gray iron valve guide

### 3.4.2. Piston ring groove

회주철 피스톤링 그루브 양면의 경화는 레이저의 국부경화능력을 단적으로 보여 주는 예로써 그림 9와 같이 접근하기 어려운 매우 좁은 면에 대해서도 레이저는 쉽게 도할 수 있다. 3KW레이저를 이용하여 50초동안 처리하는 공정이다.

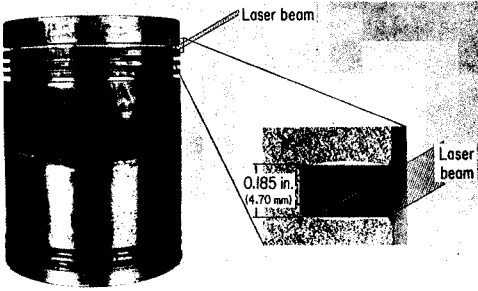


그림 9) Laser hardening of piston ring grooves

### 3.4.3. Crankshaft

디젤 엔진의 crankshaft의 경화는 일반경화공정에 비해서 레이저 경화의 경우 가공비의 절감면에서 앞섬을 보여주는 예이다. 회주철 crankshaft의 저어널, 핀필렛부는 경화시켜야 하는데 열처리 후 변형 부분을 제거할 수 있도록 가공여유를 주어야 한다. Crankshaft 제조단가의 상당부분을 이 부분의 가공이 차지하고 있다. 유도 경화의 경우는 crankshaft를 한번에 전체를 경화시키는 장점이 있지만 레이저는 열 유입이 적어서 열 변형이 거의 없으므로 전가공에서 최종치수에 거의 가깝게 가공할 수 있으므로 열처리 후의 후가공처리가 훨씬 간단하게 되므로 경비의 20%를 절감하는 효과가 있다.

### 3.5. Cladding

강한 마모저항면을 얻기 위하여 기지금속에

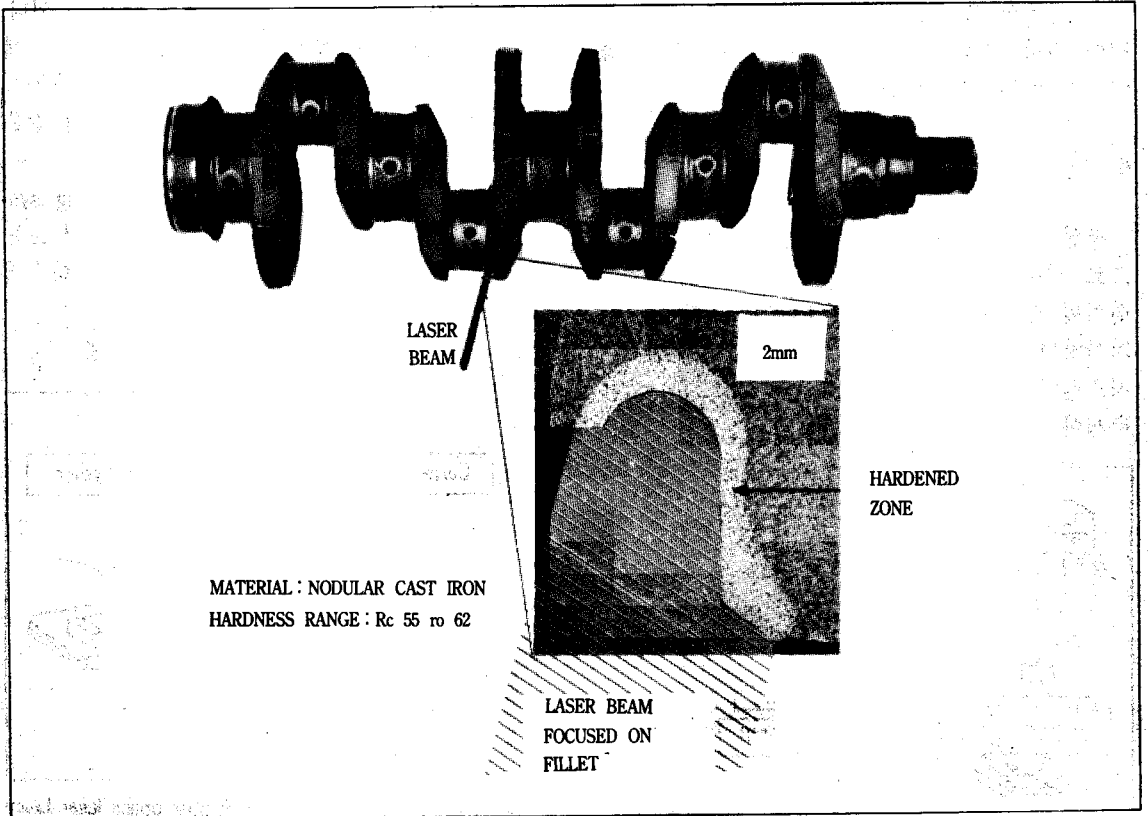


그림 10) Laser hardening of crankshaft



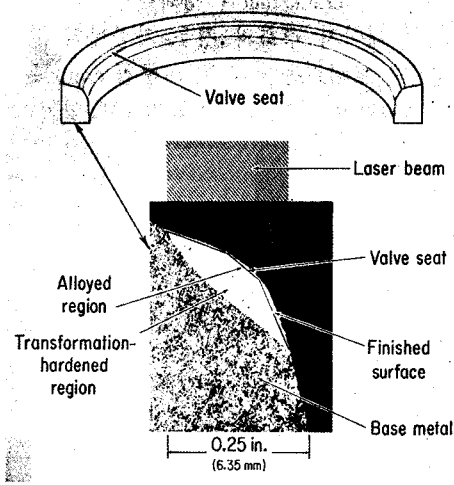


그림 11) Laser cladding of valve and valve seat

합금재료(powder, cast rod)를 레이저로 용융시켜서 기지 금속의 표면을 덮는 레이저 클래딩같은 공정이 있다. 그림 11은 밸브와 밸브 시트를 레이저로 클래딩한 예이다.

4. 금후의 추세

생산 라인은 계속해서 유연 생산 시스템(FMS)으로 나아가고 있으므로 이와 같은 생산라인에 설치될 레이저 가공 설비는 FMS와 호환성을 가져야하며, 또한 인공지능을 채택한 레이저 전문가 시스템(Laser Expert System)의 방향으로 나아가는 추세이다.

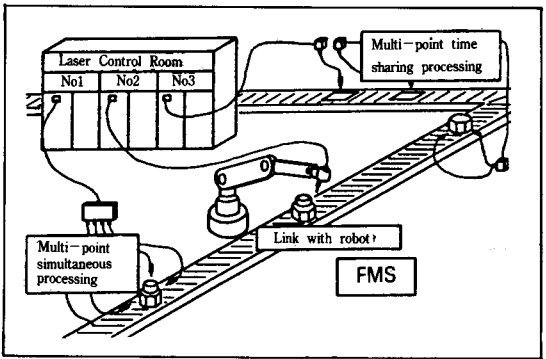


그림 12) Laser processing system in FMS

그림 12는 중앙 레이저 제어실(Central Laser Control Room)을 갖는 시스템으로서 모든 레이저 발진기는 제어되며 에너지는 fiber optics 같은 유연성이 있는 광학기구를 사용하여 가공점으로 보내진다. 실제로 이와같은 시스템을 이룩하기 위해서는 다음과 같은 Hardware의 개발이 필요하다.

- 출력에서의 안정성의 개선
    - 발진기 자기 진단 기능(예 : 레이저의 출력, 빔 모드)
    - 발진기 자기 회복 기능(예 : 광 시스템의 자기 정렬)
  - CO<sub>2</sub> 레이저를 위한 fiber optics
  - Fiber optics를 사용할 수 있는 고출력 레이저 가공기의 개발(예 : CO<sub>2</sub> 레이저 5μm)
- 또한 최신의 전자기술을 사용하는 자동차 부품들은 복잡하면서도 크기에 있어서는 더욱더 소형화됨으로서 미세 가공기술을 요하게 된다. 이와같은 요구를 충족시키기 위해서는 YAG 레이저가 가장 적합하지만 YAG 레이저를 자동차 부품 생산라인에 적용하기 위해서는 다음과 같은 Hardware의 개선이 필요하다.
- 현재 사용되는 fiber optics beam emitting system은 직경이 30mm정도로서 그림 13에서 보는 바와 같이 가공면에 제약이 따르므로 더욱더 소형의 시스템이 요구된다.
  - 고출력 단 모드 레이저 가공기의 개발

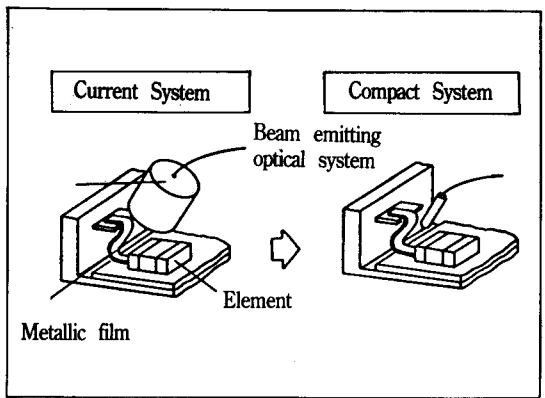


그림 13) Compact construction of fiber optics laser beam emitting optical system