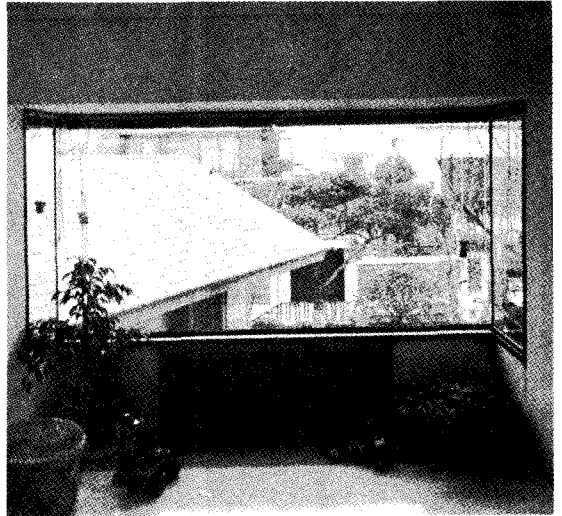


건축설비의 기본적 고찰



현대산업사회의 고도의 발달은 인간생활의 의·식·주를 다양한 형태로 변모시켜 왔으며 이러한 시대에서의 인간은 가능한 한 편리하게 안주하고 싶어 모든 역량을 집중하여 생활의 지혜를 모으기에 심혈을 기울이게 된다.

특히 주거생활에 있어서 건축설비는 우리의 생활관습에 커다란 영향을 미치고 있어 보다 안전하고 위생적이며 편리하게 설계되어야 할 것이다.

따라서 본지는 시공인의 건축설비에 대한 올바른 이해를 돕기 위해 국가고시연구학회에서 제공한 자료를 토대로 집중 연재키로 한다.<편집자 글>

② 배관시공

(1) 배관의 접합

배관의 접합에는 동관에서는 나사접합, 플랜지접합 또는 용접접합이 사용된다. 볼트·너트연결은 비교적 압력이 낮으며, 소구경(小口徑)의 배관(50A이하)만으로 사용된다. 플랜지접합은 분리의 필요가 있는 장소에서 사용된다.

동관(銅管)에서는, 용접(압접)또는 후레아 접합 등의 기계적 접합이 일반적으로 사용된다.

(2) 배관의 지지

배관의 지지는 열팽창에 따라 신축을 고려하여, 고정지지와 가동지지(可動支持) (롤러장식물, 슬립지지, 진동지지 등)로 나누며, 배관의 중량과 작업시에 추가되는 중량을 충분하게 지탱하는 것을 사용한다. 각 고정지지(固定支持) 사이의 배관팽창은, 신축 이음과 배관굴곡에 의해 흡수한다. 또 건물로의 진동전달을 통제조절하기 위한 방진재(防振材)를 사용하는 경우가 있다.

(3) 구 배

배관은 증기관에서는 응축수배출을 위해 증기환수관과 냉온수관에서는 공기의 배제를 위해 적당한 구배를 사용한다. 이것에는 증기관에서는 표4-2의 값을 사용하고, 냉온수관의 경우는 통상 송수관에서는 먼저 올라가고, 반수관(返水管)에서는 먼저내려가 약1/250구배를 취한다.

(4) 내압시험

배관은 배관완료 후에 내압시험을 실시한다. 배관도중에서도 은폐, 매물을 하는 경우에는 부분적으로 실시하는 것이 필요하다. 증기배관과 수배관(水配管)에서는 일반적으로 수압시험에 따르며, 시험압력을 일반적으로 최고 사용압력의 2배이상 단 최소 10kg/cm² G로 한다.

③ 단 열

증기관과 냉온수관, 냉매관(冷媒管)에서는

열손실의 방지를 위하여 또는 저온에서는 결로방지(結露防止)를 위해 단열을 실시한다. 단열재는 석면, 규산칼슘 등이 사용된다. 또 증기의 환수관·공기배기관·드레인 배관·냉각수 배관 및 난방하는 실내에 노출하는 증기관과 온수관에서 위험도가 없는 것은 일반적으로 단열을 실시하지 않는다.

제 5 장 공기조화기기

5-1 냉동기·히트펌프

① 냉동기

(1) 냉동기의 종류

공기조화용에 사용되고 있는 냉동기에는 표5-1과 같은 각종의 냉동기가 있으나 원리적으로는 증기압축식과 흡수식으로 구분한다. 증기압축식은 압축기, 응축기, 증발기 등으로 구성되며 압축기의 종류에 따라 왕복냉동기, 원심냉동기, 회전 냉동기 등이 있다. 압축기 동력에는 일반적으로 전동기가 사용된다.

이들 냉동기는 증발기 내에서 냉매를 증발시켜 냉동작용을 실시한 것으로 공기조화기에서 사용하는 냉수를 냉각하는 칠러(chiller)식과 공기를 직접 냉각하는 직접팽창(direct expansion)식이 있다. 직접팽창식은 일반적으로 팩키지공조기와 룸에어콘에 사용되고 있다.

〈표 5-1〉 공조용 냉동기의 종류

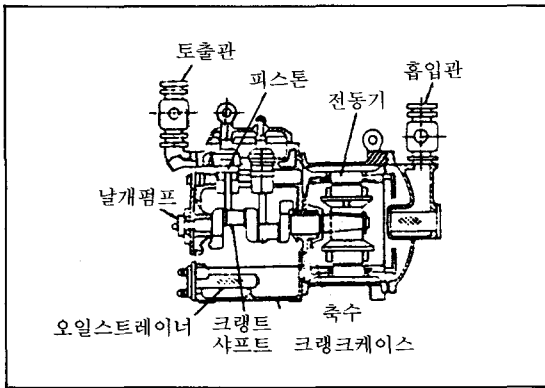
방식	종 류	사용냉매	적 용
증기 압축기	왕복냉동기 (리시프러냉동기)	R-12, R-22 R-500, R-502	100냉동톤 정도이하 팩키지공조기 룸에어콘디쇼너 지콰유닛트
	원심 냉동기 (터빈 냉동기)	R-11, R-12 R-500, R-113	100냉동톤 정도이상
	회 전로타리냉동기	R-22, R-12	룸에어콘디쇼너
	냉동기 스크류냉동기	R-22, R-12	주로 히트펌프용
흡수식	흡 수 냉 동 기	H ₂ O(냉매) LiBr(흡수액)	일반으로 100냉동톤 정도이상의 소용량의 것도 있다.

또한 냉동기는 응축기에서 기계적으로 열을 방출하지만 이 냉각은 물로써 행하는 수냉식과 공기로써 냉각하는 공냉식으로 구분된다.

(2) 왕복냉동기

왕복냉동기는 도표 5-1과 같은 왕복동식의 압축기를 사용하는 것으로서 압축기와 전동기의 케싱을 하나로 하여 전동기를 냉매로서 냉각하는 밀폐식이 일반적이며 소용량의 냉동기로서 가장 많이 사용되고 있다.

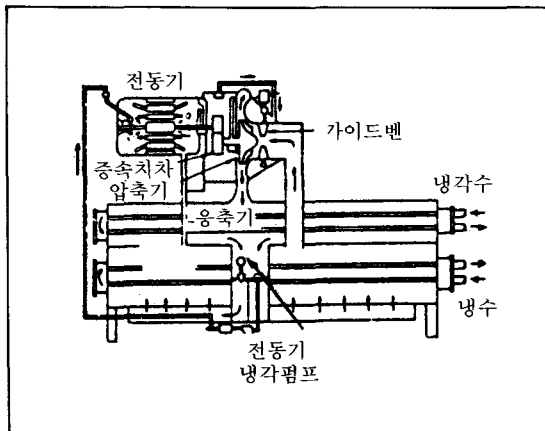
<그림 5-1> 왕복 냉동기



(3) 원심냉동기

원심냉동기는 그림 5-2와 같이 원심식의 압축기를 사용하는 것으로 대용량의 칠러(chiller)식 냉동기로 사용된다. 전동의 원심냉동기가 많으나 1,000~2,000냉동톤(1냉동톤 : 3,024 kcal/h임)이 넘는 대용량의 원심 냉동기에는 증기터빈구동 등도 사용된다.

<그림 5-2> 원심 냉동기



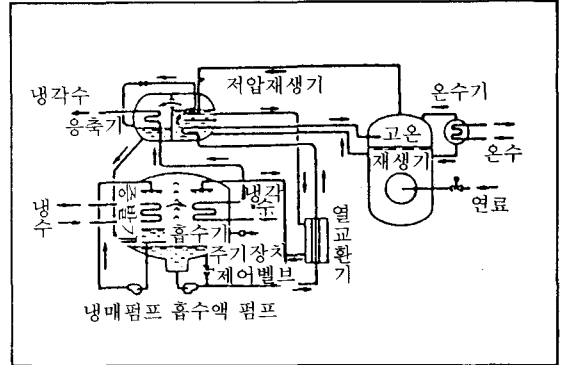
(4) 로터리 냉동기 · 스크류 냉동기

로터리냉동기는 림어어콘용으로 스크류냉동기는 비교적 압축비가 높은 히타펌프용으로 사용되고 있다.

(5) 흡수 냉동기

흡수냉동기는 재생기(발생기), 증발기, 응축기, 흡수기 등으로 구성되며 압축기를 사용하지 않으므로 큰 동력을 필요로 하지 않으나 가열용 열원이 필요하며 증기와 고온수를 사용하는 것과 기내에서 연료를 직접 연소하는 것이 있다. 또한 단효용식과 2중효용식이 있다. 단효용식은 소용량의 것과 저압증기로 그다지 온도가 높지 않은 온수밖에 사용할 수 없는 경우에 사용된다. 이중효용식은 효율이 좋으므로 최근은 소용량의 흡수냉동기를 제외한 2중효용식이 많이 사용되고 있다.

<그림 5-3> 흡수냉동기



2 냉동작용의 원리

(1) 냉매

냉동기에는 적당한 온도와 압력으로 증발, 응축하는 냉매라고 불리우는 물질이 봉입되어 있다. 증기압축식에서는 냉매에 프레온(Freon)이 사용되고 흡수식에서는 냉매에 물이 일반적으로 사용되고 있다.

(2) 냉매의 순환

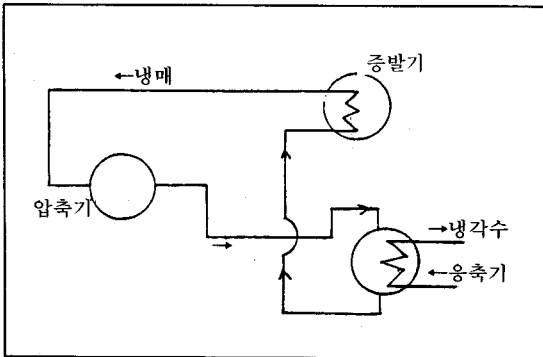
냉동기의 냉동작용은 냉매액을 증발기로 증발시킴으로써 행해진다. 냉매를 저온에서 증발시키기에는 증발기를 그 온도에 상당하는 포화압력으로 유지할 필요가 있다. 증발한 냉매가

스는 순환사용하기 위하여 재차 응축하여 액체로 하지 않으면 안된다. 응축하기에는 그 잠열을 냉각하지 않으면 안되나 냉각에 사용하는 물과 공기에는 온도가 높은 것밖에 얻을 수 없으므로 고온으로 응축시키기 위해서는 냉매가스 압력을 높게 해야 한다.

그러므로 증발기로 증발한 냉매가스를 압축기로 가압하고 고압, 고온으로 된 냉매가스를 응축기로 보내어 냉각수로 냉각 및 액화한다. 이 냉매액은 팽창밸브를 통하여 감압되어 저압의 증발기로 분출하여 냉동작용이 일어난다.

이와 같이 냉동기에서는 증발기로 물과 공기에서 열을 빼앗아 냉동작용을 하는 한편, 응축기에서는 냉각수와 냉각공기로 열을 방출하고 있다. 왕복냉동기 이외의 증기압축식냉동기도 이것과 같은 원리로서 냉동작용이 행해진다. 이들 냉동기에서는 증발온도와 응축온도가 변하면 압력도 변하므로 압축기에 필요한 동력도 변화한다.

(그림 5-4) 냉매의 순환(왕복 냉동기)



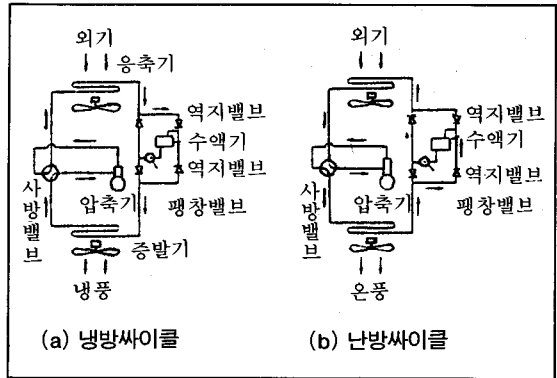
③ 히트펌프

냉동기에서는 증발기에서 물과 공기에서 열을 빼앗아 응축기에서 열을 방출하고 있다.

이 응축기에서의 방열을 난방용으로 사용하는 것이 히트펌프이다. 따라서 히트펌프에서는 채열원이 필요하므로 외기와 정수 등에서 채열하여 공조용의 공기와 온수를 가열한다.

이와같이 히트펌프는 냉동기의 운전상태를 변경한 것만으로 (냉매회로와 수회로 교환) 동일장치를 냉방시에는 냉동기로서 사용하고 난방시에는 히트펌프로서 사용할 수 있다.

(그림 5-5) 히트펌프



또 히트펌프는 큰 빌딩에서 일부의 실(室)을 냉방하고 동시에 다른 실을 난방하는 경우에도 사용된다.

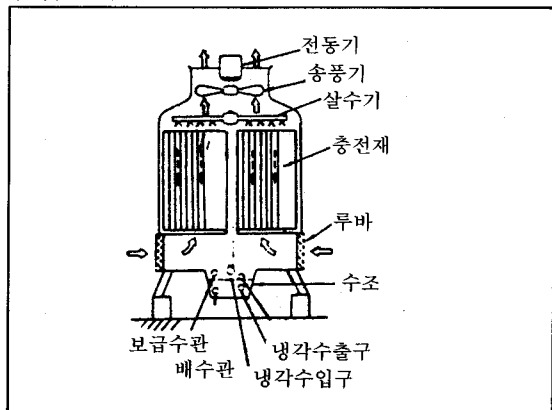
5-2 냉각탑

냉각탑(cooling tower)은 냉동기의 응축기에 사용하는 냉각수를 냉각하는 것으로 냉온열원 장치를 구성하는 기기의 하나이다. 수냉식 냉동기에 필요한 냉각수를 얻을 수 없는 경우 냉각탑을 사용하여 냉각수를 물방울 상태로 낙하시켜서 공기와 접촉한 물방울의 일부가 증발함으로써 수온을 낮게 한다.

냉각탑 출구 수온과 냉각탑 입구 공기의 습구 온도의 차는 보통 4~5°C이다. 냉각탑은 그 통풍기구에 의해 자연통풍식과 기계통풍식으로 나누어진다.

강제통풍식은 자연통풍식에 비해 소형이다. 공기조화 설비에서는 주로 강제통풍식이 사용

(그림 5-6) 냉각탑



된다. 또 공기를 물흐름과 반대방향으로 흐르게 하는 향류식(向流式)과 공기를 물흐름과 직각 방향으로 흐르게 하는 직교류식(直交流式)으로 나누어진다. 공기와 물의 접촉방식에는 분무식과 충전재식이 있다. 어느쪽이나 물과 공기의 접촉시간 접촉면적을 크게 하는 것을 목적으로 한다.

충전재식은 충전물에 의해 수막형(水膜形)과 수적형(水滴形)으로 나누어진다. 냉각수를 직접 공기와 접촉시키는 개방식과 냉각탑 내에 열교환기를 두어 냉각수를 간접 냉각하는 밀폐식이 있다. 밀폐식은 대기오염이 특히 심한 경우에 사용한다. 이것은 냉각수를 배관내에 흐르게 하여 직접 공기와 접촉시키지 않도록 만들어진 것이다. 냉각은 관 외에서 유하한 물방울의 증발과 공기류에 의하여 행해진다. 밀폐식 냉각탑에서는 겨울철에는 물의 살포를 중지하거나 냉각수로 부동액을 사용하는 경우도 있다.

5-3 보일러

공기조화용에는 일반적으로 높은 압력을 필요로 하지 않으므로 주철(鑄鐵)보일러, 노통연관(爐筒煙管)보일러, 세우는 보일러 등이 사용되나 지역냉·난방용 등의 고압, 대용량의 보일러에는 수관(水管)보일러도 사용되고 있다. 이들 보일러의 개요는 표 5-2에서 설명한다.

1 주철 보일러

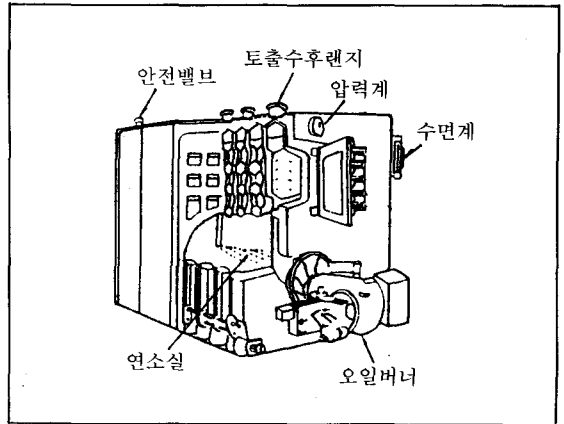
주철(鑄鐵)보일러는 그림5-7과 같이 주철제

〈표 5-2〉 공조용 보일러 종류

종 류	용량(t/h)	입력(kg/cm ² G)	효율(%)	적 요
주 철 보일러	0.10~5	(증기)~1.0 (온수)~50mAg	70~85	빌딩용도의 산업용
세우는 보일러	~0.6	~10	50~70	주택용(소형 수 보일러)
노통연관 보일러	0.6~18	~16	75~88	빌딩용 산업용
수 관 보일러	1~3,000	4~300	75~90	지역냉 난방용

색슨을 조립하여 만들어진 것으로 지하보일러 실 등에 분할하여 반입할 수가 있다. 또한 가격이 싸고 내식성이 좋으나 고압에서는 사용할 수 없다. 증기용은 사용압력을 1kg/cm²G이하, 온수용은 수두압 50m이하, 온수온도 120℃이하로 제한하고 있다. 소용량의 난방용 보일러로서 다수 사용되고 있다.

〈그림 5-7〉 주철보일러

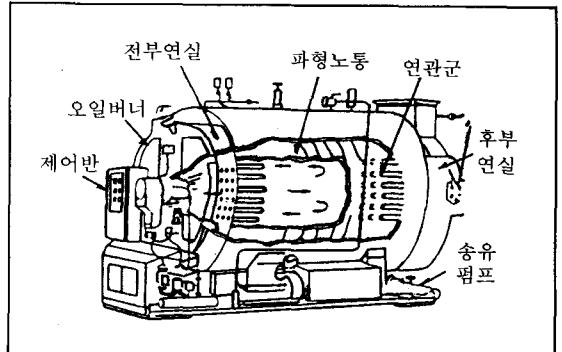


2 노통연관보일러

노통연관보일러는 그림5-8과 같이 횡형의 통내에서 연소가 일어나는 노통과 연소가스를 통하는 연관을 지닌 것으로 외형치수가 크며 설치면적과 반입구가 크게 되지만 비교적 효율이 좋고 취급도 용이하므로 보통 규모 이상의 공조용 보일러로서 널리 사용된다.

보일러의 연료에는 중유, 등유, 도시가스 등이 사용된다. 중유는 가장 가격이 싸지만 일반

〈그림 5-8〉 노통연관보일러



적으로 유황의 함유량이 많고 대기오염의 원인이 되므로 지역에 따라서는 사용연료가 규제되고 있는 곳도 있다. 연료의 연소에는 버너(burner)가 사용되며 연소에 필요한 공기는 일반적으로 송풍기에서 강제통풍된다.

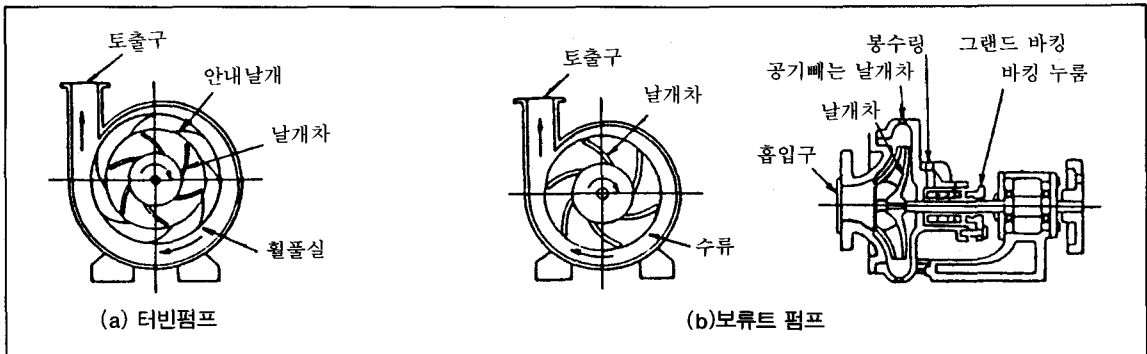
또한 보일러에는 급수장치가 사용된다. 증기 보일러에서는 관내의 수위를 일정하게 제어하는 것이 안전상 특히 필요하다. 온수 보일러에서는 관내의 물이 충만해 있으므로 수위조정은 불필요하고 온수의 순환만을 실시하면 좋다. 최근 보일러는 자동제어 장치와 안전장치가 완비되어 안전한 운전이 실시되고 있으나 정기적인 점검정비가 필요하며 압력, 전열면적이 일정치 이상의 것은 운전자격자를 두는 것이 바람직하다.

5-4 펌프

냉온수의 순환에는 일반적으로 휘플(whirl pool)펌프가 사용되고 있다. 보일러 급수용의 저압증기보일러에는 응축수펌프와 진공급수펌프가 사용되고 고압증기보일러에는 터빈펌프가 사용된다. 또한 연료송유용에는 치차(齒車)펌프가 사용된다. 휘플(whirl pool)펌프는 그림 5-9와 같이 날개(羽根)를 회전시켜 원심력으로 물을 가압하는 것으로 안에 날개가 없는 보류트펌프(volute pump)와 안에 날개를 지닌 터빈펌프(turbine pump)로 구분한다.

터빈펌프쪽이 높은 양정은 낼 수 있으나 또한 높은 양정을 필요로 하는 경우에는 단단펌프가 사용된다. 이들 펌프는 일반적으로 전동기 직결로써 구동된다.

〈그림 5-9〉 펌프



소형은 전동기와 펌프를 하나의 구조로 하여 장치기대를 사용하지 않고 배관속으로 용이하게 끼워 넣을 수 있는 인라인펌프도 사용되고 있다.

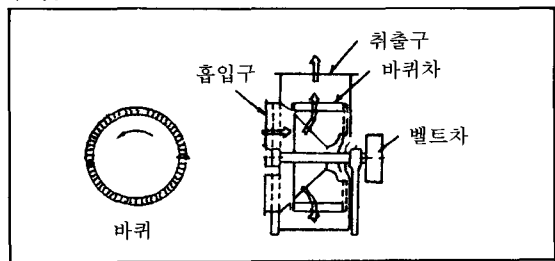
펌프의 선정은 수량(토출량)과 양정에 의해 행하지만 흡입측의 강압압력과 유체(流體)의 온도에도 주의해야 할 경우도 있다.

보일러 급수용에 사용되는 진공급수펌프는 급수용 휘플펌프, 수봉식(水封式) 진공펌프, 배수용 휘플펌프, 레시버 탱크 등으로 구성된다. 레시버 탱크 내는 진공펌프에서 감압되어 환수관에서 응축수와 공기를 탱크내로 끌어들이고 물과 공기와의 분리를 위하여 보일러로 급수하는 것이다. 응축수펌프는 레시버펌프와 급수펌프를 조립한 것으로 탱크내에 유입한 환수를 펌프로써 보일러로 급수한다.

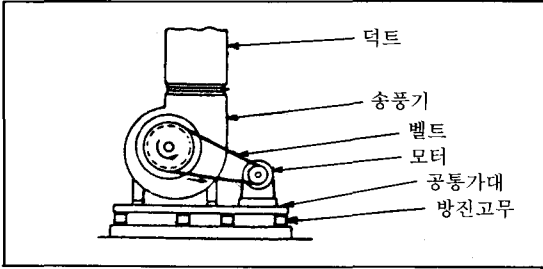
5-5 송풍기

공기조화용 송풍기에는 다익송풍기가 가장 많이 사용되지만, 비교적 높은 압력의 송풍기는 터보송풍기(turbo fan)도 사용된다. 또한 냉각탑과 환기용에서 풍량이 큰 할당에 압력이

〈그림 5-10〉 다익송풍기



〈그림 5-11〉 송풍기의 방진기초



낮은 것에는 축류송풍기가 사용되며, 공기카텐 등의 폭이 넓은 기류를 필요로 하는 것에는 관류송풍기도 사용되고 있다. 이들 송풍기 동력 으로서는 일반적으로 전동기를 직접 또는 v벨트구동으로 사용한다. 다익송풍기는 원심식 송풍기의 일종이나 그림 5-10과 같이 날개차에 다수의 짧은 전진날개를 지닌 것으로 압력 100mmAq정도 이하의 저압용에 사용된다.

송풍기 크기의 호칭은 날개차의 직경을 150mm의 배수에서 몇번이라고 표시한다. 다익 송풍기는 회전수가 낮고 소음도 비교적 적다.

터보송풍기(turbo fan)는 바퀴차에 비교적 긴 후향바퀴(날개)를 지닌 것으로 날개의 배수는 다익 송풍기보다 작고, 다익 송풍기보다 높은 압력에서 사용된다. 또한 날개를 익형(翼形)으로 형성한 것은 익형송풍기라고 부르며 효율이 높고 소음도 비교적 작다.

이들 송풍기를 v벨트 구동하는 경우 그림 5-11과 같이 벨트를 끄는 축이 아랫쪽으로 되도록 전동기를 배치하고 방진(防振)고무나 금속스프링으로 지탱하는 경우에는 송풍기와 전동기를 공동가대로 장치하여 이 가대와 기초와의 사이에 방진재를 사용한다.

또한 송풍기의 진동덕트에 전해져 소음발생을 방지하기 위한 캔버스이음이 사용된다. 축류(軸流)송풍기는 프로펠러의 회전에 따라 축 방향으로 공기가 흐르는 것으로 덕트가 축방향으로 접속 가능하며 설치 공간이 비교적 작게 되나 소음이 비교적 크며 빌딩 등의 공기조화용에는 저압의 송풍기가 냉각탑과 환기팬에 사용되는 정도이다.

관류송풍기는 다익송풍기와 비슷한 날개를 지니고 있으나 기류는 축에서 직각방향으로 끌어들이므로 폭이 넓은 날개차가 사용되며 취출 기류도 폭이 넓은 막상(膜狀)의 송풍기가 얻어

지므로 에어카텐 등에서 사용된다.

또한 송풍기의 두께가 작으므로 팬코일유닛트와 실내순환선에 사용되고 있다.

5-6 공기조화기

공기조화기에는 표5-3와 같은 각종 형태의 공기조화기가 사용되고 있다. 이들은 기계실에 설치되어 덕트에서 공조하는 실내로 송풍하는 중앙식과 공조하는 실내에 설치하는 개별식으로 나눈다.

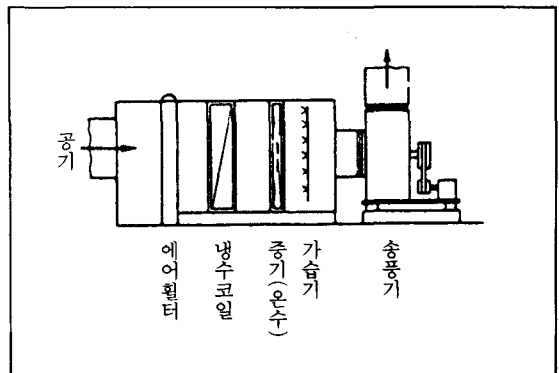
〈표 5-3〉

중앙식	단일 덕트식	팬코일 형
		에어워셔형
		팩키지공조기(덕트접속형)
개별식	멀티존식	
	2중 덕트식	
	팬코일유닛트	
	인덕션유닛트(유인유닛트)	
		팩키지공조기(실내형)
		룸에어콘디셔너

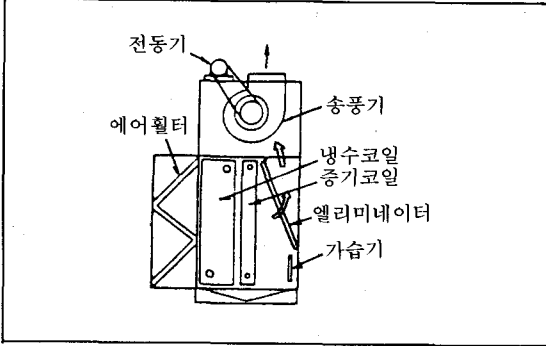
① 중앙식 공기조화기

공기조화기에는 공기냉각기, 공기가열기, 가습기 등으로 구성되며, 공기냉각기에는 팬코일(coil type)열교환기 또는 공기워셔(air washer)가 사용된다. 공기워셔는 산업공조 일부에서 사용되는 정도로 일반적으로는 팬코일(fancoil type) 형이 사용된다. 공기가열기에도 팬코일이 사용된다.

〈그림 5-12〉 공기 조화기



〈그림 5-13〉 에어핸들링유닛



또한 가습기에는 증기분사 또는 수분무(水噴霧)가 사용된다.

중앙식 공기조화기는 대형과 특수방법의 공조기는 그림5-12와 같은 현장조립공조기가 사용되지만 중소형에서는 공장조립형의 에어 핸들링 유닛(air handling unit)와 팩키지공조기(packaged air conditioner)와 같은 공장 생산품이 사용된다.

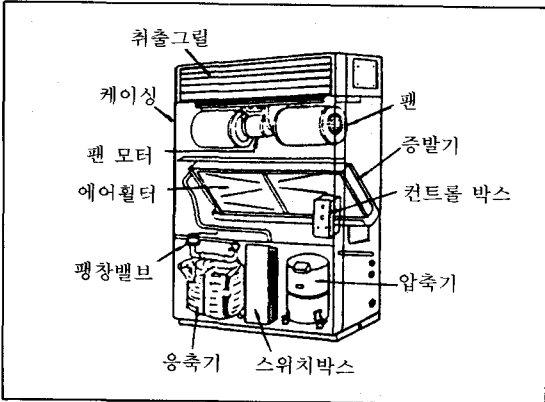
그림 5-13에는 에어핸들링유닛과 팩키지 공조기와 같은 공장생산품이 사용된다.

2) 개별식 공기조화기

(1) 팩키지공조기

팩키지 공조기는 냉동기를 기내로 끼워넣는 공기조화에서 냉방전용의 공조기와 냉난방용 공조기가 있으며 냉난방용에는 히트 펌프식과 증기코일과 온수코일을 사용하는 것이 있다. 또한 덕트접속형과 실내형이 있다. 공기냉각기에는 냉매코일(직접팽창코일)이 사용된다.

〈그림 5-14〉 팩키지공조기(실내형)



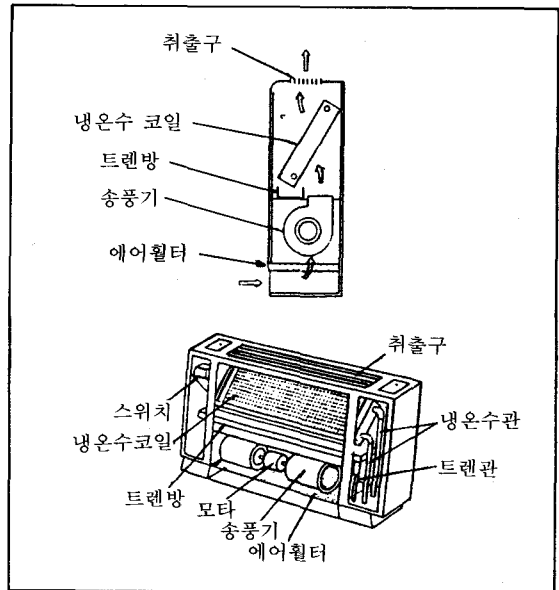
팩키지공조기는 대량생산되어 가격이 싼 점과 열원기기까지 내장되어 있으므로 시공이 간단한 점, 특히 히트펌프식은 보일러도 불필요하기 때문에 널리 사용되고 있다. 또한 여러 종류의 특수 용도의 팩키지공조기가 시판되고 있다. 이것은 전외기용(全外氣用), 저온용, 전산기실용, 열회수 히트펌프형(폐(閉)루프수배관식), 루프톱형(옥상설치용) 등이 있다.

(2) 팬코일유닛

팬코일유닛(fan coil unit)는 송풍기(팬), 냉온수코일, 에어필터 등을 케이싱관내에서 내장한 소형실내형 공기조화기로서 바닥설치형과 천정부착형이 있다.

그림 5-15는 마루설치형의 예를 나타낸다. 송풍기용 전동기에는 단상(單相)100v용이 사용되며 회전수를 변경하여 용량조절을 실시할 수 있다. 팬코일 유닛트는 빌딩의 페리미터존과 개실용으로 또한 주택과 호텔객실 등에 사용되고 있다. 주택용에는 온수전용의 것도 만들어지고 있다.

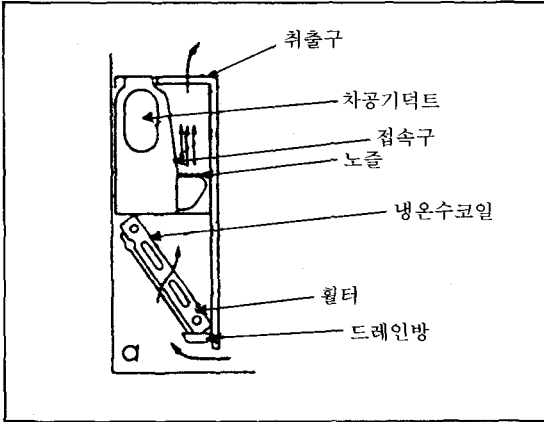
〈그림 5-15〉 팬코일유닛



(3) 인덕션유닛

인덕션유닛(induction unit 유인유닛트)는 그림 5-16과 같이 고압공기(1차공기)를 노즐에서 뿜어내어 주위 공기를 유인하여 송풍하는

〈그림 5-16〉 인덕션 유닛



소형전기전동기로서 고층빌딩의 페리미터용과 호텔객실용에 사용되고 있다.

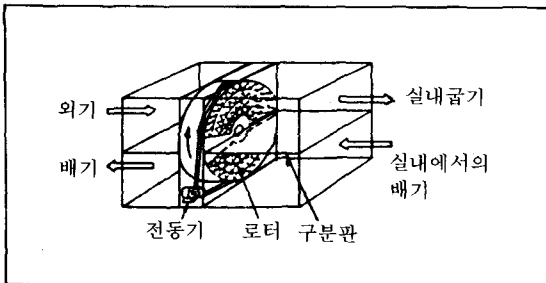
(4) 룸에어콘디셔너

룸에어콘디셔너(room air conditioner)는 주택과 작은 사무실, 상점 등에 사용되는 소형공냉식 패키지공조기로서 창면에 설치하는 윈도우형과 실내유닛트와 옥외 유닛트로 분리한 세퍼레이트형이 있다. 세퍼레이트형은 냉동기와 응축기를 옥외유닛트에 설치하고, 증발기를 실내유닛트에 설치 냉매배관에서 접속하는 것으로 실내소음을 작게 할 수 있다.

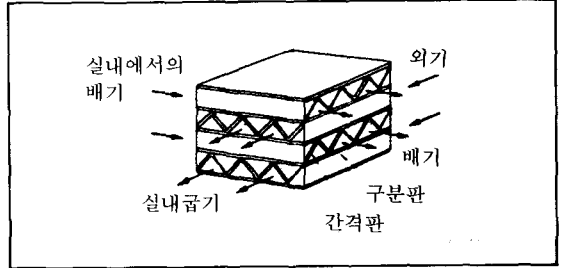
5-7 전열교환기

공기조화를 행하고 있는 실(室)에서는 환기를 위해 받아들인 외기와 동일 풍량의 공기를 실외로 배기하고 있다. 배기는 일반적으로공조한 실내의 온습도에 가까운 것이므로 이것과 취입외기와의 열교환을 행하는 것에 의해 냉동기동력과 보일러의 연료를 절약할 수 있다. 그러나 현열만을 교환하는 열교환기에서는 여름

〈그림 5-17〉 회전형전열교환기



〈그림 5-18〉 고정형전열교환기



의 냉방시에는 온도차가 적어 그다지 효과적이지 않다. 그러므로 전열교환기는 현열뿐만 아니라 잠열도 교환하는 것이다.

전열교환기에는 회전형과 고정형이 있는데 회전형은 벌집모양의 로타에 흡수제를 혼합시킨 불연재료 등을 사용한 것으로 로타는 외기의 유로(流路)와 배기의 유로와의 사이에 아스베스토스(Asbestos) 종이 등의 투습성 재료가 사용되고 있다. 이에 따라 외기는 여름에는 냉각감습되고, 겨울에는 가열·가습되어 제각기 실내에서의 배기의 온습도에 가깝게 된다. 또한 외기는 거꾸로 외기의 온습도에 가깝게 되어 배출된다.

5-8 공기정화장치

① 개 설

공기조화용의 공기정화장치로서는 진애(塵埃)와 세균 제거하기 위한 에어필터(air filter)와 전기집진기 및 약취의 제거,아황산가스 등의 제거를 위해 활성탄 필터 등이 사용되고 있다.

실내의 진애에는 외기의 취입과 문 틈을 통해 들어오는 대기중의 진애와 실내에서 발생하는 진애가 있다. 대기중에 떠다니고 있는 진애는 사진(砂塵)이 많은 곳을 제외하고 일반적으로 미세한 것이 많다. 실내에서 발생하는 진애에는 의복과 서류에서 나오는 유지상의 비교적 큰 것과 깍연에 의한 미세한 진애 등이 있다.

공기조화용에는 재실자의 보건과 실내기물의 오염을 방지하기 위해 미세한 진애까지도 제거하는 능력이 있어야 한다. 그러나 패키지공조기와 팬코일유닛트 등에 부속하고 있는 에어필터는 기내(機內)로 진애가 체적하여 능력의 저하를 방지하기 위한 것으로 수 마이크론 이

상의 큰 진에밖에 제거할 수 없다.

따라서 실내환경을 좋게 하기 위해서는 이것과는 별도로 전기 집진기 등의 미세한 진애를 제거할 수 있는 것을 설치하지 않으면 안된다.

2 종류

(1) 건식유닛트형 필터

건식(乾式)유닛트형 필터는 염화비닐섬유, 비닐스폰지 등의 포재(布材)에 공기를 통과시켜 진애를 여과하는 것으로 일반적으로 평판형은 비교적 큰 진애를 제거하는데 사용된다. 또한 노재를 끼워넣는 형으로서 통과풍속을 작게 효율 좋게 한 것은 실내정화용에도 사용된다.

〈표 5-4〉 공조용제진장치의 종류

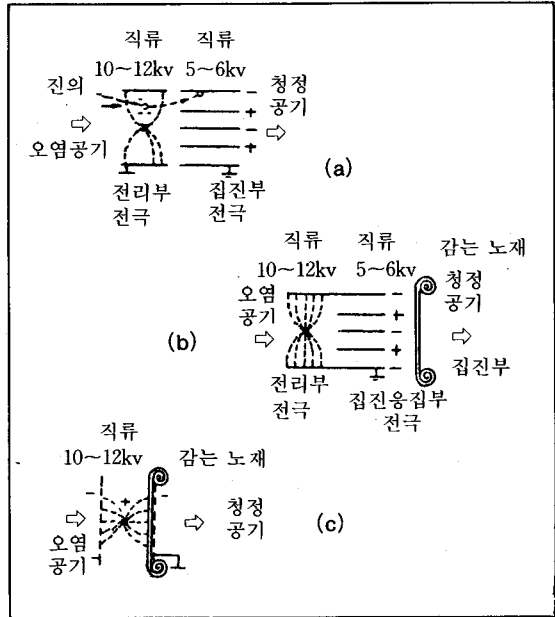
종 류	적용영역	적용진애농도
1. 건식유닛트형 필터		
평 판 형	대	중
끼워넣는형, 자루형	중	소~중
2. 고성능 에어필터	소	소
(HEPA필터)		
건식 감는형 필터	중~대	중~대
점착식회전형 필터	대	중~대
(멀티패널필터)		
3. 전기집진기		
2단하전식	소	소
노재유전식	소	소

(2) 고성능 에어필터

고성능 에어필터는 특히 미세한 유리 유지 및 아스베스토스유지를 사용하여 미세한 진애를 제거할 수 있도록 만들어진 것으로 HEPA 필터(high efficiency particulate air filter)라고 불리우는 것은 0.3미크론입자를 99.97% 이상의 효율에서 제거 가능하므로 정밀공장과 연구소의 그린룸, 병원 등의 바이오리움 및 방사성물질 취급하는 시설에서 사용된다.

감는 형의 필터는 유리 유지와 부직포(不織布)로 재를 조금씩 감아서 장기간에 걸쳐서 사용가능한 것으로 일반적인 것은 미세한 진애를 그다지 잘 제거할 수 없으나 보수 관리가 용이하기 때문에 빌딩 등의 일반공조용에서 널리

〈그림 5-19〉 전기 집진기



사용되고 있다.

(3) 전기집진기

전기집진기는 진애입자에 정전기를 대전(帶電)시켜 전기적으로 포집(捕集)하는 것이다.

그림 (a)는 전리부와 집진부의 2단 전극을 지닌 것으로 전리부에서 진애로 정전기를 대전시켜 집진부에 부착시켜 포집한다. 포집한 진애는 운전을 중지하고 세정하여 제거한다.

그림 (b)는 집진부에서 포집한 잔애(殘埃)가 점차 쌓이면 기류에서 비산하므로 이것을 감는 식 노재로써 포집하고 제거하는 것으로 연속적인 운전이 가능하다.

그림 (c)는 전리부에 대전한 입자를 전압이 미친 감는 식의 유전체노재로써 포집하는 것이다.

전기집진기는 미세한 진애와 세균을 제거할 수가 있으며 효율도 높아 고급빌딩과 백화점에서 사용되고 있다.

(4) 활성탄 필터

일반적으로 유닛트형이 사용되며 흡착작용에 의해 이것을 통과하는 공기중의 악취와 아황산가스, 탄화가스 등을 제거한다.

〈다음호에 계속〉