

# 광학기기

## —레이저프린터—



고 동 식 계장  
코리아제록스(주) 시스템사업부

1. 개 요
2. 레이저프린터의 특징
3. 레이저광학계의 원리
4. 전자사진 방식
5. 국내기술현황
6. 시장동향에 대하여

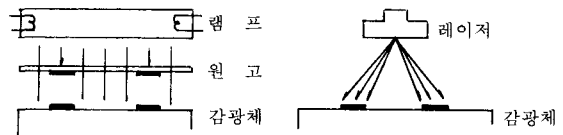
### 1. 개 요

최근 사무자동화에 따라 일반사무실에서도 퍼스널컴퓨터, 워드프로세서 등을 사용하여 서류를 작성·프린트하는 경우가 대부분이다. 그러나 종래의 임팩트(impact)방식 프린터(도트매트릭스프린터, 휠프프린터 등)를 출력기기로 사용할 경우 보통 사무실에서 사용하기에는 소음이 많고, 프린트 속도가 느려 문제가 되는 경우가 많다.

따라서, 잉크제트(Ink jet) 방식, 써멀(Thermal) 방식, 전자사진(Laser Beam에 의한) 방식 등 기계적인 충격을 사용하지 않는 넌임팩트(Non impact) 방식의 프린터가 필요해진다.

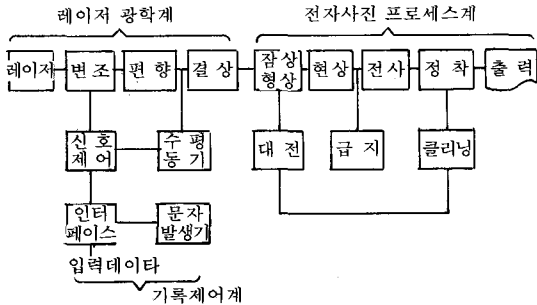
레이저 프린터(Laser Printer)는 대부분의 건식복사기에 사용되고 있는 전자사진방식을 이용했기 때문에 그 동작원리가 복사기와 매우 비슷하다. 단지, 복사기의 경우 램프광원으로 부터 발생하는 빛을 책, 서류 등 원고에 의해 반사시켜 감광체(Drum)에 잠상을 형성하는 반면 레이저프린터는 레이저빔(Laser Beam)을 직접 감광체에 주사, 빔의 ON/OFF에 의해 잠상을 형성하는 점이 다르다.(그림1)

우선 이러한 레이저빔에 의한 정밀광학기술이 집합된 레이저프린터의 일반적인 구성을 살펴보면, 레이저프린터는 호스트 컴퓨터에서 보내온 데이터에 따라 레이저빔의 주사를 제어하는 기록제어계, 기록신호에 따라 감광체에 레이저빔을 주사, 스캔(Scan)하는 핵심부분



〈그림 1〉 복사기와 레이저프린터

인 레이저 광학계, 그리고 감광체에 형성된 잠상을 용지에 프린트하는 전자사진 프로세스계의 세부분으로 구성된다.(그림2)



〈그림 2〉 레이저프린터의 구성

여기서는 먼저 레이저프린터의 일반적인 특징을 알아보고, 레이저프린터의 핵심이 되는 레이저광학계, 그리고 인쇄부분인 전자사진방식에 대해 기술하고 국내시장 및 기술동향에 대해 알아보기로 한다.

## 2. 레이저프린터의 특징

레이저프린터는 다음과 같은 여러가지 특징을 가지고 있다.

1) 고해상도(보통 240Dots / Inch 이상)로 글자가 선명하고 아름답다. 그러므로 고밀도가 필요한 한자, 그래프, 이미지 등의 인쇄출력이 용이하여 고품질의 문서작성에 아주 적합하다.

2) 고속인쇄(보통 8매 / 분 속도이상)가 가능하기 때문에 적은 시간에 많은 인쇄물을 얻을 수 있으며 고속처리 가능한 호스트컴퓨터의 출력장치에 대응할 수 있다.

3) 저소음으로 인쇄를 한다. 즉 년임팩트 방식으로 소음이 거의 없어 조용한 사무실 분위기에 적합하다.

4) 보통용지에 기록할 수 있다. 복사기와 동일한 방식으로 인쇄하므로 복사기에서 사용

할 수 있는 보통용지를 그대로 사용할 수가 있다.

## 3. 레이저 광학계

레이저광학계는 일반적으로 레이저빔을 발생하는 레이저, 발생한 빔을 고속으로 수평스캔(Scan)하도록 편향시키는 회전다면경, 그리고 주사된 빔이 감광체 평면상에 상을 맺도록 하는 f-θ 렌즈 등으로 구성된다.

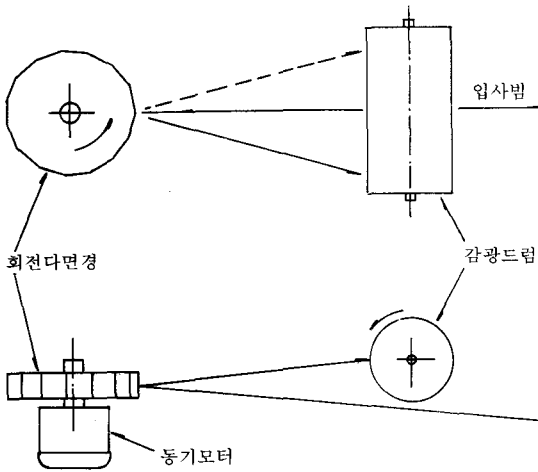
### 3.1 레이저

레이저프린터에서 주로 사용되는 레이저로는 He-Ne 가스레이저와 반도체레이저가 있다. 고출력의 He-Ne 가스레이저는 고속, 대형 프린터에 많이 쓰이며, 광변조를 하기 위해 초음파 광편향기를 필요로 한다. 이에 반해 반도체레이저는 그자체의 ON / OFF에 의한 직접 변조가 가능하고, 광학계가 소형화될 수 있으며, 소비전력이 적어 중, 소형의 프린터에 주로 사용된다.

### 3.2 회전다면경

TV의 화상은 화면의 좌에서 우로 고속 스캔하는 전자빔에 의해 만들어진다. 전자빔은 전계내에서 쉽게 편향될 수 있으므로, 편향전극에 걸리는 전압을 바꾸어 줌으로써 TV의 스캔빔을 만들 수 있다. 그러나 레이저빔은 전계내에서 편향되지 않으므로 다른 방법을 사용해야 한다. 먼저 햇빛을 거울로 반사하여 벽면에 비추는 경우를 생각해보자. 만일, 반사 거울이 벽면으로부터 상당거리 떨어져 있다면, 거울의 반사각도를 조금만 바꾸어도 벽면에 생긴 반사광은 먼거리를 이동하게 된다.

이와같은 원리를 이용하여 레이저빔의 고속 스캔을 실현하는 장치가 회전다면경(Polygon Mirror)이다.(그림3) 회전다면경을 이용하여



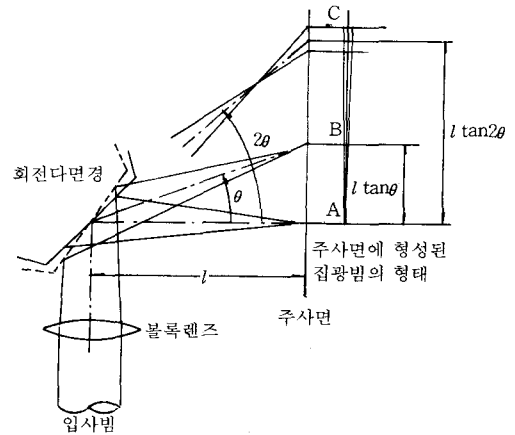
〈그림 3〉 회전다면경에 의한 레이저 빔의 반사

레이저빔을 반사할 경우에 회전다면경이  $\theta$ 만큼 회전하면 빔의 진행방향은  $2\theta$ 만큼 바뀌게 된다. 이는 빛이 입사한 각과 동일한 반사각을 갖고 반사하기 때문이다. 또한 회전다면경의 거울면수는 회전다면경이 1회전함으로써 스캔할 수 있는 수평스캔의 횟수를 결정하게 되는데 예를들어 6면경이면 1회전으로 6회 스캔을 하고 8면경이면 8회 스캔을 하게 된다. 따라서 거울면 수가 많아지면 그만큼 스캔속도가 빨라지게 된다. 그러나 거울면 수가 많아졌기 때문에 하나의 거울면이 회전하는 각도는 작아져서 빔의 주사폭은 좁아지게 된다. 그러므로 적당한 스캔속도와 주사폭을 얻기 위해서는 회전다면경의 거울면 수와 주사면과의 거리를 동시에 고려해야 한다.

### 3.3 f- $\theta$ 렌즈

레이저프린터에는 작은점(Dot)들로 문자나 도형을 구성하게 되므로 입사 빔을 볼록렌즈로 집속할 필요가 있다.

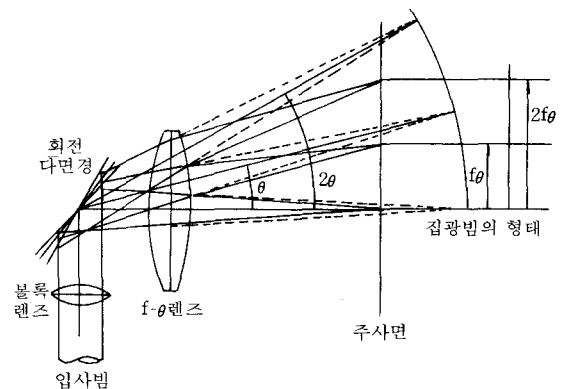
회전다면경에 입사하는 레이저빔을 볼록렌즈로 집광했을때 감광체에 형성되는 집광빔의 위치와 형태가 (그림4)에 나타나 있다. (그림



〈그림 4〉 회전다면경의 각도에 따른 집광빔의 위치와 형태

4)에서 보는 바와 같이 집광빔이 주사면에 맺히는 위치가 회전다면경의 회전각도에 비례하지 않고 그형태도 일정하지 않다. 즉, 회전다면경의 회전각에 따라 감광체에 형성되는 집광빔의 위치와 형태가 변하여 이대로는 프린터에 사용할 수 없다.

따라서 이러한 결점을 보완하기 위해 2~3개의 오목, 볼록렌즈의 조합으로 구성된 f- $\theta$  렌즈를 사용하게 된다.(그림5) f- $\theta$  렌즈는  $\theta$ 가 큰 광로는 중심에 가깝도록 굽혀져 집광빔의 위치가  $\theta$ 에 비례한  $f\theta$ 값이 되도록 만들어 주는데 이렇게 되면 촛점위치도 원호상이 아닌



〈그림 5〉 f- $\theta$  렌즈

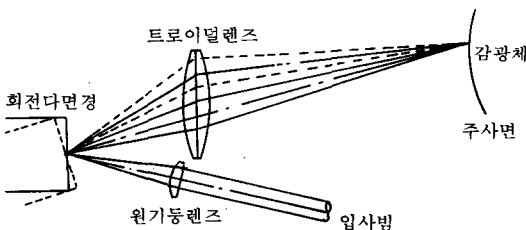
직선상에 멩히게 되어 집광빔의 형태도 거의 같게 된다.

그러나  $f-\theta$ 렌즈를 사용하여 광로를 보정하는 것도 한계가 있으므로 실용적으로는  $15^\circ \sim 20^\circ$  정도의 범위만이 사용되고 있다.

### 3.4 원기둥렌즈와 트로이달렌즈

$f-\theta$ 렌즈가 가로 방향으로 생기는 오차를 보정하는 장치라면 원기둥렌즈와 트로이달(T-roidal) 렌즈는 세로 방향으로 생기는 오차를 보정하는 장치이다. 회전다면경의 회전축에 대한 반사면의 경사각은 가공 단계에서 다소의 오차가 생길 수 있으며 회전다면경이 고속으로 회전할 경우에도 경사각에 얼마간의 오차가 생기게 된다. 이러한 경사각의 오차는 프린트되는 용지에서 세로방향의 오차로써 나타난다. 그러므로 경사각에 다소 오차가 생겨도 이를 광학적으로 보상할 수 있는 방법을 필요로 하게 되는데 원기둥 렌즈와 트로이달렌즈를 사용, 이를 해결하고 있다.

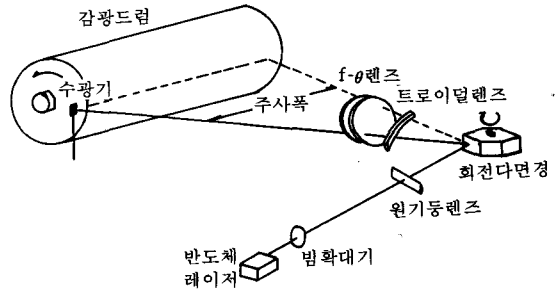
먼저 원기둥렌즈를 사용하여 회전다면경에 가느다란 형태의 빔이 집속되도록 한 다음, 이러한 입사빔이 회전다면경의 경사오차에 의해서로 다른 각도로 반사하더라도 트로이달렌즈를 사용하여 감광체의 일정한 위치로 주사되도록 만들어준다.(그림 6)



<그림 6> 원기둥렌즈와 트로이달렌즈

### 3.5 레이저프린터의 광학계통 구성

이제까지 레이저광학계에 대해 알아 보았는



<그림 7> 레이저프린터 광학계

데 그 개략적인 구성은 (그림 7)과 같다.

## 4. 전자사진방식

### 4.1 전자사진법의 원리

대부분의 건식복사기에서 사용되는 전자사진방식은 빛에 의해 전기전도율이 변하는 광전도성 반도체의 성질과 정전기의 흡착력을 이용하고 있으며, 대전, 노광, 현상, 전사, 정착, 클리닝(Cleaning)의 과정을 거친다.

#### (1) 대전

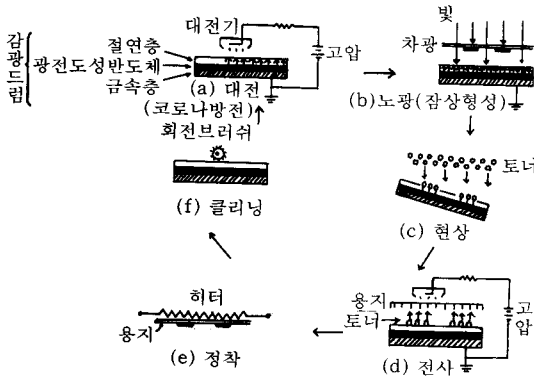
감광드럼의 표면은 셀렌(Se), 황화카드뮴(Cds), 오피씨(OPC) 등의 광전도성반도체를 사이에 두고 절연층과 금속층으로 3층구조를 이루고 있다. 코로나방전을 일으키는 대전기를 감광드럼의 표면을 따라 이동시키며 플러스전하를 균일하게 감광체의 절연층에 축적시킨다.(그림 8.a)

#### (2) 노광

균일하게 대전된 감광드럼에 빛을 비추면 빛이 닿은 노광부분은 광전도성 반도체의 전기저항이 작아져 대전되어 있던 플러스전하가 금속층을 통하여 접지로 흐르고 빛이 닿지 않은 부분의 플러스전하는 그대로 남아있어 상을 형성하는데 이를 잠상이라한다.(그림 8.b)

#### (3) 현상

미리 마이너스로 대전되어있는 검은 탄소가루인 토너를 잠상 상태의 감광드럼에 뿌리면 플



〈그림 8〉 전자사진법

러스 전하가 남아 있는 부분에 마이너스로 대전된 토너가 부착된다.(그림 8.c)

(4) 전사

플러스로 대전된 용지를 감광드럼 표면에 접촉시키면 감광드럼 표면의 토너가 용지로 옮겨가게 된다.(그림 8.d)

(5) 정착

전사된 상태에서는 토너가 정전기 흡착력에 의해 용지에 부착되어 있으므로 그 결합이 매우 약하다. 따라서 토너가 부착된 용지 전체를 히터로 가열, 이를 정착이라 한다.(그림 8.e)

(6) 클리닝

프린트하고 난 후 감광드럼 표면에 남아 있는 토너를 브러시로 깨끗하게 털어낸다.(그림 8.f)

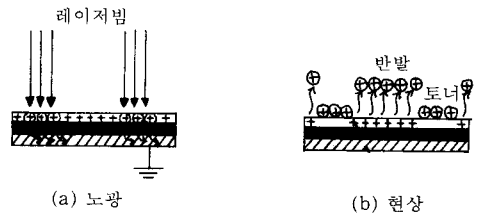
이상 전자사진방식의 일반적 원리에 대해 알아보았는데 레이저프린터의 경우는 약간 다르다.

4.2 레이저프린터의 전자사진프로세스

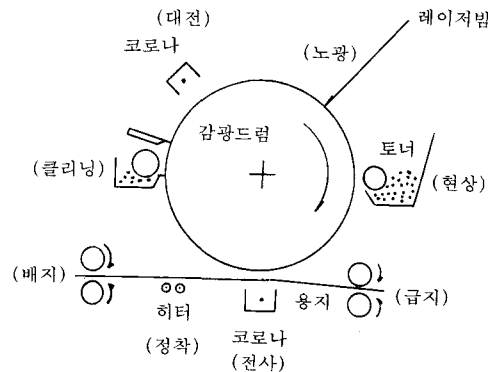
복사기의 경우 램프의 빛이 원고에 의해 통과, 차단되어 빛이 닿지 않는 부분에 토너가 부착되어 검게 되지만 레이저프린터의 경우는 레이저빔이 비친곳이 검게 프린트되어야 한다. 따라서 레이저프린터에서는 플러스로 대전된

토너를 사용하여 레이저빔이 비취 플러스전하가 없어진 부분에는 토너가 부착되고 빔이 비추지 않아 플러스전하가 그대로 남아있는 부분에는 반발력으로 토너가 부착되지 않는다. 여기서 플러스전하가 없어진 부분에 다른 마이너스 전하가 존재하는것은 아니지만 전체적인 밸런스로 보아 마이너스로 보이므로 플러스토너가 부착될 수 있다. 이러한 현상을 반전현상이라 한다.(그림 9)

레이저프린터의 전자사진프로세스계의 전체 구성은 (그림 10)과 같다.



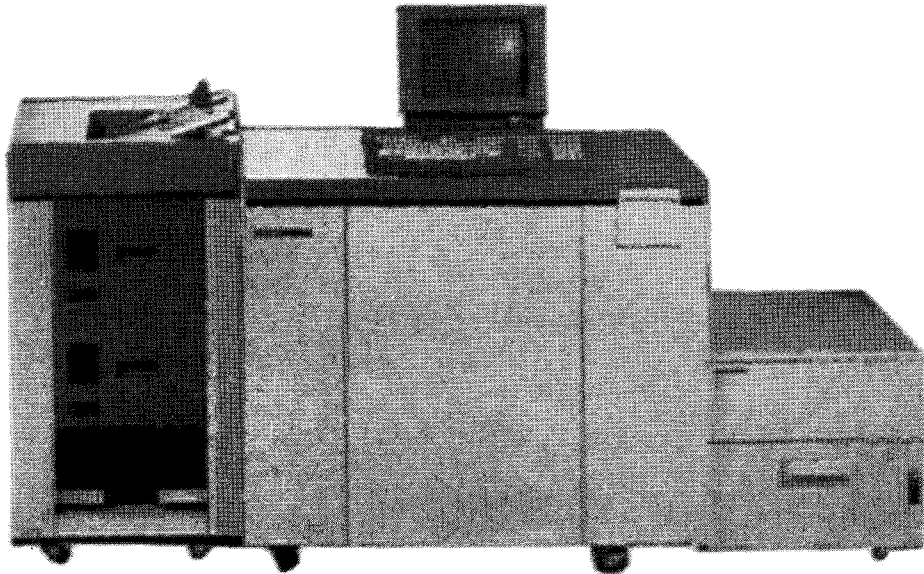
〈그림 9〉 반전현상



〈그림 10〉 레이저프린터 전자사진 프로세스계

5. 국내기술 현황

대부분의 국내 레이저프린터 업체들은 레이저프린터 기술개발의 첫째 대상을 컴퓨터(주요PC)와의 호환성연결이라고 생각하며 레이



저프린터는 앞으로 컴퓨터 주변기기에서는 없어서는 안될 필수적인 기기가 될것으로 전망하고 있다. 현재의 국내 레이저프린터의 기술수준은 레이저광학계 및 전사사진부분의 기계적인 Engine부분은 거의 전량 수입에 의존하고 구동시키는 소프트웨어부분만 국산화하여 국내시장에 맞게 적용하고 있는 실정이다. 최근에 일부 대기업에서 자체개발에의한 국산엔진이 개발되고 있으나 아직은 수입되는 외제엔진에 비해 기술력에서 뒤떨어지고 있고 국내업체의 대부분의 국산개발추진부문이 주로 한글을 지원하는 소프트웨어 개발에 치중하고 있는 실정이다. 그러나 소프트웨어외에 몇몇 대기업에서 엔진기술개발을 계속 추진하고 있어 향후에는 수입되는 외국제품의 기술수준에 접근할 수 있을것이라고 업계에서는 예상하고 있으며, 나아가서 수입대체 및 수출품목으로서도 한몫을 할것이라고 예측하고 있다.

## 6. 시장동향에 대하여

국내시장에서도 일반사무실에서의 충격식

프린터의 소음, 저해상도출력 등의 한계로 인하여 점차 저소음, 고해상도의 레이저프린터에 대한 수요가 점차 증가해가고 있는 추세이다. 일반 컴퓨터 및 프린터 전문업체 중심으로 공급이 이루어지고 있는 국내 레이저프린터 시장은 아직은 초기 단계이나 향후 퍼스널컴퓨터를 이용하는 전차출판시스템 등 고기능 호스트의 발전에 힘입어 매년 60%이상의 고성장 시장규모가 될것으로 예상되어 업계에서는 앞다투어 신제품출하에 경쟁을 하고 있는 추세이다.

가격면에서도 작년까지만 해도 4~5백만원 대였던 소비자 가격이 최근에는 1~2백만원 대로 인하되어 앞으로 국내 컴퓨터 및 프린터 시장내에서 고기능, 저가격화 추세에 의해 수요가 점차 증가하고 대부분의 사무실에서는 거의 소음이 없고 깨끗한 출력을 할 수 있는 레이저프린터가 사용될것으로 업계에서는 예측하고 있다.