

# 목재의 착화성능 측정

이 덕 준 <본 협회부설 방재시험소 연소시험실장>  
 왕 남 웅 <본 협회부설 방재시험소 기사>

## 1. 서 언

목재는 가구재·장식재·구조재 등으로 광범위하게 사용되는 천연자원 중의 하나로서 다른 천연자원과는 달리 재생산이 가능한 자원이다. 건축재료로서도 우수한 성질을 많이 가지고 있는 반면에 수분으로 인한 변형·부식이 심하며 특히 불에 약한 결점도 있다. 목재의 연소성능도 착화성, 발연성, 발열속도, 유독성, 발열량 등의 여러 가지로 고려될 수 있으나 이 글에서는 임업연구원에서 시험의뢰한 국내의 수종 4종류(소나무, 잣나무, 입갈나무, 리기다소나무)에 대한 ISO5657(복사열에 의한 재료의 착화성 측정)의 시험 결과를 정리한 것이다.

## 2. 목재의 물리적 성질

### 가. 비 중

함수량, 세포막두께, 세포중의 공간, 함유된 광물질, 송진 등에 따라 다르며 함수상태에 의해 생목비중, 기건비중, 절대건조비중, 포수비중으로 나눈다. 기건비중이 침엽수는 0.3~0.7이하, 활엽수는 0.3~0.8 정도이며 자단같은 활엽수는 0.8이상된다.

### 나. 함수율

목재속의 수분은 세포중의 복강 및 공간속의 유리수와 세포벽에 침투하고 있는 세포수로 존재하며 이 함수율은 강도, 내구력, 수축 등에 큰 영향을 미친다. 국산 목재의 생목함수율은 <표 1>과 같다.

<표 1> 국산목재의 생목함수율

함수율(%)	침엽수	활엽수
61~70	낙엽송	-
71~80	나한백, 육송	떡갈나무
81~90	개분비나무, 노송나무, 가문비나무	후박나무, 밤나무
91~100	솔송나무, 전나무	너도밤나무
100%이상	화백나무	오동나무, 계수나무

### 다. 강도

비중, 함수율, 변재 또는 심재, 흠, 웅이 등에 따라 다르다. 일반적으로 인장강도가 제일크고 압축, 전단 강도의 순서로 나타난다. 수종별 목재의 강도 및 허용강도는 <표 2>, <표 3>과 같다.

<표 2> 목재의 강도

수종	기건비중	압축강도 (kg/cm <sup>2</sup> )	인장강도 (kg/cm <sup>2</sup> )	휨 강도 (kg/cm <sup>2</sup> )	전단강도 (kg/cm <sup>2</sup> )	
삼나무	0.33~0.41	300~635	515~750	300~750	40~85	
침엽수	회나무	0.34~0.47	300~400	850~1,500	510~850	60~115
소나무	0.43~0.65	370~530	840~1,860	360~1,180	50~120	
전나무	0.36~0.59	285~550	700~1,420	550~950	45~90	
활엽수	솔송나무	0.47~0.60	420~690	700~1,400	450~1,050	55~100
문송	0.437	580	-	950	-	
오동나무	0.26~0.52	195~225	253	345~365	45~55	
활엽수	느티나무	0.50~0.86	485~610	540~1,405	815~1,185	85~210
엽	밤나무	0.55~0.60	485~610	540~1,405	815~1,185	85~210
수	떡갈나무	0.80~1.00	795~865	555~925	815~1,535	85~145
백	나왕	0.56	700	-	914	63

<표 3> 목재의 허용강도(건축)

분류	목재의 종류	장기응력에 대한 허용강도(kg/cm <sup>2</sup> )			단기응력에 대한 허용 강도(kg/cm <sup>2</sup> )		
		압축	인장또는휨	전단	압축	인장또는휨	전단
침엽수	육송, 아카시아	50	60	4	장기응력에 대한 압축, 인장, 휨 또는 전단의 허용강도의 각 값의 15배로 한다.		
	전나무, 가문비나무	60	70	5			
	삼나무, 미술송	70	80	6			
	잣나무, 빛나무	70	80	6			
	낙엽송, 적송, 흑송	80	90	7			
활엽수	솔송, 일본송, 미송	80	90	7			
	밤나무, 물참나무	70	95	10			
	느티나무	80	110	12			
	떡갈나무	90	125	14			

## 3. 시험방법

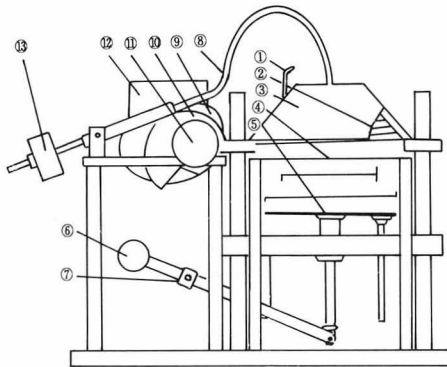
시험장치는 원추형 전열히타시설과 시험체 지지기구 및 시험체 표면 가까이에 일정시간마다 착화유도

용 소형불꽃(pilot flame)을 근접시키는 기구들로 구성 되어 있으며 그 개요도는 <그림 1>과 같다.

시험체는 <그림 2>와 같이 마감손질되어 가열표면은 중심에서 직경 140mm의 원으로써 이를 제외한 나머지 부분은 알루미늄은박지로 포장된다.

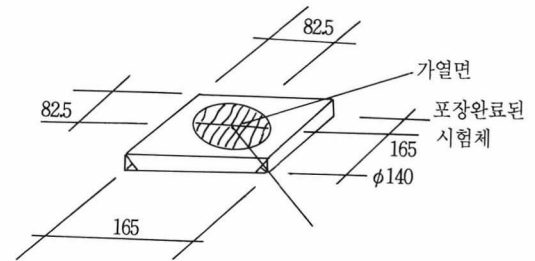
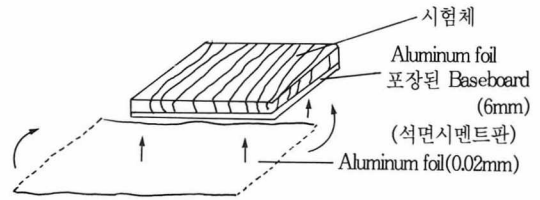
준비된 시험체는 전기가열로의 아래에 수평으로 유지되어 시험체의 윗면이 일정한 강도의 방사열을 받도록 되어있으며 시험체 표면의 상부 1cm 위치에는 4초에 한번씩 소형불꽃이 근접하여 착화를 유도한다. 시험은 시험체가 방사열에 노출되고 부터 착화할 때까지 지속되며 15분동안 착화가 안될 때는 중지한다. 이와함께 착화전에 발생하는 Flash(일시적인 불꽃발생현상)횟수와 기타 특이한 연소성질을 관찰한다.

착화는 실험체 표면의 연소불꽃 지속시간이 4초 이상일 때를 의미하며 착화유도용 소형불꽃은 공기량



<그림 1> 시험장치의 개요도

- |                 |                   |
|-----------------|-------------------|
| ① 재점화 불꽃        | ⑧ Pilot Flame Arm |
| ② Sheath Heater | ⑨ Pilot Flame 구동축 |
| ③ 전기 가열로        | ⑩ 변위조절손잡이         |
| ④ 차폐판           | ⑪ Pilot Flame 평형추 |
| ⑤ 가압판           | ⑫ 모터 Case         |
| ⑥ 평형추           | ⑬ 평형추             |
| ⑦ 가압추           |                   |



<그림 2> 시험체포장

150 ~ 200<sup>o</sup>C/분, 프로판가스량 15 ~ 20<sup>o</sup>C/분의 혼합기체로 조성되고 전기가열로의 방사열량은 1 ~ 5W/cm<sup>2</sup>의 범위에서 5단계의 등급으로 구분된다.

#### 4. 시험내용

##### 가. 시험체

크기는 가로, 세로가 각 160mm, 두께 13mm의 목재 평판으로서 4수종이며, 숫자는 각 수종별, 온습도조건별로 각 5매씩으로 하였다.

##### 나. 시험조건

의뢰자측의 요청에 의해 가열조건은 방사열량 2W/cm<sup>2</sup>으로 하고, 온습도조건은 온도 20<sup>o</sup>C, 상대습도 90%의 2가지로써 각 시험체의 무게가 항량이 될 때까지 양생하였다.

##### 다. 시험결과

수종별로 측정된 착화성능은 <표 4>와 같다.

<표 4> 수증별 함수율

시료명	항목별	함수율		평균함수율	
		$\frac{W - W_0}{W} \times 100(\%)$		(% )	
		30	90	30	90
소 나무		7.4	23.4	7.5	23.3
		7.5	22.6		
		7.5	24.1		
		7.7	23.6		
		7.4	23.0		
잣 나무		7.0	21.8	7.1	20.1
		7.0	19.0		
		7.2	21.5		
		7.3	18.3		
		7.2	20.0		
입 깔 나무		10.3	23.5	10.3	21.5
		10.3	17.1		
		10.4	23.4		
		10.1	21.9		
리 기 다		9.5	20.6	9.7	20.4
		9.6	20.5		
		9.8	20.4		
		9.5	20.5		

<표 5> 수증별 착화시간 및 FLASH 측정결과

시료명	양생조건	20°C, RH90%		20°C, RH30%		
		측정항목	착화시간	FLASH	착화시간	FLASH
		No.	(초)	(회)	(초)	(회)
소 나무		1	#278	0	124	3
		2	463	11	150	0
		3	480	2	121	2
		4	473	6	121	2
		5	360	4	184	4
		평균 값	412.6	4.6	140.0	2.2
잣 나무		1	549	11	143	1
		2	492	32	135	3
		3	450	3	147	0
		4	517	17	203	6
		5	510	10	131	0
		평균 값	50.36	14.6	151.8	2
입 깔 나무		1	#815	17	#320	5
		2	#588	27	291	7
		3	#568	19	255	15
		4	792	33	311	6
		5	#655	0	369	18
		평균 값	683.6	19.2	309.2	10.2
소 나무		1	620	12	80	0
		2	713	2	#179	3
		3	616	1	#60	2
		4	603	14	44	1
		5	324	5	#355	18
		평균 값	575.2	6.8	143.6	4.8

라. 결과분석

시험결과에 나타난 바와 같이 목재의 착화성은 수증, 함수율, 가열면의 상태 등에 따라 차이가 있음을 알 수 있다. 이러한 원인 중에서도 특히 함수율에 의한 영향이 가장 크다고 하겠으며 함수율이 클수록 목재의 착화시간은 길어짐을 알 수 있다.

그러므로 습도가 높은 우기에는 건조기보다 목재의 화재위험이 감소한다고 할 수 있다.

5. 결 과

목재의 착화성능을 여건상 적은 수량의 시험체를 이용하여 한 단계의 가열조건으로만 파악하였기 때문에 확실성의 결여 등 부족한 점이 많다고 본다. 그

註) # 는 시험체의 가열 표면에 용이가 있는 것을 나타냄.

렇지만 시험결과 함수율이 클수록 착화가 어렵다는 일반적 사실과 일치함으로써 근거자료의 하나를 제시한다고 생각한다.

또한 시험조건인 2W/cm<sup>2</sup>의 방사열량일 때, 시험체 표면 온도를 측정해 본 결과 약 375°C 보다 고온이었다. 즉 목재는 이미 알려진 착화온도보다 고온의 조건하에서도 어느정도 가열시간이 경과하여야만 착화되므로 착화성능을 표현하는데 있어서는 동 시험방법과 같이 가열조건에 따른 시간의 개념을 부여하는 것이 보다 합리적인 표현으로 생각된다. ☹