

역 개스크로마토 그래피의 원리와 고분자에의 응용

조 원 호 · 최 기 대

서 론

가스 크로마토그래피(Gas Chromatography : 이하 GC로 약함)는 유기 화학에서 혼합물분석 및 정량분석의 방법으로 많이 이용되고 있다. 최근에는 고분자를 고정상(stationary phase)으로 이용하여 이른바 역 개스크로마토그래피(Inverse Gas Chromatography : 이하 IGC로 약함) 방법을 사용하여 고분자 물질의 특성을 조사하는 연구가 많이 행하여지고 있다. 여기에서 역(Inverse)이라는 의미는 이 방법이 주입 기체 시료 보다는 고정상의 분석에 목적이 있음을 뜻한다.

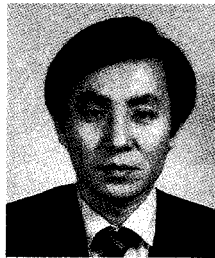
IGC의 고분자 응용으로는, 제1차 또는 제2차 전이온도,^{1,2} 결정화도,³ 고분자내에서 저분자의 확산 계수,⁴ 올리고머에서 기능성 말단기의 량,⁵ 고분자 표면적 및 흡착 등은 곡선,⁶ 블럭 공중합체에서의 미세 상분리와 domain의 크기⁷ 등을 비롯한 고분자-저분자 또는 고분자-고분자계에서의 열역학적 연구⁸⁻¹¹ 등을 들 수 있다. 이러한 연구에는 주로 고정상의 고분자와 이미 알려진 휘발성 물질간의 상호작용을 retention volume으로 측정하게 되는데, 이때 사용되는 용질을 "probe"라 부른다.

고분자-고분자 상호작용 계수를 결정하는 방법에는 IGC, vapor sorption,¹² neutron scattering,¹³ small angle X-ray scattering,¹⁴ analog calorimetry, 그리고 한 종류 이상이 결정성일 때의 융점 강하

법^{15,16} 등을 들 수 있다. 무정형 고분자에 적용할 수 있는 방법으로는 IGC와 vapor sorption이 있는데, 그 중에서 IGC가 실험의 신속성과 장치의 활용성 등의 잇점으로 더 많이 쓰이고 있다. 본 고에서는 고분자 블렌드의 특성에 대한 IGC의 응용과 더불어 IGC의 정량적인 유효성에 대하여 살펴 보기로 한다.

IGC 측정의 개요

IGC의 측정 원리는 GC의 그것과 유사한데, 이는 상호 작용성의 차이에 따른 retention volume의 변화



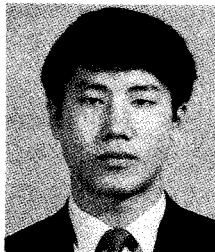
조 원 호

1973 서울대 섬유공학과 (공학사)

1975 서울대 대학원 섬유공학과 (공학석사)

1976~ 미국 Polytechnic Institute of New York 고분자공학 (공학석사, 공학박사)

1980~ 서울대학교 섬유공학과 현재 교수



최 기 대

1986~ 서울대 공대 섬유공학과 1990 (공학사)

1990~ 서울대 대학원 섬유공학과 현재 석사과정

Principles of Inverse Gas Chromatography and Its Application to Polymer Systems

(Won Ho Jo and Gi Dae Choi, Department of Textile Engineering, Seoul National University, Seoul 151-742, Korea)

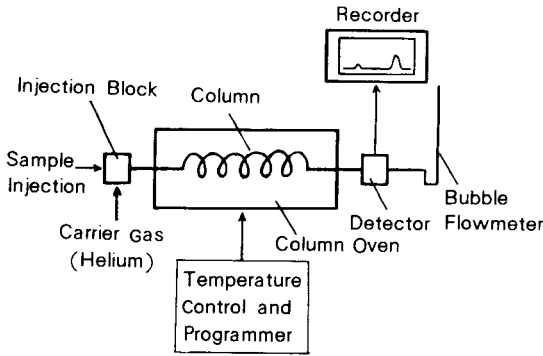


Fig. 1. Schematic diagram of a gas chromatograph used for IGC.

를 이용한 것이다. 즉, 정지상의 고분자와 probe의 상호 작용성이 강할 수록 column을 통과하는 시간은 길어지고 retention volume은 증가하게 된다. Fig. 1은 IGC에 응용되는 GC의 개략적인 모식도를 나타낸 것으로서 여기서 측정되는 probe와 marker는 injection port를 통하여 동시에 주입되게 된다.

IGC측정에서 상호 작용성이 없는 probe의 retention volume V_M 은 식 (1)과 같이 나타내어 질 수 있다.

$$V_M = Ft_M = al \quad (1)$$

여기서 F 는 carrier gas의 유속(flow rate), t_M 은 retention time, a 는 column의 단위 길이당의 기체상(gas phase)의 부피, 그리고 l 은 column의 길이이다. 상호 작용성이 있는 시료의 retention time을 t_R 이라 한다면, retention volume V_R' 은 식 (2)와 같이 주어진다.

$$V_R' = (t_R - t_M)F \quad (2)$$

여기서 V_R' 는 column의 dead volume을 고려한 값이 된다.

Soap bubble 유속계로 유속을 결정할 때에는 carrier gas의 포화 수증기압을 보정해 주어야 한다.

$$F_{\text{correction}} = F_{\text{observed}} \left[\frac{P_o - P_w}{P_o} \right] \quad (3)$$

여기서 P_o 는 column 출구의 압력이고 P_w 는 유속계 온도에서의 물의 포화 증기압을 나타낸다. Carrier gas의 column 입구와 출구에서의 압력 강하도 보정해 주어야 하는데, 보정치 J 는 식 (4)와 같이 주어질 수 있다.¹⁷

$$J = \frac{3}{2} \left[\frac{(P_i/P_o)^2 - 1}{(P_i/P_o)^3 - 1} \right] \quad (4)$$

따라서 net retention volume V_N 은 다음과 같이 주어진다.

$$V_N = JV_R' = J(t_R - t_M)F$$

정지상의 단위 무게당의 0°C에서의 보정 용출 부피(elution volume) V_g^o 는 식 (5)와 같이 나타낼 수 있다.

$$V_g^o = \frac{273.2 F(t_R - t_M)}{T_c w_2} \frac{P_o - P_w}{P_o} \frac{3}{2} \left[\frac{(P_i/P_o)^2 - 1}{(P_i/P_o)^3 - 1} \right] \quad (5)$$

여기서 T_c 는 column의 온도 그리고 w_2 는 도입된 고분자의 무게이다. 이 때 V_g^o 의 단위는 mL/g로 나타나고, 분배계수(partition coefficient) β 로 표시하면 다음과 같다.

$$V_g^o = \left[\frac{273.2}{T_c} \right] \beta, \quad V_R' = \beta w_2$$

고분자-저분자 상호작용 계수의 결정은 probe의 농도가 거의 0에 근접하는 무한 희박(infinite dilute) 영역에서 측정해야 하는데, 이 영역에서는 분배함수(partition function)가 직선성을 나타내고 peak retention time은 주입 기체시료의 양에는 무관하게 된다. 이러한 조건이 성립되지 못하면 probe의 크기를 0으로 외삽시킨 무한희박 retention time을 구해야 한다. 결정화도, 상분리 저동, 그리고 여러 가지 전이 온도 등은 V_g^o 의 여러 조건에 따른 변화를 측정하여 조사할 수 있다.

고분자 용액의 통계 열역학

정칙 용액(regular solution) 이론

이 이론은 격자 모델(lattice model)을 따르고 혼합시의 부피 변화가 없고 근접 분자 간의 상호작용만이 존재한다는 가정으로부터 유도된 것이다. 혼합시의 엔트로피 변화(ΔS_m)는 이상 혼합을 가정하므로 식 (6)과 같이 나타낼 수 있다.

$$\begin{aligned} \Delta S_m &= k \ln \frac{(N_1 + N_2)!}{N_1! N_2!} \\ &= -k(N_1 + N_2) (x_1 \ln x_1 + x_2 \ln x_2) \end{aligned} \quad (6)$$

여기서, N_1 과 N_2 는 각 분자의 갯수를 의미하고, x_1 과 x_2 는 각 분자의 몰 분율을 나타낸다. 엔탈피 변화(ΔH_m)는 서로 다른 분자(1-2)간의 작용 갯수에 의존하게 되는데, random mixing을 가정하면 다음과 같이 나타낼 수 있다.

$$\Delta H_m = (N_1 + N_2) z w x_1 x_2$$

여기서 z 는 격자의 배위수이고, w 는 (1-2)작용에 의한 접촉 에너지 변화를 나타낸다.

$$\frac{1}{2} (1-1) + \frac{1}{2} (2-2) \rightarrow (1-2)$$

Flory-Huggins의 상호 작용 계수 χ 로 나타내어 보면,

$$\Delta H_m = (N_1 + N_2) \chi_{12} x_1 x_2 kT, \quad \chi_{12} = \frac{zw}{kT}$$

위의 식들로 부터 혼합 자유 에너지를 구해보면 식 (7)과 같다.

$$\Delta G_m = nRT(x_1 \ln x_1 + x_2 \ln x_2 + \chi_{12} x_1 x_2) \quad (7)$$

Chemical potential은 위의 식을 미분하여 식 (8)과 같이 나타낼 수 있다.

$$\begin{aligned} \frac{\partial(\Delta G_m/RT)}{\partial n_1} &= \frac{\Delta \mu_1}{RT} = \ln a_1 = \ln \frac{P_1}{P_1^0} \\ &= \ln x_1 + \chi_{12} x_2^2 \end{aligned} \quad (8)$$

여기서 상호 작용 계수 χ 는 자유에너지의 형태로 주어졌는데, 이를 엔탈피와 엔트로피 부분으로 나누어 보면,

$$\chi = \chi_H + \chi_S$$

또한, 혼합 자유 에너지도 다음과 같이 나누어 볼 수 있다.

$$\Delta G_m = \Delta G_{m,comb} + \Delta G_{m,noncomb}$$

여기서 $\Delta G_{m,comb}$ 은 이상 혼합 엔트로피 변화로부터, $\Delta G_{m,noncomb}$ 은 χ 로 부터 계산되어 질 수 있다.

격자 용액 이론

정칙 용액 이론을 고분자 용액에 적용할 때는 한계가 있다. 이는 고분자와 용제 사이의 부피차이에도 불구하고 몰분률로 나타내었기 때문이다. 이런 이유로 격자 이론에서는 몰분률 대신에 각각의 부피분율을 이용하여 식을 표현한다.

용제와 고분자의 부피분율을 각각 Φ_1 , Φ_2 라 하면, 이는 아래와 같이 표시될 수 있다.

$$\Phi_1 = \frac{N_1}{N_1 + xN_2}, \quad \Phi_2 = \frac{xN_2}{N_1 + xN_2}, \quad x = \frac{V_2}{V_1}$$

혼합 자유 에너지를 나타내어 보면 식 (9)와 같다.

$$\begin{aligned} \Delta G_m &= kT[N_1 \ln \Phi_1 + N_2 \ln \Phi_2 \\ &\quad + (N_1 + xN_2) \chi_{12} \Phi_1 \Phi_2] \end{aligned} \quad (9)$$

이를 다시 정리하여 편미분꼴로 나타내면,

$$\begin{aligned} \frac{\partial(\Delta G_m/RT)}{\partial n_1} &= \frac{\Delta \mu_1}{RT} = \ln a_1 \\ &= \ln(1 - \Phi_2) + (1 - \frac{1}{x}) \Phi_2 + \chi_{12} \Phi_2^2 \end{aligned} \quad (10)$$

식 (10)에서 무한 희박($\Phi_2 \rightarrow 1$)을 가정하고, 고분자 사슬의 길이가 충분히 길다면($x \gg 1$), 용매의 활성화도(activity)는 다음과 같이 주어질 수 있다.

$$a_1 = \Phi_1 \exp(1 + \chi)$$

그리고 chemical potential을 나타낸 식으로부터 상

분리 임계점을 구해보면 다음과 같다.¹⁸

$$\left(\frac{\partial \mu_1}{\partial \phi_2}\right)_{T,P} = 0, \quad \left(\frac{\partial^2 \mu_1}{\partial \phi_2^2}\right)_{T,P} = 0$$

$$\chi_c = 1/2 \left(1 + \frac{1}{\sqrt{x}}\right)^2$$

여기서 고분자량($x \rightarrow \infty$)의 경우에는 $\chi_c = 0.5$ 가 성립하게 된다. 이 경우에는 임계점 이상의 온도에서는 균일상이 되는 UCST(upper critical solution temperature)현상을 예측할 수 있게 된다. 그러나 임계점 이하에서 균일상이 되는 LCST(lower critical solution temperature)현상, χ 의 온도 의존성, 및 혼합시의 부피감소 현상 등을 설명하는 데는 한계가 있다.

Equation-of-State(EOS) 이론^{19~21}

이는 혼합시에 일어나는 부피변화까지 고려한 것으로 Flory-Huggins식에서의 rigid lattice 모델을 압력, 온도, 그리고 조성에 따라 영향을 받는 cell lattice 모델로 대체한 것이다. 따라서, 온도 상승에 따라 혼합 자유 에너지 값이 음에서 양으로 변화 가능하여 LCST 거동도 설명할 수 있게 된다.

EOS 이론에서는 실제 p, v, T 값을 characteristic parameter p^*, v^*, T^* 로 나누어 준 reduced parameter $\tilde{p}, \tilde{v}, \tilde{T}$ 로 표현하는데, 이 값들은 열팽창 계수 α , 등은 압축 계수 κ 등으로 부터 계산이 가능하다.

$$\frac{\tilde{p} \tilde{v}}{\tilde{T}} = \frac{\tilde{v}^{1/3}}{\tilde{v}^{1/3} - 1} - \frac{1}{\tilde{v} \tilde{T}} \quad (11)$$

$$\tilde{T} = \frac{T}{T^*} = \frac{(\tilde{v}^{1/3} - 1)}{\tilde{v}^{4/3}} \quad (12)$$

$$(\tilde{v}^{1/3} - 1) = \frac{\alpha T/3}{(1 + \alpha T)} \quad (13)$$

$$p^* = \gamma T \tilde{v}^2 \quad (14)$$

혼합 자유 에너지 (ΔG_m)는 combinatorial term과 non-combinatorial term의 합으로 표시되며 여기서 부피 분율은 hard core volume에 기초를 둔 segment fraction으로 대체 된다. EOS 이론에 의한 "hard

core" 상호 작용 계수 χ_{12}^* 를 나타내어 보면,

$$RT\chi_{12}^* = p_1^* V_1^* \left\{ 3\tilde{T}_1 \ln \frac{\tilde{v}_1^{1/3} - 1}{\tilde{v}_2^{1/3} - 1} + \tilde{v}_1^{-1} - \tilde{v}_2^{-1} + \tilde{v}_2^{-1} (X_{12}/p_1^*) \right\} \quad (15)$$

$$p_1^* = (\partial p_1 / \partial T)_v \tilde{T} \tilde{v}_1^2 \quad (16)$$

식 (15)에서 우변의 앞의 세 항은 EOS 기여이고 마지막 항은 접촉 상호 작용에 의한 기여이다. 여기서 X_{12} 는 서로다른 분자 간의 접촉에 의한 에너지 변화에 관계되는 항이다.

IGC의 관계식의 유도

IGC이론은 저분자량의 이동 기체상과 정지상의 고분자 사이의 분배 함수로 부터 유도 되는데, 이 경우 평형 bulk sorption을 가정하므로 고분자 정지상이 액체상태로 존재하는 영역(보통 $T_g + 50^\circ\text{C}$ 이상)에서 가능하게 된다.²² 실험에서는 carrier gas의 stream(He, N₂, Ar, H₂ etc.)에 소량의 probe를 marker gas(air 또는 methane)와 함께 흘려 보내게 되며 이 때 probe gas와 marker gas의 방출 시간으로 부터 retention volume을 구하게 된다. 여기서 고분자와 probe사이의 상호작용이 강할수록 retention volume이 크게 나타난다.

고분자와 고분자사이의 상호작용을 조사하기 위해서는 각각의 고분자와 probe의 상호 작용과 두 고분자의 블렌드와 probe의 상호작용을 측정하여야 한다. 이 경우에 두 고분자사이의 상호 작용성이 크다면 probe와의 작용이 줄어들어서 retention volume은 각각의 순수한 고분자와 probe사이의 무게 평균 값보다 작아지게 된다.

χ 는 retention volume 측정으로 부터 구해질 수 있으며 이들의 관계식은 probe의 정지상에서의 활동도 계수(activity coefficient)와 분배 함수의 관계 그리고 분배 함수와 retention volume과의 관계로 부터 유도될 수 있다. Probe gas의 기체상과 액체상에서의 chemical potential의 차이로 부터 아래와 같은 관계식을 얻을 수 있다.

$$\Delta \mu_1^1 = -V_1 p_1^0 + (\partial \Delta G_m / \partial n_1)_{n_2, n_3, p, T} \quad (17)$$

$$\Delta\mu_1^g = RT \ln \frac{RTc_1^g}{M_1 p_1^0} - B_{11} p_1^0 \quad (18)$$

Flory-Huggins의 격자 이론에서 유도된 혼합 자유 에너지 식에서 무한 희박 영역($\phi_1 \rightarrow 0$)을 가정하면,

$$\left[\frac{\partial \Delta G_m}{\partial n_1} \right]_{\phi_1 \rightarrow 0} = RT [\ln(1 - \Phi_2) + 1 - V_1/V_2 + \chi_{12}] \quad (19)$$

그리고 평형 상태에서는 $[\Delta\mu_1^l = \Delta\mu_1^g]$ 의 관계가 성립하므로 위의 두 관계로부터 식 (20)을 얻을 수 있다.

$$\begin{aligned} \chi_{12} &= \ln \frac{273.15 R v_2}{V_g^0 V_1 p_1^0} - 1 + \frac{V_1}{M_2 v_2} - \frac{B_{11} - V_1}{RT} p_1^0 \\ &\cong \ln \frac{273.15 R v_2}{V_g^0 V_1 p_1^0} - 1 \end{aligned} \quad (20)$$

세 성분의 혼합인 경우는 Scott²³ 식을 이용하면 위에서 구한 것과 같은 방법으로 다음 식들을 얻을 수 있다.

$$\begin{aligned} \left[\frac{\partial \Delta G_m}{\partial n_1} \right]_{\phi_1 \rightarrow 0} &= RT \left[\ln \Phi_1 + 1 - \frac{V_1}{V_2} \Phi_2 - \frac{V_1}{V_3} \Phi_3 \right. \\ &\quad \left. + \Phi_2 \chi_{12} + \Phi_3 \chi_{13} - \frac{V_1}{V_2} \Phi_2 \Phi_3 \chi_{23} \right] \end{aligned} \quad (21)$$

$$\begin{aligned} \chi_{1(23)} &= \left[\frac{\chi_{12}}{V_1} \Phi_2 + \frac{\chi_{13}}{V_1} \Phi_3 - \frac{\chi_{23}}{V_2} \Phi_2 \Phi_3 \right] V_1 \\ &= \ln \frac{273.2 R (w_2 v_2 + w_3 v_3)}{p_1^0 V_g^0 V_1} \left(1 - \frac{V_1}{V_2} \right) \Phi_2 \\ &\quad - \left(1 - \frac{V_1}{V_3} \right) \Phi_3 - \frac{p_1^0}{RT} (B_{11} - V_1) \end{aligned} \quad (22)$$

$$\begin{aligned} &\ln \frac{273.2 R (w_2 v_2 + w_3 v_3)}{p_1^0 V_g^0 V_1} - 1 - \frac{B_{11} - V_1}{RT} p_1^0 \\ &= \Phi_2 \left(\chi_{12} - \frac{V_1}{M_2 v_2} \right) + \Phi_3 \left(\chi_{13} - \frac{V_1}{M_3 v_3} \right) \\ &\quad - \frac{V_1}{V_2} \Phi_2 \Phi_3 \chi_{23} \end{aligned} \quad (23)$$

위 식들을 종합하면 χ_{12} , χ_{13} , $\chi_{1(23)}$ 관계에서 χ_{23} 를 구할 수 있게 된다. 여기서 아래 첨자 1은 용매, 2와 3은 각각의 고분자를 나타낸다.

$$\chi_{23}' = \frac{\chi_{23} V_1}{V_2} = \frac{1}{\Phi_2 \Phi_3} \ln \left[\frac{(v_2)^{\phi_2} (v_3)^{\phi_3}}{w_2 v_2 + w_3 v_3} \frac{V_g^0 V_{g23}}{(V_g^0)^{\phi_2} (V_g^0)^{\phi_3}} \right] \quad (24)$$

식 (24)에서 블렌드에서의 retention volume (V_{g23}^0)이 두 고분자에서의 것보다 작은 값을 갖게 되면, 이 두 고분자의 χ_{23}' 는 0 또는 음의 값을 가져서 상용성이 있게 된다.

자유 부피를 고려한 IGC 유도식에서의 χ^* 값은 식 (20)에서 specific volume과 volume fraction을 각각 core specific volume과 segment fraction으로 대치함으로써 구할 수 있다.

$$\begin{aligned} \chi_{12}^* &= \ln \frac{273.15 R v_2^*}{V_g^0 V_1^* p_1^0} - 1 + \frac{V_1}{M_2 v_2^*} - \frac{B_{11} - V_1}{RT} p_1^0 \\ &\cong \ln \frac{273.15 R v_2^*}{V_g^0 V_1^* p_1^0} - 1 \end{aligned} \quad (25)$$

따라서, $\chi_{12}^* - \chi_{12} \cong \ln(\tilde{v}_1/\tilde{v}_2)$ 가 되므로 EOS로부터 유도된 값과 Flory-Huggins식에서 유도된 값의 차이는 1과 2의 부피비의 자연대수가 된다.

IGC분석과 정확도

IGC실험에서 column내에 고분자를 도입하기 위해서는 supporting 물질에 고분자를 coating하여 packing 하는 방법을 많이 이용하는데, 이 때 도입된 고분자의 량을 정확히 결정하는 것이 중요하다.²⁴ 도입된 고분자의 량을 측정하는 방법으로는 크게 세 가지를 들 수 있다. 첫째는 도입량을 이론적으로 계산하는 방법으로, 이 경우에는 loading시의 손실 등의 요인을 제거하기가 어렵다는 단점이 있다. 둘째 방법은 연소법(calcination method)으로 이는 고분자를 완전 연소시켜서 그 무게 감소를 측정하는 것

으로 가장 많이 이용된다. 그러나 poly(dimethyl siloxane) 등과 같이 연소 잔류물을 남기는 경우에는 응용이 불가능하다. 셋째 방법은 Soxhlet 장치를 이용하여 고분자를 완전히 녹여 내어서 그 무게변화를 측정하는 것으로 이는 연소법을 쓸 수 없는 경우에 이용되기도 한다.

Coating하는 고분자의 supporting material에 대한 무게비도 중요한 요소로 작용하는데, 이를 결정하기 위해서는 다음과 같은 요소를 고려해 주어야 한다.

① Probe의 고분자 표면에서와 support와 고분자 계면에서의 흡착.

② Probe의 고분자내로의 bulk sorption.

③ Probe의 불완전 침투로 인한 비 평형 흡착.

실제 측정에서는 고정상과 이동상 사이의 분배함수가 중요하므로 계면흡착 등의 영향이 없어야 하며 평형 bulk sorption이 이루어 져야 한다.

Semicrystalline 고분자에서의 측정 온도에 따른 retention volume (V_g^0)의 변화가 Fig. 2에 나타나 있다.^{25,26}

Fig. 2에서 알 수 있는 바와 같이 retention diagram으로 부터 몇가지 유용한 전이를 관찰 할 수 있는데, 각 구간별로 살펴보면 다음과 같다.

① A-B구간 : 이 온도에서는 고분자가 유리 전이 온도(T_g) 이하의 유리상태이므로 probe solute의 bulk penetration이 없다. 이 때의 retention은 표면 흡착에만 의존하게 되고, retention diagram은 선형

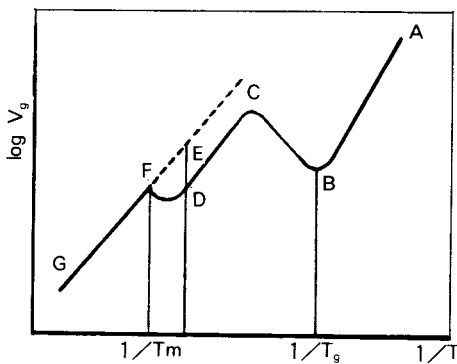


Fig. 2. Retention diagram for a semicrystalline Polymer sample.

이며 표면 성질 등에 관한 정보를 알려준다.

② B점 : 이 점이 고분자의 T_g 에 해당한다. Solute의 정지상 내부로의 침투가 시작되고 retention volume은 온도의 증가에 따라 증가하게 된다. 그리고 초기 확산 속도가 작기 때문에 비 평형 상태가 되기 쉽다.

③ B-C구간 : 이 구간에서는 온도의 증가에 따라 확산 계수의 증가가 있다. 이는 T_g 이상에서 무정형 부분의 함량이 온도에 따라 증가했기 때문이다.

④ C점 : 이 점은 평형 확산 과정을 나타낸다.

⑤ C-D구간 : 이 구간은 용융점(T_m) 이하이므로 semicrystalline 고분자의 무정형 영역에서 bulk sorption이 일어나게 된다. 무정형 고분자인 경우는 평형 bulk sorption 영역이다.

⑥ D-F구간 : 용융 구간에 해당되며, 무정형 fraction의 증가로 retention volume의 증가가 있다.

⑦ point F : 이 점이 용융점에 해당한다.

⑧ F-G구간 : 이 구간(T_m 이상)에서는 완전 무정형 고분자 상으로의 probe solute 침투가 있게 된다. 이 구간에서는 retention diagram이 직선이며 낮은 온도쪽에서의 외삽(F-E)으로 정지상의 결정화도를 구할 수 있다.

V_g^0 와 상호 작용 계수와의 관계가 bulk sorption model을 가정하고 있기 때문에, χ_{12} 의 계산을 위해서는 무정형 고분자의 경우는 [C-D] 구간에서, 그리고 semicrystalline 고분자의 경우는 [F-G] 구간에서 IGC 실험을 행하여야 한다. 그렇지만, 이러한 영역에서도 column loading 정도에 따라서 고분자의 표면과 support 계면의 흡착이 큰 의미를 지닐 수 있다. 이러한 support 등의 표면흡착 영향을 제거하기 위한 식이 Martin²⁵ 등에 의해 제안되었다.

$$V_g^0 = K_b + K_a(A_2/w_2) + K_1(A_1/w_2)$$

여기서 K_b , K_a , 및 K_1 는 각각 bulk sorption, 고분자 표면 흡착, 및 support와 고분자 계면 흡착의 분배 계수이다. A_2 , A_1 , w_2 는 각각 고분자의 표면적, 고분자-support의 계면 면적, 및 고분자의 무게에 해당한다. Column loading이 작을 시에는 우변의

두번째, 세번째 항이 의미를 갖지만, loading (w_2)이 증가함에 따라 첫번째 항(bulk sorption term)만이 의미를 가지게 된다. 따라서 V_g^0 가 w_2 의 크기에 상관없는 값을 갖기 위해서는 V_g^0 의 $1/w_2$ 에 대한 외삽이 필요하다. 반대로 column loading이 너무 많을 때는 bulk의 평형 흡착이 불가능해지기 때문에 V_g^0 가 낮은 값을 갖게 된다. 따라서 V_g^0 를 zero flow rate와 zero probe size로 외삽하는 것이 필요하게 된다.

따라서 적합한 loading은 support의 표면적, 고분자의 종류, 그리고 고분자 내로의 용매의 확산 계수 등에 의해 결정 된다. 보통의 경우 V_g^0 결정은 8~10%의 column loading, small probe size, 그리고 zero flow rate로의 외삽등의 방법으로 행한다.

고분자 블렌드에서의 IGC 응용

IGC를 이용한 블럭 또는 그래프트 공중합체 및 이성분계 고분자 블렌드에 대한 연구는 상분리 거동의 관찰, 상호 작용 계수 χ_{23} , χ_{23}^* 의 결정, 및 미세 상분리 거동의 조사 등을 들 수 있다. 고분자 블렌드의 경우 그 작용 계수(χ_{23}^*)의 부호와 크기에 따라 크게 세가지로 분류할 수 있다. 즉, χ_{23}^* 는 그 것의 부호에 따라 양, 0, 그리고 음의 값을 가질 수 있는데, 상호 작용이 인력인 경우에는 음의 값, 없는 경우는 0, 그리고 척력이 작용할 때는 양의 값을 갖는다. 대부분의 많은 고분자-고분자 계에서는 서로 다른 고분자와의 상호 작용성이 적어서 χ_{23}^* 값이 임

계치 보다 더 큰 양의 값을 가지므로 서로 상용성이 없다. 여기서 임계치 $\chi'_{23,crit}$ 은 식 (26)과 같이 주어진다.

$$\chi'_{23,crit} = \frac{1}{2} \left[\left(\frac{V_1}{V_2} \right)^{1/2} + \left(\frac{V_1}{V_3} \right)^{1/2} \right] \quad (26)$$

그러나, 두 고분자가 유사 구조를 갖거나 specific interaction이 존재할 때에는 χ_{23}^* 이 0 또는 음의 값을 갖게 되어 miscible한 블렌드를 이루기도 한다.

Table 1은 Poly(ϵ -caprolactone)(PCL)-Poly(vinyl chloride)(PVC) 블렌드의 상호 작용 계수를 IGC로 측정된 것이다.¹¹ 여기서 비극성 용매인 hexane과 CCl_4 을 제외하고는 χ'^*_{23} 가 음의 값을 가졌으며, 이로부터 두 고분자 사이에는 specific interaction이 존재함을 알 수 있다. 또한 PCL함량이 많을 경우에는 χ'^*_{23} 값이 더 작아지는데, 이로부터 PCL이 많은 블렌드계 일 수록 상용성이 좋음을 알 수 있다.

IGC를 이용하여 PVC와 polyacrylates 및 polymethacrylates와의 상호 작용성을 측정된 것이 Table 2에 나타나 있다.²⁷ IGC 방법의 특성으로 χ'_{23} 값의 절대적인 크기 비교에는 한계가 있지만, 상대적인 비교로는 유용한 자료를 제공해 준다. 위에서 Hexane을 제외한 여러 용제의 경우에는 χ'_{23} 값으로 부터 고분자-고분자 사이에 강한 specific interaction이 존재함을 알 수 있다. 특히 짧은 측쇄를 가진 polymethacrylates 및 polyacrylates가, 그리고 polyacrylates 보다는 polymethacrylates의 경우가 PVC와 상

Table 1. Interaction Parameters for PCL-PVC Blends at 120°C

| Probe | 50 : 50 | | | 70 : 30 | | |
|----------------------|--------------|----------------|----------|--------------|----------------|----------|
| | χ'_{23} | χ'^*_{23} | X_{23} | χ'_{23} | χ'^*_{23} | X_{23} |
| Ethanol | 0.21 | -0.13 | -11.7 | 0.10 | -0.32 | -20.9 |
| Chloroform | 0.33 | -0.09 | -10.0 | 0.45 | -0.07 | -14.2 |
| Methyl ethyl ketone | -0.10 | -0.61 | -26.8 | -0.15 | -0.77 | -33.9 |
| Pyridine | -0.17 | -0.47 | -22.6 | -0.43 | -0.77 | -33.9 |
| Acetonitrile | -0.40 | -0.98 | -38.9 | -0.46 | -1.17 | -44.8 |
| Fluorobenzene | 0.24 | -0.15 | -12.1 | 0.25 | -0.23 | -18.8 |
| Carbon tetrachloride | 1.07 | 0.63 | 12.6 | 1.31 | 0.76 | 9.2 |
| Hexane | 1.16 | 0.60 | 11.7 | 1.41 | 0.70 | 7.5 |

Table 2. Interaction Parameters for various PVC Blends at 120°C

| Probe | side chains of Poly(alkyl methacrylates) | | | | Poly(alkyl acrylates) | |
|---------------|--|----------|---------|----------|-----------------------|---------|
| | ethyl | n-propyl | n-butyl | n-pentyl | n-propyl | n-butyl |
| Hexane | 7.25 | 4.73 | 5.00 | 4.59 | 5.18 | 5.75 |
| Butan-2-one | -2.9 | -1.45 | -1.03 | -0.04 | 0.07 | 0.33 |
| Acetonitrile | -3.26 | -1.22 | -1.07 | -1.97 | 0.06 | 0.27 |
| Chloroform | -3.84 | -1.59 | -0.78 | 0.34 | 0.52 | 1.06 |
| n-Propanol | -2.57 | -1.72 | -1.72 | 0.65 | 0.52 | 1.13 |
| Acetone | -2.9 | -0.99 | -0.44 | -0.10 | 0.71 | 1.66 |
| Ethyl acetate | -2.72 | -2.18 | -0.70 | -1.01 | 0.43 | 1.12 |

호 작용성이 강함을 알 수 있다.

결 론

IGC의 고분자에 응용은 물리 화학적인 여러 parameter에 대한 중요한 정보를 제공해 준다. 특히 고분자-용매계 또는 고분자-고분자계에의 적용은 상분리 거동 등에 대한 예측을 가능하게 해준다. 그리고 IGC로 측정된 χ_{23} *값은 신뢰성에 약간의 문제점이 있으나, 한 순수 고분자와 다른 고분자들과의 블렌드에서는 상대적인 상용성 판정 등에 유효하게 이용될 수 있다.^{27,28}

미세 상분리된 block 또는 graft copolymer계에서의 IGC실험은 rubber matrix에서의 glassy domain의 크기, 라멜라(lamellar)의 두께, 그리고 미세 상반전 시의 농도 등을 결정할 수 있게 해준다.

IGC 방법은 분석과 측정시의 세심한 주의가 요구되지만, 고분자의 정량적 또는 정성적 성질을 연구하는데 신속하고 경제적인 방법으로 그 중요성을 더해가고 있다. 따라서 적절한 주의를 한다면 IGC는 고분자 연구에 유효한 방법으로 응용이 가능할 것이다.

참 고 문 헌

1. O. Smidrod and J. E. Guillet, *Macromolecules*, **2**, 272 (1969).

2. J. M. Braun and J. E. Guillet, *Macromolecules*, **9**, 340 (1976).
 3. D. G. Gray and J. E. Guillet, *Macromolecules*, **4**, 129 (1971).
 4. D. G. Gray and J. E. Guillet, *Macromolecules*, **4**, 223 (1973).
 5. H. Schnecko, G. Degler, H. dongowski, R. Caspary, G. Angerer, and T. S. Ng, *Angew. Makromol. Chem.*, **70**, 9 (1978).
 6. N. R. Rakshieva, J. Novak, S. Vicar, and J. Janak, *J. Chromatogr.*, **91**, 51 (1974).
 7. M. Galin and M. C. Rupprecht, *Macromolecules*, **12**, 506 (1979).
 8. D. Patterson, Y. B. Tewari, H. P. Schreiber, and J. E. Guillet, *Macromolecules*, **4**, 356 (1971).
 9. D. D. Despande, D. Patterson, H. P. Schreiber, and C. S. Su, *Macromolecules*, **7**, 530 (1974).
 10. W. R. Summers, Y. B. Tewari, and H. P. Schreiber, *Macromolecules*, **5**, 12 (1972).
 11. O. Olabisi, *Macromolecules*, **8**, 316 (1975).
 12. T. K. Kwei, D. Patterson, and T. T. Wang, *Macromolecules*, **9**, 780 (1976).
 13. B. J. Schmidt, R. G. Kriste, and J. Jelennic, *Makromol. Chem.*, **181**, 1655 (1980).
 14. J. H. Wendrorff, *J. Polym. Sci., Polym. Lett. Ed.*, **18**, 439 (1980).
 15. R. S. Stein, *J. Polym. Sci., Polym. Phys. Ed.*, **19**,

- 1281 (1981).
16. J. Plan, W. J. MacKnight, and F. E. Karasz, *Macromolecules*, **17**, 810 (1984).
17. A. T. James and A. J. P. Martin, *Biochem. J.*, **50**, 679 (1952).
18. O. Olabishi, L. M. Robeson, M. T. Shaw, "Polymer-Polymer Miscibility", Academic Press, New York, 1979.
19. B. E. Eichinger, P. J. Flory, *Trans. Farad. Soc.*, **64**, 2035 ; 2061 ; 2066 (1968).
20. D. Patterson, *Rubber Chem. Technol.*, **40**, 1 (1967).
21. P. J. Flory, R. A. Orwoll, and A. Vrij, *J. Amer. Chem. Soc.*, **86**, 3507 (1964).
22. J. M. Braun and J. E. Guillet, *Macromolecules*, **8**, 557 (1975).
23. R. L. Scott, *J. Chem. Phys.*, **17**, 268 (1949).
24. J. M. Braun, M. Cutajar, J. E. Guillet, H. P. Schreiber, and D. Patterson, *Macromolecules*, **10**, 846 (1977).
25. R. L. Martin, *Anal. Chem.*, **33**, 347 (1961).
26. J. M. Braun and J. E. Guillet, *Macromolecules*, **8**, 882 (1975).
27. D. J. Walsh and J. G. McKeown, *Polymer*, **21**, 1335 (1980).
28. B. Riedl and R. E. Prud'homme, *J. Polym. Sci., Polym. Phys. Ed.*, **24**, 2565 (1986).