

## 구조-활성 관계(제 1보). 3-Phenyl-5,5-dimethyloxazolidine-2,4-diones와 그들의 Antifungal Activity에 관한 형태 분석

朴聖禧<sup>†</sup> · 呂濤東\* · 鄭德泳\*  
경성대학교 이과대학 화학과  
\*경북대학교 화학교육과  
(1990. 12. 29 접수)

### Structure-Activity Relationship (I). Conformational Analysis of 3-Phenyl-5,5-dimethyloxazolidine-2,4-diones and their Antifungal Activities

Seongsik Park<sup>†</sup>, Soo-Dong Yoh\*, and Duk-Young Chung\*

Department of Chemistry, Kyungpook National University, Pusan 608-736, Korea

\*Department of Chemistry Education, Kyungpook National University, Taegu 702-701, Korea

(Received December 29, 1989)

**요 약.** 3-Phenyl-5,5-dimethyloxazolidine-2,4-dione에 대한 형태 분석을 통하여 구조-활성 관계를 검토하였다. Antifungal Activity에 대한 구조적인 특징으로 활성기인 amide group(-NCO)와 벤젠 moiety가 존재하며, 강한 활성을 나타내는 유사체의 N원자와 para 치환기 간의 공간거리 N-X<sub>1</sub>는 5.32~5.37Å, 3,5-치환기 간의 거리 X<sub>3</sub>-X<sub>5</sub>는 5.59~5.77Å을 나타내었다.

**ABSTRACT.** The relationship between chemical structure and antifungal activity of benzene ring substituents of 3-phenyl-5,5-dimethyloxazolidine-2,4-diones is studied by testing of model compounds and use of conformational data. The analysis revealed a number of structural features as essential for the antifungal effect: (1) the presence of an intact -NCO group and benzene moiety; (2) the distance between para substituents and the N atom within the 5.32~5.37 Å range; (3) the distance between substituent X<sub>3</sub> and X<sub>4</sub> in the interval 5.59~5.77 Å for the active analogues.

### 서 론

Cyclic imide는 *Sclerotinia sclerotiorum*에 대하여 강한 antifungal activity를 나타낸다<sup>1-4</sup>. 이들 cyclic imide는 화학구조나 성질이 대단히 다양하여도 어떤 물질은 강력한 활성을 나타내고, 다른 어떤 물질은 활성이 거의 없다든지 혹은 치환기의 종류나 그의 위치에 따라 활성이 현저히 변화한다.

생물활성에 대한 구조-활성과의 관계(Structure-activity relationship, SAR)에서는 화합물의 전자상태, physicochemical parameter, 형태 분석에 의한

(i) 분자내에서 원자간 거리<sup>5</sup>, (ii) 원자의 좌표<sup>6</sup>, (iii) 분자간 결합거리(intermolecular binding distance)<sup>7</sup>, 또는 simple shape descriptors로 (i) 분자 부피(molecular volume)<sup>8</sup>, (ii) 분자의 표면적(molecular surface area), 그리고 (iii)spatial potential surfaces 등이 고려되어야 한다.

본 연구에서는 antifungal activity를 나타내는 cyclic imide의 구조적 특징을 설명하기 위해 먼저 치환 3-phenyl-5,5-dimethyloxazolidine-2,4-dione에 대한 형태 분석을 실시하여 생물활성과 구조상의

상관성을 밝히고자 한다.

### 이론 및 계산

**형태 분석.** 분자 역학법(molecular mechanics method)<sup>9</sup>에서는 핵위치 변화에 따르는 에너지 최소화를 도모하며 전자계는 그 자체로는 고려되지 않으나 물론 간접적으로 그 효과가 핵위치 결정에 고려된다.

이 방법은 작은 분자들에 대하여 알려져 있는 여러 실험적인 자료, 즉 결합 길이, 결합 각, 비결합 상호작용 에너지 등을 사용하여 분자의 구조 결정에 이용된다. 에너지는 식 (1)로 주어지며

$$E = E_s + E_\theta + E_{adv} + E_w + \text{cross terms} \quad (1)$$

$$E_s = \sum \frac{k_s}{2} (l - l_0)^2$$

$$E_\theta = \sum \frac{k_\theta}{2} (\theta - \theta_0)^2$$

$$E_{adv} = \sum \left[ -C_1 \left( \frac{r^*}{r} \right) + C_2 \cdot \exp(-C_3 \cdot r/r^*) \right]$$

$$E_w = \sum \left[ \frac{V_1}{2} (1 + \cos \omega) + \frac{V_2}{2} (1 - \cos(2\omega)) + \frac{V_3}{2} (1 + \cos(3\omega)) + \dots \right]$$

여기서  $E_s$ 는 stretching 에너지,  $E_\theta$ 는 bending 에너지,  $E_{adv}$ 는 van der Waals 에너지이며  $E_w$ 는 torsional 에너지이다. 이 밖에 이들 상호항의 교차항(cross term)으로서

$$E_{s\theta} = k_{s\theta} (l - l_0) (\theta - \theta_0)$$

$$E_{w\theta} = k_{w\theta} (\omega - \omega_0) (\theta - \theta_0)$$

등을 가산할 수도 있다.

분자 에너지를 고전 역학적으로 계산해내는 방법 이므로 고전적인 방법이라 할 수 있다. 이 방법은 에너지보다 구조 계산에 더 좋은 결과<sup>10</sup>를 주며, 분자의 구조, 에너지, 그리고 다른 성질을 계산해 내는데 아주 중요한 도구로 개발<sup>11-13</sup>되었다.

3-phenyl-5,5-dimethyloxazolidine-2,4-dione의 형태 분석은 Allinger에 의해 개발된 MM2(molecular

mechanics II)<sup>14</sup>로 실시하였다. 벤젠 고리와 oxazolidine-2,4-dione 고리간의 torsion angle을 변화시키며 에너지를 최적화시켰다.

**Distance index.** 반 강제인 수용체 자리(receptor site)와 기질의 활성자리(active site)간의 공간 위치를 추정하는 방법으로 distance index<sup>15</sup>를 사용하고 있다.

$$DI_j = [(X_j - X_w)^2] \quad (2)$$

여기서  $DI_j$ 는 distance index(Å)이며  $X_j$ 는 화합물 j의 공간거리,  $X_w$ 는 기준 화합물의 거리로 이상적인 수용체 자리의 공간 배치를 의미한다.

본 연구에서 모든 계산은 IBM PC 호환 기종인 TriGem 88+를 이용하여 QCPE에서 제공된 program<sup>14</sup>으로 수행하였다.

### 결과 및 고찰

효소나 조직의 일부와 같이 활성자리(active site)를 갖고 있으며 생물학적으로 중요한 분자를 강제 또는 반강제로 간주한다.<sup>16</sup> 그러므로, 여기서 사용되는 기질-수용체 상호작용 모델(Substrate-receptor interaction model)은 cyclic imide의 활성자리, 즉 벤젠 고리 및 아미드기(-NCO)를 수용할 수 있는 수용체 자리를 가정한다(Fig. 1).

기질의 활성자리가 수용체 자리와 결합할 때 활성기의 공간 위치 관계는 기질의 에너지가 최소화된 기하구조로 결정된다. 즉 생물학적으로 활성인 기질의 형태는 열역학적으로 최소 에너지를 갖는 preferred conformation으로 수용체와 상호작용을 한다<sup>17,18</sup>. 그러므로, cyclic imide의 활성형태는 열역학적

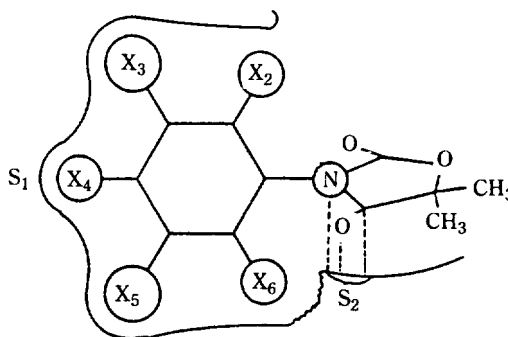


Fig. 1. Substrate-receptor interaction model.

Table 1. Effects of Benzene ring substituents of 3-Phenyl-5,5-dimethyloxazolidine-2,4-diones on Antifungal Activity against *Sclerotinia sclerotiorum*

No.	X	Antifungal activity ( $\mu\text{M}$ )				
		400	80	16	3.2	1.6
1.	H	+	-	-	-	-
2	2-Cl	+	-	-	-	-
3	3-Cl	+	-	-	-	-
4	4-Cl	-	-	-	-	-
5	2,3-Cl <sub>2</sub>	-	-	-	-	-
6	2,4-Cl <sub>2</sub>	-	-	-	-	-
7	2,5-Cl <sub>2</sub>	-	-	-	-	-
8	3,6-Cl <sub>2</sub>	-	-	-	-	-
9	3,4-Cl <sub>2</sub>	-	-	-	-	-
10	3,5-Cl <sub>2</sub>	+	+	+	+	±
11	2,4,5-Cl <sub>3</sub>	-	-	-	-	-
12	3,4,5-Cl <sub>3</sub>	-	-	-	-	-
13	3,5-Br <sub>2</sub>	+	+	+	±	-
14	3,5-I <sub>2</sub>	-	-	-	-	-
15	3,5-(CH <sub>3</sub> ) <sub>2</sub>	-	-	-	-	-

\*Antimicrobial ratings used were as follows; + ...95% or higher inhibition, ± ...50-94% inhibition and - ... 49% or lower inhibition of mycelial growth.

으로 가장 안정한 형태인 벤젠 고리와 oxazolidine-2,4-dione 고리간의 torsion angle  $90^\circ$ 로 선택하였다.

Table 1의 치환 3-phenyl-5,5-dimethyloxazolidine-2,4-dione 중에서 3,5-dichloro-유사체(10)와 3,5-dibromo-유사체(13)은 활성이 매우 강하지만 3,5-diiodo-유사체(14)와 3,5-dimethyl-유사체(15)는 비활성을 나타낸다. 또한 4-위치에 치환기를 갖는 유사체도 활성이 없다(inactive)<sup>1</sup>.

이들 유사체에 있어서 중요한 활성자리인 아미드기(-NCO)와 벤젠 moiety내 각 원자간의 상호 위치 결정에 주안점을 두었으며 그 계산 결과를 Table 2에 나타내었다.

3,5-이치환 유사체인 (10), (13)은 아주 강한 활성을 나타낸다. 3,5-dichloro-유사체(10)과 3,5-dibromo-유사체(13)의 대표적인 기하학적 파라미터를 Fig. 2에 나타내었다.

활성이 가장 강한 3,5-dichloro-유사체(10)은 활성자리인 아미드기(-NCO)의 N원자에서 벤젠 고리내 각 원자와의 공간거리는 N-X<sub>2</sub>; 2.6137Å, N-X<sub>3</sub>; 5.2449Å, N-X<sub>4</sub>; 5.3665Å, N-X<sub>5</sub>; 5.2514Å, N-X<sub>6</sub>은 2.6187Å이다. 또한 벤젠 moiety의 크기는

X<sub>2</sub>-X<sub>6</sub>; 4.1775Å, X<sub>3</sub>-X<sub>5</sub>; 5.5888Å, 그리고 C<sub>1</sub>-X<sub>4</sub>의 공간거리는 3.9451Å을 나타낸다(Table 2). 이러한 cyclic imide의 활성기의 공간 위치가 이상적인 수용체 자리에 대응하는 것으로 간주된다<sup>19</sup>. 이것으로 수용체 S<sub>1</sub>의 크기를 추측할 수 있다. 즉 수용체의 크기는 활성을 나타내는 여러 유사체의 벤젠 moiety를 내부로 수용할 수 있는 정도의 크기를 갖고 있다고 추정할 수 있다. 또한 강한 활성을 나타내는 3,5-dibromo-유사체(13)도 이와 비슷한 기하학적 파라미터를 가지고 있다.

그런데 같은 3,5-이치환 유사체인 (14), (15)는 비활성이다. 3,5-diiodo-유사체는 iodo기의 van der Waals 반경이 2.320Å, C<sub>4</sub>-I<sub>3</sub>; 3.1438Å, C<sub>4</sub>-I<sub>5</sub>; 3.1437Å, 그리고 X<sub>3</sub>-X<sub>5</sub>의 공간거리(I<sub>3</sub>-I<sub>5</sub>)가 6.1623Å으로 활성이 강한 3,5-dichloro-유사체(10)과 3,5-dibromo-유사체(13)에 비해 아주 크다(van der Waals 반경 Cl; 2.030Å, Br; 2.180Å) 또한 3,5-dimethyl-유사체(15)는 C<sub>4</sub>-X<sub>3</sub>; 3.2926Å, C<sub>4</sub>-X<sub>5</sub>; 3.4672Å, 그리고 X<sub>3</sub>-X<sub>5</sub>의 공간거리가 6.5980Å으로 이상적인 수용체 모델 S<sub>1</sub>에 비해 이들 두 유사체의 벤젠 moiety가 아주 크므로 수용체와의 상호 작용이 적절히 이루어지기 힘들므로 그들의 활성이 비활성으로

Table 2. Geometric parameters (Å) of substituted 3-phenyl-5,5-dimethyloxazolidine-2,4-diones

Analogue Distance	(1) H	(2) 2-Cl	(3) 3-Cl	(4) 4-Cl	(5) 2,3-Cl <sub>2</sub>	(6) 2,4-Cl <sub>2</sub>	(7) 2,5-Cl <sub>2</sub>	(8) 2,6-Cl <sub>2</sub>
C <sub>1</sub> -C <sub>8</sub>	2.5708	2.5686	2.5709	2.5715	2.5693	2.5690	2.5680	2.5679
N <sub>1</sub>	1.4271	1.4257	1.4267	1.4266	1.4259	1.4262	1.4257	1.4246
O <sub>3</sub>	3.0349	3.0342	3.0338	3.0359	3.0332	3.0312	3.0287	3.0223
X <sub>2</sub>	2.1722	2.7373	2.1697	2.1725	2.7298	2.7393	2.7373	2.7421
X <sub>3</sub>	3.4331	3.4324	4.1127	3.4293	4.1095	3.4250	3.4282	3.4318
X <sub>4</sub>	3.9655	3.9587	3.9518	4.6810	3.9051	4.6615	3.9570	3.9554
X <sub>5</sub>	3.4370	3.4379	3.4288	3.4337	3.4351	3.4294	4.1206	3.4348
X <sub>6</sub>	2.1760	2.1753	2.1728	2.1759	2.1769	2.1729	2.1713	2.7441
C <sub>8</sub> -N <sub>1</sub>	1.4239	1.4243	1.4239	1.4239	1.4244	1.4242	1.4237	1.4233
O <sub>3</sub>	1.3129	1.3129	1.3129	1.3129	1.3129	1.3129	1.3129	1.3128
X <sub>2</sub>	3.4003	3.5505	3.3702	3.3787	3.4872	3.5585	3.5580	3.5950
X <sub>3</sub>	5.5293	5.5189	6.1056	5.5323	6.1968	5.5279	5.5240	5.5161
X <sub>4</sub>	6.3660	6.3453	6.3164	7.0352	6.1885	6.9710	6.3457	6.3777
X <sub>5</sub>	5.5585	5.5903	5.5838	5.5888	5.6140	5.5936	6.1790	5.5547
X <sub>6</sub>	3.4564	3.4856	3.4724	3.4703	3.5071	3.4814	3.4673	3.6554
N <sub>1</sub> -O <sub>3</sub>	2.4071	2.4036	2.4052	2.4055	2.4018	2.4020	2.4013	2.3999
X <sub>2</sub>	2.6202	3.0260	2.6175	2.6257	3.0084	3.0278	3.0257	2.9953
X <sub>3</sub>	4.6257	4.6464	5.2482	4.6243	5.2851	4.6399	4.6427	4.6257
X <sub>4</sub>	5.3923	5.3831	5.3759	6.1051	5.3159	6.0797	5.3816	5.3799
X <sub>5</sub>	4.6320	4.6101	4.6216	4.6242	4.6109	4.6027	5.2288	4.6264
X <sub>6</sub>	2.6280	2.5923	2.6192	2.6223	2.5912	2.5906	2.5839	2.9933
O <sub>3</sub> -X <sub>2</sub>	3.7321	3.9442	3.7232	3.7336	3.8566	3.9488	3.9400	3.9743
X <sub>3</sub>	5.5611	5.5869	6.1429	5.6033	6.3286	5.6050	5.5871	5.5472
X <sub>4</sub>	6.2988	6.2690	6.2118	6.8936	6.0155	6.7870	6.2659	6.3274
X <sub>5</sub>	5.6030	5.6291	5.6353	5.6423	5.6682	5.6447	6.1987	5.5662
X <sub>6</sub>	3.8152	3.8086	3.8091	3.7991	3.8412	3.8045	3.7922	3.9841
X <sub>2</sub> -X <sub>6</sub>	4.1824	4.8357	4.1777	4.1825	4.8295	4.8352	4.8319	5.4706
X <sub>3</sub> -X <sub>5</sub>	4.3486	4.3399	4.9838	4.3447	4.8586	4.3218	4.9878	4.3371
X <sub>4</sub> -X <sub>3</sub>	2.2712	2.2646	2.8144	2.2768	2.7972	2.2696	2.2638	2.2637
C <sub>4</sub> -X <sub>5</sub>	2.2714	2.2721	2.2714	2.2770	2.2763	2.2772	2.8156	2.2638

Table 2. (continued)

Analogue Distance	(9) 3,4-Cl <sub>2</sub>	(10) 3,5-Cl <sub>2</sub>	(11) 2,4,5-Cl <sub>3</sub>	(12) 3,4,5-Cl <sub>3</sub>	(13) 3,5-Br <sub>2</sub>	(14) 3,5-I <sub>2</sub>	(15) 3,5-(CH <sub>3</sub> ) <sub>2</sub>
C <sub>1</sub> -C <sub>8</sub>	2.5689	2.5716	2.5699	2.5743	2.5690	2.5698	2.5711
N <sub>1</sub>	1.4264	1.4263	1.4260	1.4263	1.4247	1.4264	1.4265
O <sub>3</sub>	3.0281	3.0306	3.0298	3.0342	3.0313	3.0296	3.0379
X <sub>2</sub>	2.1725	2.1680	2.7391	2.1735	2.1706	2.1696	2.1692
X <sub>3</sub>	4.0865	4.1095	3.4146	4.0844	4.2479	4.4515	4.6334
X <sub>4</sub>	4.5930	3.9451	4.5856	4.5393	3.9046	3.9270	3.9554
X <sub>5</sub>	3.4286	4.1164	4.0999	4.0917	4.2533	4.4563	4.4939
X <sub>6</sub>	2.1791	2.1737	2.1785	2.1786	2.1730	2.1715	2.1707
C <sub>8</sub> -N <sub>1</sub>	1.4241	1.4240	1.4240	1.4237	1.4230	1.4239	1.4238
O <sub>3</sub>	1.3129	1.3129	1.3128	1.3128	1.3128	1.3129	1.3129
X <sub>2</sub>	3.4121	3.3874	3.5997	3.3902	3.3918	3.3977	3.3872
X <sub>3</sub>	5.9896	6.1363	5.5745	6.1899	6.2942	6.3374	6.7849

Analogue	(9)	(10)	(11)	(12)	(13)	(14)	(15)
Distance	3,4-Cl <sub>2</sub>	3,5-Cl <sub>2</sub>	2,4,5-Cl <sub>3</sub>	3,4,5-Cl <sub>2</sub>	3,5-Br <sub>2</sub>	3,5-I <sub>2</sub>	3,5-(CH <sub>3</sub> ) <sub>2</sub>
C <sub>8</sub> -X <sub>4</sub>	7.1255	6.2900	6.7732	6.6773	6.1932	6.4176	6.3475
X <sub>5</sub>	5.5173	6.1789	6.2244	6.2451	6.3239	6.3809	6.7100
X <sub>6</sub>	3.4429	3.4478	3.4499	3.4685	3.4385	3.4374	3.4498
N <sub>1</sub> -O <sub>3</sub>	2.4036	2.4032	2.3996	2.4011	2.4033	2.4039	2.4080
X <sub>2</sub>	2.6236	2.6137	3.0316	2.6253	2.6165	2.6173	2.6145
X <sub>3</sub>	5.2273	5.2449	4.6368	5.2313	5.3798	5.5660	5.8819
X <sub>4</sub>	5.9888	5.3665	5.9799	5.9198	5.3162	5.3448	5.3812
X <sub>5</sub>	4.6282	5.2514	5.2163	5.2350	5.3781	5.5671	5.6781
X <sub>6</sub>	2.6286	2.6187	2.5954	2.6250	2.6092	2.6140	2.6175
O <sub>3</sub> -X <sub>2</sub>	3.8003	3.7090	4.0236	3.7505	3.7672	3.7664	3.7145
X <sub>3</sub>	5.9185	6.1665	5.6987	6.3262	6.3929	6.2768	6.7438
X <sub>4</sub>	7.2341	6.1605	6.4887	6.3545	6.0216	6.4645	6.2746
X <sub>5</sub>	5.4760	6.2364	6.2955	6.3494	6.3694	6.2877	6.8659
X <sub>6</sub>	3.7325	3.8054	3.7321	3.7873	3.7555	3.7555	3.8172
X <sub>2</sub> -X <sub>6</sub>	4.1854	4.1775	4.8407	4.1862	4.1801	4.1771	4.1757
X <sub>3</sub> -X <sub>5</sub>	4.8698	5.5888	4.8548	5.3769	5.7739	6.1623	6.5980
C <sub>4</sub> -X <sub>3</sub>	2.8437	2.8166	2.2749	2.8450	2.9558	3.1438	3.2926
C <sub>4</sub> -X <sub>5</sub>	2.2818	2.8168	2.8447	2.8449	2.9554	3.1437	3.4672

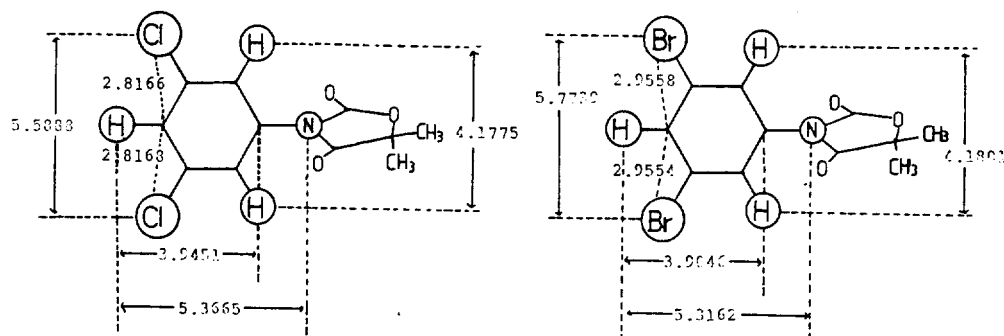


Fig. 2. Optimized geometry of 3,5-dichloro- and 3,5-dibromo-analogue.

로 나타난다.

유사체 1), 2), 3)은 이상적인 수용체 S<sub>1</sub>의 크기 (X<sub>3</sub>-X<sub>5</sub>; 5.5888Å)에 비해 전체적으로 작은 벤젠 moiety (X<sub>3</sub>-X<sub>5</sub>; 1) 4.3486Å, 2) 4.3399Å, 3) 4.9838Å)을 갖고 있으므로 수용체 S<sub>1</sub>내에서 적절히 위치하여 상호작용이 일어난다. 그러나 기질-수용체 사이의 상호작용 거리가 멀어서 활성이 약한 것으로 해석된다.

4-위치에 치환기를 있는 유사체 4), 6), 9), 11)과 12)는 모두 활성이 없다(inactive). 이는 수용체 모델에 따른 활성화 형태와 비교하면 C<sub>1</sub>-X<sub>4</sub>의 공간 거리가 4.5393~4.6810Å으로 강한 활성을 나타내는

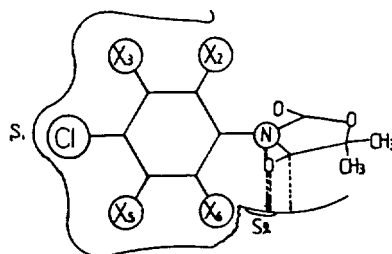


Fig. 3. Substrate-receptor interaction model for the 4-chloro-analogue.

3, 5-dichloro-유사체(10)의 3.9451Å보다 상당히 길다. 그러므로 이들 유사체는 수용체 S<sub>1</sub>의 크기에 비해 벤젠 moiety가 너무 크므로 수용체내에 적절히

Table 3. Distance indexes (Å) of Benzene ring substituents of 3-Phenyl-5,5-dimethyloxazolidine-2,4-diones

Analogue	N <sub>1</sub> -O <sub>3</sub>	N <sub>1</sub> -X <sub>2</sub>	N <sub>1</sub> -X <sub>3</sub>	N <sub>1</sub> -X <sub>4</sub>	N <sub>1</sub> -X <sub>5</sub>	N <sub>1</sub> -X <sub>6</sub>	Distance index
(1)	2.4071	2.6202	4.6257	5.3923	4.6320	2.6280	0.8763
(2)	2.4036	3.0260	4.6464	5.3831	4.6101	2.5923	0.9698
(3)	2.4052	2.6175	5.2482	5.3759	4.6216	2.6192	0.6299
(4)	2.4055	2.6257	4.6243	6.1051	4.6242	2.6223	1.1507
(5)	2.4018	3.0084	5.2851	5.3159	4.6109	2.5912	0.7556
(6)	2.4026	3.0278	4.6399	6.0797	4.6207	2.5906	1.2115
(7)	2.4013	3.0257	4.6427	5.3816	5.2288	2.5839	0.7310
(8)	2.3999	2.9953	4.6257	5.3799	4.6264	2.9933	1.0296
(9)	2.4036	2.6236	5.2273	5.9888	4.6282	2.6286	0.8810
(10)	2.4032	2.6137	5.2449	5.3665	5.2514	2.6187	0.0
(11)	2.3996	3.0316	4.6368	5.9799	5.2163	2.5954	0.9605
(12)	2.4011	2.6253	5.2313	5.9198	5.2350	2.6250	0.5539
(13)	2.4033	2.6165	5.3798	5.3162	5.3781	2.6192	0.1920
(14)	2.4039	2.6173	5.566	5.3448	5.5671	2.614	0.4509
(15)	2.4080	2.6145	5.8819	5.3812	5.6781	2.6175	0.7669

수용할 수가 없다. 또한 N-X<sub>4</sub>의 공간거리도 5.9198~6.1051Å으로 유사체(10)의 5.3665Å 보다 상당히 길다(Fig. 3).

그러므로 수용체 자리 S<sub>1</sub>과 S<sub>2</sub>에 벤젠 moiety와 아미드기(-NCO)가 적절히 대응 위치할 수가 없으므로 활성기의 상호 작용이 아주 약해진다. 이러한 사실은 활성자리를 수용할 수 있는 분자의 크기(total length)에 분명한 한계가 존재하며, 이 한계가 초과될 때 활성이 없어진다는 사실과 일치한다<sup>15</sup>.

또한 ortho-위치에 큰 치환기(Cl)를 갖고 있는 이치환체인 유사체 5), 6), 7), 8)과 11)도 활성이 없다. 이러한 현상은 ortho-위치에 큰 치환기가 도입(van der Waals 반경 Cl: 2.030Å, H: 1.500Å)되므로 인하여, biophase의 활성자리간의 입체작용에 입체작용을 일으킨다. 즉 수용체 자리와의 상호작용에 배향이 적절히 이루어지지 못하므로 일어나는 현상으로 추측된다<sup>19</sup>.

이러한 활성에 대한 구조적 특징은 아미드기(-NCO)의 다른 원소(C,O)에서 벤젠 moiety간의 기하학적 파라미터에서도 위와 비슷한 경향을 나타내고 있다(Table 2).

이상적인 수용체 자리에 대응 위치하는 기질의 활성자리(active site)간의 공간 배치를 알아보기 위하여 distance index, DI<sub>i</sub>를 Table 3에 나타내었다.

강한 활성을 나타내는 3,5-dibromo-유사체(13)은

DI<sub>i</sub>가 0.1920Å으로 활성기가 이상적인 수용체 자리 S<sub>1</sub>, S<sub>2</sub>에서 적절히 위치하는 것을 보여준다. 그러나 강한 활성을 나타내는 유사체 10), 13)과 같은 3,5-이치환 유사체이지만 비활성인 3,5-diiodo-유사체(14)와 3,5-dimethyl-유사체(15)는 각각 0.4509, 0.7669Å을 나타내었다. 이것은 활성이 강한 유사체 10), 13)에 비해 벤젠 moiety가 상당히 커서 수용체 자리 S<sub>1</sub>, S<sub>2</sub>에 적절히 대응 위치할 수 없음을 의미한다.

활성이 약한 유사체 1), 2), 3)은 distance index가 0.629~0.969Å으로 큰 값을 갖고 있지만 벤젠 moiety가 작아서 수용체 S<sub>1</sub>내에 충분히 수용되지만 기질과 수용체의 활성자리(active site)간의 상호작용 거리가 멀어서 활성이 약해지는 것을 의미한다. 그에 비하여 다른 유사체들은 distance index가 0.55Å 이상으로 활성기인 아미드기(-NCO)와 벤젠 moiety가 이상적인 수용체 자리 S<sub>1</sub>, S<sub>2</sub>와 상당히 멀리 대응, 위치한다는 것을 의미한다. 그러므로 기질과 수용체의 활성자리간의 상호 작용이 아주 약해지므로 생물학적 활성이 격감하는 것을 의미한다<sup>15</sup>.

## 결 론

3-phenyl-5,5-dimethyloxazolidine-2,4-dione의 활

성기의 공간 위치에 대응하는 기질-수용체 상호작용 모델을 선정하여 유사체의 구조-활성 관계와 분자 변수를 상관시켰다. 활성기인 아미드기(-NCO)에 대한 벤젠 moiety의 공간거리가 antifungal activity에 중요한 요인으로 작용하였다. 강한 활성을 나타내는 3,5-이치환 유사체에서 N원자와 para-치환기간의 공간거리, N-X<sub>4</sub>는 5.3665~5.3162 Å, 3,5-위치의 치환기간의 거리 X<sub>3</sub>-X<sub>5</sub>는 5.5888~5.7739 Å를 나타내었다. 또한 distance index, DI<sub>i</sub>가 0.2 Å 정도로 나타났으며 활성이 없는 유사체는 DI<sub>i</sub>가 0.55 Å 이상을 나타내었다.

#### 인 용 문 헌

1. A. Fujinami, T. Ozaki, and S. Yamamoto, *Agric. Biol. Chem.*, **35**, 1707 (1971).
2. A. Fujinami, T. Ozaki, K. Nodera, and K. Tanaka, *ibid.*, **36**, 318 (1972).
3. H. Ohkawa, Y. Hisada, N. Fujiwara, and J. Miyamoto, *ibid.*, **38**, 1359 (1974).
4. Z. Taira, C. Takayama, and H. Terada, *J. Chem. Soc. Perkin Trans.2*, 1439 (1968).
5. L. B. Kier, "Molecular Orbital theory in Drug Research", Academic Press, New York, 1971.
6. H. J. R. Weintraub and A. J. Hopfinger, *J. Theor. Biol.*, **41**, 53 (1973).
7. G. M. Crippen, *J. Med. Chem.*, **22**, 988 (1979).
8. K. Yamamoto, *J. Biochem.*, **76**, 385 (1974).
9. U. Burkert and N. L. Allinger, "Molecular Mechanics", ACS Monograph 177, Washington, D.C. (1982).
10. E. Osawa, G. Szatontai, and A. Tsurumoto, *J. Chem. Soc., Perkin Trans.2*, 1209 (1983).
11. E. M. Engler, J. D. Andose, and P. V. R. Schleyer, *J. Am. Chem. Soc.*, **95**, 8005 (1973).
12. L. S. Bartell, *ibid.*, **99**, 3279 (1977).
13. N. L. Allinger, *ibid.*, **99**, 8127 (1977).
14. Allinger, N. L., Yuh, Y. H. *Quant. Chem. Prog. Exch.*, 1980, 13, program No.395.; Program MMPMI, Serena Software Bloomington, IN 47402-3076.
15. C. Yamagami, N. Takao, M. Tanaka, K. Horisaka, S. Asada, and T. Fujita, *Chem. Pharm. Bull.*, **32**, 5003 (1984).
16. W. O. Foye, "Principles of Medicinal Chemistry", Lee & Febiger, Philadelphia (1981).
17. H. Van de Waterbeem and B. Testa, *J. Med. Chem.*, **26**, 203 (1983).
18. M. Froimowitz, *J. Med. Chem.*, **27**, 1234 (1984).
19. T. D. Paulis, D. Kelder, and S. B. Ross, *Mol. Pharm.*, **14**, 596 (1978).