

페라이트의 μ -T 特性測定을 위한 多重計測시스템에 關한 研究

A Study on the Multimeasuring System for μ -T Characteristics of Ferrite

남창갑* · 강재덕** · 최희태*** · 신용진**

(Chang-Gab Nam · Jae-Duk Kang · Hee-Tae Choi · Yong-Jin Shin)

요 약

본 논문은 페라이트의 온도특성을 측정하기 위한 多重測定시스템의 설계에 관하여 연구한 것이다. 본 시스템은 電氣爐의 온도를 제어하기 위한 熱電對 콘트롤러, 릴레이 동작을 제어하기 위한 릴레이 콘트롤러 및 릴레이를 구동시키기 위한 스위칭부, 그리고 GPIB를 이용한 LCR메터 제어부와 이들을 마이크로 컴퓨터와 通信하기 버스 라인으로 구성 하였다. 熱電對 콘트롤러와 릴레이 콘트롤러는 8255A(Intel LSI)를 주로 이용하여 설계하였으며, 릴레이로는 高周波用 릴레이를 사용하여 스위칭 트랜지스터로 구동시키는 방법을 택하였다. 그리고 LCR-메터에는 GPIB(AD50488)보드를 사용하였다. 측정시료로서는 複合添加劑방식에 의하여 제작된 Mn-Zn-Fe계 페라이트의 시편을 사용하였으며, 시료의 특성측정은 자체 제작한 자동계측시스템을 이용하여 분석하였다. 측정결과 溫度補償點 T_c 와 큐리온도 T_c 바로 아래에서 透磁率의 급격한 변화를 확인할 수 있었다. 그리고 특성의 계측에 있어서, 일관성이 있고, 정확한 자료를 얻을 수 있었으며, 따라서 본 시스템이 인터페이스와 컴퓨터 사이의 연결성이 좋은 自動多重計測시스템으로 활용 할 수 있음을 확인한다.

ABSTRACT

This thesis studies the design of a multimeasurement system which measures temperature characteristics of ferrite.

The system includes a temperature controller for an electric furnace, a relay controller for relay operations, a switching unit for driving relays, a LCR meter control unit using GPIB, and some bus lines for communications of each units with a microcomputer.

*삼성전기종합연구소

**명지대학교 전자공학과

***명지실업전문대학 전자과

The temperature controller and the relay controller are designed primarily using 8255A(Intel LSI). An RF relay driven by switching transistors, is chosen for relay operations and GPIB(AD50488) board is used for LCR meter.

The test samples for the measurement are the specimens of Mn-Zn-Fe ferrite made by mixed additives method. The temperature characteristics of sample make a comparison and analysis between by manual test and automatic test. The result of measurement, can be extended permeability variation critically below the temperature compensation, T_0 and curie temperature, T_c . In the property measurement, automatic measuring system can be obtained consistent and accurate data. So the system has good connectivity between interface and computer, and can be extended for utilizing automatic multimeasurement system.

1. 서 론

Mn-Zn페라이트는 高周波領域에서 많이 사용되는 주요 磁性材料로서, 1947년 Snock씨에 의하여 처음 연구 발표한 이래, 현재 通信 및 電子機器의 주요 부품소재로써 사용되고 있다.

그동안 새로운 페라이트의 제조뿐만 아니라 그 특성개선을 위한 연구 노력이 여러가지 형태로 지속적으로 시도되어 왔다. A.Globus는 Ni-Zn페라이트의 조성변화에 따른 큐리온도(T_c)의 변화,¹⁾ U.König는 Mn-Zn페라이트의 조성비에 따른 透磁率의 온도곡선(μ -T curve)과 飽和磁化의 거동을 관찰했고,^{2, 3)} G.C.Jain은 GeO_2 및 SnO_2 를 첨가하여 Mn-Zn 페라이트의 온도특성을 관찰하였다.⁴⁾

본 연구에서는 페라이트(Mn-Zn-Fe계)의 특성개선을 위한 한 단계로서, 透磁率의 온도특성을 精密自動計測할 수 있는 시스템에 착안하여, 그의 實用化 가능성을 연구한 것이다.

磁氣특성 가운데에서도 透磁率의 변화는 온도 및 분위기에 따라 민감하기 때문에 일관성이 있고, 정확한 계측이 매우 어려운 형편이다. 따라서 본 연구에서는 여러개의 시료

를 동시에, 그리고 단시간에 일관성 있고 정확한 측정이 가능한 多重計測 시스템을 고안 제작하였다.

이 시스템은 電氣爐의 온도제어를 위한 릴레이·컨트롤러, 릴레이 구동을 위한 스위칭부 및 GPIB를 이용한 LCR-미터 제어부, 그리고 이들을 마이크로 컴퓨터와 通信하기 위한 버스로 구성하였으며, 또 熱電對 컨트롤러와 릴레이·컨트롤러는 8255A(Intel LSI)를 주로하여 설계하였으며, 릴레이로서는 高周波 用을 사용하였다.

그리고 측정시료로서는 복합첨가제방식에 의하여 제조된 Mn-Zn-Fe계 페라이트를 사용하였다.

2. 시스템의 설계

Fig. 1은 본 연구를 위하여 제작 구성한 多重計測시스템의 블럭도를 나타낸 것이다.

다중계측시스템은 열전대 컨트롤러, 릴레이 컨트롤러 및 릴레이보드 GPIB와 시스템을 구동시킬 수 있는 소프트웨어로서 구성 되었다. 즉 IEEE-488카드(AD50488)를 사용하여 LCR-미터를 제어하게 하고, 2개의 컨트롤러

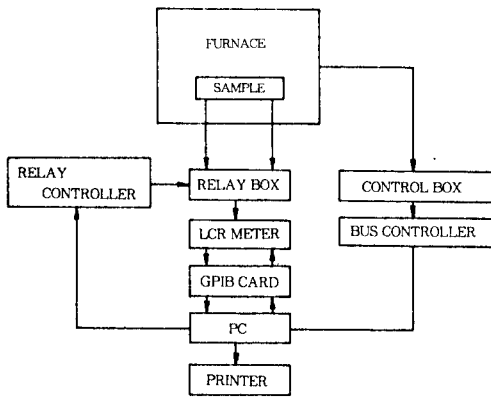


그림 1. μ -T 특성 측정시스템의 블럭도
 Fig. 1. Block diagram of μ -T characteristics measuring system.

를 별도제작하여, 하나는 熱電對에서 나오는 신호를 마이크로컴퓨터에 入力시키고, 다른 하나는 마이크로 컴퓨터에서 나오는 신호를 받아서 8개의 릴레이(8255A, Intel-LSI)를 제어하도록 하였다.

電氣爐의 온도 콘트롤 박스를 통해서 나오는 신호는 A/D변환기(ISL7107)를 거쳐 온도 표시부에 電氣爐내의 온도를 나타내도록 하였다.

熱電對 콘트롤러는 마이크로·컴퓨터에 온도를 읽어들이기 위해서 電氣爐와 通信을 하게되고, 릴레이·콘트롤러가 동작을 시작하면 릴레이를 구동시키기 위한 펄스신호가 릴레이 구동단으로 보내지게 된다. 릴레이가 구동되면 LCR-메타는 電氣爐내의 시편의 특성측정을 하게되며, 측정된 데이터는 마이크로·컴퓨터에 보내어진다.

熱電對 콘트롤러는 8255A를 사용하여 설계하였으며, 여기서 8255A의 역할은 프로그래머블 I/O PPI(Programmable Peripheral Interface)로서, 마이크로·컴퓨터와 주변기기 상

호간에 並列通信을 할 수 있도록 I/O포트를 제어하는 기능을 갖고 있으며, 이러한 기능의 수행을 위해서 8255A의 내부에는 3개의 8비트 I/O포트, 마이크로·프로세서와의 通信을 위한 콘트롤버스 및 동작 모드를 설정하기 위한 콘트롤·레지스터를 내장하고 있다. 또 8255A의 I/O포트는 8비트로서 A포트, B포트 및 C포트(상위 4비트 4개, 하위 4비트 4개)가 있으며, 각 포트마다 프로그램에 의하여 入力과 出力포트의 기능이 주어지게 되고, 각각의 기능은 마이크로프로세서의 콘트롤 워드·레지스터에 8255A의 16개 모드에 해당하는, 콘트롤·데이터를 써 넣으므로써 선택할 수 있다. 그리고 A₀, A₁의 어드레스는 2비트로서 8255A의 포트를 지정할 수 있다. 표1은 포트 어드레스의 지정을 보인 것이다.

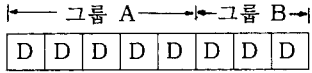
표 1. 8255A 포트 어드레스 지정
 Table. 1 Address selection of 8255A port.

| 8255A ADDRESS | | FUNCTION | ADDRESS |
|----------------|----------------|------------------------------|---------|
| A ₀ | A ₁ | | |
| 0 | 0 | port A I/O register | φ300 |
| 0 | 1 | port B I/O register | φ301 |
| 1 | 0 | port C I/O register | φ302 |
| 1 | 1 | port D control data register | φ303 |

熱電對 콘트롤러는 A포트, B포트 및 C트를 모두 入力용 포트로 지정하고, A포트는 LED에 나타나는 온도의 단단위 번지, B포트 10단위번지, C포트는 100단위 번지로 설정하여, 프로그램상으로 入力되는 16진데이터를 10진으로 변환하여 온도를 측정하도록 하였다. 모드 설정에 있어서, 入力과 出力포트는 래치기능을 가지고 있기 때문에 널리 사용되고 있는 8255A의 모드 15를 사용하였다. 그러므로, 본 연구에서는 이를 위하여 다음과 같이

콘트롤·워드·레지스터에 2진수 10011-011B (9BH)를 써넣었는데, 즉 다음과 같이 된다.

콘트롤 워드 레지스터



D: 모드·세트·플래그(mode set flag)

항상 1로 세어 있어야 한다.

D, D: 모드 세트

00: 모드 0, 01: 모드 1, 1X: 모드 2

D: 포트 A(8비트)

1=入力, 0=出力

D: 포트 C(상위 4비트)

1=入力, 0=出力

D: 모드 선택

0=모드 0, 1=모드 1

D: 포트 B(8비트)

1=入力, 0=出力

D: 포트 C(하위 4비트)

1=入力, 0=出力

그런데, 이 콘트롤·워드·레지스터를 써넣을 때에 $A_1A_2=11$, $\overline{RD}=1$, $\overline{WR}=0$ 및 $CS=0$ 의 상태에서 이루어져야 한다. 이러한 상태에서 시스템·소프트웨어를 구동시키게 되면, 각 비트·패턴은 8255A의 出力포트로 내보내지게 된다.

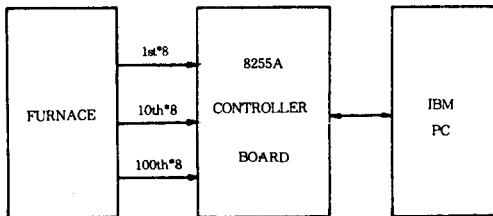


그림 2. 마이크로 컴퓨터, 電氣爐 및 콘트롤러의 通信 블록도

Fig. 2. Communication Block diagram of micro computer, furnace and controller.

Fig. 2는 電氣爐와 마이크로 컴퓨터 사이의 通信관계를 나타낸 것으로서, 온도의 단단위 번지×8, 10단위 번지×8 및, 100단위 번지×8에 의해서 마이크로·컴퓨터상에 온도가 出力되도록 설계하였다. 여기서의 8255A는 電氣爐에서 보내온 신호를 버퍼시켜서 마이크로 컴퓨터에 보내주는 역할을 한다.

릴레이·콘트롤러는 熱電對 콘트롤러에서 사용한 8255A를 사용하여 설계하였다. 여기서 8255A의 3개 入力포트를 전부 사용하지 않고, 그중 포트 하나만을 설정하여 出力포트로 사용 하였으며, 2진수 모드 10000000 (80H)를 사용했기 때문에, 릴레이·콘트롤러의 포트·어드레스 지정은 熱電對 콘트롤러와 다르다. 릴레이·콘트롤러에 사용하는 8255A의 포트 어드레스 지정은 표 2와 같다.

표 2. 8255A 포트 어드레스 지정

Table. 1 Address selection of 8255A port.

| 8255A ADDRESS | | FUNCTION | ADDRESS |
|----------------|----------------|------------------------------|---------|
| A ₀ | A ₁ | | |
| 0 | 0 | port A I/O register | φ311 |
| 0 | 1 | prtt BI/O register | φ312 |
| 1 | 0 | port CI/O register | φ313 |
| 1 | 1 | port D control data register | φ314 |

릴레이·보드는 실제로 릴레이를 구동시키기 위한 부분으로서 高周波용 릴레이를 사용하여 스위칭·트랜지스터에 의하여 구동하도록 回路를 설계하였다.

Fig. 3은 릴레이·콘트롤러와 마이크로 컴퓨터간의 通信을 하는 블록도이다.

LCR-미터는 각 릴레이의 구동단에 있는 트랜지스터의 베이스에 펄스 신호가 들어올 때마다 시편을 하나 하나씩 측정하게 되는데, 온도가 올라갈 때마다 이 동작을 반복하게

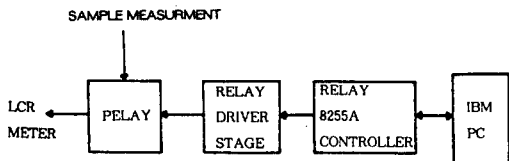


그림 3. 릴레이 콘트롤러와 마이크로 컴퓨터의 연결

Fig. 3. Connection of relay controller and micro computer.

된다.

AD50488은 마이크로 컴퓨터 버스와 IEEE-488카드의 버스사이에서 양방향식 데이터 傳送기능을 갖고 있는 인터페이스 카드로서, AD50488의 주요 소자들은 데이터버스에 의하여 상호 연결되어 있다.

IEEE-488버스 드라이버가 구동되면 ROM 내에 저장 되어있던 CPU의 루틴·프로그램이 실행하게 되는데, 이 드라이버·루틴은 필요한 커맨드·시퀀스를 실행시키기 위하여 IEEE-488 인터페이스 콘트롤러를 제어한다. 보드상의 RAM은 IEEE-488 어드레스의 인터페이스 파라미터 등을 저장하고 있다.

IEEE-488 인터페이스·콘트롤러는 마이크로 프로세서 시스템과 IEEE-488 스탠다드 버스와 인터페이스 시켜주는 칩이며, 클럭/캘린더 칩과 배터리는 시스템을 위한 24시간 클럭과 시스템을 위한 캘린더를 제공한다.

AD50488은 마이크로 컴퓨터 버스 디바이스로 데이터 出力을 실행시키면 구동 루틴은 IEEE-488 인터페이스 칩에 데이터 바이트를 出力하게 되고, 이 칩은 IEEE-488 버스 드라이버/리시이버와 핸드셰이크 하게 된다.

버스 디바이스로부터 데이터가 들어오면, 드라이버 루틴은 데이터를 받기 위하여 IEEE-488 인터페이스 콘트롤러·칩을 세트 하게

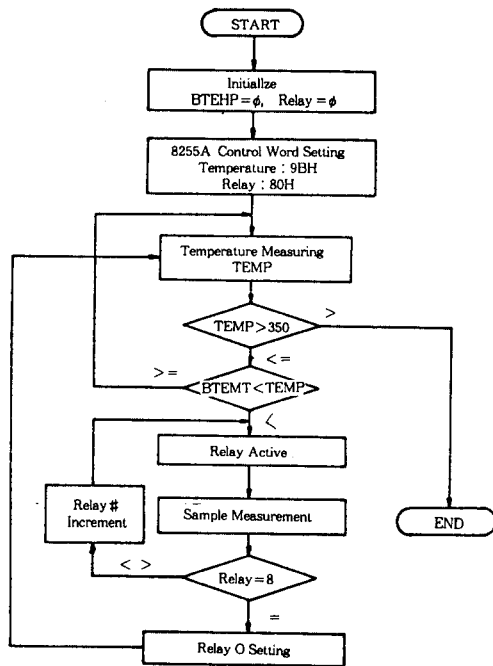


그림 4. μ -T 특성의 측정을 위한 흐름도

Fig. 4. Flow chart for measurement of μ -T characteristics.

된다. 데이터·바이트는 버스 드라이버/리시이버를 거쳐서 들어와서 시스템 메모리로 들어가게 된다.

Fig. 4는 페라이트의 μ -T 특성 측정을 위한 흐름도로서, 메인·루틴은 초기에 열전대·콘트롤러와 릴레이·콘트롤러 사이의 원활한 데이터 傳送을 할 수 있도록 入, 出力 번지를 정해준다. 이어서 측정 온도의 범위를 설정하게 되는데, 본 연구에서는 초기 온도 10°C 이상에서 측정이 시작되도록 하였으며, 電氣爐의 온도상승이 선형성을 유지하고 마이크로 컴퓨터의 원활한 가동을 위하여 시스템을 가동하기에 앞서 電氣爐를 20분간 豫熱하였다.

일단 시스템의 운영에 들어가면, 마이크로 컴퓨터와 각 콘트롤러 사이에 情報交換이 활

발하게 이루어지게 되며, 콘트롤러의 명령에 의하여 시스템은 電氣爐 내의 시료의 특성 측정에 들어가게 된다. 이러한 방법으로 多重計測시스템은 350°C까지 단단위 온도에 따라 電氣爐내의 8개의 각 시편들을 일관성 있고, 정확하게 측정하고, 350°C에서 프로그램은 정지된다.

Fig. 5는 측정용 프로그램에서 실행한 데이터를 읽어내어, 실제로 측정하고자 하는 투자율 μ 값을 프린터로 出力하는 프로그램의 흐름도를 나타낸 것이다.

3. 실험 및 고찰

본 연구에서 사용한 시편은, 일반적으로 많이 사용되고 있는 Mn-Zn-Fe계 페라이트 택하였으며, 실험에 사용한 시약은 MnO-ZnO-Fe₂O₃를 기본 조성으로 하고, 그 위에 0.1Na₂SiO₃, 0.1CaO, 0.05Na₂SiO₃ 및 0.05Nb₂O₅를 복합 첨가한 것이다.

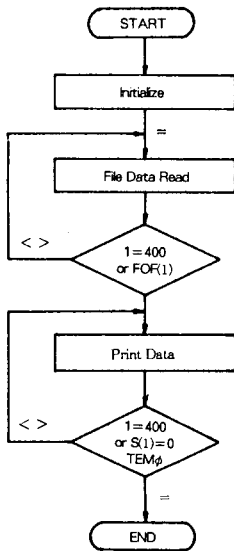


그림 5. 데이터 出力을 위한 흐름도
Fig. 5. Flow chart for data output.

成形成된 시편은 酸素분기내에서 1250°C, 1300°C로 각각 燒結시킨 토로이드형으로서, 시편의 평균 치수는 외경 29mm ϕ , 내경 19mm ϕ 및 두께 6mm였으며, 시편의 捲線은 0.24mm ϕ 의 에나멜선을 60회 單層分布捲線으로 捲線한 후 특성측정을 시행하였다.

透磁率의 측정은 LCR-메터로 L의 값을 측정하고, 다음의 식에 의하여 μ 값으로 환산하는 방법을 사용하였다.

$$\mu = \frac{L \cdot d \times 10^9}{4N^2S} \text{ [CGS-emu]}$$

여기서 d는 평균직경이고, N은 권선수, S는 단면적이다.

電氣爐의 온도가 상승하면 마이크로 컴퓨터로 하여금 온도를 확인케한 다음, 릴레이·콘트롤러를 통해서 릴레이·보드에 1.5V에 상당하는 펄스신호를 보내어 스위치를 구동시키고, 온도와 측정 데이터는 마이크로 컴퓨터에 보내어져서 저장하게 하며, 같은 온도를 유지하고있는 상태에서는 측정에 들어가지 않도록 프로그램을 작성하였다. 또 온도가 내려갈 경우를 고려하여 프로그램상에서 브레이크를 걸어 놓아, 이때에도 역시 측정에 들어가지 않도록 하였다. 한편 위의 식에서

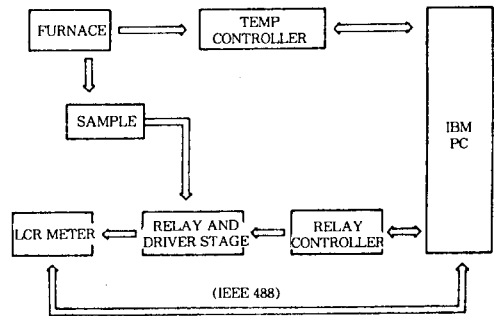


그림 6. 특성계측의 블럭도
Fig. 6. Block diagram of characteristic measurement.

시료의 d, S 및 N은 시료에 따라 그 값이 다르기 때문에 변수로서 프로그램을 실행하기 전에 정해진 이들의 값을 入力시킨다. 따라서 LCR-미터는 단지 L값만을 측정하면, 이를 컴퓨터에 의해서 μ 값으로 치환하여 데이터 파일에 저장시키게 되며, 自動計測 시스템을 이용하여, 8개의 시편에 대하여 온도변화에 따른 透磁率의 변화를 동시에 측정할 수가 있었다. GPIB를 이용한 계측시스템에 2개의 콘트롤러를 연결했는데 Fig.6은 그 측정 블럭도이다. 온도 콘트롤 상자는 전기로에서 나오는 아날로그 신호를 A/D변환시키고, 이 변환된 신호를 熱電對 콘트롤러에 의해서 마이크로·컴퓨터에 入力된다. 한편, 릴레이 콘트롤러는 Fig.5의 프로그램에 따라 릴레이 상자를 순차적으로 스위칭하게 한다. 이때, LCR-미터에서 읽은 8개의 시편에 대한 데이터는 GPIB를 통해 마이크로 컴퓨터에 入力되고, 入力된 데이터는 소프트웨어 처리되어 프린터로 出力하게 된다. 시편의 온도변화는 균일한 온도 분위기를 위하여 실리콘 油槽내에서 측정했는데, 승온속도는 1°C/min로 하였으며, 이 경우 熱電對의 오차는 $\pm 1^\circ\text{C}$ 였다.

自動多衆計測을 위하여 捲線한 시편 8개를 시편 홀더에 고정하고, 실리콘 油槽에 넣는다. 그리고 8개의 시편으로부터 리드선을 電氣爐 외부로 유도한 다음, 8개의 릴레이에 연결한다. 이때 8개의 공동단자는 銀粉접착제를 이용하여 하나의 선으로 묶어서 LCR-미터로 보낸다.

마이크로 컴퓨터가 동작하면 각 시편에 따른 단면적(S), 평균직경(d)을 入力시키는데, 마이크로 컴퓨터는 온도 콘트롤 박스로부터 오는 온도신호를 받아서 8개의 릴레이를 구동하면서 인덕턴스 L을 측정한다. 측정된 인

덕턴스 값은 프로그램상에서 소프트웨어 처리되어 μ 값으로서 出力하게 된다.

Fig.7은 4개의 시편을 연결하여 동시에 자동측정한 透磁率의 온도 특성을 나타낸 것이다.

透磁率의 두번째 피크치는 모든 시편이 30°C~70°C에서 나타났는데, 이것은 이 온도 범위에서 시료 페라이트의 磁氣異方性常數 K_1 이 0이 되었음을 나타낸 것으로서, 이것은 Ohta씨와 T.Tanaka씨의 보고와 일치하는 것이다.^{5, 6)} 그림에서 알수 있는 바와 같이, 특성 곡선이 완만하게 나타난 것은, 모든 시편의 기본조성이 동일하며, 기본조성 선정시 $K_1=0$ 에 가까운 조성을 선택했기 때문이라고 생각된다. 그런데 각 시편의 透磁率의 두번째 피크치가 약간씩 다른것은 첨가물 성분의 일부가 페라이트에 고용되었기 때문인 것으로 생

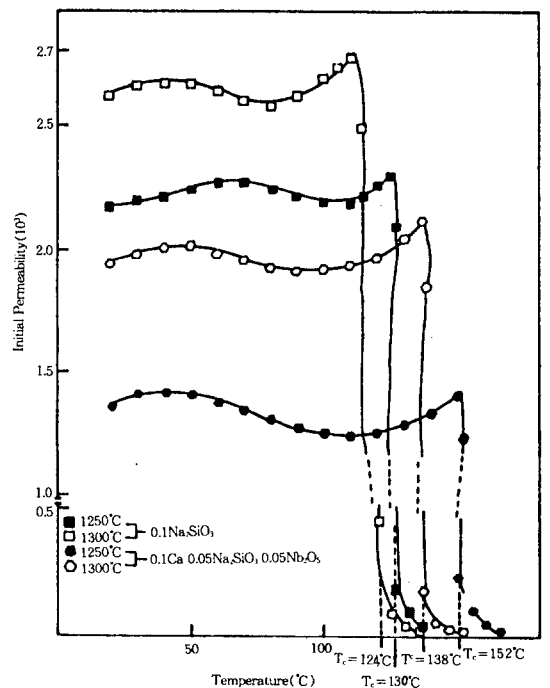


그림 7. 自動測定에 의한 μ -T 곡선

Fig. 7. μ -T Curve by auto-measurement.

각되며, König씨의 보고에 의하면³⁾ 2價 酸化물을 첨가할 경우에는 Fe^{2+} 양이 증가하여, 溫度補償點 T_0 는 낮은 온도쪽으로 이동하는 것으로 알고 있다. 그러나 본 연구에서는 복합 첨가방식으로 제조된 페라이트이기 때문에 透磁率의 두번째 피크치가 현저하게 변화하지는 않았다.

Fig.7의 비교에서 확인할 수 있는 바와같이 자동측정의 경우에는 수동측정의 경우보다 溫度補償點 T_0 와 큐리온도 T_c 를 분명하게 정할 수가 있었을 뿐만 아니라, 온도에 따른 透磁率의 미세변화도 정확하게 그리고 일관성 있게 측정할 수 있음을 알 수 있다.

4. 결 론

多重計測시스템의 실현으로, 여러개의 시료 (Mn-Zn-Fe계 페라이트) 특성을 동일분위기 내에서 일관성있게 측정할 수 있음을 확인하였으며, 종래의 방법에서 얻지 못한, 溫度補償點과 큐리온도를 정확하게 구할 수가 있었

고, 透磁率의 제2피크를 명확하게 얻을 수 있었다. 다시 말하면 마이크로 컴퓨터를 이용한 多重計測시스템의 구현으로, 복잡한 특성을 갖는 다수의 시편을, 수동측정시보다 훨씬 빠른 시간내에 정확하게 안정적으로 측정할 수 있음이 확인된 것이다.

참 고 문 헌

- 1) A. Globus; *IEEE Tr. Mag*, **Mag-11**, (5), 1300 (1975).
 - 2) U. Konig; *IEEE Tr. Mag*, **Mag-11** (5), 1306 (1975)
 - 3) U. König; *Appl. Phys*, **4**, 237(1974).
 - 4) G. C. Jain, B. K. Das & Goel ; *J. of Pure & Appl. Phys*, **14**, 87(1976).
 - 5) K. Othta ; *J. J. Phys. Soc*, **18**, 685(1963)
 - 6) T. Tanaka ; *J. Appl. Phys*, **17**, 349(1978)
- (1990년 3월 20일 접수)