

< 解 說 >

유압시스템의 관리 및 트러블 대책

이 일 영

釜山水産大學校

(1990년 11월 20일 접수)

Maintenance and Trouble Shooting Technology for Oil Hydraulic System

Ill-Yeong LEE

National Fisheries University of Pusan

(Received November 20, 1990)

1. 유압장치의 조작방법과 일상점검

1.1 조작에 필요한 지식

(1) 유압 회로도상의 구분

유압 회로도상에서 액츄에이터를 중심으로 전체 회로도들을 몇개 부분으로 구분한다. 이렇게 하면, 구분된 각각의 회로는 비교적 간단한 회로로 구성되기 때문에 조작할 부분을 매우 쉽게 파악할 수 있다(그림 1).

구분 방법으로는, ① 액츄에이터, ② 액츄에이터 제어회로, ③ 동력 발생 회로, ④ 작동유 제어 회로와 같이 구분하는 것이 보편적이다.

(2) 유압회로와 배관상 배치와의 비교, 확인

회로도상의 각 부분에 대하여 실제로 기계 및 장치가 어떻게 배치되어 있는가를 확인한다. 이때 회로도상의 기계와 실제 기계가 서로 매치되도록 정리번호(整理番號)를 붙여두면 조작시의 확인이 간단해진다. 이것은 새로 제작한 유압장치의 시운전 조정시, 특히 조작해본 경험이 없는 기계에 대해서는 매우 중요하다.

(3) 펌프의 기동 방법

펌프를 운전할 때 갑자기 전기 스위치를 ON시

켜 기동해서는 안된다. 그 이유는 다음과 같다.

① 겨울철과 같은 저온시에는 펌프 흡입측 및 펌프 내부의 기름 점도가 매우 높아서 기동시 기름을 흡입하지 않은 채 회전하게 되면 펌프 내부가 타붙는 현상이 발생하거나, 펌프 내부의 금속 표면을 갉아먹는 현상이 발생할 수 있다.

② 여름철과 같이 유온이 높은 때에는 작동유 점도가 낮아서 금속간 접촉(金屬間接觸)을 일으키기 쉽다. 그 결과 금속표면을 갉아먹는 현상 등 국부적인 현저한 마모가 발생할 수 있다.

③ 축과 축 베어링이 밀착되어 있어 윤활 역할을 하는 작동유가 배제되어 있다.

④ 펌프 섭동 부분에 오염물, 수적, 방청유 등이 분리 침강되어 있다.

따라서, 펌프는 아래에 설명하는 인칭(inching)기동법으로 기동되어야 한다.

◎ 인칭(inching)기동법

인칭 기동은 기동시에 펌프의 기동-정지를 몇회 반복하는 조작 방법이다. 그 순서는 아래와 같다.

① 전동기 스위치의 ON/OFF조작을 양손으로 할 수 있도록 자세를 취한다.

② 전동기 스위치를 ON한다.

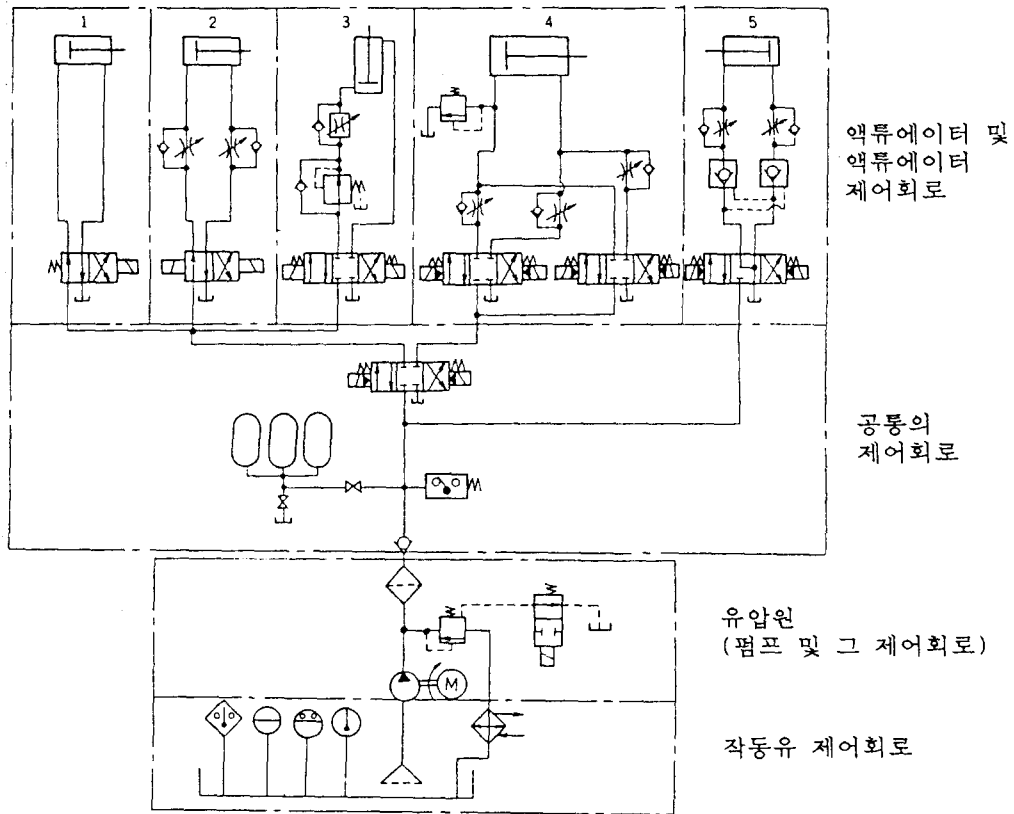


그림 1 유압회로의 구분 예

③ 전동기 회전수가 정격회전수 부근에 달하면 바로 스위치를 OFF한다.

정격회전수 : 4극--1800rpm, 6극--1200 rpm

④ 회전수가 100 rpm 정도까지 저하하면 다시 ②, ③의 조작을 행한다.

⑤ ②~⑤의 조작을 아래와 같이 되풀이한다.

새 펌프 ...5~6회, 유온 5°C이하...5~6회, 일반의 경우...2~3회

상기의 방법으로 기동시, 처음 1~2회째는 정격회전수 부근에 달하면 즉시 OFF하고, 회수가 증가함에 따라 정격회전수에서의 시간을 길게한다. ②, ③의 조작에서 펌프가 기동하지 않을 때는(펌프 토출측 압력계 눈금과, 펌프 소음으로부터 판단) 일단 운전을 중지하고 원인을 조사한다.

(4) 유압계통의 워밍업

유압장치의 운전을 개시함과 동시에 밸브를 변

환하여 액츄에이터를 가동시키는 것은 피해야 하며, 본격적으로 가동에 들어가기 전에 각 계통내에 기름을 흘려서 잔류유를 탱크로 순환시키는 것이 좋다. 이것을 워밍업이라 한다. 유압장치를 장시간 정지시킨 후 기동할 때 워밍업이 필요한 이유는 아래와 같다.

① 겨울철과 같이 외기온도가 낮은 때에는 관로 및 기기 내부의 기름온도가 낮아서 기름의 점도가 매우 높아진다.

② 그림 2에 나타낸 바와 같이 펌프 흡입관내 및 펌프 내부에 기름으로부터 분리된 가스(주공기)가 공동(空洞)을 이루고 있을 수 있다.

③ 관로내 및 제어밸브 내의 작동유속에 있는 오염 입자 및 수분이 분리 침전되어 있을 수 있다.

따라서 펌프 기동후 잠시 무부하로 운전하는 워밍업을 행하게 된다.

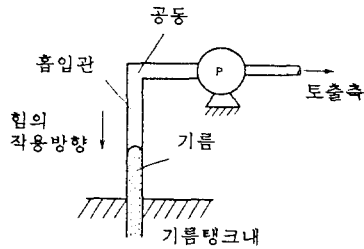


그림 2 정지시의 펌프 흡입측 상태

위밍업의 방법은 각 액츄에이터 및 그 제어회로를 하나의 계통으로 하여 3~5 사이클 작동시켜서 계통내의 기름이 새로운 기름으로 교체되게 해야한다. 특히 겨울철에 주위온도가 저하한 때에는 방향 변환밸브를 수동 조작하여 계통내에 기름을 조금씩 공급하는 것이 좋으며, 급속히 작동시키면 위험이 초래될 수도 있다.

1.2 일상점검

(1) 일상점검의 목적

1일의 운전보증과 이상상태의 조기발견이 일상점검의 목적이다. 또 매일 점검을 하게 되면 고장이나 수명 단축의 적신호인 이상상태를 조기에 발견할 수가 있다. 유압 계통의 고장 발견을 위한 체크 포인트를 표1에 나타내었다.

일상점검은 매일 펌프를 기동하기 직전, 직후 및 정지 직후에 행하는 것이기 때문에 짧은 시간에 확실히 행할 필요가 있다. 그렇게 하려면 점검의 순서를 정해 두어야 하고, 장치의 설계시 기계의 배치와 구조도 점검이 용이하도록 고려되어야 한다.

(2) 일상 점검 순서

유압펌프는 기동 직전, 직후 및 정지 직후에 일상 점검을 해야 하며, 그렇게 하기 위해서는 조작 순서도 일상 점검의 순서속에 포함되도록 해서 점검 순서를 정해두는 것이 편리한다.

◀펌프 기동 직전의 조작과

점검 순서(그림 3)▶

- ① 액면계에 의하여 탱크의 유량을 조사한다.
(유량은 언제나 탱크 상한 지시치로 유지한다.)
- ② 탱크 유온을 유온계로 확인한다.

- ① 기름의 양
- ② 기름의 온도
- ③ 실내 온도
- ④ 압력계
- ⑤ 릴리프밸브 설정압

그림 3 펌프 기동직전의 점검 순서

(#90 터빈유에 상당하는 기름인 경우 10°C 이하에서는 주의깊게 기동하고, 20분 이상 무부하운전을 해주는 것이 좋다.)

③ 실내온도를 측정한다.

(탱크온도가 그다지 낮지 않은 경우일지라도 배관중의 유온은 실내온도에 가깝기 때문에 10°C 이하이면 기동에 주의를 요한다.

④ 정지시 압력계 지시치가 0 kg/cm² 인가를 확인하여, 압력계의 상태를 파악한다.

⑤ 릴리프밸브 설정압을 0 kg/cm²으로 하여 기동부하를 감소시킨다.

(언로드 회로가 만들어져 있으면 언로드 상태로 하여 기동할 것이며, 소형 장치에서는 저온시 이외에는 릴리프밸브 설정 상태에서도 주의깊게 기동하면 된다.)

표 1 고장 발견 체크 포인트

체크 포인트	내 용
탱크 주변	유면계, 온도계, 서어모스택 작동 유의 상태(색,기포), 외부누설
펌 프	소음, 축 등에서외 누설, 표면 온도, 압력계에서의 진동, 커플링 부의 상태
압 력 계	릴리프밸브의 안정상태, 설정압력, 계통의 작동성(응답성), 사이클작동, 어큐뮬레이터 압력, 압력스위치의 작동
필 터	인디케이터의 작동, 필터 눈막힘, 오염물의 양과 질 및 크기의 조사
변 환 밸 브	변환음, 쇼크, 변환 속도, 솔레노이드 작동상황, 솔레노이드 온도
액츄에이터	작동(정상, 이상, 정지), 속도(빠르다, 느리다), 작동시의 상태(기동시, 정지직전), 정지중의 상태(하중 유지, 미세작동), 출력(힘이 강하다, 힘이 약하다), 누설(내부누설량, 외부누설량)

◀펌프 기동시와 기동 직후의 조작 및 점검 순서(그림 4)▶

- ① 펌프를 인칭(inching) 기동한다.
- ② 기동중 펌프의 토출상태를 운전소음이나 압력계 지시(약간 상승)로부터 확인한다. (1분간 이상 토출하지 않는 상태에서 운전하면 마찰면이 타붙는 현상이 발생할 위험이 있다).

- ① 인칭 기동
- ② 펌프의 토출 확인
- ③ 릴리프 밸브 설정압 확인
- ④ 펌프 소음
- ⑤ 스트레이너 확인
- ⑥ 라인 필터 확인
- ⑦ 회로의 워밍업

그림 4 펌프 기동 직후의 조작, 점검 순서

③ 릴리프밸브를 조작하여 압력을 조금씩 상승시켜, 작동이나 압력변동을 확인하면서 사용압력으로 설정한다.

④ 인칭조작시에 펌프 소음을 조사한다
(연속적으로 소음이 발생하는 경우에는 흡입측으로 부터 공기를 흡입하고 있을 경우가 많은데, 고압시에 특히 소음이 커지는 경우는 필터, 스톱밸브 등에서의 저항을 조사한다).

⑤ 스트레이너를 점검한다 (라인상의 흡입측 필터 지시계로부터 저항상태를 조사하며, 탱크중에 잠겨있는 경우는 운전소음으로부터 확인한다).

⑥ 각처의 라인필터의 눈막힘과 저항을 지시계에 의하여 확인한다 (기동직후에 조사하는 것이 가장 효과적이다).

⑦ 회로의 워밍업을 행한다 (릴리프밸브의 헨들조작, 언로드밸브의 ON/OFF 조작, 변환밸브의 조작으로 압력 및 실린더 등 부하의 응답성을 확인한다).

◀정지직전, 직후의 조작과 점검 순서(그림 5)▶

- ① 작동유
- ② 기름의 온도
- ③ 압력계
- ④ 펌프 소음
- ⑤ 펌프케이싱 온도
- ⑥ 탱크 바닥측 누설
- ⑦ 펌프 누설
- ⑧ 액튜에이터의 점검
- ⑨ 각종 밸브의 점검
- ⑩ 전계통의 누설
- ⑪ 진동

그림 5 운전중 또는 정지시의 조작, 점검 순서

① 탱크내의 기름을 관찰하여 작동유의 상태를 조사한다 (다량의 기포로 유백색으로 변화했을 때는 즉시 원인을 조사한다).

② 유온을 확인한다 (일반적으로 60°C 이내가 정상).

③ 압력계 쿼를 완전히 열어서 작동중(고압시) 지침 흔들림을 조사한다 (흔들림이 큰 경우나 완만한 경우는 이상상태이며, $\pm 3kg/cm^2$ 이내의 흔들림이 정상이다).

④ 펌프 소음을 청각에 의하여 판단한다 (소음이 크고, 침 흔들림이 많은 경우는 유온이 너무 높거나, 펌프의 마모를 의심할 수 있다).

⑤ 펌프 케이싱 온도를 체크한다 (케이싱 온도가 탱크 유온에 비하여 5°C 이상 높으면 펌프 효율이 매우 낮음을 의미한다).

⑥ 탱크 밀면, 유면계, 측면 커버 등에서의 누설을 조사한다.

⑦ 펌프 샤프트 및 접속부에서의 누설을 조사한다 (고온, 고압상태에서 가장 발견하기 쉽다).

⑧ 액튜에이터를 점검한다 (실린더의 경우는 작동상태, 로드부에서의 누설 등, 유압모터는 작동 소음, 드레인량 등을 조사한다).

⑨ 각종 밸브의 상태를 점검한다 (전자 밸브의 경우 작동 충격음, 케이스의 온도 등을 체크한다. 전자밸브 온도는 유온보다 현저하게 높지 않음을 확인한다).

⑩ 전계통의 누설, 진동을 조사한다.

2. 보수관리와 트러블 대책

2.1 회로상의 고장과 대책

회로상의 고장의 원인으로는, (1) 설계 이전의 “사양서” 작성 단계에서의 고려 부족, (2) 설계상의 실수, (3) 제작상의 실수, (4) 사용중 보수 관리상의 배려 부족 등을 들 수 있다. 이하에서는 이 가운데서 (1), (2), (3)의 내용과 대책에 대하여 설명한다.

(1) 사양서에 명기해야 할 사항

장치의 제작을 메이커에 의뢰할 때는 먼저 장치의 사용 목적과 설치 환경을 충분히 이해하여, 제작내용을 사양서에 상세히 반영해야 한다. 사양서에 명기해야 할 항목들을 요약하면 다음과 같다.

작업내용

부하의 크기(힘, 토크) } 이것에 의하여 작동
부하의 속도(작동속도) } 사이클 선도가 작성되
작동순서 } 고, 유압회로도의 원
사이클 타임 } 안이 만들어진다.

작동유 종류

크기의 제한...유무

설치장소 ...실내, 실외

주위의 환경...온도, 물, 가스, 해수 등의 영향, 소음 문제

전기관계 ...전원, 주파수, 전동기 형식

소방법, 공해관계법...규제 내용

등을 상세히 고려해 두지 않으면, 장치 완성후 큰 손실이나 문제가 발생할 수 있다.

(2) 설계상의 배려 부족으로 인한 고장

유압장치를 최적의 상태로 설계하는 데에는 풍

표 2. 공진, 진동, 소음의 원인과 그 대책

원 인	대 책
1. 2개 이상 밸브 스프링의 공진 (예) 회로중 2개의 릴리프밸브와 시퀀스밸브, 감압밸브와 체크밸브 등	1. 각각의 밸브 설정압력을 바꾼다. 2. 한쪽밸브의 스프링 강도를 바꾼다. 3. 릴리프밸브를 외부 드레인형으로 해본다. 4. 배관의 일부를 엘보 등을 넣어서 굽혀본다.
2. 밸브스프링과 배관의 공진 (예) 벤트관이 긴 릴리프밸브, 체크밸브와 배관의 공진	1. 스프링의 강도를 바꾼다. 2. 배관의 길이, 직경, 굽힌상태를 변경한다. 3. 배관의 도중에 오리피스를 넣어 본다.
3. 밸브 스프링과 공기의 공진 (예) 릴리프밸브와 벤트 포트의 공기, 체크밸브와 공기	1. 회로중의 공기를 완전히 빼다.
4. 기름의 유동음, 기름 회귀관에서의 진동 (예) 릴리프밸브의 탱크 포트로부터 나아가는 기름이 난류를 일으킨다. 회귀하는 기름이 탱크 내벽에 부딪히는 소리가 난다.	1. 저소음 릴리프밸브를 사용한다. 2. 만곡부분을 추가한다.
5. 탱크의 공명음	1. 기름 회귀배관은 탱크의 내벽에서 100mm 떨어지게 하고, 관로끝 부분은 탱크 내측으로 한다. 2. 배플 플레이트판에 직접 회귀하는 기름이 닿지 않도록 한다. 3. 펌프와 전동기를 베이스판에 조립하고 이것을 탱크위에 설치한다.
6. 변환밸브의 변환음, 충격음	1. 파일럿압을 낮게 한다. 2. 변환속도를 느리게 한다. 전자밸브는 직류(DC)형으로 한다(코일은 DC를 사용하고, 전원은 AC에다 변환기를 사용하는 것도 있다). 3. 회로를 검사하여 급격한 압력변동을 피한다. 노치를 가공한 특수스플로 만든다.

7. 어큐뮬레이터를 사용하는 회로에서 압력스위치, 체크밸브가 채터링을 일으킨다.	1. 압력스위치에 셀프 홀드 릴레이를 연동시킨다. 2. 압력스위치 배관에 교축로를 삽입한다. 3. 노이즈 댐퍼를 삽입한다.
8. 파일럿 체크밸브가 챔머링을 일으킨다.	1. 2차압의 배압을 없앤다. 2. 파일럿 압력을 높여본다. 3. 밸브를 외부드레인형 또는 디콤프레션형으로 해본다.

표 3 유온의 이상상승의 원인과 그 대책
(유온은 50°C 이내로 유지하는 것이 이상적이다.)

원 인	대 책
1. 릴리프밸브의 설정압이 너무높다.	필요한 최고작동압보다 약 10 kg/cm ² 높게 설정하고 필요이상 높지않게 한다.
2. 고압 대유량의 기름이 필요 이상 릴리프밸브로부터 방출되고 있다.(예: 언로드 밸브의 고장)	밸브의 설정을 재조정하거나, 내부 분해점검
3. 점도가 낮거나 마모에 의하여 내부누설 증대	펌프 자체의 온도가 상승한다. 펌프의 수리, 기름의 점검
4. 탱크유량의 감소	기준선까지 채운다.
5. 쿨러의 효율저하, 용량부족	쿨러를 청소한다. 용량부족은 당초 설계시의 실수이므로 용량이 큰 것으로 교체한다.

부한 지식이 필요하며, 현장에서의 경험도 중요한 몫을 차지하게 된다. 특히 공진, 소음 및 유온 상승 등은 많은 경험의 축적이 없으면 파악하기가 쉽지 않다. 표2 및 표3을 참고하기 바란다.

(3) 제작상 배려 부족으로 인한 고장

사양서나 설계도가 완전하다 하더라도, 제작과정에서의 배려부족이나 경험부족으로 고장이 발생할 수 있다. 아래에 몇가지 예를 소개한다.

- ① 펌프와 전동기의 축중심 불일치...소음발생, 샤프트 시일(seal)의 조기 마모
- ② 기기간의 결합 불량, 배관 불량...기름 누설
- ③ 부품의 세척불량...기기의 작동불량을 유발
(제작 완성후 플래싱도 중요하지만, 각 부품의 세척은 더욱 중요함)
- ④ 배관재료 선정시의 실수...(예) 실수로 고압, 저압관을 바꾸어 배관
- ⑤ 탱크내 회귀관 제작상의 실수...회귀유가 공기를 함께 빨아들이면 펌프에서 소음, 이상마모 발생
- ⑥ 매니폴드 블록의 가공 불량...깊은 구멍 가공시

구멍 중심선의 굽힘으로 인접구멍과 단락되면 기기의 작동 불량을 유발한다.

《축중심 조정 요령(그림 6)》

(a) 편각(angulation) 제거와 조정

- 펌프, 전동기의 고정 볼트를 손으로 잠근다.
- 다이얼게이지 스텐드를 전동기축에 고정하여 측정이 가능하게 한다.
- 전동기축을 손으로 돌리면서 눈금의 차가 제로 가까이로 되도록 플라스틱 해머를 사용하여 조정한다.

(b) 높이의 측정과 시임(seam)의 삽입

- 축끝과 축끝으로부터 35mm의 두 위치에서 측정하면서 시임을 펌프대로 넣는다.
- 볼트를 체결하여, 최종적으로 축중심 일치 정도는
축끝에서 0.05mm 이내, } 가 되도록
35mm위치에서 0.15mm이내 } 하는 것이
바람직하다.

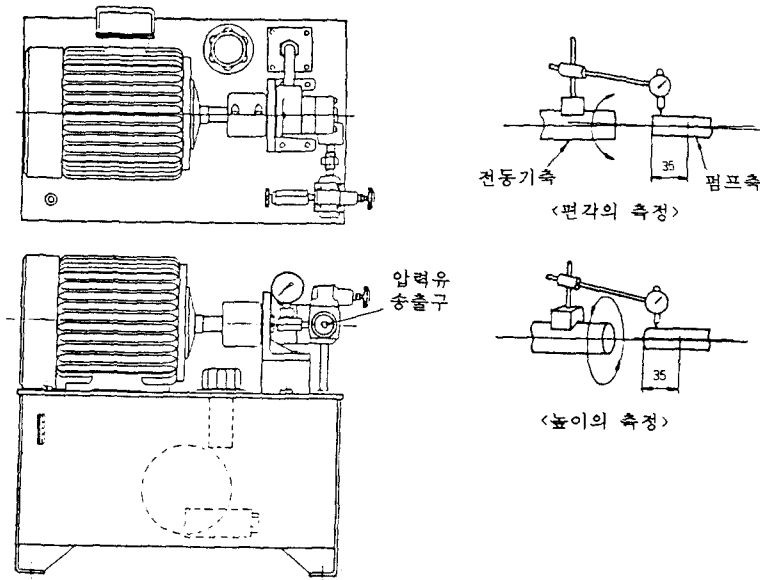


그림 6 펌프와 전동기의 축중심 조정 요령

2.2 기기의 고장과 대책

유압기기의 고장에는, 장치의 완성 직후의 시운전시에 발생하는 초기고장과 정상운전에 들어

간 후 보수 관리를 게을리한 때문에 발생하는 고장이 있다. 여기서는 고장내용에 따라서 원인과 대책을 표로 정리하였다.

표 4 베인펌프의 고장 원인과 그 대책

고장 내용	원 인	대 책
기름 토출이 안된다.	1. 회전방향이 잘못	회전방향 표시가 없는 것은 형식기호를 조사하여 올바른 방향으로 고칠 것.
	2. 펌프축이 회전하지 않음	커플링이나 고정나사를 조사
	3. 펌프축이 내부에서 굽혀져 회전하지 않음	펌프수리, 회전수, 압력이 규정이상으로 되어 있지 않은가, 축심이 잘 맞춰져 있는지를 조사한다.
	4. 흡입관의 막힘	관내부를 조사한다(호스 사용의 경우는 햇수가 경과함에 따라 요주의).
	5. 탱크필터의 눈막힘	필터를 잘 청소한다.
	6. 탱크필터의 용량부족	용량이 큰것으로 교환한다.
	7. 기름의 점도가 너무 높다.	기름을 교환하거나 히터를 설치한다. (겨울철 한냉지 요주의)
	8. 회전수의 부족	규정회전수에서 운전한다(40°C에서 기름점도 32 cSt시의 최저회전수는 약 750 rpm 이다).
	9. 흡입관의 기밀 불량	접속부분을 조사한다(그리스를 도포해 본다).
	10. 탱크필터가 유면 위로 나온다.	유면계를 조사하여 기름을 기준선까지 채운다.
	11. 베인이 로우터 홈으로부터 돌출하지 않는다.	이물질이 홈과 베인 사이에 박힘(6개월 이상 재고된 펌프는 베인이 고착해 있을 수 있다), 설치전 주유하고 손으로 돌릴 것.
	12. 펌프의 흡입 성능이 나쁘다.	흡입관, 회로의 검토, 펌프수리

<p>운전 소음이 크다</p>	<ol style="list-style-type: none"> 1. 흡입관이 가늘다. 2. 탱크필터 눈막힘 3. 탱크필터의 용량부족 4. 기름의 점도가 높다. 5. 2암펌프의 경우 흡입배관이 나쁘다. 6. 흡입관으로부터 공기를 빨아 들인다. 7. 펌프의 샤프트시일로부터 공기를 흡입한다. 8. 펌프의 헤드 커버로부터 공기를 빨아들인다. 9. 탱크유면에 기포가 있다. 10. 유면이 낮다. 11. 연결부로부터 소음이 난다. 12. 축연결부로부터 소리가 나고 있다. 13. 회전수가 규정 이상 14. 압력계가 규정을 초과 하고 있다. 15. 펌프의 볼 베어링 마모 16. 캠링의 마모 17. 헤드커버의 헐거움 18. 2단펌프의 경우, 압력 분배 밸브의 작동 불량 19. 펌프의 파손 	<p>흡입진공도를 127mmHg 이하로 한다. 필터를 청소한다. 펌프용량의 2배이상의 것을 사용한다. 기름을 교환하거나 히터를 설치한다. (겨울철, 한냉지 요주의) 펌프용량의 차가 큰 것은 소용량축이 흡입부족으로 되기 쉽기 때문에 주의 할 것 흡입관 연결부에 그리스를 도포하여 불량개소를 찾는다. 펌프수리, 전동기와의 축심 재조정 그리스를 도포하여 조사한다. 기름 회귀관을 조사한다. 기름을 기준선까지 채운다. 이물질이 흡과 배인 사이에 박힘, 펌프수리 축 연결부나 체인의 파손, 축심 조정불량 규정까지로 내린다(회전계로 조사한다). 규정까지 내린다(압력계가 불량인지를 조사하기 위하여 교환해 본다). 펌프수리, 축심 재점검 이상 마모시는 기름의 오손, 점도, 기름의 최고온도를 조사한다. 펌프 재조립(체결토오크에 규정이 있는 것은 토오크 렌치로 올바르게 다시 체결한다.) 압력 분배밸브를 분해, 마모부품은 교환한다. 펌프 수리 또는 교환</p>
<p>유량 부족, 압력 부족</p>	<ol style="list-style-type: none"> 1. 토출이 안된다. 2. 흡입 진공도가 크다. 케비테이션을 발생하고 있다. 3. 카트리지 마모, 표면을 갈아 먹는 현상을 발생하여 내부누설이 크다. 4. 축이 내부에서 굽어져 있다. 5. 헤드 커버의 헐거움 6. 기름의 점도가 낮다. 7. 2단펌프의 경우, 압력분배 밸브의 작동불량 	<p>전향 참조 펌프 수리 펌프의 재조립(체결토오크의 규정이 있는 것은 렌치로 올바르게 체결한다). 유온의 측정, 율러 상태를 점검한다. 압력 분배 밸브를 점검한다.</p>
<p>샤프트 시일로부터의 누설</p>	<ol style="list-style-type: none"> 1. 샤프트 시일 파손 또는 마모 2. 샤프트의 마모 3. 내부누설이 많다. 4. 펌프에 드레인 배관이 있는 경우 배관 직경이 가늘어서, 교축되고 있다. 	<p>교환, 축심 재조정 교환, 기름의 오손도를 조사한다. 펌프 수리, 유온을 조사한다. 직경8mm 이상으로 배관하고, 드레인 배압이 걸리지 않도록 고려한다.</p>

유압시스템의 관리 및 트러블 대책

표 5 릴리프 밸브의 고장 원인과 그 대책

고장 내용	원 인	대 책
압력이 높아지거나 낮아진다.	<ol style="list-style-type: none"> 1. 설정이 부적당 2. 압력계가 손상되어 있다. 3. 니들밸브(포핏)와 시트의 접촉불량 4. 피스톤의 작동불량 5. 압력설정용 스프링 선택의 잘못 6. 니들밸브용 시트, 피스톤의 시트에 상처 혹은 이물질 부착 	<p>올바른 설정으로 고친다. 압력계를 교환한다. 니들밸브, 스프링을 꺼내서 점검한다.</p> <p>커버를 떼어내고, 커버구멍의 상태를 점검 스프링 교환</p> <p>시트를 조사한다. 경우에 따라서는 분해 점검한다. 상처가 발생한 것은 교환한다.</p>
압력이 불안정	<ol style="list-style-type: none"> 1. 피스톤의 작동불량 2. 니들밸브의 접촉이 불확실 3. 니들밸브의 이상마모 4. 기름중에 공기가 혼입 	<p>피스톤상의 초크의 막힘 유무를 점검한다. 상기 3참조 교환하고 기름의 오손, 수분, 공기의 혼합 유무를 점검한다. 탱크, 펌프, 배관 계통을 조사한다.</p>
압력이 미소하게 변동, 소음 발생	<ol style="list-style-type: none"> 1. 피스톤이 설치되는 구멍 2. 니들밸브의 이상마모 3. 벤트관의 공기 4. 다른 밸브와 공진 5. 회귀관의 불량 6. 유속이 너무 크다. 7. 회귀관에 배압 발생 8. 밸브의 불량 	<p>상기 6참조, 혹은 밸브의 조립상태 재점검 상기 3참조 벤트용 밸브, 배관을 바꾸어 본다. 설정치를 바꾸어 본다. 굵기, 길이, 굴곡의치를 재점검해 본다. 큰 밸브로 교체한다. 형식을 외부 드레인형의 것으로 변경한다. 뻐 하는 소리가 발생하는 경우는 소음방지 대책용 밸브로 바꾼다.</p>

표 6 감압밸브의 고장 원인과 그 대책

고장 내용	원 인	대 책
압력이 높아지거나 낮아진다.	릴리프밸브와 동일	릴리프 밸브 항(표5)을 참조
압력이 불안정	<ol style="list-style-type: none"> 1. 피스톤의 작동불량 2. 니들밸브의 접촉이 불확실 3. 니들밸브의 이상 마모 4. 기름중의 공기 혼입 5. 드레인 배압이 변동 	<p>릴리프 밸브 항(표5) 참조</p> <p>드레인 관은 다른 것과는 합류시키지 말고 반드시 단독으로 탱크 내로 인도할 것</p>

표 7. 유량 조정 밸브의 고장 원인과 그 대책

고장 내용	원 인	대 책
압력보상 기기가 작동하지 않는다.	<ol style="list-style-type: none"> 1. 피스톤에 이물질이 걸려 있다. 2. 슬리브의 작은 구멍에 이물질이 걸려있다. 3. 입구와 출구에 압력차가 작다. 	<p>분해 청소한다.</p> <p>최저 10kg/cm² 필요.</p>
다이얼이 잘 회전하지 않는다.	<ol style="list-style-type: none"> 1. 조정축에 이물질이 끼어 있다. 2. 미터인으로 사용할 때 2차압이 높은 경우 	<p>분해 청소한다.</p> <p>조정시는 압력을 내려서 다이얼을 돌린다.</p>

	3. 크랙킹 압력 이하의 눈금으로 하여 1차압이 높은 경우	밸브의 사용 최저 조정유량 이하로 하지말것. 또는 압력을 내려서 회전 시킨다.
눈금판이 움직이지 않는다.	1. 드레인 배관이 필요한 밸브인데도 배관이 되어 있지 않거나 또는 막힌 경우 2. 드레인 포트에 배압이 걸려있다.	드레인관을 풀어본다. 드레인관을 독립시킨다. 배압은 0.35kg/cm ² 이하로 가능한 한 작게 한다.
온도 보상 기기가 작동하지 않는다.	1. 온도보상형인 경우 과대유량을 흘리고 있다. 2. 온도 보상 밸브용 로드의 절손	큰 밸브로 교환한다. 분해하고 부품을 교환한다.

표 8 방향 변환 밸브의 고장 원인과 그 대책

고장 내용	원 인	대 책
수동식 변환밸브의 로드시일로부터 기름누설	1. 시일 파손 2. 텐덤형인 경우, 드레인에 배압이 걸려있다. 3. 텐덤형 이외에서 탱크 포트에 배압이 걸려있다.	시일 교환 배압을 0.35kg/cm ² 이하로 한다.
로타리 밸브의 샤프트 시일로부터 기름 누설	1. 시일 파손 2. 탱크포트에 배압이 걸려있다.	시일 교환 배관을 짧게 하고 배압을 0.35kg/cm ² 이하로 한다. 드레인 포트가 있는 밸브로 교환한다.
수동식 변환밸브 스펴이 외측으로 밀려 나온다(텐덤형 이외).	1. 탱크포트에 배압이 걸려 있다. 2. 탱크포트와 압력포트가 거꾸로 배관되어 있다.	배압을 0.35kg/cm ² 이하로 한다. 배관을 고친다.
전자밸브의 코일 소손	1. 코일의 절연불량 2. 솔레노이드 철심의 불량 3. 전압저하 4. 사용압력이 규정 이상 5. 사용유량이 규정 이상 6. 기름의 오손에 의하여 하이드릭 록을 유발한다.	솔레노이드 교환 코일의 탭을 바꾼다. 압력을 내려서 사용한다. 유량을 교측하거나 사용 유량이 큰 밸브로 바꾼다. 기름을 깨끗하게 한다.
파일럿형 변환 밸브가 변환되지 않는다.	1. 파일럿압 부족 2. 스펴이 고착되어 있다. 3. 이물질이 끼어있다.	파일럿압은 3.5kg/cm ² 이상 필요 조립용 볼트를 과도하게 조아서, 밸브보더를 변형시켜 고착되는 수가 있다. 오픈센터, 텐덤센터형은 체크밸브를 넣어서 파일럿압을 확보한다.
인라인형 체크 밸브의 포핏 파손	어큐뮬레이터가 있는 언로드 회로와 같이 밸브가 급격히 개폐한다.	앵글형 체크밸브로 교환하거나 또는 포핏의 재질을 바꾼다.

표 9 실린더, 유압모터의 불규칙한 운동의 고장 원인과 그 대책

원 인	대 책
1. 회로내에 공기가 들어 있다.	펌프 등 기기 및 배관의 접속부분 등으로부터 침입한다. 또 시운전시, 회로중의 높은 위치로부터 공기를 완전히 뺀다.
2. 실린더의 피스톤 패킹, 로드 패킹의 중심이 맞지 않는다.	지속으로 움직이면 「뽁뽁」하는 소리가 난다. 체결을 약간 느슨하게 한다.
3. 실린더의 피스톤 패킹과 로드 패킹이 맞지 않는다.	부하를 제거한 상태에서 최저 작동압력을 조사한다. 또 중심을 잘 맞춘다.
4. 실린더 튜브에 상처가 발생해 있다.	상처가 심하지 않으면 호닝 가공한다.
5. 저속 고하중 운전시	어느정도 불가피하다. 강제 윤활한다. 습동면을 작게한다.
6. 유량제어밸브의 작동불량	표 7 유량 조정 밸브 참조
7. 압력제어밸브, 유량제어밸브등의 공진에 의한 흐름의 맥동	표 2 공진, 진동, 소음 참조
8. 실린더, 유압모터의 누설이 크다.	내부점검, 수리한다.
9. 시퀀스밸브의 설정치가 릴리프밸브의 설정치에 가깝다.	릴리프밸브 설정압을 $10kg/cm^2$ 이상 높게 한다.