

# 상전도 자기부상열차의 주행모듈 개발

임 달 호

(한양대 공대 전기공학과 교수)

## 1. 서 론

급속한 경제발전과 이에 대응한 교통인구의 증가로 운송 시스템의 속도 경쟁은 날로 심화되고 있다. 그러나, 기존의 차륜구동 시스템은 본질적으로 궤도와 차륜의 마찰에 의하여 추진력을 얻기 때문에 평균 최대속도 250Km/h(상한 최대속도 350Km/h)수준이며 소음, 진동 등의 많은 문제점이 있다.

이러한 단점을 극복하기 위하여 선진 외국에서는 부상식 열차의 개발에 관심을 표명하여 1960년대 후반부터 자기부상식 열차와 공기부상식 열차에 대한 연구를 병행하였다. 1970년대 중반까지 프랑스, 영국, 미국 등에서 개발이 진행된 공기 부상식 열차는 고속 주행 및 환경 문제 등에 문제점이 많아 실용화에는 이르지 못하고 신교통 시스템에 부분적으로 적용되고 있는 실정이다 그러나 자기부상 열차는 Power Electronics 및 자기관련 기술의 급속한 발전에 힘입어 현재 실용화 단계에 이르고 있다.

특히 자기 부상(Magnetic Levitation: Maglev) 시스템은 레일과의 마찰력에 의해 추진하는 방식이 아니기 때문에 본질적으로 고속성, 무공해, 안정성, 신뢰성, 경제성 그리고 승차감이 뛰어나다. Maglev는 레일 표면에서 자력을 이용해서 약 1.0cm 또는 10cm 가량 부상한 상태에서 주행하기 때문에 외부와의 물리적인 접촉이 필요 없어 마찰에 의한 소음, 공해, 마모 등이 없는 대단히 이상적인 미래의 운송 수단으로 각광을 받고 있다. 이 중 400Km/h이상의

초고속 열차는 지역간 수송수단으로 실용화 단계에 이르렀으며 중, 저속용의 단거리 수송 시스템은 이미 여러 곳에서 상업운전 중이다.

따라서 본고에서는 최근 국내에서도 관심이 고조되고 있는 자기부상 열차의 개발 추이 및 현황을 간략히 소개하고자 한다. 즉 상전도 자기 부상 방식인 서독의 Transrapid와 일본의 HSST, 초전도 자기부상 방식인 일본의 MLU에 대하여 기술하고 국내의 개발현황에 대하여 소개하고자 한다.

## 2. 리니어 모터식 고속철도의 개발현황

레일-차륜방식에 대신한 새로운 고속철도의 개발이 활발하게 이루어지기 시작한 것은 1960년대 후반이다. 당초는 공기부상방식에 의한 연구가 주류를 이루었으나 소음, 소비 에너지 등에 많은 문제점이 있어 현재는 자기부상방식에 대한 연구가 주를 이루고 있다. 따라서 본 고에서는 현재 상업운전이 유력시되는 시스템에 대하여 개요와 개발 역사를 간략히 기술하고자 한다.

철도차량 구동용 리니어 모터는 동기모터, 직류모터를 이용한 동기식과 유도 모터를 이용한 비동기식으로 크게 분류되며 동기식 리니어 모터는 리니어 모터의 1차측을 지상에 배치한 지상 1차 방식을, 비동기식은 차량에 배치한 차상 1차 방식이 주류를 이루고 있다.

본 고에서 소개하는 시스템 중 일본에서 개발 중

인 초전도 자기부상방식을 채택한 서독의 상전도 부상방식인 Transrapid는 지상 1차 동기식 모터를 채택하고 있으며, 상전도 부상의 HSST는 차상 1차 비동기식 리니어 모터를 채택하고 있다. 자기 부상 방식으로는 유도 반발형과 자기 흡입형이 주류를 이루고 있으며 초전도 자기부상방식은 전자를 Transrapid와 HSST는 후자를 채용하고 있다. 이하 각 시스템의 개요를 간단히 소개한다.

### 2.1 초전도 자기부상 철도(MLU)

일본의 철도종합연구소가 개발중인 시스템으로서 차량은 차상의 초전도 자석과 지상 코일에 유도된 전류사이의 반발력으로 지지, 안내되며 지상 1차 동기식 리니어 모터로 구동되며 그림 1에 차량의 단면을 나타내었다.

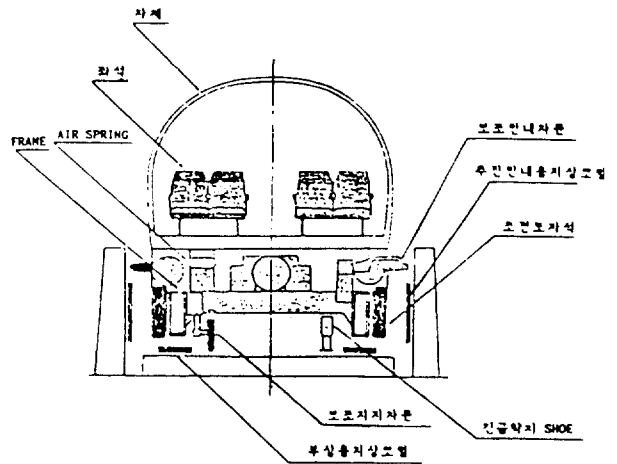


그림 1. 초전도 자기부상방식의 차량과 가이드웨이 단면도

표 1. 超電導 磁氣 浮上 方式의 主要 諸元

구 분		實 驗 線 (宮 岐)		營 業 線	
		MLU-001	MLU-002		
시 스 템	支持 方式	誘導 反撥式 磁氣 浮上			
	案内 方式	誘導 反撥式 磁氣 案内			
	推進 方式	地上 一次 同期式 리니어 모터(超電導 電磁石)			
	上下 空隙	100mm	110mm	100mm	
	左右 空隙	150mm	150mm		
가 이 드 웨 이	路線 길이(Km)	7(單線)			
	曲線 半徑(m)	10,000		6,000(500Km/h)	
	勾配(%)	5		連續 60, 最高100	
車 輛	設計 速度(Km/h)	400	420	300, 400, 500	
	值數(m)	幅	3.0	3.0	2.8
		高	3.3	3.7	2.65
		長	10.1(先頭) 8.2(中間)	22.0	28.0(先頭) 21.6(中間)
	座席(人/兩)	8(先頭) 12(中間)	44	68(平均)	
	重量(t/兩)	10	17	27(先頭), 18(中間)	
連結數(兩)	3	1	6		

가이드 웨이는 U자형 구조이며 양측의 내면에 추진, 안내용 코일, 저면에 부상용 코일이 부착되어 있다. 차량에는 지상측의 추진, 안내 및 부상용 코일에 대응되는 위치에 초전도 자석이 부착되어 있다. 리니어 모터 1차측은 공심코일을 일렬로 나열한 구조이며 좌우의 코일을 도선에 접속하여 르-프를 형성하고 있다. 좌우 변위가 발생하면 유기전압차에 의하여 이 르-프내에 전류가 흘러 이 전류에 의해 안내력이 발생하는 소위 Null Flux자기 안내방식을 채택하고 있다. 저속에서는 부상 및 안내력이 부족하므로 보조 지지 및 안내용의 고무타이어를 별도로 부착시켰다. 리니어 모터 구동용 전력은 사이크로 콘버터에 의해 차량의 위치와 동기시켜 가변 주파수의 3상 교류를 지상 코일에 공급한다. 차내 전원은 저속에서는 접촉집전을, 고속에서는 유도 집전을 고려하고 있으나 실험선에서는 밧데리방식을 채택하고 있다.

부상식 철도의 연구는 1960년대부터 시작하여 1972년에 시험차 LSM-200의 부상주행에 성공한 후 1977년 宮岐實驗線에 역 T자형 가이드웨이에 위한 주행시험을 개시하여 1979년에 실험차 ML-500에 의해 517km/h를 달성하였다. 1980년 가이드 웨이를 U자형 단면으로 개조하였으며, 1987년 MLU-001에 의해 유인주행 400km/h를 달성하였다. 또한 ML-500까지는 초전도 자석으로 부터 증발하는 헬륨은 대기 중으로 방출하였으나 MLU-001이후는 차량에 냉동기를 탑재시켜 냉각용의 헬륨을 순환사용하고 있다. 표 1은 실험선 및 상업운전 예정의 시스템 제원을 나타낸 것이다.

## 2.2 Transrapid

서독의 Transrapid사가 개발중인 시스템으로서 차량은 차상의 전자석과 지상의 철 레일사이에 작용하는 자기흡입력으로 지지, 안내되며 지상 1차 동기식 리니어 모터에 의해 구동한다. 그림 2에 차량과 가이드웨이의 단면을 나타내었다.

가이드 웨이는 T자형 구조이며 양측 하면에 리니어 모터의 1차측, 측면에 안내용 레일, 상측에 긴급 지지용 슬라이드 레일을 부착시켰다. 안내용 레일은 비상용 브레이크 역할도 할 수 있도록 설계하였다. 차량측에는 레일과 대응되는 위치에 부상, 추진용

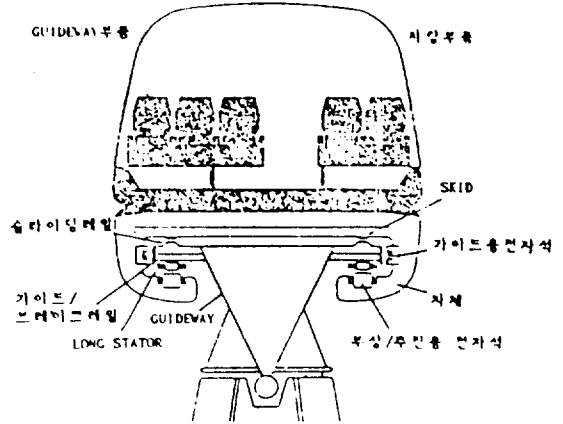


그림 2. Transrapid의 차량 및 가이드웨이 단면도

전자석 및 안내용 전자석을 부착시켰다.

리니어 모터 구동용 전력은 MLU방식과 동일하다. 리니어 모터의 계자용 전자석은 부상용 전자석을 겸용하도록 설계하였으며, 지상측 철심과의 공극을 검출하여 공극이 10mm가 되도록 전자석의 전류를 제어 한다. 안내용 전자석도 같은 방식으로 제어 하며 차내 전원은 밧데리와 리니어 발전기(비접촉 집전방식)에 의해 공급한다.

서독은 1960년대 후반부터 부상식 철도에 대한 연구를 시작하여 1969년 최초의 모형을 試作한 후 1971년 유인 차량 완성, 1979년 Transrapid-05를 함부르크 국제교통박람회에 출품하였다. 1983년에는 Emsland에 20.7km의 시험선로를 가설하여 Transrapid-06의 주행시험을 행하고 있다. 1985년에는 355km/h를 기록하였으며 1987년에 31.5km로 선로를 연장하였다. 표 2에 실험선 및 상업운전 예정의 시스템 제원을 나타내었다.

## 2.3 HSST

HSST사가 개발중인 시스템으로서, 차량은 차상의 전자석과 지상의 레일과의 자기흡입력에 의하여 지지, 안내되며 차상 1차 비동기식 리니어 모터(편측식 리니어 유도 모터)에 의해 구동된다. 그림 3에 차량과 가이드 웨이의 단면을 나타내었다.

가이드 웨이는 T자형 또는 U자형(HSST-03 및 장래의 300km/h 시스템)구조이며 양측 하면에 부상, 안내용의 철 레일, 윗면에 리니어 모터의 2차 도체

표 2. Transrapid의 主要 諸元

구분	實驗線		營業線			
	TRO 6	TRO 6/II				
시스템	支持方式	吸引式 磁氣 浮上(推進用 電磁石 兼用)				
	案内方式	吸引式 磁氣 案内				
	推進方式	地上一次同期式 리니어 모터(常電導 電磁石)				
	上下空際	10mm		10mm		
	左右空際	10mm		10mm		
가이드웨이	路線 길이(Km)	31.5(兩端 레일)		40-50以上		
	曲線 半徑(m)	1,000(200Km/h) 1,690(250Km/h)		400-500(最小) 4,000(400Km/h)		
	勾配(%)	35		最高 100		
	軌道幅(m)	2.8		2.8		
車輛	設計 速度(Km/h)	400	450	300	400	500
	值數(m) 幅×높이×길이	幅 高 長 3.7×4.2×27.1		幅 高 長 3.7×4.2×27.1		
	座席(人/兩)	96		72-100		
	重量(t/兩)	51.2	39.4	39.4		
	連結數(兩)	2		2-8		

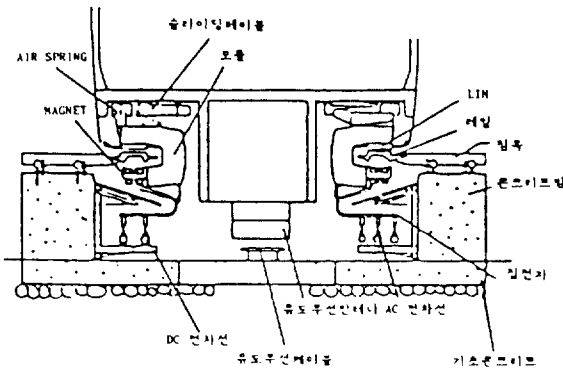


그림 3. HSST의 차량 및 가이드 웨이 단면도

(리액션 레일)이 부착되어 있다. 차량측에는 레일과 대응되는 위치에 부상, 안내용전자석 및 리니어 모터의 1차축이 부상되어 있다. 부상용 전자석과 철레일 사이의 공극을 검출하여 이 공극이 10mm를 유지하도록 전자석의 전류를 제어하며 안내방식은 부상

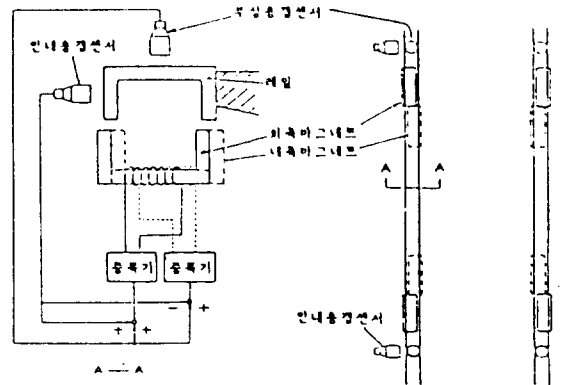


그림 4. HSST의 부상 및 안내제어

용 전자석을 지그재그로 배치한 Stagger방식으로 부상, 안내를 겸용 하도록 하였으며 이를 그림 4에 나타내었다. 리니어 모터 구동용 전력은 집전한 후 차량의 인버터에 의해 V/f일정제어의 3상교류를 1차축에 공급한다.

표 3. HSST의 主要 諸元

구 분		實 驗 線 HSST-03	營 業 線 HSST-200	
시 스 템	支持 方式	吸引式 磁氣 浮上		
	案内 方式	吸引式 磁氣 案内		
	推進 方式	車上 一次 非同期式 리니어 모터 (片側式 리니어 誘導 모터)		
	上下 空隙	11mm	7-9mm	
	左右 空隙			
가 이 드 웨 이	路線 길이(Km)	0.45(單線)		
	曲線 半徑(m)	250	100 (最小) 1,100(200Km/h)	
	勾配(%)	5	最高 70	
車 輻	設計 速度(Km/h)	60(運行 速度: 40)	100, 200, 300	
	值數(m)	幅 高 長	2.95	3.0
			3.0	3.6
			13.8	18.1(先頭)
	座席(人/兩)	50(補助 座席 10 包含)	68+11(補助席)	
	重量(t/兩)	12.3	18	
	連結數(兩)	1		

1974년 연구에 착수하여 1975년 실험 1호기 HSST-01에 의해 부상주행에 성공하였다. HSST-01은 1978년 307.8km/h를 달성하였다. 1985년에는 스쿠바에서 개최된 국제박람회에 HSST-03를 출품하여 30km/h로 주행한 후 1986년 밴쿠버 교통박람회에도 출품하였다. 표 3에 실험선 및 상업운전 예정의 시스템 제원을 나타내었다. 영업시스템으로서 100km/h, 200km/h, 300km/h의 3종류가 고려되고 있다.

### 3. 각 시스템의 특징과 과제

2장에서 소개한 3 시스템은 각각 고유의 특징을 가지고 있으므로 일반적인 우열을 논하는 것은 무의미하며, 사용 목적에 상응한 최적의 시스템을 선택하여야 하므로 이를 정리하여 나타낸 것이 표 4이다.

### 3.1 부상 및 추진 방식

각 시스템을 특징지우는 가장 큰 요인이 차체의 부상 및 추진방식이다. 세 시스템 모두 추진장치로서 리니어 모터를 이용하고 있기 때문에 차륜에 의해 회전력을 레일에 전달하는 점착구동방식이 아니므로 기존의 철도 시스템보다 속도제한은 거의 없다.

또한 각 시스템 모두 전차력에 의해 지상의 가이드 웨이와 비접촉으로 주행한다. 상전도 부상 방식의 Transrapid와 HSST는 자석의 흡입력을 이용하여 부상고를 10mm로 제어한다. 일본의 신간선이 상하방향의 진동을 7mm로 제어하는 것을 목표로 하고 있는 것을 고려하면 300km/h이상의 속도영역에서 공극을 일정하게 유지시키는 것은 결코 불가능한 것은 아니나 가이드 웨이의 건설, 보수 및 공극제어장

표 4. 각 시스템의 주요 비교

비 교 항 목	MLU	TR	HSST 200
추진 방식	지상 일차 LSM	지상 일차 LSM	차상 일차 LIM
부상 방식	초전도 유도반발식	상전도 흡입식	상전도 흡입식
공극(mm)	100	10	10
안내 방식	초전도 유도식 추진-안내 병용	상전도 흡입식 추진-부상 병용	상전도 흡입식 부상-안내 병용
최고속도(km/h)	500	500	200
평균중량(t/량)	16.2	39.4	18.0
평균정원/량	68	96	70
중량/정원(kg)	238	410	257
집 전	비접촉 유도집전 강제집전 (저속)	비접촉 유도집전 밧데리	강제 집전
주행에너지 (Wh/人 km)	500km/h 정속 69	영업선 목표치 80	
소음 dB(A)	70(25m) 목표	65(25m) 목표	70(12.5m)

표 5. 地上一次와 車上一次의 比較

구 분	車上一次方式	地上一次方式
모터의 설계	各車輛의 重量, 加減速度, 句間의 最大 勾配에 의해서 定한다.	最大 列車 重量, 加減速度, 最大 列車 密度에 의해서 定한다.
車輛 性能	車輛에 의해서 性能의 變化可能	均一한 性能
勾配의 影響	最大値에 대한 車輛設計 要	各 地點에 對應 可能
車輛 重量	大	小
地上設備量	小	大
集電容量	大	小/不心要(運轉用)

차가 고가인 결점이 있다. 그러나 MLU의 경우는 초전도 유도 반발식을 채택하여 부상고를 100mm로 하였으므로 상전도 방식보다는 공극유지 및 가이드 웨이 설치비 등에서는 훨씬 유리하다. 반면 저속에서는 부상력이 발생하지 않으므로 보조 지지차륜을 부착시켜야 하며 damping제어를 할 수 없는 단점도 있다.

추진 모터에서는 HSST는 차상 1차 방식의 유도 전동기를 채택하였으며 그 이외의 시스템은 지상 1

차 동기 전동기를 채용하고 있으며 이들의 장, 단점을 표 5로 나타내었다.

### 3.2 건설비

건설비는高架橋의 비용이 대부분을 차지한다. 각 시스템 모두 기존 시스템보다 경량으로 만들 수 있으므로高架橋는 종래 철도보다 slim형으로 만들 수 있다. 궤도만을 고려하면 차상 1차방식의 HSST가

유리하나 차량의 중량은 지상 1차 방식이 경량으로 할 수 있다. 또한 부상 시스템은 지지가 종래의 점하중에서 면하중으로 되므로 設計思考가 변하여야 하며 궤도의 시공정도에서는 상전도 방식이 불리하다.

### 3.3 보수·운영비

리니어 모터에서는 회전형 모터에서 처럼 가동부가 존재하지 않으므로 차량보수는 기존의 철도보다 적다고 생각된다. 그러나 MLU에서는 초전도 특유의 헬륨, 액체질소의 냉각 시스템의 보수가 필요하다. 궤도는 원칙적으로 보수, 유지가 필요치 않으나 HSST에서는 궤도의 요철 조정이 타방식보다 복잡하다.

### 3.4 소비 에너지

정원 1인당의 차량하중은 Transrapid가 최대이며 HSST, MLU순이다. 차량 1차 모터는 제어기 차상에서 이루어 지므로 큰 가, 감속이 필요한 경우에는 차량중량이 커지는 경향이 있다.

### 3.5 소음 전자환경

각 시스템 모두 소음과 전파잡음의 차폐가 용이하다. 시스템이 고속으로 운전되면 차체의 공기역학상의 風切音의 극복이 큰 문제로 대두된다.

접촉집전을 하는 시스템에서는 전파장애의 문제가 대두되나 지상 1차 방식의 시스템에서는 지상코일로부터의 전파장애는 무시할 정도이다. MLU의 경우는 초전도 자석으로부터의 누설자속이 문제시 되나 영업차량에서는 자석을 차량에 집중배치하는 구조로 하면 차폐가 가능하다. 또한 고온 초전도체에 의한 자기 실드도 고려하고 있다.

### 3.6 안전성

각 시스템 모두 좌우 방향의 가이드웨이가 완비되어 있으므로 재래 철도에서와 같은 탈선은 없다. 또 지상 1차방식은 모터의 동기가 이루어지는 한 충돌, 추돌은 원칙적으로 있을 수 없다. 따라서 외적인 방

해가 없는 한 무인 운전도 가능하다. 안전성에 영향을 주는 주 요인은 Transrapid와 HSST에서는 제어의 실패에 의한 낙하, MLU에서는 초전도 파괴에 의한 낙하등이 문제시 되나 그 대책을 충분히 고려했다고 생각된다.

## 4. 우리나라의 부상열차 개발 현황

국내에서의 부상식 열차에 대한 연구는 '87 상공부 산업기술 수요조사 보고서에 보고된 바와 같이 국내 미보유 기술로 선진국으로부터 기술도입을 건의하고 있으나 리니어 모터에 대한 기술적 요체는 각국의 Know-How에 속하는 첨단기술 분야이므로 기술이전을 기피하고 있는 실정이다.

이러한 실정에 따라 기계연구소, 전기연구소 및 국내 FA관련 기업체에서 많은 관심을 표명하고는 있으나 설계 및 제작기술의 미비로 기초이론에 대한

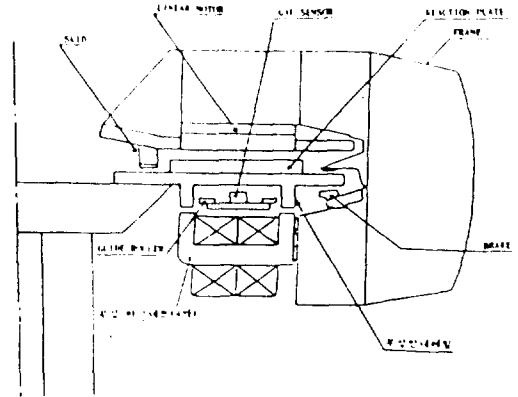


그림 5. 상전도 자기부상 모듈 단면도

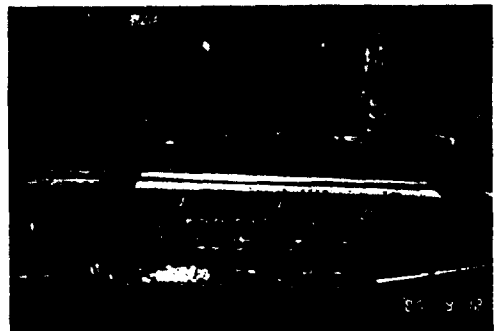


그림 6. 부상 모듈

문헌 및 자료를 수집 중이며 연구는 초보단계이다. 다만 한양대학교의 에너지 변환 연구실이 상공부 공업기반기술 사업 계획의 일환으로 특성 시험을 위한 시작기 및 부상모듈을 제작하여 실험 및 문제점을 규명하고 있다. 그림 5에 상전도 자기 부상 열차 모듈의 개념도를 나타내었으며 그림 6은 실제도이다.

- 1) 모듈 제작사 : 國都機械
- 2) 전원 공급장치 : 二和電機
- 3) 부상제어장치 : 曉星 ABB

에서 제작하였다.

## 5. 앞으로의 전망

전력전자 공학, 초전도 재료의 개발, 리니어 모터의 응용기술의 발전, 컴퓨터 제어 기술의 발달에 힘입어 가까운 장래에 초전도 자기 부상식 철도, 상전도 흡입형 자기 부상 철도, 콤팩트형 지하철, 저상경량화 전철의 시대가 다가오고 있다.

현재 가까운 일본을 비롯하여 서독, 캐나다, 프랑스, 미국과 소련 등의 선진제국에서 리니어 모터를 이용한 부상철도의 실용화 개발이 활발히 진행되고 있으며 캐나다, 서독 등 일부국가에서는 경량화 전철, 저상전철은 이미 상업운전을 하고 있는 실정으로 자기 부상식 열차는 2000년대의 새로운 교통수단으로 믿어 의심치 않는다.