

항공기 구조 설계에서의 손상 허용 해석

권 정 호
(주)대한항공 항공기술연구소



● 1951년생
● 항공기 구조 및 해양 구조물 금속재료의 피로 파괴를 전공하였으며, 항공기 구조 설계, 해석 및 시험 평가 기술분야에 관심을 가지고 있다.

1. 머리말

경량의 구조로써 효율성과 더불어 고도의 안전성과 신뢰도가 높으면서 저렴한 비용의 정비성(low-maintenance)이 동시에 요구되는 항공기 구조는 상당한 수준의 구조내부의 손상이나 결함에도 불구하고 안전 운항을 위한 감항성을 만족할 수 있는 복잡한 구조 설계가 요구되는 것이다.

즉 항공기 구조는 효율성(effectivity)과 단순성(simplicity)이 강조됨과 동시에 구조의 피로, 부식, 또는 우발적으로 발생될 수 있는 손상이나 결함을 감안하여 극한 상황에서의 하중조건에서도 견딜 수 있기 위하여 구조의 잔류 강도(residual strength)를 만족하게 설계되어야 한다.

60년대 중반 General Dynamics사의 F-111 전투기 주익에 취성이 강한 고강도강(D6AC)으로 제작된 스위프피벗피팅(sweep pivot fitting)의 미세한 결함으로 인한 몇 건의 추락 사고 이후 파괴 역학의 응용과 균열 성장 및 구조의 잔류 강도 등에 대한 고찰이 수행되었다.

그 결과 미 공군은 건전성(structural integrity program)과 손상 허용 관리(damage tolerance control)의 개념을 도입하여 관련규정인 MIL-STD-1530A를 제정하였고, 1974년

에는 항공기 손상허용요구(airplane damage tolerance requirement)로써 MIL-STD-83444를 규정하였다. 또한 감항성에 영향을 미치는 주요 부위의 구조에 대하여 MIL-STD-15330A와 MIL-A-8867에 의거 엄격한 시험 수행을 요구하고 있다.

한편 민간 항공기의 경우도 미 연방 항공 규정인 FAR 25.571이나 영국의 BCAR, 또는 유럽의 통합규정인 JAR(joint airworthiness regulation)등에 주 구조물에 대하여 손상허용평가(damage tolerance evaluation)를 수행하고 분석자료 및 시험 평가 결과를 사전에 제출 승인을 받도록 규정하고 있다.

2. 항공기 구조의 건전성 설계 개념

항공기의 안전 운항을 보장하기 위하여 구조물의 피로 및 파괴에 대한 건전성 설계(structural integrity design)개념은 아래와 같이 대별할 수 있다.

(1) 안전수명(safe-life)

구조의 사용 수명기간동안 예상되는 하중조건에서 검출 가능한 크기의 균열(detectable crack)이 발생되지 않도록 설계.

이러한 개념은 정비성이 용이하지 않거나 주기적으로 검사(inspection)가 어려운 부위의 구조물 설계에 적용하게 된다.

(2) 파손-안전(fail-safe)

Multiple load path 설계 개념을 사용하여 주구조물중 일부 구조가 파손되더라도 인접한 구조물이 작용하중을 감당하여 정비 기간까지 감항성을 견지하여 구조 전체의 파손을 초래하지 않게 설계.

(3) 손상 허용(damage tolerance)

항공기의 사용 수명 기간중 피로, 부식, 우발적 외부 요인등으로 인한 손상 또는 균열, 결함을 내재한 구조물이 항공기 운항중에 예상되는 하중을 견딜수 있고 계획된 정비나 검사 기간까지 균열이나 결함의 성장을 허용하더라도 감항성을 유지할 수 있게 구조물을 설계.

3. 손상 허용 설계의 단계

손상 허용 설계의 단계별 절차를 그림 1에서 도식적으로 요약하여 보여주고 있다. 이러한 과정을 수행하기 위하여 세부내용을 분류하면 다음과 같다.

- (1) 하중 스펙트럼(load spectrum)의 결정
- (2) 균열 성장 모델(fatigue crack growth model)의 결정
- (3) 불규칙 변동 하중(complex variable

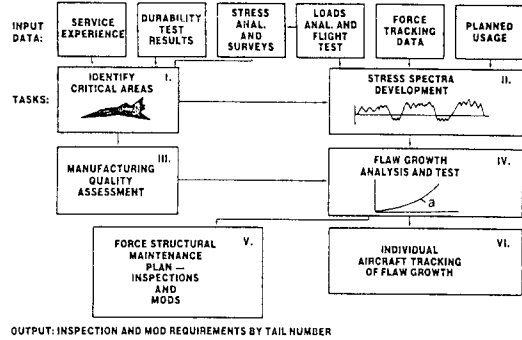


그림 1 손상 허용 설계의 단계

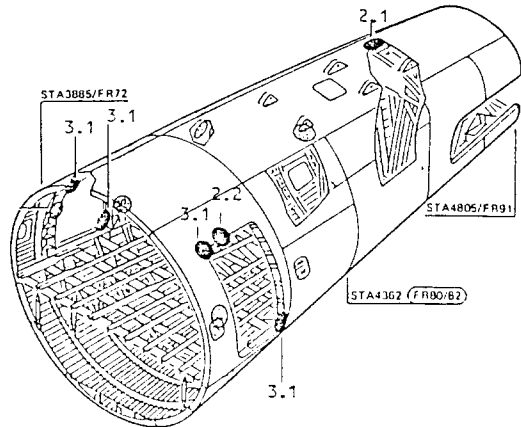


그림 2 동체 구조 주요부위의 위치

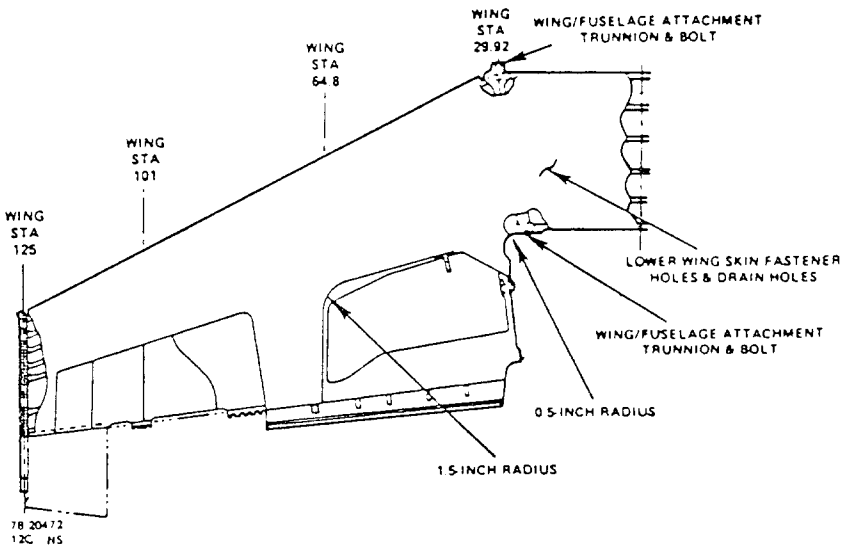


그림 3 주익 주요 부위 위치

load)에 대한 균열 성장 예측

(4) 응력 강도 계수(stress intensity factor)

의 formulation

(5) 초기 결함(initial flaw)의 크기 설정

(6) 관련 구조물의 파괴 인성치(fracture toughness) 결정

(7) 하중 스펙트럼의 decomposition

(8) 잔류 강도(residual strength)의 결정

(9) 손상 허용 시험(verification test) 수행

(10) 정비 계획 및 검사 주기 설정(maintenance & inspection planning)

손상 허용 설계작업은 많은 인력과 시간과 비용이 수반되는 작업으로 항공기 구조의 주 구조물중 critical area에 대하여 선택적으로 수행하게 된다. 일반적으로 critical part는 그 부분이 파손되어 기능을 상실할 때 감항성을 상실하고 항공기 전체의 손실을 초래할 수 있는 구조 부위로서 그림 2, 3, 4에 주익, 동체, 미익 연결부 등에서의 예를 보여주고 있다.

손상 허용 설계의 여러 세부 과정을 묶어 3 과정으로 대별하면 그림 5와 같이 요약될 수가

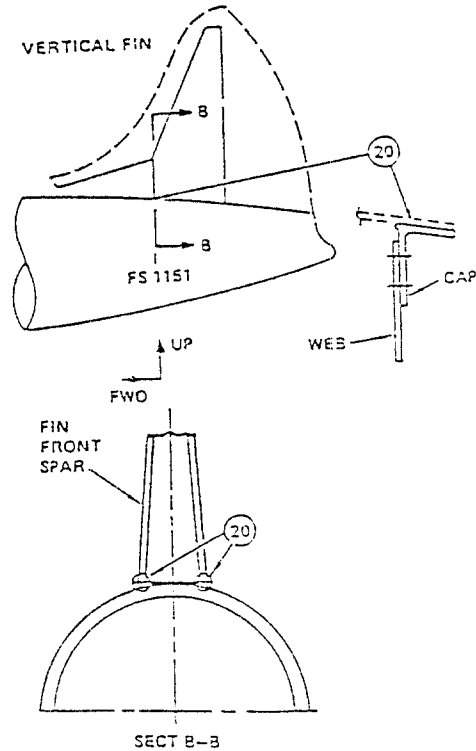


그림 4 미익 구조 주요 부위 위치

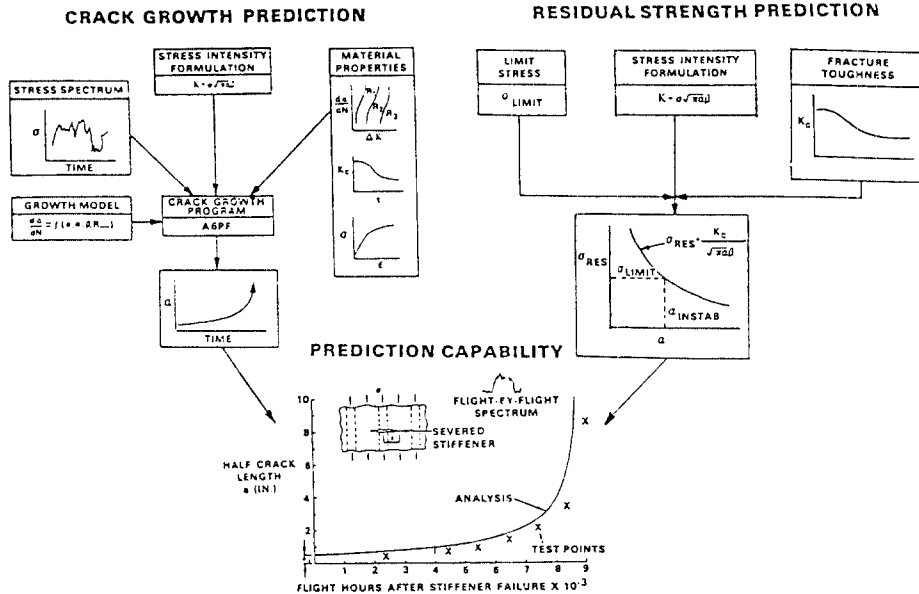


그림 5 손상 허용 해석 방법의 주요 과정

있다. 중요한 몇가지 사항에 대해서 좀 더 자세히 언급하기로 한다.

3.1 하중 스펙트럼의 결정

피로 평가 및 손상 허용 분석을 수행하기 위해서는 실제 항공기가 수명기간 운행중에 받는 제반 하중의 상태를 예상하여야 할 것이다. 이러한 하중 스펙트럼은 실제 비행 기록으로부터 분석되어 얻어지며 taxi, maneuver, gust, 착륙 충격 등 운항 단계별로 세분하여 flight-by-flight로 스펙트럼을 구성하게 된다. 비행 자료 수집으로부터 단계별 자료 분석 과정을 그림 6에서 보여주고 있다.

이렇게 결정된 하중 스펙트럼을 응력 전달 함수(stress transfer function)를 사용하여 각 부위의 응력 스펙트럼으로 변환하여 부위별 시험 및 해석의 하중으로 사용하게 된다. 최근에는 global spectrum approach⁽¹⁾의 개념으로 좋은 결과를 얻고 있다(그림 7). 이것은 항공기 구조 전체의 유한요소모델을 이용하여 여러 비행 변수에 대하여 공력하중과 관성하중을 계산하고 여러 하중 요소로부터 각 부위의 local stress history를 구하는 것이다.

외부의 조건으로부터 하중 스펙트럼이 결정되고 이것을 실제 해석 작업이나 시험에 적용하는 과정을 그림 8에서 도식적으로 보여주고 있다.

하중 스펙트럼의 결정에는 많은 시간과 비용이 필요하고 또 상이한 스펙트럼으로 수행한 시험이나 분석의 결과를 서로 비교 검토하는데 어려움이 있어 스펙트럼을 표준화할 필요성이 대두되게 되었다. 그림 9와 그림 10은 각각 민간 항공기와 군용 전투기에 대하여 국제적으로 표준화된 하중 스펙트럼인 TWIST⁽²⁾(a standardized load sequence for aircraft wing structure)와 FALSTAFF⁽³⁾(fighter aircraft loading standard for fatigue)를 보여주고 있으며 최근에는 시험이나 분석의 시간을 절감하기 위하여 스펙트럼을 축소시킨 Mini-TWIST나 Short-FALSTAFF을 사용하기도 한다.

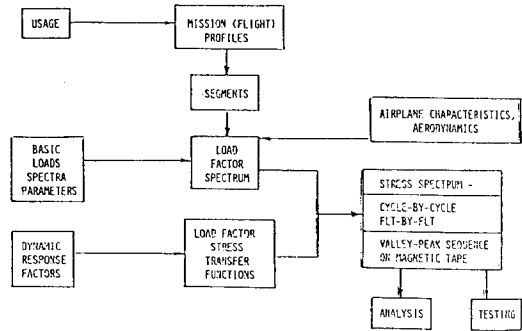


그림 6 하중 스펙트럼(응력 스펙트럼) 결정 과정

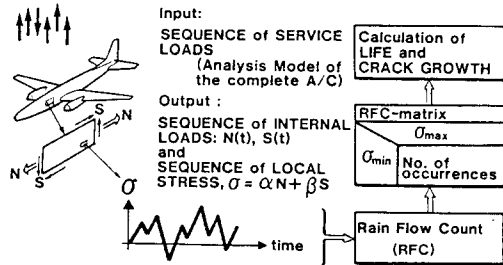


그림 7 Global spectrum approach의 개요

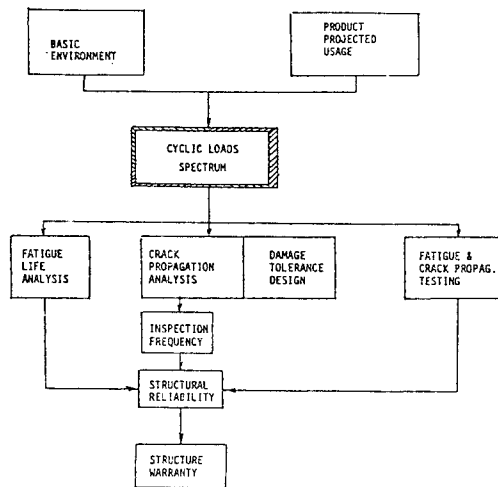


그림 8 하중 스펙트럼의 적용 과정

3.2 균열 성장 모델

Paris의 관계식 이후 하중비의 영향을 고려한 Walker⁽⁴⁾의 관계식과 Forman⁽⁵⁾식을 수정

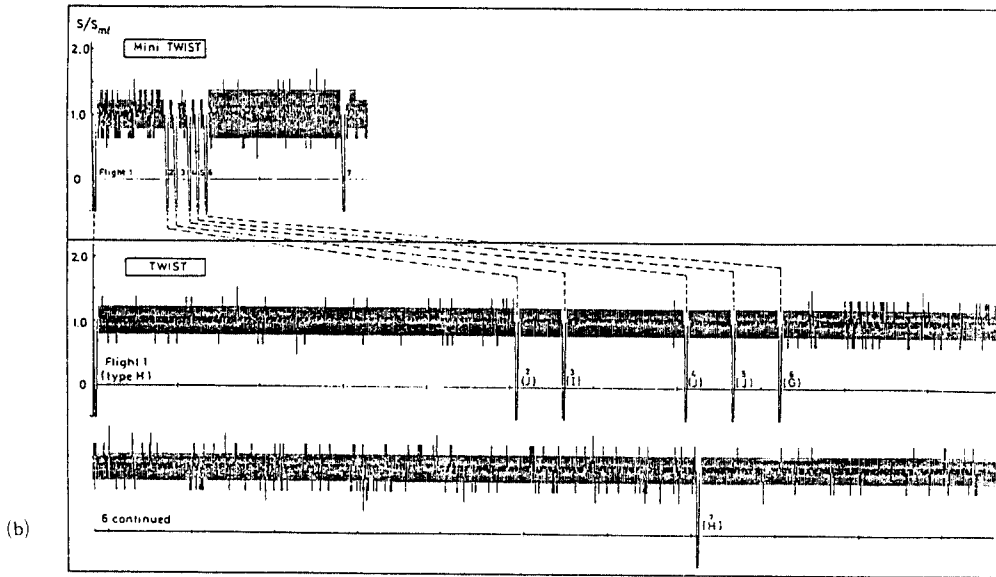
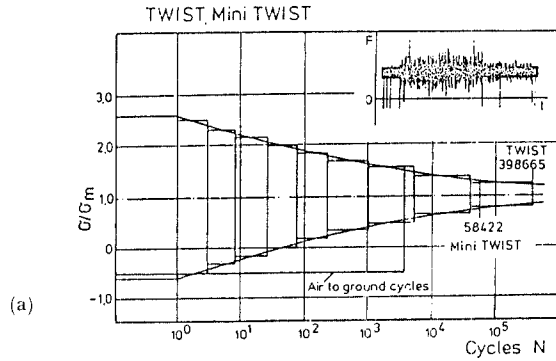


그림 9 TWIST 및 Mini TWIST의 하중 history (a) 및 하중 profile(b)

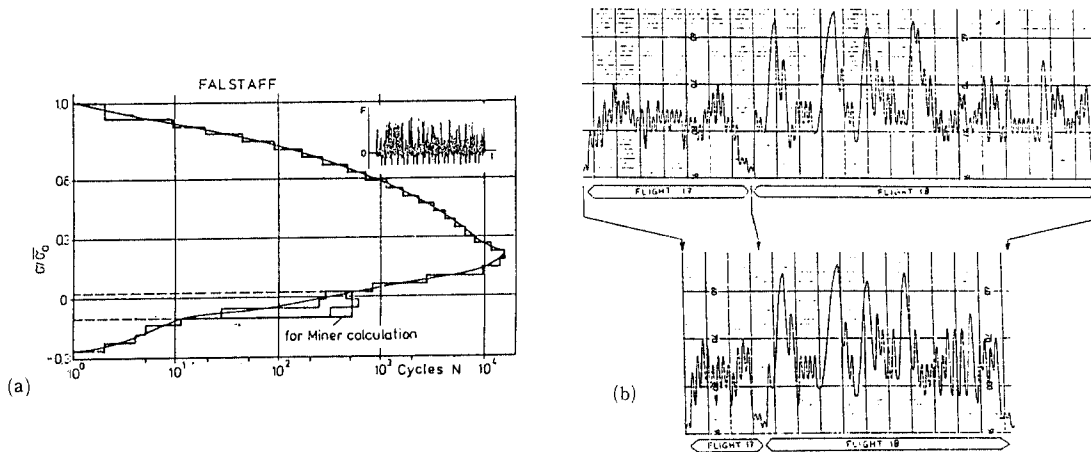


그림 10 FALSTAFF 및 short FALSTAFF의 하중 history(a) 및 하중 profile(b)

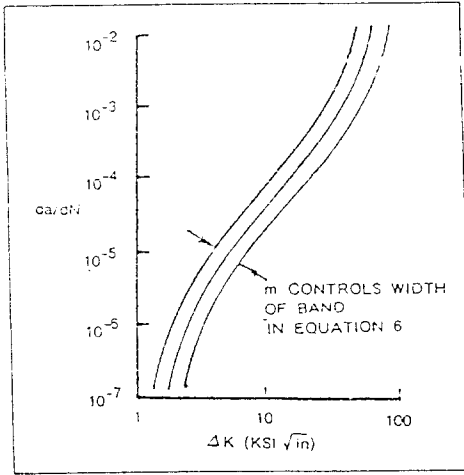


그림 11 피로 균열성장 곡선의 Sigmoidal 특성

한 Jacke⁽⁶⁾식이 제시된 바 있다. 그러나 상기의 관계식들은 1단계 성장 영역(threshold 부근)에서는 유효하지 않음을 알 수 있다. 그림 11과 같이 1단계에서 3단계까지의 피로 균열 성장 곡선의 sigmoidal 특성을 표현하기 위해 Collipriest⁽⁷⁾에 의해 inverse hyperbolic tangent식이 고안되었으며 여기에 하중비 R 의 영향까지 고려하여 아래와 같은 관계식이 유도되었다.

$$\log(da/dN) = C_1 + C_2 \tanh^{-1} \left[\frac{\log\{K_o K_c / [K_{max}(1-R)^m]^2\}}{\log(K_o / K_c)} \right]$$

여기서,

- C_1, C_2, m : 재료 상수
- K_o : Threshold
- K_c : 파괴 인성치

그러나 실제 항공기 설계시 손상 허용 해석은 각 하중비 R 에 대한 균열 성장 데이터로부터 컴퓨터적으로 균열 성장을 계산하게 된다. 또한 항공기에 작용하는 하중은 불규칙 변동 하중으로써 하중 스펙트럼의 배열순서에 따라 상호 간섭효과(interaction effect)가 달라져 균열 성장에 큰 영향을 준다. 특히 과하중(over load)이후의 성장률의 현저한 감소는 그

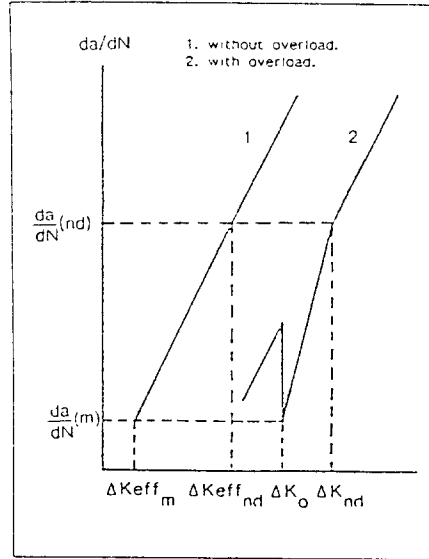


그림 12 과하중 이후 균열 성장 지연 효과

림 12에서와 같이 균열 성장 수명에 많은 영향을 준다. 이러한 영향을 표현하기 위한 균열 성장 모델이 Wheeler⁽⁸⁾, Elber⁽⁹⁾, Willenborg⁽¹⁰⁾ 등에 의하여 제시되었고 이것은 유효 응력 강도 계수의 개념으로 잘 설명되어지고 있다. Willenborg의 모델을 Forman의 식에 적용한 다음의 관계식이 많이 사용되고 있다. 즉

$$\frac{da}{dN} = \frac{C(\Delta K_{eff})^n}{[(1-R_{eff})K_c - \Delta K_{eff}]}$$

여기서,

- C, n : 재료상수
- R_{eff} : $K_{min,eff} / K_{max,eff}$

3.3 응력 강도 계수의 계산

항공기 구조는 판재와 보강재로 조립된 복잡한 구조 형태를 이루고 있다. 이러한 조립 구조의 균열 주위에서의 응력 강도는 다음식으로 표시된다. 즉,

$$K = \beta \sigma \sqrt{\pi a}$$

여기서 β 는 균열길이 a 의 함수이며 또한 다음의 구조형상의 영향을 포함한다. 즉,

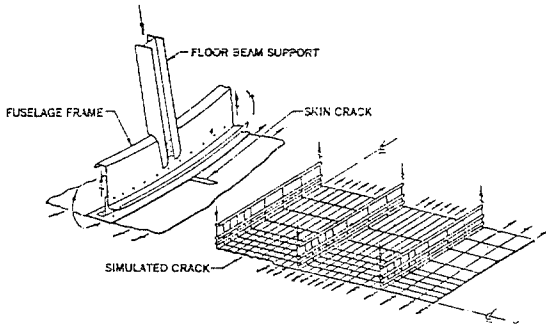


그림 13 동체구조의 유한 요소모델

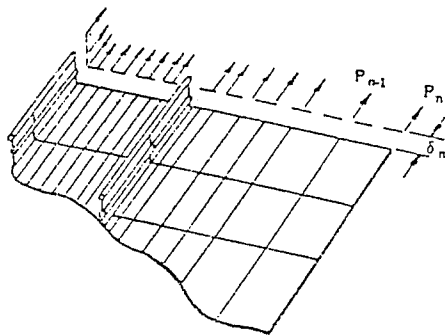
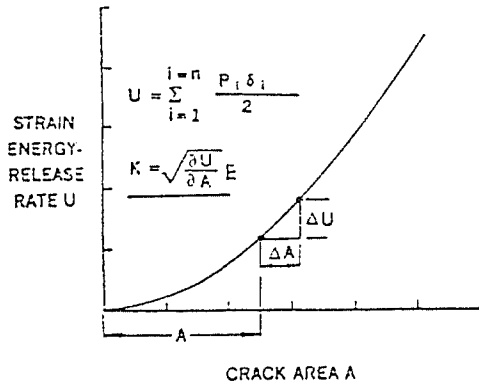


그림 14 유한요소 에너지 방출률 계산법

- 보강재 사이의 폭
- 보강재의 단면 특성(면적, MOI, 중립축의 위치)
- 보강재 재료의 탄소성 특성치
- 결합부(fastener)의 변형
- 판재의 두께 및 탄성 특성치

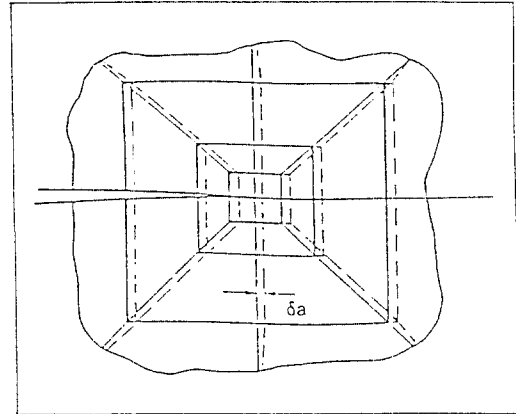


그림 15 가상 균열증분에 대한 에너지 방출률 계산

균열 주변의 응력 상태를 계산하기 위하여 유한요소법을 많이 사용하며 그림 13에서 보는바와 같이 보강 패널 구조를 단순화하여 lumped 피라미터로 유한요소해석을 수행하게 된다.

특히 복잡한 외력을 받는 구조인 경우는, 예를 들면 프레임과 crack stopper straps 등으로 보강된 내압을 받는 동체 셸구조는 다음의 관계식을 기초로 K 값을 구하는 유한요소 에너지 방출률 계산법(finite element energy release rate method)을 사용하는 것이 효과적이다(그림 14). 즉,

$$K = \sqrt{\frac{\partial U}{\partial A}} E$$

여기서 $\partial U / \partial A$ 는 단위 면적당 스트레인 에너지 U 의 변화량을 말하며 그림 15에서와 같이 균열의 증분 δa 에 대하여 연속적인 해석을 수행함으로써 에너지 변화량을 구할 수 있고 K 값을 결정할 수가 있다.

3.4 잔류 강도

구조물내에 발생된 균열이 성장함에 따라 외부 하중을 감당할 수 있는 구조의 잔류 강도는 감소하게 된다(그림 16).

적시에 균열이나 결함을 검출하기 위하여 각 부위의 구조 특성에 맞는 검사 계획이 요구되

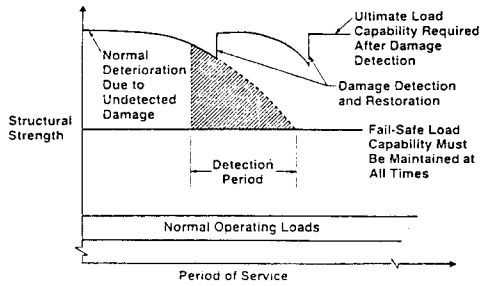


그림 16 손상허용 설계구조의 잔류강도 개념

는 것이다. 그러므로 손상 허용 설계에서 잔류강도의 평가, 균열 성장 예측, 결함 검출 능력은 서로 유기적인 관계를 가지고 있으며 설계상에서 서로 절충할 필요가 있는 것이다.

균열이 발생하게 되면 주변의 구조 요소 사이의 상호 작용으로 하중 분담의 분포가 달라지게 된다. 보강패널구조에서 균열 성장 형태를 관찰하면 보강재인 스트링거(stringer)에서 시작되어 보강재가 파손되고 균열이 표면으로 확산되는 경우와 반대로 표면의 fastener hole에서 시작되어 인접한 스트링커로 전달되어 나가는 경우를 생각할 수 있다. 이렇게 실제 균열의 성장 위치에 따라 하중 전달은 결합부를 통하여 표면에서 보강재로 또는 그 반대 형태로 나타날 수가 있다. 그러므로 잔류 강도 해

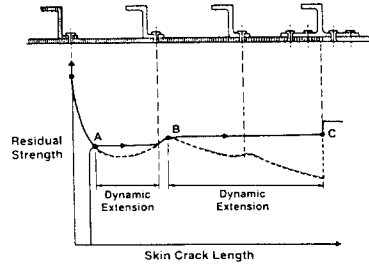


그림 17 보강 판넬에서의 균열성장과 잔류강도의 관계

석은 구조 요소들간의 상호 작용 효과와 각각의 경우에 대하여 failure mode를 고려하여 수행해야만 한다.

결합부나 스트링거가 ultimate strength에 도달하거나 또는 스트링거나 표면의 균열 끝단에서 응력 강도 계수가 임계치에 이르러 dynamic crack propagation을 유발하게 된다.

예를 들어 그림 17에서 보는바와 같이 표면에서 균열이 성장할 때 주변의 스트링거가 전달된 하중을 충분히 감당할 수 있으면 균열의 확산이 정지하게 될 것이다. 만약 균열이 A점을 넘어 확산되면 다음의 스트링거위치에서 정지하거나 잔류 강도 이상으로 하중이 작용하면 B점을 넘어 계속적으로 구조의 파손을 가져오게 된다. 그러므로 잔류 강도의 해석에서 표

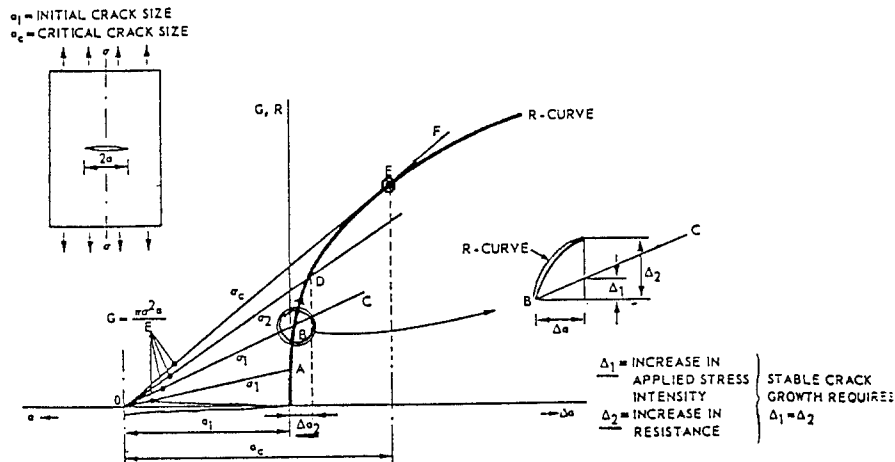


그림 18 비보강 판넬에서의 균열성장을 위한 R 곡선 개념

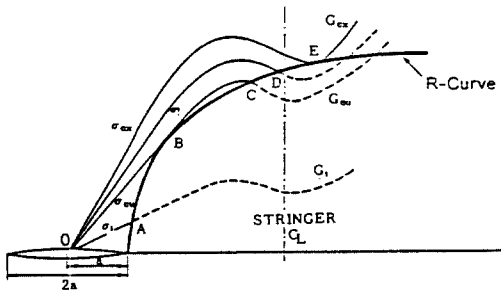


그림 19 보강 패널에서의 R곡선 개념

면, 결합부, 스트링거 각각의 파손에 따르는 여러가지 경우에 대하여 분석할 필요가 있다.

잔류 강도를 해석하는데는 응력 강도 계수나 R-곡선을 이용하는 분석 방법이나 displacement compatibility나 elasto-plastic FEA를 이용하는 수치해석적 방법이 사용되고 있다.

여기서는 에너지밸런스를 이용한 R-곡선법에 대하여 간략히 설명하기로 한다. 불완전 균열 성장이 발생하기 위하여 에너지 해방률 G와 균열 성장 저항 곡선인 R-곡선 사이의 관

계는 아래와 같다. 즉,

$$G=R \text{ 그리고 } \frac{\partial G}{\partial a} = \frac{\partial R}{\partial a}$$

이러한 균열 성장을 위한 R곡선 개념은 균열이 내재하고 있는 비 보강 패널인 경우 그림 18에서 잘 설명하고 있다. 보강패널인 경우 응력 강도 계수는 보강재 주위에서 응력 강도 수정 계수 $C(a)$ 에 의해 다음과 같이 나타내어진다.

$$G=[C(a)]^2 \pi \sigma^2 a/E$$

즉, G값은 직선을 나타내지 못하고 보강재 부분에서 급격히 휘게 된다. 예를 들어 그림 19에서 보는바와 같이 응력이 σ_{cs} 에서는 불안정 균열 성장이 B점에서 발생하게 된다. 그러나 보강재에 의해서 G값이 급격히 감소하여 C점에서 균열 성장이 정지하게 된다. 응력이 σ_1 로 증가하면 CD만큼 균열 성장이 추가로 발생케 된다. 그리고 응력이 σ_{cs} 이상에서는 최종적인 파괴가 발생케 된다. 앞의 설명을 요약하면 보강 패널의 R-곡선을 알면 응력이 일정한

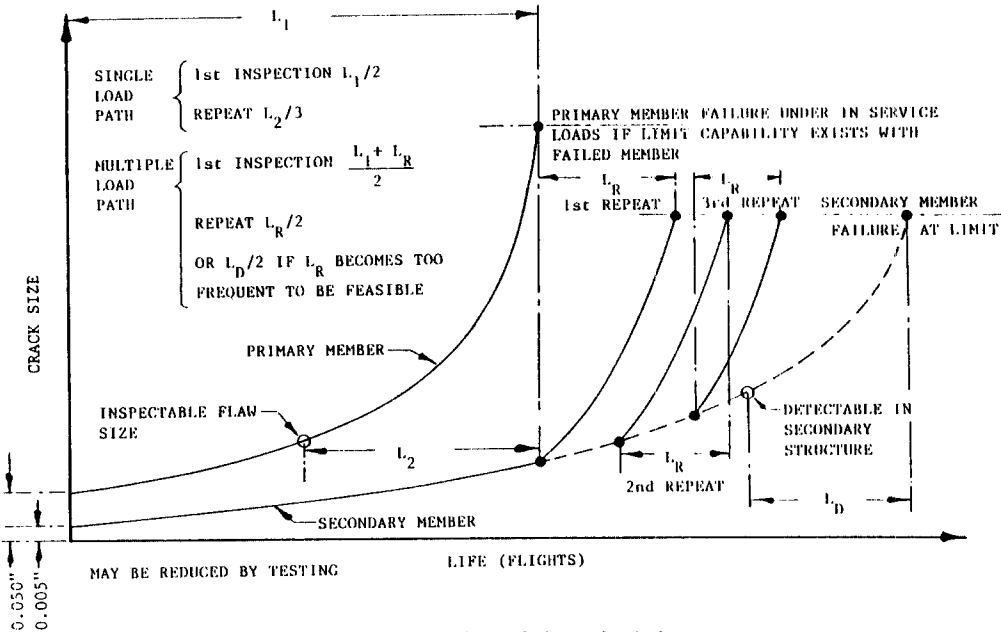


그림 20 검사 계획 수립 방법

때 G 곡선을 균열 길이의 치수로 나타냄으로써 균열 성장 정지점 또는 최종 파괴점의 최대 균열 길이등을 알 수 있다.

4. 검사 계획의 수립

비행 횟수에 대한 균열 성장 곡선이 결정되면 항공기의 신뢰성과 검사비용을 고려하여 검사계획을 수립하게 된다. 한계하중에서 최종 파단이 발생하는 최대 허용 균열 크기로부터 검사시에 검출이 가능한 최소 균열 크기 사이를 관련 구조물이 단일하중전달구조나 또는 다중하중전달구조나에 따라 적절한 검사 주기를 설정하게 된다. 초기 결함의 크기는 특별한 자료가 없을 경우 경험적으로 95% 신뢰도에서 90%확률을 갖는 크기가 0.005인치의 코너결함인 것으로 알려지고 있다. 예를 들어 미 공군에서 채택하고 있는 검사 계획 설정의 기준을 참조하면 다음 그림 20과 같다.

5. 맺 음 말

손상 허용 설계 개념의 목적은 항공기 성능의 최대 관건이 구조물 무게가 과도하게 증가하는 것을 방지하고 동시에 충분한 신뢰도를 만족시키는데 있다. 이러한 테크놀로지의 설계 적용에 대하여 몇가지 중요한 점을 지적하면 결함 검사를 위하여 외부에서 접근이 용이하게 설계되어야 하고 단일 하중 전달 구조에 비하여 다중 하중 전달 구조가 바람직한 것이다. 또한 해석적 방법에 대하여 충분한 시험으로 해석과정의 유효성이 인정되어야 하며 일반적으로 전체 구조의 수명을 위하여 재료의 인성치를 증가시키는 것보다 균열 검출 기술을 향상시켜 검출 가능 결함 크기를 낮추는 것이 효과적이라 할 수 있다.

참 고 문 헌

(1) Jarfall, L., 1985, "Fatigue and Damage

Tolerance Work During The Aircraft Design Process-10th Plantema Memorial Lecture", Proc. 13th Sym. of ICAF., pp.1~19.

- (2) de Jonge, J. B., Schutz, D., Lowak, H. and Schijve, J., 1973, "A Standardized Load Sequence For Flight Simulation Tests on Transport Aircraft Wing Structures", LBF-BERICHT FB-106, NLR TR 73029 U
- (3) Von Dijk, G. M. and de Jonge, J. B., 1975, "Introduction to a Fighter Aircraft Loading Standard for Fatigue Evaluation-FALSTAFF", NLR MP 75017 U.
- (4) Walker, E. K., 1970, "The Effect of Stress Ratio during Crack Propagation and Fatigue for 2024-T3 and 7075-T6", ASTM-STP, p.462.
- (5) Forman, R. G., Kearney, V. E. and Engle, R. M., 1967, "Numerical Analysis of Crack Propagation in Cycle Loaded Structure", J. Bas. Eng. Trans. ASME, Ser. D, p.459.
- (6) Jaske, C. E., Feddersen, C. E., Davies, K. B. and Rice, R. C., 1973, "Analysis of Fatigue Crack Propagation and Fracture Data".
- (7) Collipriest, J. E., and Ehret, R. M., 1974, "A Generalized Relationship Representing the Sigmoidal Distribution of Fatigue Crack Growth Rates", Rocwell Int'l Report SD 74-CE-0001.
- (8) Wheeler, O. E., 1972, "Spectrum Loading and Crack Growth", ASME, J. Basic Eng., Vol. 94
- (9) Elber, W., 1971 "The Significance of Fatigue Crack Closure", ASTM STP 486.
- (10) Willenborg, J. Engle, R. M. and Wood, H. A., 1971 "A Crack Growth Retardation Model Using An Effective Stress Concept", WPAFB, TM-71-1.