

部屬流用航空機의 規模決定 (Determination of the Mean Size of Cannibalization Aircraft)

李圭馥, 河碩太*

Abstract

This paper presents the simulation model to decide the mean size of cannibalization aircraft (MSCA) under steady state when an airbase makes use of cannibalization to support the spare parts of an airfleet.

In this model, the essential factors such as mission requirements, mission time, failure time, repair time, repair capability, inventory policy, cannibalization rule are considered.

The model is constructed with above factors and actual airbase operating rules for a basis. Because of the tangled interdependencies among the each factors, it is inevitable to construct the model by the simulation technique. The mission and support system of the airbase is considered as a closed queueing network with a finite number of unit. The troubled aircrafts are repaired in accordance with the priorities that are determined by their repair times.

The illustrative example of the model, using the actual data of xx-airbase, is presented.

The model would be a useful tool not only to determine the MSCA and the size of scheduled maintenance aircraft but to evaluate the NORS (not operationally ready supply) rate and the availability of an airfleet.

* 國防大學院

1. 序 論

2대 이상의 裝備에서 각각 다른 構成品의 故障이 발생하여 작동되지 못할 때 한 裝備에서 다른 裝備가 필요로 하는 構成品을 떼어내어 해당되는 裝備에 裝着해주는 整備行爲를 部屬流用(cannibalization)이라 한다. 部屬流用은 航空機, 製品生産機械 등의 整備支援體系에서 일상적으로 발생되며 이것의 効果는 불가동장비를 감소시켜 可用度(availability)를 증가시켜 주는 것이다.

본 연구는 飛行基地의 部屬流用航空機의 대수를 任務 및 支援體系의 전반적인 관점에서 算出하는 模型을 제시하는 것이다.

이를 위하여 航空機의 運用體系는 單一作業部類를 가진 閉鎖待機體系로 취급된다. 여기에서 航空機運用體系는 任務體系와 整備支援體系로 구분된다. 각 체계의 構成, 運營政策 및 部屬流用과 關聯된 諸般要素 - 任務發生率, 任務期間, 故障率, 修理時間, 在庫管理 및 部屬流用規則이 考慮된다.

2. 既存研究

部屬流用은 修理部屬品の 在庫枯渴을 解消시켜 體系의 性能을 향상시켜 보려는 觀點에서 研究되어 왔다.

1968년에 Hirsch 等[1]은 多重構成品으로 構成된 裝備의 修理部屬品の 在庫枯渴이 發生될

때 瞬間的(instantaneous) 部屬流用과 完全(perfect) 部屬流用 즉, 修理部屬品の 部屬流用 修理時間을 無視하고 稼動裝備 臺數가 最大化 되도록 既部品流用 裝備에서 優先的으로 部屬流用한다는 假定하에 部屬流用을 研究하였다. Sherbrooke[2]는 故障構成品의 修理가 가능한 경우 初期 修理部屬品の 函數로서 平均不稼動裝備臺數를 評價하기 위한 分析模型을 構築하였다. Silver[3]는 初期修理部屬品水準을 決定하기 위한 經驗的 接近方法을 誘導하기 위하여 Sherbrooke의 平均不稼動數式을 使用하였다. Rolfe[4]는 瞬間的部屬流用 및 完全部屬流用을 전제한 후 故障構成品의 修理가 不可能하고 修理部屬品の 支援도 없고 오직 部屬流用만이 가능한 條件下에서 마코프체인(markov chain)을 이용하여 稼動裝備臺數를 算出하는 模型을 研究하였다. Byrnett[5]도 Rolfe와 같은 條件下에서 裝備가 最終壽命段階에 있고 部屬流用을 통하여 修理部屬品을 지원할 때 稼動裝備 臺數를 豫測하는 數學的인 模型을 提示하였다.

部屬流用に 대한 既存研究들은 다른 航空機로부터 構成品을 部屬流用할 때 소요되는 時間을 無視하였으며 稼動裝備가 最大化되도록 하기 위하여 部屬流用은 既部屬流用裝備에서 優先的으로 部屬流用하며, 部屬流用對象裝備가 여러 대 있을 경우 修理所要時間을 考慮한 修理의 優先順位를 設定하지 않았다.

실제 다른 裝備로부터 構成品을 部屬流用할 때 修理時間이 所要되며 修理施設의 能力과 構成品의 特性에 따라 그 所要時間이 다르다. 裝備의 壽命週期上의 運用段階에서는 修理部屬品の 支援이 持續되므로 特定の 航空機가 部屬流用航空機로 固定되는 것은 아니며 修理部屬品이 到着하면 部屬流用 航空機는 稼動될 수 있다.

運用側面에서 部屬流用은 여러 대의 裝備가 修理部屬待機狀態에 있을 때 그 裝備들의 修理時間과 修理部屬品の 調達期間을 考慮하여 部屬流用優先順位를 決定하여 修理할 필요가 있다.

본 연구는 部屬流用に 관한 기존연구의 問題點을 보완하여 部屬流用臺數의 算出模型을 발전시키려는 것이다. 이를 위하여 航空機運用體系를 본 연구의 목적에 부합되도록 묘사하고, 任務體系의 觀點에서 部屬流用과 關聯된 諸般要素 즉, 航空機運用體系의 任務發生率, 任務期間, 故障率, 修理時間, 在庫管理 및 部屬流用優先位를 考慮하여 模型을 설정한다.

3. 模型設定

가. 體系의 構成 및 運營政策

航空機運用體系는 다음과 같이 任務體系와 整備支援體系로 구분할 수 있다(6).

1) 任務體系

航空機의 戰術任務는 制空作戰, 接近支援

등 여러가지 형태가 있으나 本研究는 정비지원상의 문제를 취급하므로 任務形態를 區分하지 않고 모든 任務를 同一하게 취급한다.

任務體系는 航空機들의 待機場所와 任務遂行場所로 構成된다. 航空機의 待機場所는 任務投入이 可能的인 航空機가 待機하는 場所이며 任務遂行場所는 航空機가 任務를 遂行하는 空中이다. 航空機 待機場所는 體系內의 모든 航空機가 待機할 수 있는 충분한 施設이 갖추어져 있다고 假定한다. 任務가 發生되면 任務待機航空機中에서 任務航空機가 任意的으로 選擇되며 이륙후 目標地點에 到達하여 任務를 遂行하고 이륙했던 基地로 귀환한다.

2) 整備支援體系

整備에서 考慮할 事項은 一般的으로 整備支援의 水準, 修理政策, 在庫管理政策, 支援能力 등으로서 이들은 整備支援體系를 模型化하는데 考慮해야 할 要素들이다.

整備支援體系에서 考慮할 整備水準은 部隊整備, 中間整備(野戰整備) 및 廠整備이다. 計劃整備와 故障整備를 막론하고 部隊整備와 中間整備를 함께 遂行하는 基地級 整備는 航空機可用도에 가장 많은 影響을 미친다. 本研究에서 整備는 基地級整備支援에 限定시킨다.

航空機들이 壽命週期上의 安定的인 運營段階에 있는 것으로 假定하면 安定的이고 持續적인 任務를 위한 적절한 組織 및 裝備가 갖추어져 있는 狀態라고 할 수 있다.

基地内の 모든 航空機들이 동일한 기종이라고 하면 同一한 故障 및 修理時間 분포를 갖는다고 볼 수 있다.

航空機의 運用體系는 임무를 수행한 航空機가 故障인 경우는 여러개의 窓口를 가진 整備支援施設에서 整備를 수행한 이후에 任務待機場所로 이동되며, 임무후 缺陷이 없는 경우는 간단한 部隊整備가 수행된 뒤에 任務待機場所로 이동된다. 이러한 일련의 循環過程을 <그림 1> 과 같이 閉鎖待機回路網으로 나타낼 수 있다. 이 그림에서 表示되는 數字는 任務, 整備遂行 등의 場所를 意味한다. 1은 任務待機場所, 2는 任務場所, 3은 故障檢査場所, 4는 部隊整備場所, 5는 計劃整備場所, 1', 2', ..., m'은 中間整備施設이다. 여기에서 m은 修理窓口의 數를 意

味한다.

N대의 航空機를 運用하고 있는 航空機運用體系의 各 場所別 機能은 다음과 같다.

1은 N대의 待機施設을 갖춘 場所로서 任務投入이 可能한 航空機의 待機場所이다.

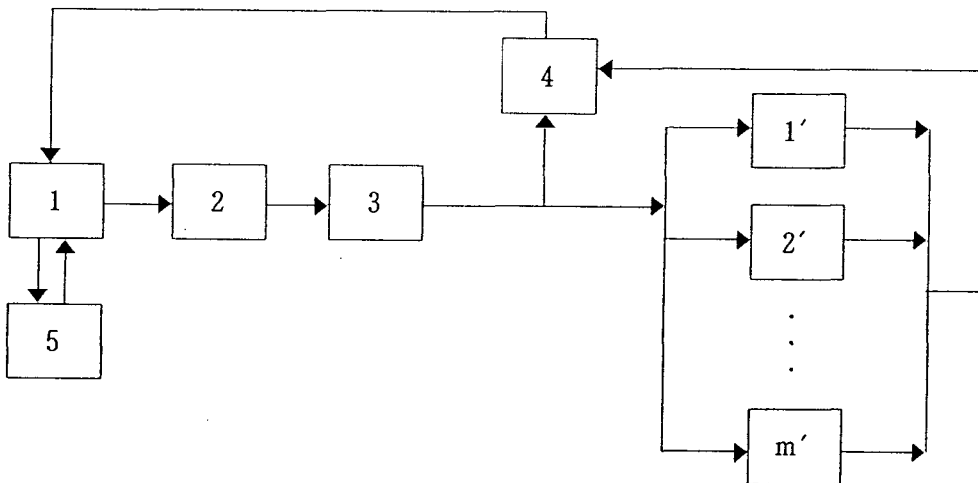
2는 한대 이상 N대까지 任務를 동시에 수행할 수 있는 任務場所이다.

3은 飛行後에 航空機의 故障 발생여부를 檢査하는 a個의 窓口로 構成된 待機體系이다.

4는 飛行前後 部隊整備를 遂行하는 整備施設로서 b個의 窓口를 가진 待機體系이다.

5는 c個의 窓口를 가진 計劃整備場所이다.

1', 2', ..., m'은 故障航空機의 修理施設로서, 각각 독립적인 d_1, d_2, \dots, d_m 個의 窓口를 가진 待機體系이다.



<그림 1> 航空機運用體系의 閉鎖待機回路網

나. 部屬流用과 關聯되는 要素

1) 任務發生率(6)

航空機運用體系의 任務要求量은 保有하고 있는 航空機集團 (airfleet) 規模에 비례한다고 할 수 있다. 일반적으로 이 집단의 平均 任務發生率 θ 는

$$\theta = \alpha \times Na \times SR/24 \quad (1)$$

에 의해서 구할 수 있다. 여기에서 α 는 飛行運營係數로서 그 範圍는 $0 \leq \alpha \leq 1$ 이며 Na 는 保有 航空機中에서 任務可能한 航空機의 數이고 SR 은 航空機當 一日最大出擊率(maximum sortie rate : SR)을 의미한다.

2) 任務期間의 分布(6)

任務期間이 平均 β 인 指數分布을 한다고 假定하면 任務期間 U 의 確率密度函數 $f(u)$ 는

$$f(u) = \beta \exp(-\beta u).$$

任務의 最大許容滯空時間을 u_{max} 라고 하면 任務期間의 分포함수는

$$P\{U \leq u_{max}\} = \int \beta \exp(-\beta u) du. \\ = 1 - \exp(-\beta u_{max}). \quad (2)$$

3) 故障發生時間의 分布(6)

任務中인 航空機의 構成品이 故障날 때까지의 時間이 平均 故障率 α 인 指數分布이라고 가정하면 構成品의 고장으로 인하여 航空機의 故障가 발생될 때까지의 시간 Tf 에 대한 분포는 다음과 같다.

$$P\{Tf \leq t\} = 1 - P\{Tf > t\} \\ = 1 - \{P\{No\ component\ fails\} + \\ P\{Component\ fails\} \times \\ P\{Mission\ performs\}\} \\ = 1 - \{P\{No\ component\ failure \\ occurs\ in\ the\ interval\{0, t\}\} + \sum_{i=1}^{\infty} P \\ \{Number\ of\ component\ failures \\ occurred \geq i\} \times P\{Mission \\ performs\}\} \\ = 1 - \{ \exp(-\alpha t) + q(\alpha t) \exp(-\alpha t) + \\ \{q^2(\alpha t)^2/2!\} \exp(-\alpha t) + \dots \} \\ = 1 - \exp(-\alpha pt).$$

여기에서 t 는 任務發生時點을 0으로 할때 이 時點부터 進행된 임의의 時點을 의미하고 $p=1-q$ 는 構成品의 缺陷으로 航空機에 故障가 發生할 條件附確率이다. 따라서

$$P\{Tf \leq t\} = 1 - \exp(-\alpha pt). \quad (3)$$

이고, Tf 의 確率密度函數, $f(t)$ 는

$$f(t) = \alpha p \exp(-\alpha pt).$$

4) 修理時間의 分布

修理中인 航空機의 계통(구성품) i 가 修理될 때까지의 時間이 平均修理時間 $1/\mu_i$ 인 指數分布이라고 假定하면 계통(구성품) i 의 故障時 航空機의 修理가 完了될 때까지의 時間 Tr 에 대한 분포는 故障發生時間과 유사하게 다음과 같이 유도될 수 있다.

여기에서 t 는 수리시작시점을 0으로 할 때 그 시

점으로부터 진행된 임의의 시점을 의미한다.

$$P\{Tr \leq t\} = 1 - P\{Tr > t\} \\ = 1 - \exp\{(-1/\mu i)t\}. \quad (4)$$

이고, Tr의 確率密度函數 f(t)는

$$f(t) = (1/\mu i) \exp\{(-1/\mu i)t\}.$$

5) 在庫管理政策

本研究에서 修理部屬品の 在庫管理는 (S-1, S) 在庫管理政策을 사용하고 最大在庫水準 S를 결정하기 위하여 現 空軍의 在庫管理技法 [7]을 이용한다. 在庫管理에 사용되는 문자는 다음을 의미한다.

D : 年間需要量 (DDR×365).

A : 注文費用.

H : 單位當 年間維持費用.

P : 單價.

F : 單價에 대한 年間維持費用의 比率.

DDR : 一日需要率 (daily demand rate).

$$DDR = \frac{\text{年間需要量} + \text{現分期需要量}}{365 + 90} \quad (5)$$

가) 運用水準量 (operating level quantity : OLQ)

一般的인 經濟的 注文量 (EOQ)은

$$EOQ = \sqrt{2DA/H} = \sqrt{2DA/PF} \\ = \sqrt{2DA \times PF / (PF)^2} \\ = \sqrt{DP/P} \times \sqrt{2AF/F}.$$

여기에서 A는 注文文件數當 2.52\$, F는 單價의 25%를 適用하고 있다.

EOQ와 運用水準量 (OLQ)은 동일한 의미이므로

$$OLQ = \frac{4.4\sqrt{DDR \times 365 \times P}}{P} \quad (6)$$

나) 注文 및 輸送期間量 (order and shipping time quantity : OSTQ)

$$OSTQ = DDR \times OST. \quad (7)$$

여기에서 OST는 注文 및 輸送期間으로서 修理部屬品の 調達期間이다.

(다) 安全在庫 (safety level quantity : SLQ)

$$SLQ = K \times \sqrt{OSTQ}. \quad (8)$$

(8) 식은 調達期間 동안의 需要形態를 정규분포로 假定하여 수요분포의 標準偏差 推定値와 完全係數 (K factor) 와의 곱으로 나타낸다[8]. 여기에서 安全係數 (K)는 消費性品目の 경우는 항상 1을 사용하는데 이것은 調達期間동안의 需要를 84% 만족시킬 수 있는 서비스 水準을 나타낸다.

라) 請求目標 (R/O)

이것은 在庫目標로서 運用水準量, 調達期間 동안의 量 및 安全在庫를 합한 값이고 현재 보유하고 있거나 注文中에 있어야 할 量이며 (S-1, S) 在庫管理政策의 S와 같다. 請求目標 R/O는

$$R/O = OLQ + OSTQ + SLQ. \quad (9)$$

마) 再注文點 (reorder point : ROP)

固定注文量模型에서의 再注文點과 같은 개념

으로서 자산(asset)이 再注文點보다 적어지면($R \geq Asset$) 再請求한다. 즉,

$$\begin{aligned} \text{注文量 (ROQ)} &= R/O - \text{Asset} \\ &= R/O - (O/H + D/I - D/O) \end{aligned} \quad (10)$$

여기에서 O/H 는 現保有量, D/I 는 이미 注文된 量으로서 調達期間이 지나면 受領하게 될 量이며, D/O 는 아직 불출하지는 않았으나 곧 불출될 量을 의미한다.

6) 部屬流用航空機 臺數算出

N 를 航空機 保有臺數, $c(t)$ 를 임의의 t 시점에서 部屬流用航空機 臺數, $P_c(t)$ 를 임의의 t 시점에서 部屬流用航空機가 c 대 일 確率이라고 하면, 平均部屬流用航空機의 臺數 $\bar{c}(t)$ 는 다음과 같이 산출된다.

$$\bar{c}(t) = \sum_{c=0}^{N-1} c P_c(t) \quad (11)$$

여기에서 任務發生率 θ 가 增加되면 航空機의 任務回數가 增加되고 그에 따라 航空機의 故障 構成品의 數가 增加되어 修理部屬品이 在庫枯 竭될 確률은 커질 수 있으며, 航空機의 任務期間의 增減은 航空機構成品의 故障數를 變化시켜 修理部屬品의 수요를 變動시킬 수 있다.

修理部屬品의 運用水準量은 構成品의 故障率에 비례하고, 修理部屬品의 調達期間은 部屬流用航空機 臺數를 결정하는데 영향을 미친다. 즉, 數理部屬品의 調達期間이 길어지면 在庫枯 竭될 確率は 커져 部屬流用航空機의 臺數는 증

가될 수 있다.

部屬流用規則에 의거 修理所要時間을 비교하여 部屬流用航空機를 결정하기 때문에 임의의 t 時點에서 既部屬流用航空機가 계속 部屬流用航空機로 남을 수도 있고 그렇지 않을 수도 있다.

위와 같이 部屬流用航空機가 算出되는 과정에는 相關요소들이 상호복합적으로 영향을 미치고 相關된 각종 要素들의 行態는 時間依存的이기 때문에 平均部屬流用航空機의 臺數를 결정하는데 필요한 $P_c(t)$ 를 단일한 어떤 分布로서 표시하기가 곤란하다. 따라서 航空機運用體系의 構成, 任務發生率, 任務期間, 構成品의 故障率, 修理時間, 在庫管理政策 및 部屬流用規則 등을 고려한 部屬流用航空機의 平均臺數 $\bar{c}(t)$ 는 模擬實驗模型으로 산출하는 것이 불가피하다.

다. 部屬流用節次 및 規則

任務遂行後에 故障인 航空機는 분야별로 人員 및 裝備를 갖춘 修理施設로 入庫되어 故障이 修理된다. 修理施設이 利用中에 있으면 航空機는 施設待機를 하며 修理의 順序는 모든 航空機들이 同一한 機種이므로 先入先出의 修理를 받는다. 그러나 部屬流用을 하는 境遇에는 交換修理時間을 比較하여 그 時間이 적은 航空機를 먼저 部屬流用한다.

中間整備時 基地修理가 不可能한 故障構成品은 修理를 위해 修理廠으로 返納되고, 該當 修理部屬品의 在庫가 있으면 交換修理가 된다. 그러나 在庫가 없으면 計劃整備航空機 또는 修

修理待機航空機로부터 該當構成品을 流用하여 修理하고 該當構成品을 部屬流用해 줄 航空機가 없으면 修理部屬品 到着時까지 修理部屬待機한다.

部屬流用은 다음과 같은 段階에 따라서 수행된다.

1段階：修理部屬待機航空機가 발생하면 計劃整備航空機로부터 필요한 修理部屬品을 部屬流用한다. 이 때 部屬流用할 構成品은 計劃整備航空機가 갖고 있어야 한다.

2段階：計劃整備航空機로부터 部屬流用을 할 수 없으면 다른 修理施設에서 修理待機 즉, 修理部屬品과 整備待機하고 있는 航空機로부터 修理部屬品을 流用한다.

3段階：修理待機航空機로부터도 部屬流用을 할 수 없으면 다른 修理施設內에 있는 修理部屬待機航空機로부터 修理部屬品을 流用한다. 단, 다른 修理施設內에 있는 修理部屬待機航空機의 修理所要時間과 比較하여 修理所要時間이 적은 航空機가 많은 航空機로부터 構成品을 部屬流用한다.

4. 模擬實驗節次

任務는 指數分布에 따라 발생되며 임무발생후 任務待機航空機가 없으면 그 임무는 취소된다. 航空機의 임무시간은 平均 $1/\beta$ 시간으로써 切斷指數分布(truncated exponential distribution)를 한다고 가정한다. 임무수행을 완료하고 귀환

한 航空機는 飛行後檢査를 받는다. 飛行後檢査時에 고장이 발생하지 않은 航空機는 部隊整備를 받고 任務待機場所로 가서 任務를 待機한다. 고장이 발생한 航空機는 修理施設로 入庫되기 전에 고장계통이 식별되고 修理部屬品の 所要有無가 判斷된다. 修理部屬品の 소요가 없는 경우에는 일반적인 修理施設로 들어가 수리되며 이때 修理時間은 指數分布를 따른다. 修理部屬品이 필요한 고장은 그 修理部屬品の 在庫與否에 따라 修理 또는 待機가 결정된다. 즉, 修理部屬品の 在庫가 있을 때는 고장난 構成品을 裝脫하고 修理部屬品을 裝着하여 修理한다. 그러나 修理部屬品이 없을 때는 部屬流用段階에 의거 計劃整備航空機나 다른 修理待機航空機로부터 部屬流用한다.

部屬流用으로 修理를 할 수 없는 航空機는 「노스」(NORS) 상태에 들어가며 이 航空機의 修理는 해당 修理部屬品の 注文到着時에 이루어진다. 航空機의 構成品 交換修理時間 및 部屬流用時間은 指數分布를 따른다고 가정한다.

「노스」(not operationally ready supply : NORS)는 修理部屬品の 補給遲延으로 인하여 航空機가 부여된 任務를 수행하지 못하는 상태이며 이것을 구하는 식은 다음과 같다.

「노스」율=

$$\frac{\text{航空機臺數} \times 1\text{個月(분기, 년) 동안의「노스」持續日數} \times 24}{\text{航空機 保有臺數} \times \text{월(분기, 년간)} \times 24}$$

고장이 수리된 航空機는 部隊整備를 받은 후

任務待機場所에서 任務待機를 한다. 在庫管理政策은 修理部屬品 소모시마다 資産과 請求目標(S)를 비교하여 資産이 請求目標 이하이면 (S-資産)만큼 申請한다. 修理部屬品の 注文到着時間은 指數分布를 따른다고 가정한다.

이상의 내용을 模擬實驗하기 위한 흐름도는 <그림 2>와 같다.

表 1 入力樣式

航空機 臺數	修理部屬 故障數	系 統 故 障 數	飛行後 正常確率	模擬實驗 時 間	亂 數 初 期 值
平均任務 發生間時間	平均任務 時 間	飛行後 檢査時間	部隊整備 時 間	平均計劃 整備時間	計劃整備 週 期
構成品 (系 統)	故障比率	平均修理 時 間	修理部屬 調達時間	請 求 目 標	

表 2 出力樣式

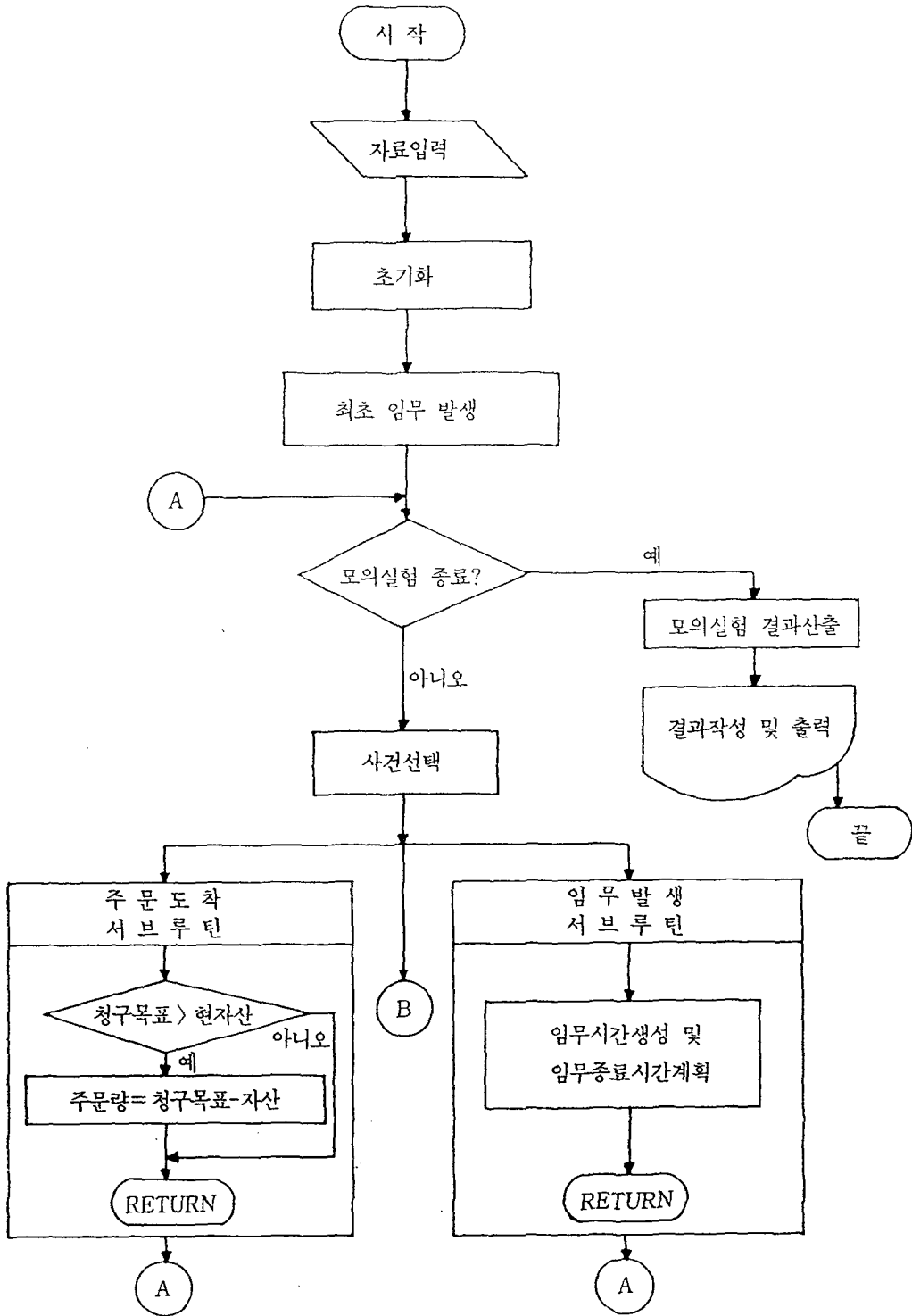
航空機 番 號	航空機 狀 態	飛行 待 機 時 間	任 務 回 數	飛行 時 間	點 檢 時 間	部 隊 整 備 時 間	部 屬 待 機 回 數	部 屬 待 機 時 間	修 理 待 機 時 間	施 設 待 機 時 間	修 理 待 機 時 間	計 劃 整 備 回 數	計 劃 整 備 時 間	部 屬 流 用 回 數
作戰準備態勢 : 平均修理部屬 待機時間 : 平均「노스」率 : 部屬流用航空機의 대수 :														

5. 入力資料 및 出力樣式

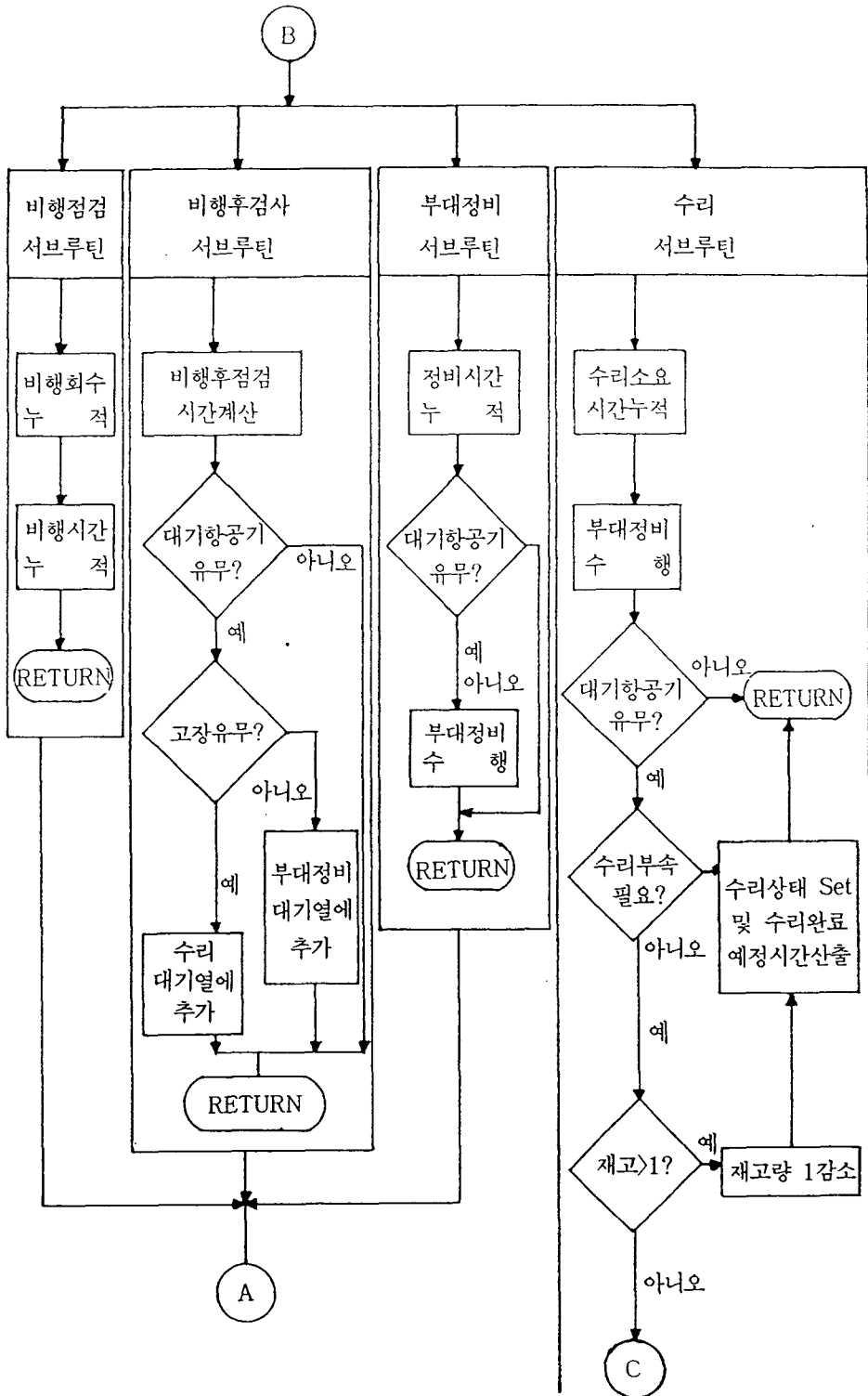
가. 入力資料 樣式

部屬流用航空機의 대수를 算出하는데 入力되는 資料는 航空機 關聯資料, 亂數發生初期值, 任務와 關聯된 時間, 각종 檢査時間 및 各系統(構成品)의 特性值가 입력되며 필요한 양식은 <表 1>과 같다.

〈그림 2〉 模擬實驗 흐름도



<그림 2> 繼續



<그림 2> 繼續

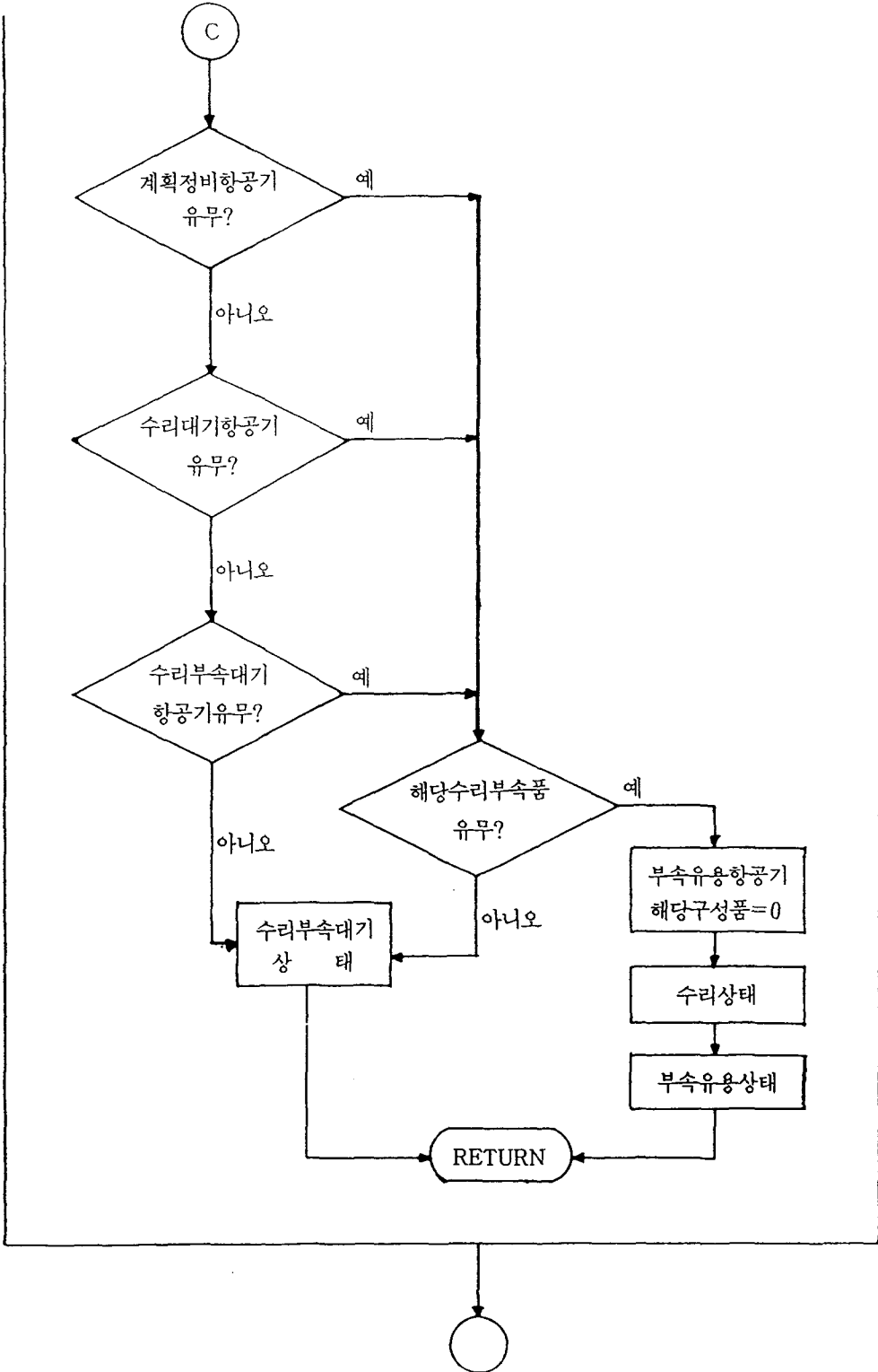


表 3 航空機 計劃檢查時間

飛行後 檢查	서비스	週期檢查間隔	週期檢查所要時間
0.1	0.1	300	56

表 4 航空機 構成品資料

品 名	故障比率	修理時間	平均調達時間	請求目標
1	0.0094	2.250	192.0	3
2	0.0054	3.000	168.0	2
3	0.0042	2.500	240.0	3
4	0.0132	1.500	24.0	5
5	0.0052	1.000	480.0	2
6	0.0047	2.500	24.0	2
7	0.0055	3.000	24.0	4
8	0.0047	3.000	24.0	3
9	0.0093	5.500	81.6	4
10	0.0145	4.500	24.0	8
11	0.0122	7.000	216.0	7
12	0.0095	5.000	132.0	6
13	0.0063	2.500	24.0	3
14	0.0082	5.000	124.0	4
15	0.0045	1.000	24.0	2
16	0.0122	3.000	432.0	5
17	0.0042	3.000	24.0	2
18	0.0047	4.000	24.0	2
19	0.0123	2.000	24.0	8
20	0.0065	1.000	120.0	5
21	0.0053	1.500	24.0	4
22	0.0091	1.500	24.0	5
23	0.0047	1.200	48.0	4
24	0.0074	1.000	24.0	2
25	0.0113	1.500	24.0	5
26	0.0047	3.000	72.0	4
27	0.0048	4.000	144.0	2
28	0.0061	5.000	24.0	5
29	0.0062	1.000	432.0	2
30	0.0047	1.500	24.0	4
31	0.0067	1.250	24.0	3
32	0.0045	1.000	24.0	5
33	0.0043	1.000	24.0	3
34	0.0052	2.500	216.0	2
35	0.0104	1.000	24.0	6
36	0.0047	1.500	24.0	4
37	0.0041	1.700	24.0	3
38	0.0042	3.500	24.0	4
39	0.0096	1.800	24.0	5
40	0.0042	2.500	24.0	2

出處：空軍軍需司 整備電算室.

나. 出力樣式

각 航空機別로 任務, 檢査, 修理部屬品 및 部屬流用과 관련된 累積值가 계산되고 航空機 運用體系의 特性值들이 出力된다. 出力樣式은 <表 2>와 같다.

5. 模型의 適用結果 및 分析

xx-戰團飛行團은 45대의 F機種 航空機를 보유하고 있으며 飛行運營係數는 0.13을 適用하고 있다. 最大出擊率(SR)은 3.0이고 航空機의 任務遂行後 故障일 確率은 0.363이다. 整備支援體系는 部隊級整備支援을 하는 部隊整備施設과 故障整備을 하는 中間整備施設을 갖추고 있다. 部隊整備施設은 飛行後檢査 및 給油 等の 서비스를 한다. 中間整備施設은 航空機 各系統別 즉, 機體, 機關, 電氣, 計器, 油壓, 武裝, 通信, 火力의 整備施設로 構成되어 있으며 各系統別로 構成品의 修理 및 交換整備를 수행한다.

表 5 各 統計別 特性

區 分	故 障 比 率	故 障 數	修 理 時 間
機 體	0.2063	945	2.560
機 關	0.1145	524	7.370
電 氣	0.0843	386	5.150
計 器	0.0899	412	3.950
油 壓	0.0468	214	4.420
通 信	0.0321	147	3.100
武 裝	0.0493	226	3.460
火 力	0.0979	448	5.770

出處：xx-戰團飛行團 月刊整備分析(1988~1989).

가. 航空機 計劃檢査時間

航空機의 計劃整備의 週期와 所要時間은 F 航空機 技術지시-6계열을 基準으로 한다. 필요한 資料를 정리한 것이 <表 3>이다.

나. 航空機 構成品 資料

F航空機의 構成品은 總 21,083 品目中 「노스」豫想品目으로 選定된 188種의 重點管理品目(hot list)에서 1899年 1月부터 9月까지 「노스」를 發生시켰던 40個 品目を 選定한다. <表 4>는 選定된 品目の 各種 特性值를 정리한 것으로서 故障比率는 航空機가 故障날 確率에 대한 各 構成品의 故障날 比率이고 修理時間은 各 構成品을 交換修理하는데 所要되는 平均時間이다. 平均調達時間은 修理部屬品の 調達期間의 平均所要時間이고 청구목표는 各 修理部屬品の 在庫目標이다.

다. 航空機의 各 系統別 資料

<표 5>는 F-航空機의 各 系統別 故障比率는 航空機의 故障날 確率에 대해 各 系統이 차지

하는 比率이고 故障數는 그 比率을 算出하기 위한 과거 2年間(1987~1988)의 累積故障數를 의미한다. 각 系統別 修理時間은 각 系統을 修理하는데 所要되는 平均所要時間이다.

6. 結果 및 分析

〈그림 1〉의 閉鎖待機回路網에서 修理部屬品の 在庫枯渴로 인하여 航空機가 修理待機狀態에 있을 때 計劃整備航空機 또는 修理待機航空機의 相互間에 部屬流用을 통하여 修理待機航空機를 蒐集된 資料와 컴퓨터 프로그램을 사용하여 산출한다. 100회의 模擬實驗을 한 結果를 사용한 平均部屬流用航空機의 대수는 3대이며, 修理部屬品の 在庫枯渴로 인한 修理部屬品の 平均待機時間은 461.73時間이고, 修理部屬品待機로 인한 「노스」율은 4.56%로 算出되었다.

部屬流用을 하지않았을 때의 修理部屬品の 平均待機時間은 493.77時間, 平均 「노스」율은 5.20%로 算出되었다. 따라서 部屬流用을 하는 경우가 안하는 경우에 비해서 修理部屬品の 平均待機時間과 「노스」율이 감소된다는 것을 알 수 있다.

模擬實驗으로 구한 각종 尺度들에 대한 區間推定은 다음과 같다.

가. 部屬流用臺數의 母平均에 대한 區間推定
部屬流用航空機의 대수 $c(t)$ 가 正規分布를 따른다고 볼 수 있으므로 平均部屬流用臺數 μ

에 대한 95%의 信賴區間은 近似的으로 다음식으로 計算될 수 있다.

$$\hat{c}(t) - Z_{\alpha/2} s/\sqrt{n} \leq \mu \leq \hat{c}(t) + Z_{\alpha/2} s/\sqrt{n}$$

標本에 의한 推定值 $\hat{c}(t)$ 는 3대, 標本數 $n=100$ 이고, 標本の 標準偏差 $s=1.10$ 이다. 따라서

$$2.78 \leq \mu \leq 3.21$$

그러므로 95%의 信賴水準에서 部屬流用臺數의 母平均 μ 는 3대 또는 4대라고 할 수 있다.

나. 修理部屬品 待機時間의 母平均에 대한 區間推定

修理部屬品の 待機時間 T 가 正規分布를 따른다고 할 수 있으므로 修理部屬品の 平均待機時間 α 에 대한 95%의 信賴區間은 近似的으로 다음 식으로 計算될 수 있다.

$$\hat{T} - Z_{\alpha/2} s/\sqrt{n} \leq \alpha \leq \hat{T} + Z_{\alpha/2} s/\sqrt{n}$$

標本에 대한 修理部屬品の 平均待機時間 推定值 \hat{T} 는 461.73時間, 標本數 $n=100$ 이고, 標本の 標準偏差 $s=206.80$ 이다. 따라서

$$421.19 \leq \alpha \leq 502.25$$

그러므로 95%의 信賴水準에서 修理部屬品 待機時間의 母平均 α 는 421.19時間과 502.25時間 사이의 값을 갖는다고 할 수 있다.

다. 「노스」율의 母平均에 대한 區間推定
「노스」율 R 이 正規分布를 따른다고 할 수 있

으므로 평균 「노스」율 β 에 대한 95%의 信賴區間은 近似的으로 다음식으로 計算될 수 있다.

$$\hat{R} - Z_{\alpha/2} s/\sqrt{n} \leq \beta \leq \hat{R} + Z_{\alpha/2} s/\sqrt{n}$$

標本の 平均 「노스」율 \hat{R} 은 3.92%, 標本數 $n = 100$ 이고, 標本の 標準偏差 $s = 4.53$ 이다.

따라서

$$3.68 \leq \beta \leq 5.45$$

그러므로 95%의 信賴水準에서 「노스」율의 母平均 β 은 3.68%와 5.46% 사이의 값을 갖는다고 할 수 있다.

7. 結 論

本 研究는 壽命週期の 運用段階에 있는 航空機를 운용하는 航空機運用體系를 描寫하고 이 體系를 對象으로 航空機の 修理部屬品中에서 重點管理對象이 되는 低需要高價品目에 대한 部屬流用를 다루었다.

部屬流用航空機의 大수를 算出하기 위하여 航空機運用體系를 하나의 閉鎖待機回路網으로

구성하였으며 이것을 다시 任務體系와 整備支援體系로 구분하였다.

部屬流用航空機의 臺數算出模型에는 部屬流用に 영향을 미치는 주요한 요소인 任務發生率, 任務期間, 故障率, 修理時間, 在庫管理政策 및 部屬流用規則 등이 考慮되었다.

포트런 언어를 이용하여, 修理部屬品이 補給 遲延으로 인하여 航空機가 修理待機狀態에 있을 때 部屬流用을 통하여 航空機를 修理하는 경우 部屬流用航空機의 大수를 算出하는 模擬實驗模型을 構築하였다.

xx-飛行團의 實際資料를 이용하여 설정된 模型을 적용한 결과 平均部屬流用航空機 大수는 3 대로 算出되었으며, 部屬流用政策을 사용했을 때가 하지않았을 때보다 平均修理部屬品 待機時間은 32.04時間, 平均 「노스」율은 0.64% 減少되었다.

이 模型은 平均部屬流用航空機의 大수와 計劃整備臺數를 결정하는 유용한 道具가 될 수 있을 뿐만 아니라 航空機의 「노스」율과 可用度를 算出하는데 도움을 줄 것이다.

參 考 文 獻

- [1] Hirsch, W. M., Meisner, M. and Boll, C., "Cannibalization in Multicomponent Systems and the Theory of Reliability," *Naval Research Logistics Quarterly*, Vol. 15, No. 3, 1968, pp. 331~359.
- [2] Sherbrooke, C. C., "An Evaluator for the Number of Operationally Ready Aircraft in a Multilevel Supply System," *Operations Research*, Vol. 19, No. 3, 1971, pp. 618~635.

- [3] Silver, E. A. , "Inventory Allocation among an Assembly and its Repairable Subassembly,"
Naval Research Logistics Quarterly, Vol. 19, No. 2, 1972, pp. 261~280.
- [4] Rolfe, A. J. , "Markov Chain Analysis of a Situation Where Cannibalization is the only
Repair Activity," *Naval Research Logistics Quarterly*, Vol. 17, No. 2, June 1970,
pp. 151~158.
- [5] Byrnett, D. L. , "Units of Equipment Available Using Cannibalization for Repair-Parts
Support," *IEEE Trans. on Reliab.* , Vol. R-34, No. 1, April 1985. pp. 25~28.
- [6] 河碩太, "空中機隊運用體系의 任務效果模型에 관한 研究" (博士學位論文, 高麗大學校大學院),
1988.
- [7] 空軍本部, 空軍教範 67-2 : 基地補給節次, 1986. p. 68~74.
- [8] USAF, *AFM 67-I*, Vol. II (Ph. IV) Part Two, 1985, pp. 11~17.