

일본 목질재료 및 가구공업의 현황과 전망*1

-2. 집성재 공업 및 합판제조공정설비에 대하여-

又木義博 *2

Present Situation and Prospect of Wood Materials and Furniture Industry in Japan *1

-2. On the Laminated Lumber Industry and the Manufacturing Facilities of plywood -

Yoshihiro Mataki *2

1. 집성재 공업의 展開

1.1. 집성재의 특성과 문제점

집성재 (Glue Laminated Lumber)는 판재 또는 소각재 등을 섬유방향으로 서로 평행하게, 두께, 폭방향으로 집성 접착한 목질재료로서, 크게 나누어 조각용(Fixtureless)과 구조용 (Structural) 집성재가 있으며, 다시 집성재의 형상과 용도에 따라 분류하면 다음과 같다.

- | | | |
|-------------|---|---|
| 조
작
용 | } | 통직한 것 - 화장기둥 등 |
| | | 만곡된 것 - 난간손잡이, 원형 Door Frame 등 |
| 구
조
용 | } | 대단면인 것 - 중인방 (Inter Joist), 문지방 (하인방, Doorsill), 상인방, Doorhead) |
| | | 대단면인 것 - 길고 큰 Beam
만곡된 것 - Arch (그림 1)
중소단면인 것 - 기둥, Lintel, 사잇기둥 등 |

일본에서는 조각용 집성재가 전체의 대부분을 차지하고 있다. 그러나 구조용 집성재가 매년 증가하고, 구조용에서도 표면에 화장단판 (Sliced Veneer)을 바른 구조용 집성재(그림 2), 특히 집성기둥이 대부분을 차지하고 있다. 일본에 있어서 집성재 공장수와 JAS에 나타난 집성재 생산량의 추이는 그림3과 그림4와 같다. 따라서 대단면 Arch재 등의 보급도 적고, 한편 소단면 집성재도 비교적 적다. 그렇지만 최근 대단면 집성재(작은면 15cm 이상, 단면적 300cm² 이상)에 대한 내화성능, 강도보증 등이 인정되어 그 규격이 제정(1986. 12. 25)되었고, 금후 수요확대가 기대되고 있다. 또한 공장에서 배출되는 단척폐재나 간벌재 등의 저질 소경재의 집성화에 의한 용도개발도 진행되고 있다.

그러면 집성재의 특징과 문제점을 설명하면

(1) 건조된 재료

○치수안정, 할열이 나타나지 않고, 중량

*1. 接受 1989年 7月 19日 Received July 19, 1989

본 자료는 1989년 5월 17일 임업연구원에서 개최된 해외 전문가초청 목재가공기술세미나에서 발표한 내용임.

*2. 日本 九州大學 農學部, Faculty of Agriculture, Kyushu University, Fukuoka 812, Japan

감소

△건조에 의한 Cost up, 시공시에 생재에 비하여 못박기가 어렵다.

(2) 집성효과에 의한 강도, 치수안정성의 향상

○허용 응력도가 크다(제재품의 1.5배), 낙엽송 집성재 등의 뒤틀림 억제

△재래공법(일본의 축조공법)의 기둥에 서는, 위의 유리한 허용 응력도가 설계에 반영되어 있지 않다.

(3) 고품질 집성재는 같은 품질의 제재품보다 저렴한 가격

○화장한 집성재는 무절(無節)·정목제재품에 비하면 싼 가격이다.

△저질재, 소경재를 원료로 하면 收率이 낮고, 인력이 많이 요구되고, 생산성이 낮다.

(4) 길고 큰 재료(長大材)(단면이 크고 긴 재료)가 얻어짐.

○대면적 집성재는 내화성, 강도성능이 우수하다.

△운반방법, 조립작업, 접합방법 등의 시행체제의 不備한 점이 있고, 철골구조에 비하여 가격이 비싸다.

(5) 만곡재가 얻어진다.

○큰 공간 건축뿐만 아니라 일반 주택의 구조용으로서 만곡집성재가 보급 확대될 것으로 기대된다.

△만곡도에 한계가 있다. 제품의 시공현장에의 운송곤란, 비용이 많이 들고, 위에 말한 바와 같이 집성재는 제재품에 비하여 강도, 균질성, 건조도 등 품질안정성이 우수하다. 또한 일본에서는 소재(Solid Wood)의 적층이 시각적으로 중요시되어 조작성 가치가 있으며, 건축재료 뿐만 아니라 가구재료로서도 집성재는 발달되고 있다.

단, 집성재에 관한 장점, 단점에 있어서 무엇보다도 문제가 되고 있는 것은, 금후 원료복재의 저질소경화에 의한 인건비증가, 에너지증대, 收率의 低減에 있다. 그 대응방법으로는 고품질제재품개발과 간이설비에 의한 단순제

을 高收率로 생산하는 방법의 개발을 기본으로 한 省力化, 省Energy 공정, 설비의 도입에 있다.

이와같은 집성재의 생산성을 파악하기 위하여 일반적인 생산공정, 기기설비, 대단면 구조용 집성재 및 저질소경재를 원료로 하는 집성재료의 개발상황 등을 소개한다.

1.2. 집성재의 제조공정, 설비 및 소비에너지

일본국내에 있어서 집성재공장은 다종다양하여 모두 다른 공정설비를 가지고 있다. 따라서 여기에서는 특정한 경우를 제외하고 기본적인 제조공정, 기계설비의 표준 예(그림 5, 6)에 대하여 설명한다. 이 공장은 월간 약 500m³의 침엽수판재와 약 20m³의 침엽수화장단판(Sliced Veneer)용 Flitch를 구입하여 주로 약 300m³의 화장구조용 집성재(집성재 Core의 4면에 Sliced Veneer를 붙인 耐力部材)를 생산하고 있다.

1.2.1. 제조공정, 설비요원

(1) 판재건조 : 대부분의 공장이 IF(Internal Fan)형 건조기로 20~40m³ 수용하는 것을 3~6실 가지고 있다. 3~4일/Cycle로 운전한다. 인원은 2~4명, 다른 공정의 인원을 겸무시키는 경우도 있다.

(2) 판재의 절삭 : 종절삭에는 Ripsaw, 평삭에는 Planer를 사용한다. 이들 기계는 판재의 종류, 치수, 재질 등에 따라 여러 종류가 있다. 생산성이 높은 공장에서는 Gang Ripper, 면고루기 4面 대패, Moulder 등 효율이 높은 성력기계를 사용하는 경우가 많다. 그리고 건조직후, 큰 용이를 가진 것, 이상재(Reaction Wood)를 가진 것, 비틀림 변형이 심한 것 등 종접합(End Joint)을 필요로 하는 것을 선별한다.

(3) 판재의 종접합 : 큰용이, 이상재, 뒤틀림 등의 결점부분을 제거하기 위해 Cross Cut Saw로 절단하고 Mini Finger Jointer로 종접합을 한다. 이 기계의 주요부와 finger 치수 등

은 그림 7~12와 같다.

일본에서는 Jointer는 수직형과 수평형이 대체로 같은 비율로 채용되고 있다. 이 공정에서는 기계 1대에 운전자 1명, 재료운반은 기계운전자가 손수레(Push Car)로 하고 있으나 대규모공장에서는 전임 운반자나 호크리프트를 사용하고 있다. 그리고 이 공정의 직후, 판재는 집성재구성의 외측용과 내측용 Lamina로 각각 선별되나 인원은 1~2명이다.

(4)적층적합: 제품에 따라 각종 방식이 채용되고 있다. 각주(약 10cm 정각재)와 같은 두꺼운 집성재에서는 Roller Spreader에 의한 도포 후 5층 정도로 적층한 집성재 1본분을 30~100Unit로 병렬적층하고 Cold Press로 압제하여 I-Beam, Turnbuckle 등으로 압력을 가하여 유지한다. 요원은 4~6명, 소요시간은 집성재 1본당 약 20초, 1Cycle 15~30분이다. 그후 50~60°C로 보온된 양생실에서 약 24시간 방치한다. 접착제는 조작용에서는 Urea계 등이 사용되나, 구조용에서는 레조시놀계가 사용된다. 한편 厚物인 경우, 고주파 가열방식(Radio-Frequency Heating), 薄物인 경우 Hot Press를 사용하는 경우도 있다.

(5) 화장단판(Sliced Veneer)의 조제: 20~50mm의 비교적 얇은 Flitch에서 화장단판(Sliced Veneer)은 Slicer에 의하여 절삭된다. 삼나무(Japanese Cedar)는 상온수, 편백(Japanese Cypress)은 50~80°C의 온수중에 침적 연화시킨 다음 Band Saw나 Planer로 정형시킨 다음, 각종의 Slicer로 절삭한다. 여기에는 종형(섬유방향에 평행절삭)과 횡형(섬유에 직교방향절삭) 등이 있다. 또한 왕복형과 순환형 등이 있다. 이밖에 제재단판(Sawn Veneer)를 생산하고 있는 예도 있다. 절삭된 단판은 수중침적하여 Twist 등을 교정하여 Veneer Dryer(100~150°C)로 건조한다. 구식 공장에서는 (1)에서 설명한 판재건조실을 병용하는 경우도 있다. 이상의 공장의 요원은 2~5명이며, 건조한 화장단판은 색, 광택, 정·판목 등으로 선별한 후 Cross Cut Saw, Ripper

및 Clipper(Guillotine) 등으로 소정의 치수로 재단한다. 선별공정에는 2~5명이 소요된다.

(6) 심재(집성 Core재) 절삭: 양생이 끝난 심재의 상하 2면에 접착제(PVA계)은 도포한 0.6~1.5mm 두께의 화장단판을 적층하여 호치키스나 고주파 Welder로 假접착한 다음 15~50분씩, 3~5단 Hot Press(100~110°C)로 가열 접착한다. 요원은 4~5명, 소요시간은 집성재 1본당 20초, 5~20분/Cycle이다. 경화후 Trimmer나 2면 Planer로 측면을 마무리 절삭한다. 나머지 2명의 화장붙임은 위에서 말한 공정으로 반복한다. 단 대규모공장에서는 Hot Press를 2대 설치하여 연속공정으로 능률을 높이고 있다.

(7) 집성재의 마무리: 화장집성재는 Double Sizer로 길이를 결정하고 Moulder로 홈을 파고 Super Surfacer 또는 Sander로 표면마무리를 한다. 중인방 등은 Band Saw 등으로 다시 소할한다. 그다음 포장하여 제품창고에 보관한다. 이 공정은 요원 1~2명이 필요하다. 이상의 일반공정중 심재공장은 판재건조에서 심재양성까지, 화장공장에서는 심재 및 화장단판절삭에서 집성재의 整形까지 계단부품공장에서는 화장붙임을 제외한 전 공정을 가지고 있다. 그리고 원목재공정은 대개의 공장이 가지고 있는 것은 당연하다.

1.2.2. 소비에너지

집성재공장 에너지의 대부분은 전력, 폐재(Wood Waste) 및 증유로 충당되고 있다. 총출력규모는 소규모공장에서는 120×10³Kcal, 대규모공장에서는 350×10³Kcal로, 대개 기계설비의 출력수에 비례한다. 전력량은 기계동력, 조명 등에 사용되며 총발열량의 10~20% 정도이다. 한편 열에너지소비는 전체의 80~85%이며 사용보일러는 煙管 및 수관식이 많다.

보일러의 최고압력은 0.7~1.5MPa, 그 가동시간은 8.15hr/day로 월간 25일 사용하는 경우가 많다. 집성재 공장에서는 주로 건조, 열압, 양생공정에 열에너지를 필요로 한다. 그 열원인 보일러에서의 Steam 월간 소비량은 약

500ton이며 이중 건조실에서 전체의 50~60%, 특히 심재(판재) 건조에 사용되고 있다. Hot Press에는 약 30%, 양생실은 6% 정도가 된다.

1.2.3. 제조경비와 수율

월간 총제조경비 4,500만엔중 주요 자재량(목재, 접착재)에 72%, 인건비 13%, 기타 15%이다.

수율은 침엽수, 활엽수로 보면

원목→판재→심재(Core)→집성재제품

침엽수 : 50%, 35%, 30%

활엽수 : 50%, 25%, 20%

화장단판은 30% 정도가 일반적인 수율이다. 즉 집성재 1m³ 제조하는데에 원목 3.86m³가 소요된다. 요원은 35~36명, 1인당 1일생산량 0.23m³이다. 제품 1m³당 소요되는 Energy는 전력 184 kWh, 석유 23.1ℓ, 폐재 0.31m³, 총발열량 1.15×10⁶Kcal이다.

1.2.4. 집성재공정의 합리화에 관하여

(1) 공정 : 주요한 직종접착 및 화장불임공정과 기타 공정간의 능력의 Unbalance를 개선할 것.

(2) 기계배치 : 능력차가 있는 기계가 공정중에 혼재하지 않도록 기계설비의 선택을 할 것.

(3) 판재 Lamina의 선별 : 자동화를 꾀할 것.

(4) 제품개발 : 예로, 대단면 구조용 집성재, Arch재 등

(5) 저질재, 소경재의 이용 : 수율이 높은 제품의 개발

(6) System化 : 집성재 제조, 설계, 시공의 System化를 꾀할 것.

1.3. 대단면 구조용 집성재

일본의 집성재는 서구나 북미의 경우와 다르다. Heavy Timber 지향이 아니고 화장을 한 일본 특유의 화장집성재가 주류를 이루고 있다. 그러나 최근 일본에 있어서도 대단면 집성재를 이용한 건축물에 대해 높이 제한의 적용

제외가 이루어져 대단면 집성재가 갖는 내화성(그림 13, 14)이 인정됨과 동시에 강도보증이 인정되었다. 따라서 주택구조 부재보다 체육관, 사찰, 교회 등의 대형건물에의 용도확충이 기대되고 있다. 금후는 다시 운반방법, 접합방식, 조립작업, 시공체제 등 일련의 System化가 필요하다. 여기에서는 대단면 집성재에 관한 JAS(일본 농림규격 1986. 12. 25)에 대하여 개설한다.

이 규격은 강도를 3등급(특급, 1급, 2급)으로 하고 사용하는 판재를 휨성능의 기준에 따라 4계급으로 나눈다(그림 16). 그 배합의 종류에 따라 집성재의 등급을 구분하고 있다(그림 15, 18). 따라서 판재단계에서의 강도시험결과를 기준치로 해도 좋다는 것과 또한 집성재로서의 시험결과를 기준(그림 17)으로 정하고 있다.

대단면 집성재는 두께 7.5cm 이상, 폭 15cm 이상의 것으로 주로 대형구조물의 耐力部材로 사용되는 집성재라 정의되고 있다. 두께는 단면의 短邊을 말한다. 또한 2×4 공법용의 408 이상의 것은 이 규격의 대상이 된다.

각 Lamina는 폭방향으로 접착하고 길이방향으로는 Scarf Joint나 Finger Joint로 접착한 것으로 그 접합부 배치 등에 따라 엄하게 규정되고 있다(그림 19). 판재의 두께는 5cm 이하, 1본의 집성재를 구성하는 판재의 무게는 모두 같게 하고 적층수는 특급과 1급은 5매 이상, 2급은 4매 이상으로 되고 있다.

또한 만곡집성재(그림 20)의 최소 곡률반경도 구성판재두께 및 수종 Group별로 규정하고 있다(그림 21). 일본의 건설자는 1986년에서 5개년 계획으로 防火성능의 향상을 목적으로 한 신목조건축 기술의 개발에 이 대단면 집성재의 적용을 꾀하고 있다.

1.4. 단척재, 소경재를 원료로 한 집성재료의 개발상황

일본에 있어서 삼나무, 편백, 낙엽송을 주로

한 인공림의 面積은 약 1,000만ha로 그 육림과정에서 벌채되는 간벌재는 매년 760만㎥에 달한다. 그래서 일본의 연간 목재소비 1억 m^3 이상중 외재가 2/3를 차지하고 있지만 외재의 질도 저하되고 있기 때문에 공장폐재도 많아지고 있다. 이상과 같은 저질, 소경재를 원료로 하는 각종 집성재료가 개발되고 있지만 그 대표적인 2~3가지를 소개한다.

(1) Finger Joint에 의한 길이접합재 : Mini Finger Joint(그림 7, 12)의 발달에 따라 목재의 섬유방향 End Joint를 하여 단척재를 좋은 수율로 이용하는 것이 실시되고 있다. 이 길이접합재를 Core라 하고 표면에 화장단판(Sliced Veneer)을 바른 조각재가 생산되고 있다. 대단면의 원재료는 가격이 비싸고 건조가 곤란하므로 소경단면재가 유리하며 구조용 부재로서도 금후 개발이 이루어져 장래는 Panel Frame Stud 등으로서의 이용이 기대된다.

(2) 썬기(Edge 구성) 집성재(그림 27~29) : 원목을 말구경(Top Diameter) 8cm 이상의 편백, 삼나무 간벌재로 수령 15~30년생을 사용하여 ① 원목을 650mm로 짧게 절단 ② 이것을 수심을 통하게 Sawing하여 원판(Drum狀 板)으로써 자비처리(90℃, 2hr)를 하고 ③ 천연건조후 저온인공건조(55℃, 48~72hr)하고 말구로 최대단면이 되게끔 臺形狀의 판재로 한다. ④ 이것을 썬기(Edge) 모양의 집합재로 접착하고(열압으로 상하압 1.9MPa, 측압 1.5MPa), 단위 Block으로 하여 ⑤ 이것을 길이방향 Finger Joint로 길이접합 (5kW×2의 고주파 가열)하고 다시 두께방향으로 적층하여 길이 8,000mm×폭 450mm×높이 660mm 크기의 집성 Block으로 한다. 이 접착작업은 Turn-

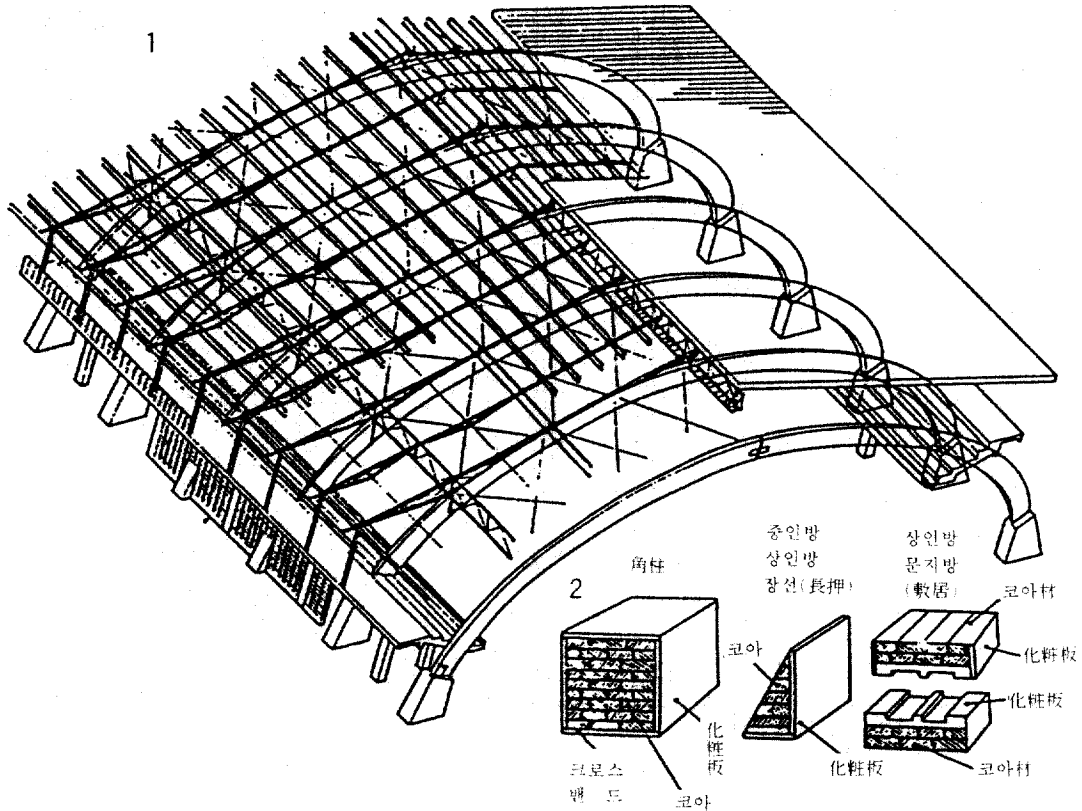
buckle를 채우고 실온(20~30℃) 방치하여 양생한다. ⑥ 이로부터 소정의 치수의 재료를 재단하여 얻는다.

이 제조 System의 특징은 원목을 짧게 절단하여 이용하므로 뿌리굽음재 등이 이용되고 자비처리에 의한 내부응력의 제거, 함수율, 균일화 등 건조공정이나 제품의 뒤틀림 감소를 목적으로 하고 있는 점이다. 그러나 건조에 의한 단면변형에 따른 뒤틀림 발생이 있고 단면두께 31mm에 대하여 36mm로 하여 補正分을 계산할 필요가 있다. 또한 Finger Joint의 부분에 응이가 존재할 경우 가압정도와 집착성능의 저하가 문제된다. 더우기 제조時 건조가 불충분하면 사용중에 뒤틀림이 크게 된다.

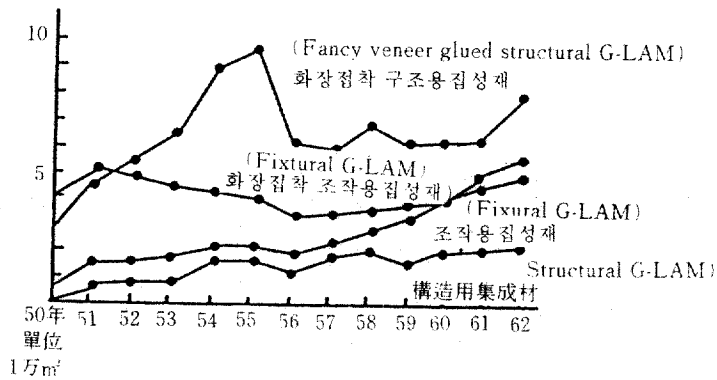
(3) 소폭판 폭접합(Edge Joint)단판 : 삼나무, 편백 등의 저질인 소경 간벌재나 稍端材 등 폭이 좁은 판재를생체상태에서 횡방향으로 집착제 또는 나무못(Dowel)으로 Edge Jointing하여 넓은 폭의 평판으로 한다(그림 22). 건축용 바닥갈기재(野地板, 床下地板 등)로서 이용된다.

접착의 경우는 레조시놀계의 점도가 높은 수지를 사용한다. 측압 Compressor(그림 23, 25, 26)에 의해 폭방향으로 가열압착(0.8MPa, 130℃, 3Min) 접착한다. 두께 9~15mm, 폭 30~45cm, 길이 182cm가 일반 Size이다. 단, 소폭판의 함수율이 100%를 넘을 경우는 며칠간 방치, 자연 건조하여 Edge의 함수율을 감소시켜 접착한다.

참고로 단척의 소폭판을 Butt Joint 할 경우 판 전체의 강도성능은(그림 24)와 같다. 요원은 2명, 주변기계의 보존관리에 전임 1명, 타 업무와의 겸임 1명이다.

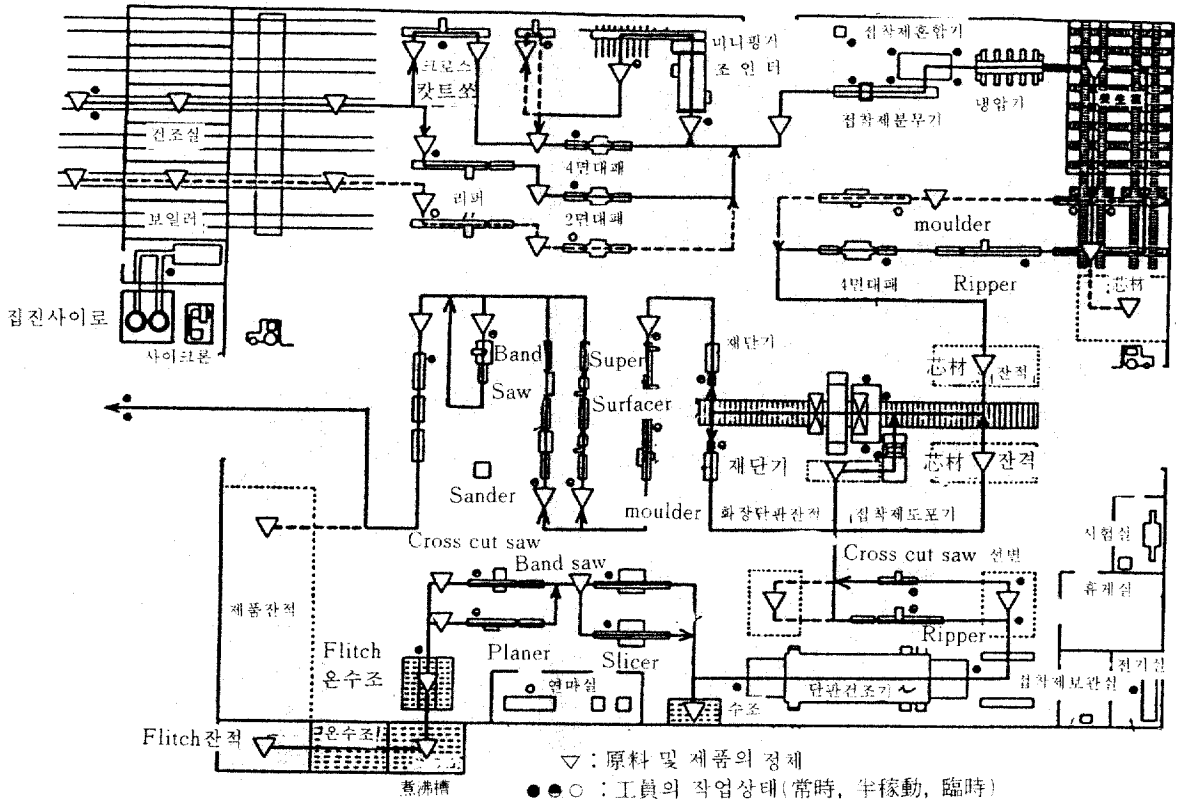


3



4. 集成材

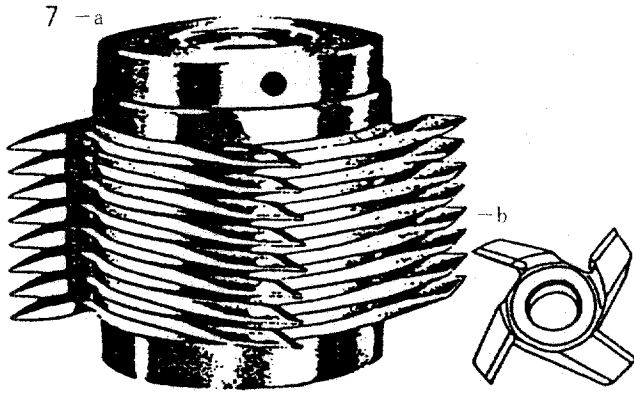
品 目	種 類 別 工 場 數	實 工 場 數
集 成 材	造作用 集成材	97
	化粧접착 造作用 集成材	118
	構造用 集成材	62
	化粧접착 構造用 集成材	67
	構造用 大斷面 集成材	26
		177



5. 集成材(一貫)工場の 機械設備配置圖

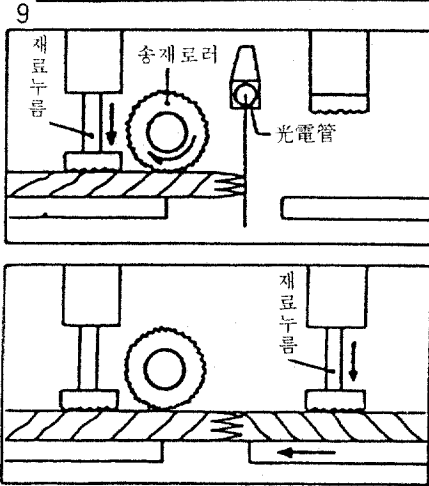
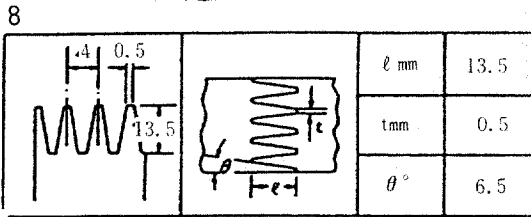
6. 集成材(一貫)工場の 主要機械設備

機械設備名	台數	生産能力		價格 (百万円)	機械設備名	台數	生産能力		價格 (百万円)
		仕 樣	月産 (m ²)				仕 樣	月産 (m ²)	
乾燥室 100명	3	4日/1回轉	500	20.0	Hot Press	1	10本/3分	350	16.0
Cross Cut.Saw	1	10cut/分	800	1.0	Trimmer	1	15m/分	1,000	1.7
Ripper	1	30m/分	500	2.5	Double Sizer	1	20本/分	3,000	3.2
2面 Planer	1	3×20m/分	900	2.5	Super Surfacers (Sander)	2	30m/分	1,000	5.0
4面 Planer	1	20m/分	300	7.0		2	25m/分	800	6.0
Mini Finger Jointer	1	6jointer/分	700	14.0	Toble Band Saw	1	10m/分	600	2.5
Glue Spreader	1	3×30m/分	900	1.0	Packager(슈린커)	1	4本/分	800	4.5
Cold Press	1	30本/20分	400	15.0	톱밥보일러	1	2.0ton	500	18.0
Moulder	1	20×/分	600	6.0	集塵機	1			15.0
Slicer	1	25m/分	300	10.0	材料試驗機	1	5ton		3.0
Veneer Dryer	1	7×3m/分	500	8.0	Forklift	1	2ton		2.5
Glue Spreader	1	50m/分	600	0.8					

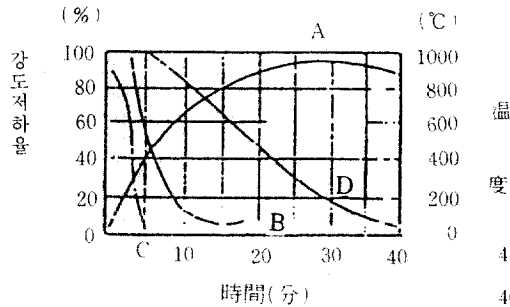
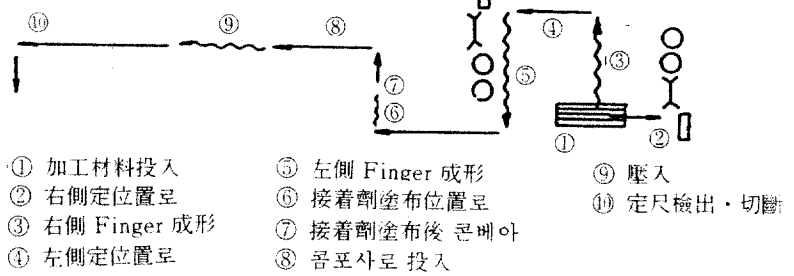


12. 길이접한 lamina 휨시험결과의 적합기준

	휨영계수 10 ³ kg/cm ²	휨강도 kg/cm ²
針葉樹 A類	100	450
針葉樹 B類	80	350
闊葉樹 A類	90	500
闊葉樹 B類	80	450

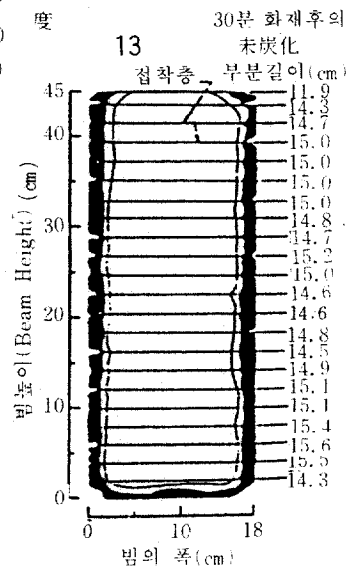
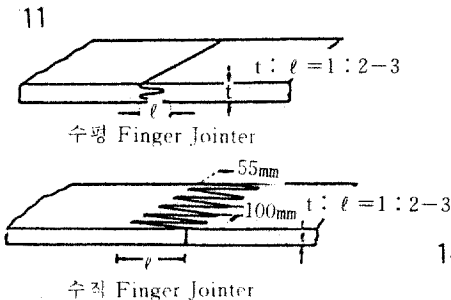


10 加工材의 흐름

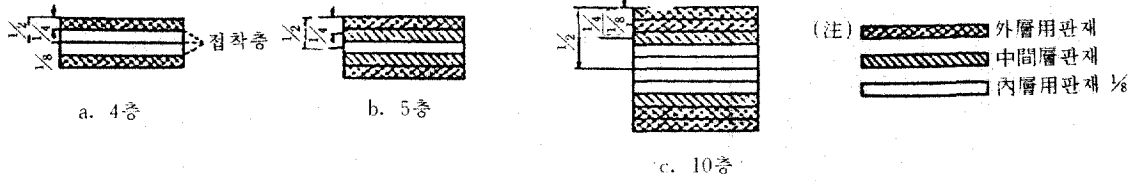


A : 標準加熱曲線
 B : 연철강도저감곡선
 C : 알미늄 강도저감곡선
 D : 木材強度低減曲線 (斷面S×10cm)
 (斷面S×10cm)

14 軟鐵 알미늄 및 木材의 標準火災低減



15



16

樹種區分	1 等		2 等		3 等	
	휨영계수 (10 ³ kg/cm ²)	휨 강 도 (kg/cm ²)	휨영계수 (10 ³ kg/cm ²)	휨 강 도 (kg/cm ²)	휨영계수 (10 ³ kg/cm ²)	휨 강 도 (kg/cm ²)
針葉樹 A-1	125	560	115	490	105	405
針葉樹 A-2	115	525	105	450	95	375
針葉樹 B-1	105	490	95	425	85	355
針葉樹 B-2	95	460	85	390	75	320
闊葉樹 A	—	—	95	510	85	425
闊葉樹 B	—	—	85	440	75	375

17

樹種區分	特 級		1 級		2 級	
	휨영계수 (10 ³ kg/cm ²)	휨 강 도 (kg/cm ²)	휨영계수 (10 ³ kg/cm ²)	휨 강 도 (kg/cm ²)	휨영계수 (10 ³ kg/cm ²)	휨 강 도 (kg/cm ²)
針葉樹 A-1	120	495	110	435	100	365
針葉樹 A-2	110	465	100	405	90	330
針葉樹 B-1	100	435	90	375	80	315
針葉樹 B-2	90	405	80	345	70	285
闊葉樹 A	—	—	90	450	80	375
闊葉樹 B	—	—	80	390	70	330

19

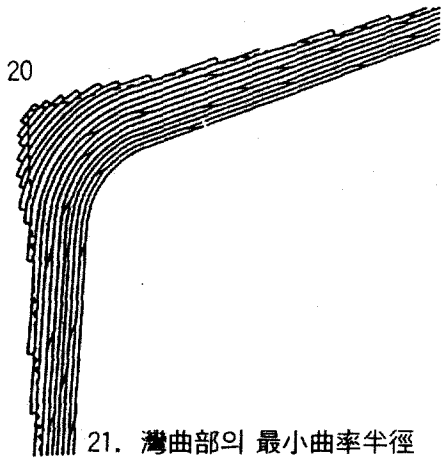
길이접합의 種類	Scarf Joint	Finger Joint
휨荷重을 받는 경우	외층용판재 및 이와 인접한 판 재두께의 3배 이 상 떨어진 것	외층용판재 및 이와 인접한 판 재두께의 12배 이상 떨어진 것 (최소 15cm 이상)
上記以外の 경우	인접하는 판재 두께의 3배 이상 떨어진 것	인접하는 판재 두께의 12배 이 상 떨어진 것 (최소 15cm 이상)
壓縮荷重을 받는 경우	인접하는 판재의 접착부가 겹쳐지 지 않을 것	좌 등

(注) 휨荷重을 받는 경우에 荷重方向이 明確할
때의 壓縮側의 판재는 이 규정을 받지 않는
다.

18. 판재의 품질과 강도구분

판재의 品質基準은 육안 용이집중지름비, 삼
유주행경사비, 부후등의 基準 및 휨性能의 基
準에 따라 1等, 2等, 3等 및 4等の 4等級으로
區分, 그 조합방법에 의해 大斷面集成材를 特
級, 1級 및 2級으로 區分할 수 있다.

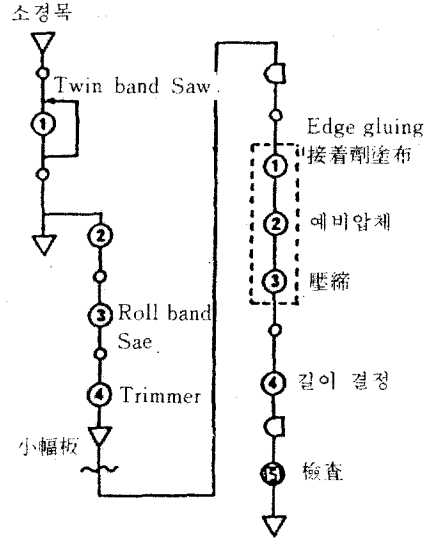
	特 級	1 級	2 級
外 層	1 等	2等以上	3等以上
中 間 層	3等以上	3等以上	4等以上
內 層	4等以上	4等以上	4等以上
中 間 層	3等以上	3等以上	4等以上
外 層	1 等	2等以上	3等以上



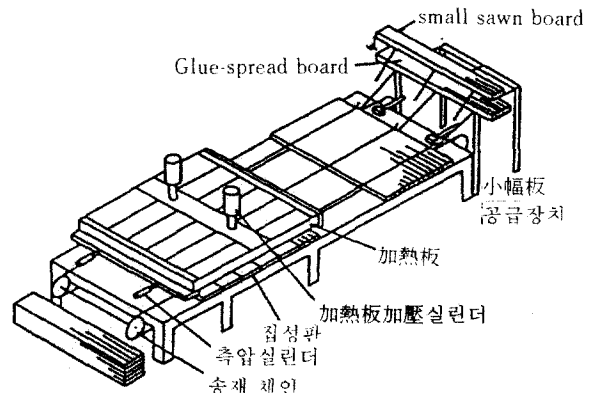
21. 灣曲部の 最小曲率半徑

灣曲部の 最小曲率半徑(灣曲部の 가장 內側 판재의 曲率半徑이 最小가 되고 있는 部分에 있어 當該曲率半徑이라 함)은 다음표의 數値以上이 되고 있다.

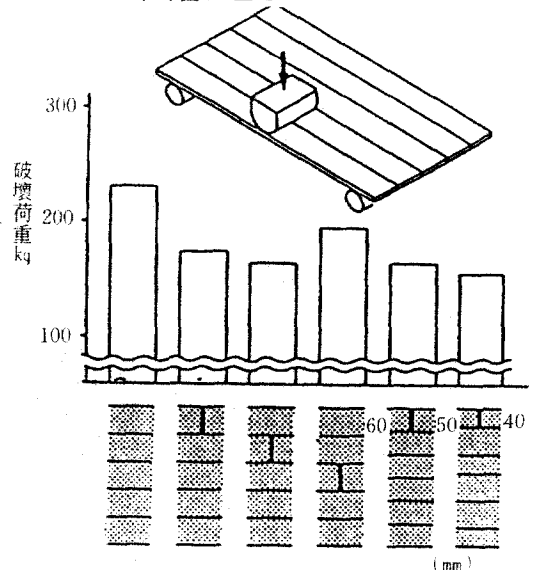
가장 두꺼운 판재의 두께	灣曲部の 最小曲率半徑			
	판재의 수종이 3인 것나무, 가문비나무, 잣나무, 삼나무 및 스프루스인 경우		좌측 以外的의 경우	
	部分的灣曲인 경우	左側以外的의 경우	部分的灣曲인 경우	左側以外的의 경우
5	500	525	600	625
10	1,080	1,300	1,280	1,540
15	1,770	2,280	2,070	2,670
20	2,480	3,400	3,000	4,000
25	3,500	4,750	4,125	5,625
30	4,650	6,300	5,490	7,440
35	5,950	8,050	7,140	9,450
40	7,480	9,920	9,000	11,600
45	9,360	11,925	11,115	13,950
50	11,750	14,000	13,500	16,500



22. 폭이음판의 생산공정



23. 폭이음판전용 콤포사



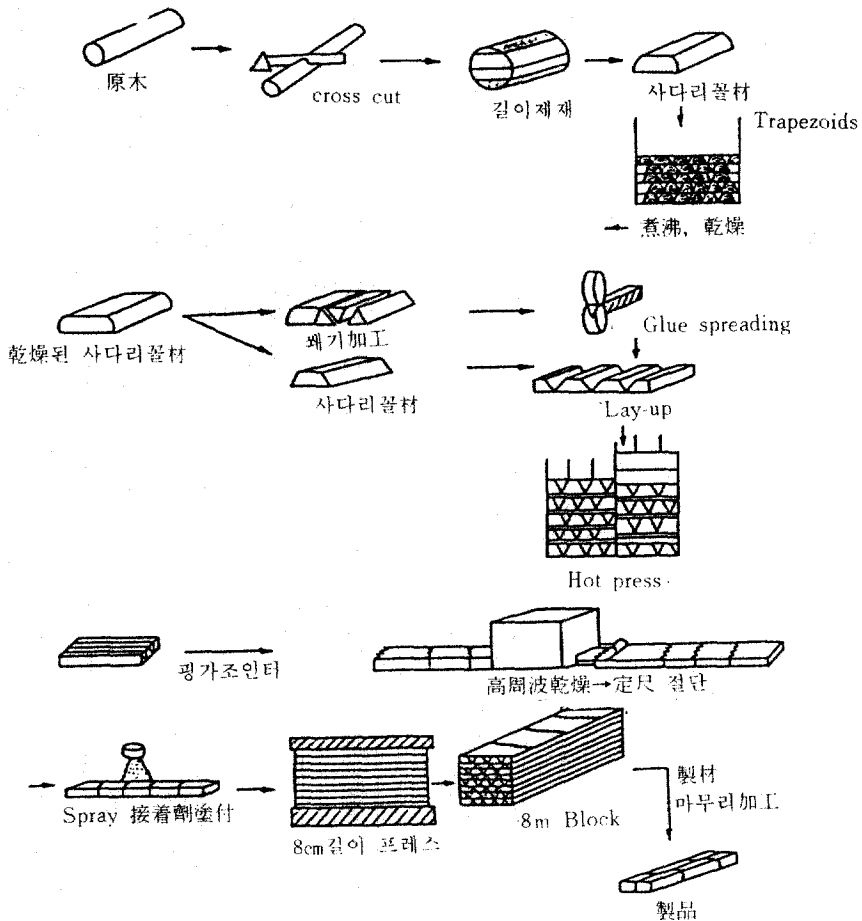
24. Butt joint한 집성재의 힘강도(폭접합)

스팬 45cm 荷重部길이 10cm 直徑 7.5cm

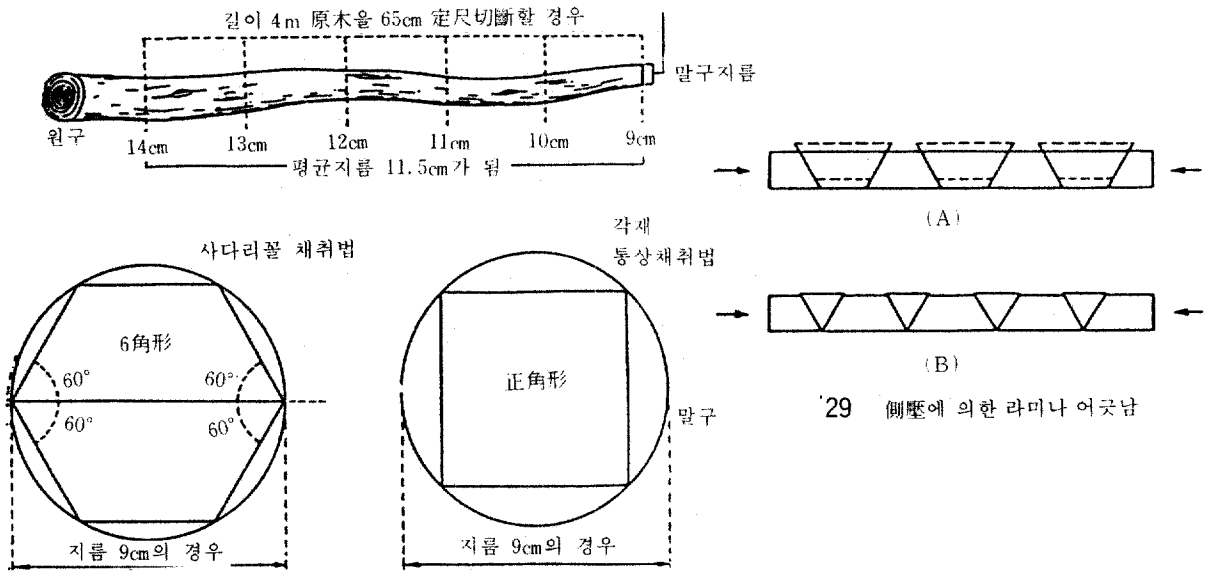
25. 목집합 콤포사의 사양 加工한 재료의 크기

	길이 1,800~2,000mm
	幅 50~100mm
	두께 9~15cm
能力 1회 프레스되는	310×2,000mm×6枚
製造프레스 사이클(標準)	3分
實熱壓時間	2.5分
1日 生産量	330m ³ (100坪)
作業人員	1.5~2人
프레스 御壓力	10kg/cm ² 以上
熱費壓力	0.2kg/cm ² 以上

構造	名稱
<p>←主壓縮力 스톱퍼 油壓시린더</p>	(1) 側壓 Hot Press식 콤포사
<p>材料보냄</p>	(2) 압입식 콤포사 (TORWEGGE式)
<p>프레스 loader 누름판 체인콘베아</p>	(3) 압입식 송재기 구를 갖춘 축압 Hot Press식 콤포사-



27. 썬기 집성재의 제조



28. 原板사다리板목취법

2. 合板製造工程 設備의 今後 展開

東南아시아地域 森林資源 保有國의 富량원 목 수출규제 강화뿐만 아니라 이들 각국과 북미 등으로부터 반제품(단판) 및 제품의 수입이 증가하고 또 합판에 대체되는 목질보드류가 대두됨에 따라 금후의 합판공업을 둘러싸고 있는 정세는 매우 어렵게 되고 있다.

이에 대한 대책은 우선 첨단기술을 포함한 고도기술과 설비에 의한 철저한 성자원, 성력화, 성에너지에 의한 합리화를 증진시켜 저질재나 소경재의 유효이용을 도모하고 수요자의 요구에 적합한 다종다양한 고품질 제품(그림 1,2)을 생산하는 것이 무엇보다 중요하다.

이러한 견지에서 합판공업의 기계설비와 공정관리의 방법 및 열에너지 절감대책에 대하여 설명하고자 한다.

2.1. 합판공장의 생산공정

(1) 저목, 조목 : 1 lot의 원목입하가 多種少量화되므로 합리적 작업방식에 따른 선별구분, 예를 들면 Soft X-ray와 초음파에 의한 com-

puterized Scanning Sorting을 하여 適木適用을 위한 비축 System을 확립한다.

특히 輕軟材는 방균, 방충처리를 하고, 重硬材는 할열 방지를 위한 Sprinkler 散水を 하는 등의 원목조제를 한다. 또한 重硬材와 수지함유가 많은 목재 등에는 濕수자비와 증자(Steaming)(그림 3)가 유효하다. 이는 또한 접착성능의 향상, 절삭동력 절감 및 Veneer의 건조 균일화를 달성할 수 있다.

또 원목의 절단 短尺원목의 목구를 Finger 상으로 가공하여 생재용접착제(Polyurethane 계)로 목구접합하여 소정의 원목길이로 심단판용으로 이용하는 방법도 필요하다.

(2) 단판절삭 : 금후 Brittle Heart와 心腐에 할열이 심한 원목과 소경원목이 많아지므로 단판제조의 효율화로서,

① 크고 작은 Double Chuck 장착식 Rotary Lathe를 채용하든가 또는 현재 가지고 있는 Lathe를 써서 Chuck 구조가 다른 원목의 주부 절삭용과 心部 절삭용의 2대의 Lathe를 가지고 2단계로 나누어 절삭하는 System도 있다. Computer 관리의 X-Y Charger 방식을 이용하여 Centering-Charging을 합리적으로 한다.

② 종래와 같이 원목중심을 Spindle Chuck에 걸고 회전구동시키는 방식과 달리 원목의 외주면을 Roller로 회전시켜 절삭한다. Back-up Roll식(그림 5, 6)과 Zigzag Roll식(그림 7)의 외주 구동식 Lathe가 있다. 특히 후자는 저질원목으로 두꺼운 단판을 만드는데 대한 Tenderizing 효과가 있다.

③ U.S.A.와 Finland 등에서 상용되고 있는 소경 침엽수 원목용에는 간편한 Swing Charger에 의한 고속·효율적인 Lathe도 소경목용으로 급후 검토할 필요가 있으며 1hr에 100본의 원목을 절삭처리한 예도 있다.

이에 의하면 원목 芯木(Core)의 着脫 및 Veneer Tray에의 송출까지 한사람 작업이 가능하다.

또한 침엽수 소경목의 경우 심목(Peeling Core)은 2×4in 등으로 제재하여 주택의 기둥, 받침목, Stud 등으로 이용되는 경우가 많다.

(3) Tray System : 저질원목과 소경원목에서는 亂尺이고 치수부족의 단판이나 Curl(板 뒤 굽음)과 波打(주름박이)등 평탄화하기 힘든 단판 등이 많이 제조되는데 다음의 공정으로는 연속화가 어렵다.

특히 重硬材와 소경재의 단판은 Reeling System이 부적합하다.

예를들어 침엽수 단판에서는 3mm 이상의 두꺼운 Reeling이 불가능하여 작업성이 나쁘고 무리한 Reeling은 단판 끊김, 파손을 초래하고 따라서 Lathe로부터 100~200m/min로 운반되는 생단판을 40~50m 길이로 4~6단의 Belt Conveyor 平棚으로 자동 송재하는 Tray System(그림 8)이 필요하게 된다.

(4) 단판건조공정 : 단판건조에 관해서는 重硬材는 원래보다 輕軟材에 있어서도 원목 함유수분이 많고, 또 Latex 등의 수분 함유성분을 다량으로 포함하는 수종 등은 소위 건조에너지를 많이 필요로 하여 통상의 건조장치 또는 건조조건으로는 건조가 불량하게 되는 경우가 많다.

따라서 건조조건을 강화하거나, 건조기를 2

대 설치하여 2단건조를 행하는 일도 고려할 수 있으나(그림 9) 유효한 방법으로는 건조온도를 강화하여 과건조된 표면에 散水하는 방법도 있다. 또는 건조를 적당히 억제하여 고주파 가열장치를 사용하여 과건조에 의한 접착불량의 원인이 되는 표면경화를 방지하는 건조방식도 채용하는 일도 생각할 수 있다.

특히 Tray System의 Tray상에 자동함수율 측정장치를 설치하여 단판을 함수율별로 구분하여 그룹별로 건조속도나 다른 조건을 달리하는 방식도 유효하다.

重硬材와 소경재 또는 저질의 不齊木理材 등의 단판은 건조에 따른 Curl과 주름박이 등의 비틀림이 심하기 때문에 wire-net Belt의 연속 드라이어를 사용하기가 어렵다. 따라서 롤러가압 송재방식이 적당하나 수열면에서 볼 때 단판 두께 감소가 전자의 2배 가까운 5% 정도나 되는 난점이 있다. 또 열판 압제건조방식도 重硬材로부터의 두꺼운 단판을 만드는데 채용하는 검토가 이루어져야 한다. 또한 단척 단판에 있어서도 Compact한 구조의 省에너지 지향의 드라이어가 개발되고 있다(그림 10).

베니어 드라이어에는 자동함수율을 계측기를 부착하여 연속적정 함수율을 확보함과 동시에 건조후의 단판을 10hr씩 Hot Stacking(여열퇴적)하여 함수율 균일화의 촉진 등 함수율 관리를 엄밀하게 하는 것이 저질재 단판으로 합판의 품질향상을 위하여 필요한 것이다.

(5) 조판공정 : 원목의 眞圓度, 眞直度가 나쁜 不齊斷面の 原木, 활열이나 결점이 많은 원목 등이 많기 때문에 필연적으로 단판설이나 短尺 단판이 많이 발생한다. 따라서 단판의 엠티그루잉(밴딩)이 합판수율 향상에 중요하다. 특히 치수부족의 단판 뿐아니라, 뒤굽음이나 주름박이 등이 생기는 단판이 많기 때문에 취급조작이 번잡하게 된다. 따라서 다종다양한 경우에 대응하는 간단한 베니어 콤포사 등의 자동기계를 수계열 배치하지 않으면 안된다. 당연히 이 베니어의 Edge Gluing에 있어서는 두꺼운 단판에 관한 Tenderizing, 단판결점,

집지장치, 단판재단, 단판분리제거, Hot Melt형 접착제나 수지섬유 Spot 熔着 등에 의한 접합기능, 평행반송, 定足절단 등의 일련의 기능을 갖춘 각종의 고기능, 고능률기계가 채용되고 있다.

(6) 접착제 도포 단판구성 및 가접착공정 : 우선 접착제의 관리이다. 증량제의 성질, 사용하는 水質 등에 주의하여 배합수지의 적절한 PH조정, 점도변화에 유의하여야 한다. 접착제 믹서, 저장탱크 및 스프레이 등은 세척작업이 용이하고 배수량이 적고 간단히 분해조립이 용이한 구조가 필요하다. 표면성이 나쁜 섬유뜰김, 털솜음 단판의 접착제 도포에는 롤 스프레이 보다 非접촉의 Airless 스프레이 또는 Curtain Flow Coater 방식을 취하는 것이 좋다. 특히 Flow Coater는 접착제의 연속 박막을 형성하기 때문에 표면활성제 등의 첨가에 따른 접착성능의 저하에 유의할 필요가 있다. 또한 페놀계 접착제는 천연물의 Furfural 등을 Blending하여 크게 증량하여 이용하며, 두께차가 심하거나 표면성이 나쁜 단판의 접착에 적합하다. 천연물 단백질, 전분으로 상태접착력을 유지하여 페놀수지 단판에의 침투를 방지하며 내수성을 발휘시키는 방식을 사용하는 경우도 있다.

접착제도포→단판의 합판구성 조합→가압체를 일정 속도의 공정으로 자동화한 Automatic lay up system(그림 11)에 대해서는 Curl이나 주름박이 등의 비틀림이 심한 단판의 경우, 원활한 작동이 곤란하며 또한 단판의 치수, 재질 등의 다양화에 따라 소품종 다량생산 방식의 장치에는 문제가 많다. 따라서 lay up에서 주목해야 할 일례로서는 단판 1매 1매 위에 스프레이로 접착제를 도포하여 벨트 콘베어로 쌓아모으는 방식이다(그림 12). 또 한 예는 두꺼운 합판의 lay up으로서 소폭의 添芯을 joint 하지 않고 1매 1매 벨트 콘베이어 위에 나란히 모으는 방법 등 간략하고 합리적인 방법이 이용되는 경우도 있다.

뒤굽음이나 주름박이 등의 비틀림이 심한 단

판의 합판 구성時 조합 퇴적에는 가접착 공정이 필요하다. 粘着劑의 접착제 첨가는 예로서 우레아레진에 PVA를 배합 첨가하기 보다는 공축합 방식을 취하는 방법이 효과가 있으며 호름 알데히드의 방산 방지를 위하여 Formaldehyde mol比 저감책은 가접착성을 악화시키므로 유의하여야 한다. 또 접착제의 침투성이 강한 수종의 단판도 많기 때문에 퇴적시간 설정에는 前硬化(precure) 대책이 필요하다.

(7) 열압 : 반복하여 설명한 바와 같이 금후의 합판용으로서의 미이용 수종에는 저질의 重硬材 및 輕軟材가 많게 되고, 그 적절한 접착에는 열합시의 조건설정을 엄격히 해야만 한다. 또 단판의 목리 不齊에 의한 열압개방 후 합판의 뒤굽음, 비틀림에 대처하기 위해서도 열압 조건의 설정은 중요하다. 그리고 열압에 의한 두께 감소량을 저감시키고, 합판 수율향상을 위해서는 특히 경연재 단판에 있어서 압제 압력의 조정이 대단히 중요하다. 따라서 금후는 두께 감소량 저감과 열 energy 절감의 면에서 저온 속건성 접착제의 개발이 요망된다.

열압시간이 긴 phenol 계 접착제를 사용한 합판에서는 hot press에서 개방된 합판은 급격한 강제 냉각 처리보다는 여열을 이용하여 수시간의 post curing 즉, hot stacking(여열지속)을 실시하여 접착제 경화를 촉진시켜 합판의 수분 경사를 감소시키고 굽음이나 비틀림을 억제시킬 필요가 있다.

(8) 마무리 : 금후의 합판용도 개발 전망으로서의 표면 마무리의 Sanding(연마)은 필요치 않다. 소위 rough 합판의 제조도 많게 될 것이므로 건조와 열압에 의한 두께 감소량을 가능한 한 정확히 예견하여 단판 두께를 규제하고, 품질관리와 수율 향상에 힘써야 한다.

더우기 연삭 마무리에 의한 정확한 두께와 표면성이 요구되는 합판은 연마포지(研摩布紙)의 사용시간 연장을 위한 소량 연삭으로 하고, 두께 규제를 목적으로 한 重研削이 되지 않게 하기 위해 정확한 두께 감소 예견량의 설정이 요구된다.

(9) 공장 폐재 처리와 이용 : 이상, 합판의 제조 공정과 기계설비에 관하여 합리화와 품질관리를 전망하여 보았으나 저질재로부터 합판을 생산하는 데는 공장 폐지가 다량으로 배출되므로 이를 자가용 열원을 위한 연료로 소비하는 것이 많기 때문에 고성능의 木屑用 보일러 채용 등이 省에너지면에서 중요하다.

원목의 다양화로 인하여 폐재의 형상, 치수, 함수율 등도 불균일하고, 연료 관리도 번잡하게 된다. 특히 수관식으로 流動床式 폐재 연소 boiler는 종래의 固定火格子나 移動床式 등에 비교하여 완전 연소에 의한 boiler 효율이 높고, 화격자 손상도 없이 clinker 제거도 용이하여 열원용 뿐만 아니라 자가발전용으로도 유용할 것이다. 한편, 합판 공장에서의 폐잔재가 급후의 합판 대체 목질재료인 피티클 보드나 섬유판 등의 원료로서도 한층 요구가 크게 되고 있다.

2.2. 합판공업의 열 energy 절감 대책

2.2.1. 열 에너지 소비의 현상

합판 제조에 소요되는 생산 energy(원단위)는 제품 1m³당 약 10⁶kcal라고 말하고 있으나 제품의 종류나 공장의 생산 형태에 따라 다르다. 공장에 있어서 전력소비는 90~120kwh이고, 연료소비는 열량 환산으로 0.6~0.8×10⁶kcal 정도가 표준으로 되어 있다(그림 13, 15).

생산공장의 열 energy중 주된 것은 단판 건조기, 열압기 등 원목 煮沸나 蒸餾槽 등에 의한 공급이다. 특히 veneer dryer가 전소비량의 75~80%를 점하고 있다.

이들 열 energy는 폐재 또는 증유 연소에 의한 boiler로부터의 공기로서 공급되고 있는 경우가 대부분이다. 그러나 최근 열효율이 높은 연소 gas(combustion gas)를 직접 열매체로서 사용하고 있는 직화식(direct heating)을 채용하는 경우도 많아지고 있다.

① Boiler : 증발량 6ton/hr. 이하의 연관식

이 일부 사용되고 있으나 대부분은 15ton/hr. 이상의 수관식이고, 木屑 boiler는 폐재를 과쇄하여 톱밥류와 같이 연속 공급하는 방식이 많다. 木屑, 重油混燒 형식의 경우도 많다.

② Veneer dryer : dryer는 보내기 방식에 의하여 roller식과 金網式(연속식)으로 나눈다. 열풍 발생 방식에 의하여 증기식과 직화식으로 나눈다. 통상 roller식은 연속식에 비하여 10~15% 열소비가 적다. 또한 직화식은 증기식에 비하여 30% 정도 연료소비량이 적다.

③ Hot press : 통상 거의 증기식이다. 열소비는 건조기에 비해 적다. Automatic loader-unloader식으로 40~50day light가 많다.

연료나 등유(訂油)나 LPG는 직화식 dryer에 쓰이나 폐재 연료가 전체의 60%를 차지하고, 합판 제조의 생산 energy(원단위)는, 제품 1m³당 10⁶kcal, 원목 1m³당 0.6×10⁶kcal, 원목에 대한 제품 수율은 일반적으로 64~67% 정도이다.

또한 제품 1m³당 연료는 0.8~1.0×10⁶kcal, 전력량은 90~110kw가 필요하다. 연속 dryer의 설비율이 높은 공장에서는 전력의 원단위가 높아지고 있다.

2.2.2. 열 energy 절감에 대하여

① 보일러 : 粗大木屑 등을 수동식 소용량 연판 boiler에서는 boiler 효율이 50~55%, 細片化木屑의 연속투입식 대형수관 보일러에서는 75%이다.

이 효율을 높이는 것이 연료의 유효이용면에서 중요하다. 또한 보일러의 배관에 열기 leak가 있고 0.5MPa 증기로 직경 2mm의 작은 구멍에서의 leak는 9kg/hr.에 달하여 leak의 방지가 중요하다.

② 증기식 dryer : veneer 1m³당 0.8~1.0kg의 증기를 소비하고 있다. 단판이 두꺼울수록 증대하고, 2mm에 비해 4mm는 약 40% 많다(그림 14-a, 14-b). 이 증기소비량의 저감책으로서

a) 건조기의 보온성, 기밀성을 높일 것. 특히 문짝 corner부와 출입구로부터의 방열방지

를 위하여 차폐구를 설치 등

b) 단판 충전율의 향상을 위하여 공운전에서 가동시의 열소비의 50%라고 말하고 있기 때문에 veneer의 간격을 작게하고 연속적인 송재가 필요하다.

c) 休止를 작게할 것. 이것은 모든 설비에 공통된다.

d) 과건조를 방지할 것. 예를 들면 과도한 건조가 이루어져 함수율 10%에서 5%로 되면 건조시간의 10~30% 연장과 같다.

e) 환기를 최소한으로 할 것. 환기하여 습도를 낮추면 건조시간이 단축된다고는 하나 기내 온도 100~170℃ 이상에서는 습도의 영향이 적고, 역으로 환기에 의한 열소비가 크게 된다는 것에 주의할 것.

f) Steam trap의 정상작동, 증기 leak를 방지할 것.

g) Drain의 회수. trap에서의 고열 energy를 가진 drain을 회수할 것.

회수에는 개방 tank에 의한 회수(90℃ 온수

로서 boiler 급수), frash tank에 의한 회수(0.5MPa 압력 tank 저장하여 열압기에 증기공급) 및 고온 condensate pump 회수(drain에서 pump에 흡입시켜 boiler에 공급)

③ 목분 직화식 veneer dryer의 채용(그림 17) : 증기식 dryer는 보일러 효율이 낮고, 보일러에서 dryer 사이의 방열 loss도 크고, 온도의 전달시간이 긴 것 등의 결점이 있다.

이러한 결점이 없는 직화식 dryer는 지금까지의 등유, LPG 등을 연료로 했으나 木屑을 분쇄, sander dust 상의 분말로 하여 burner로 연소시킨 고온 gas(500~550℃)도 쓰이고 있으나 열효율이 증기식에 비하여 30% 이상 높다. 예를 들면 단판 1m³ 건조에 목분량 100~130kg으로 소요열량 0.46~10⁶kcal이다.

단, 설비고가로 爐壁, duct의 내구성에 문제가 있다. 건조 폐재만 이용되는 등의 결점이 있으나 고함수율 폐재의 연소에 의하여 발생하는 이용되고 있다.

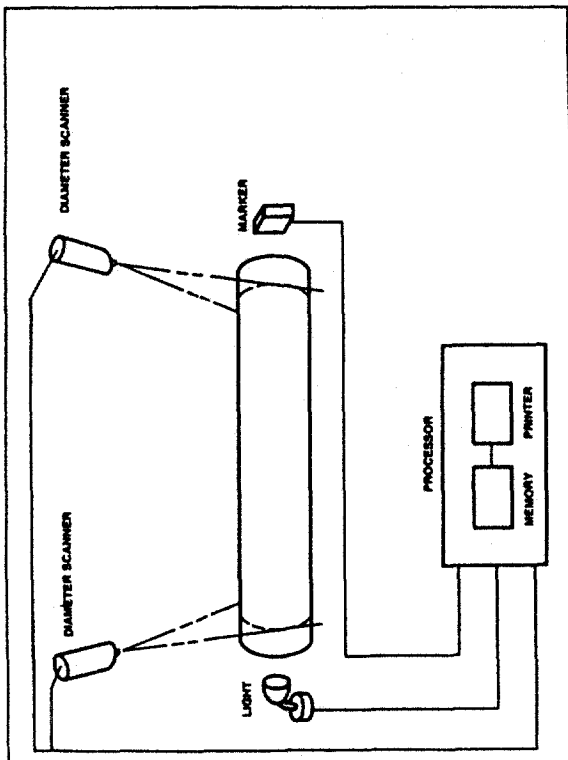
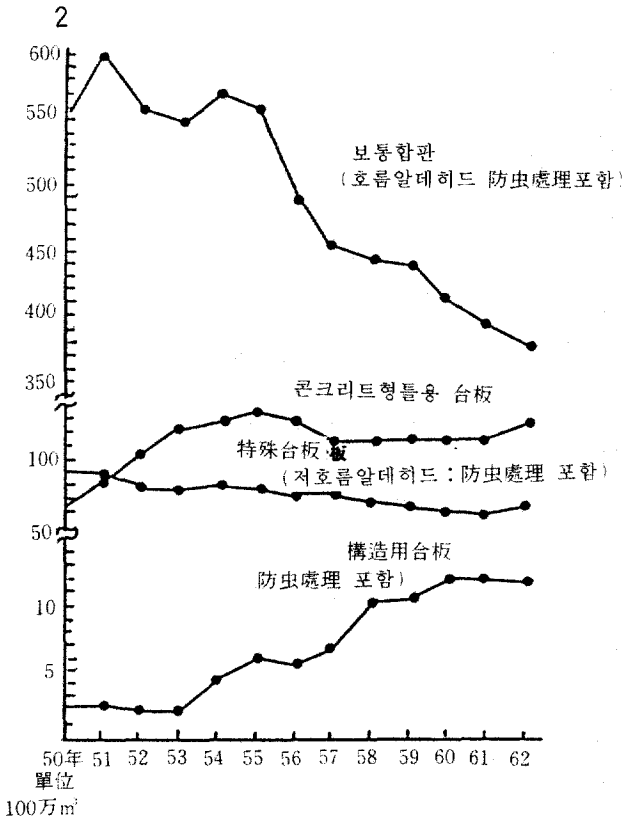
1

品 目	種類別工場數	實 工 場 數		
普通合板	109	117	21.0	
콘크리트型틀用合板	86			
構造用合板	88			
特 殊 合 板	天然木化粧合板 46	62		104
	F Type 0			
	FW Type 36			
	W Type 35			
	SW Type 8			
難 燃 合 板		5	5	
防 炎 合 板		0		

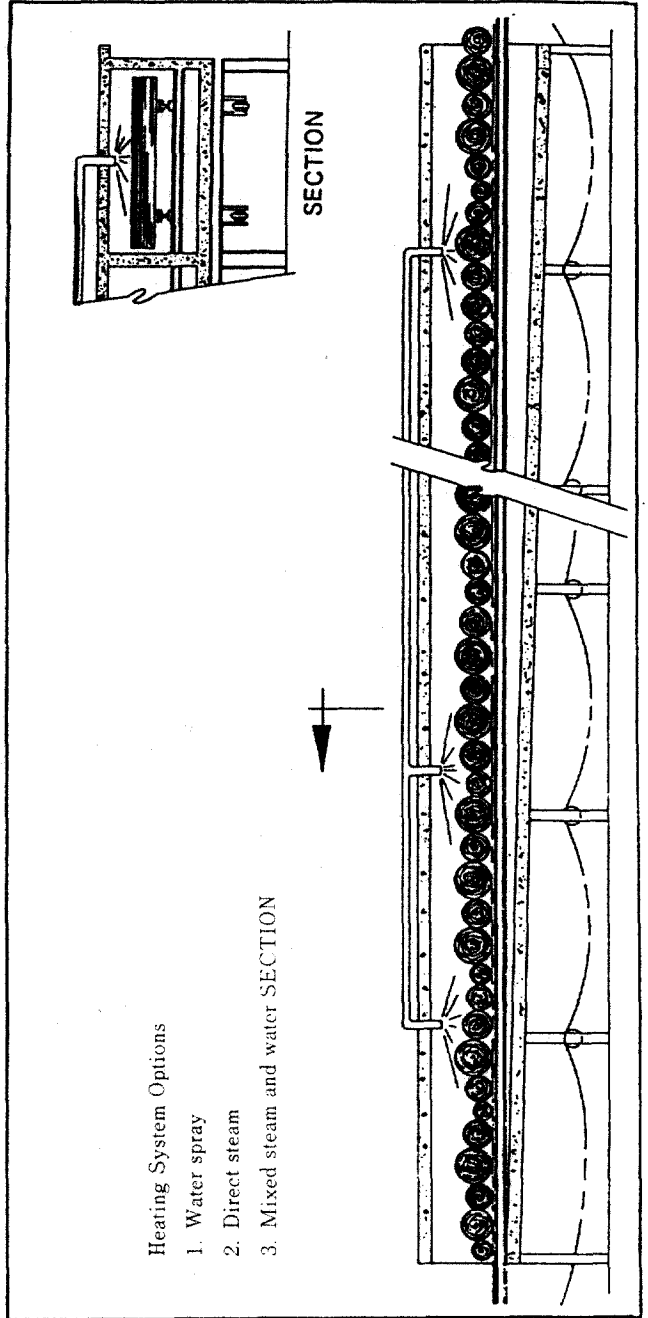
여기서 普通合板 중 「防虫處理」는 62, 「低 Formaldehyde」는 78
構造用合板 중 「防虫處理」는 30

天然木化粧合板 중 「防虫處理」는 7, 「低 Formaldehyde」는 12

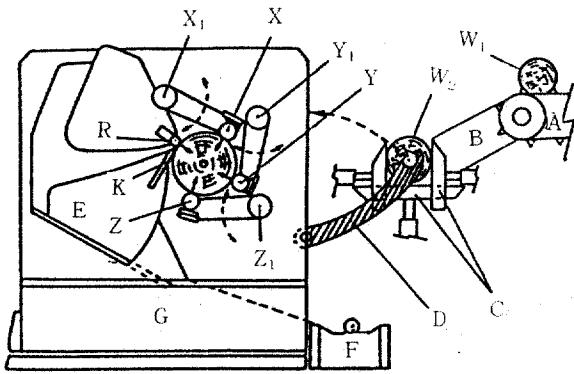
特殊加工化粧合板 중 「防虫處理」는 19, 「低 Formaldehyde」는 36



4 Diagram of data collection and processing system.

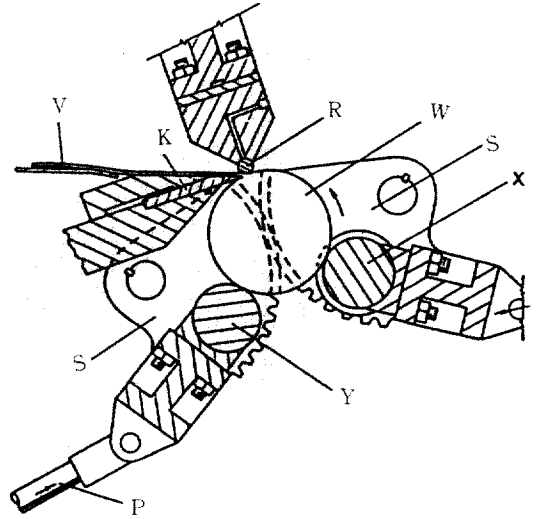


3 Continuous-flow preheating tunnel often used for small-block operations with short heating cycles.



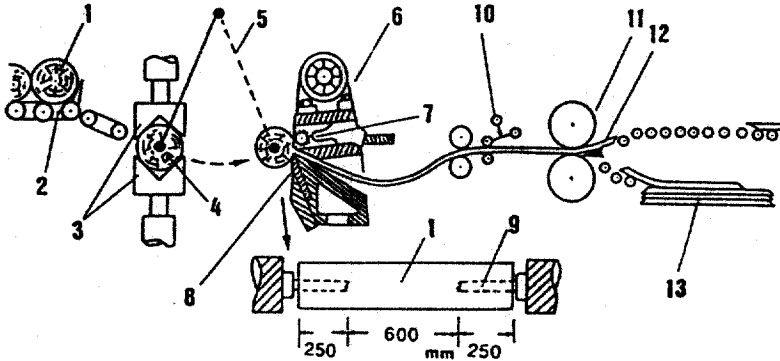
5. SR-11型 Back up roller

A,B : 반송콘베아 C : 압출장치 D : Swing Charger
 E : 刃物台 F : 剝心콘베아 G : Bed K : 나이프
 R : 카세트식 롤러바 X,Y,Z : 구동식 Back up Roller
 Back up Roller의 Swing軸



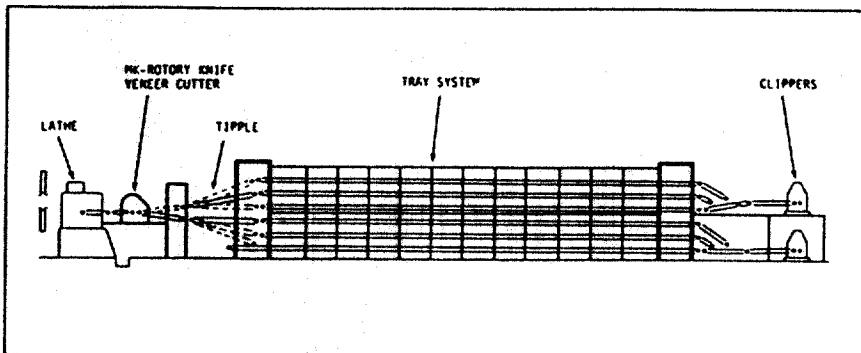
6. Schmidt Centerless Lathe 機構

P : 油壓실린더, K : 나이프 R : Roller Bar
 S : Sector 톱니바퀴 V : 單板, W : 原木, X,Y : 구동식 Back up Roller

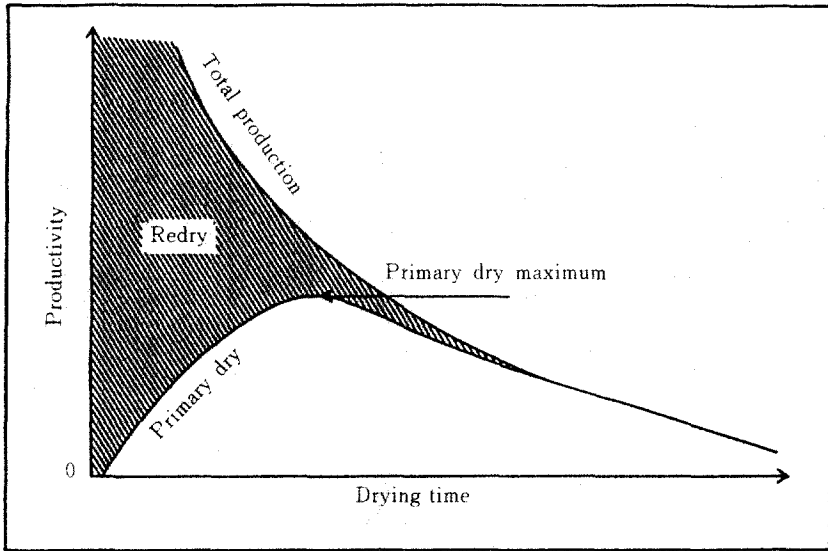


7. 큰톱롤러 Type 레이스를 조립한 소경목단판화 시스템

1 : 원목 2 : 콘베아 3 : 芯出장치, 4 : Drilling 5 : Swing Charger
 6 : 큰톱 롤러 Type 레이스 7 : 큰톱 8 : 칼날, 9 : Spindle Charger
 10 : 두께측정기 11 : 고속 Clipper, 12 : 칼날 Clipper 13 : Stacker

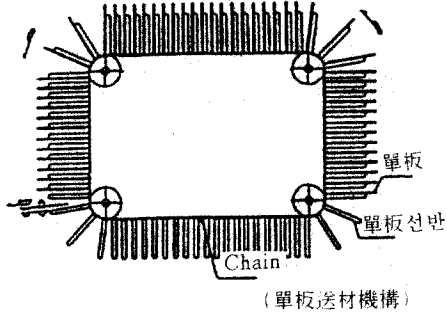


8 Six-deck triple-tipple veneer tray system.

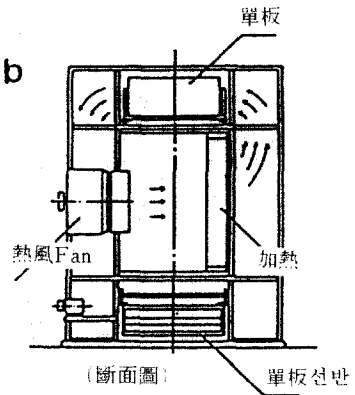


9 Minimizing redry may result in production losses.

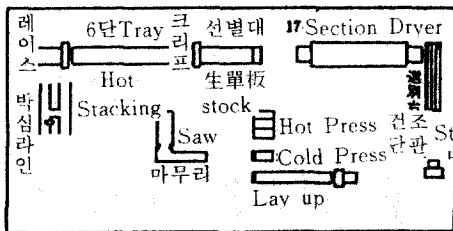
10-a. 위켓트 건조기의 構造



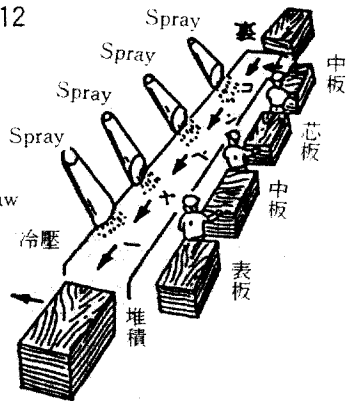
-b



11



12



13. 합판공장의 에너지 소비

種 類		使用量	總熱量 ×16 ⁴ kcal	比率(%)		熱量 算定 基準			
						(發熱量)	(比重)	(發熱量)	
燃 料	訂 油	31,905(kℓ)	263,065	3.9	3.5	10,570kcal/kg	0.78	8,245kcal/ℓ	
	重 油A	31,123	264,048	3.8	3.5	10,160 "	0.86	9,484 "	
	B	13,925	126,021	1.9	1.7	10,000 "	0.89	9,050 "	
	C	181,742	1,658,577	24.4	21.9	9,760 "	0.93	9,126 "	
	LPG (含都市가스)	25,844(ton)	286,351	4.2	3.8	11,080kcal/kg	(프로판)		
	톱밥	2,124,065(m ³)	4,203,526	61.8	55.6	2,954	0.67		
電 力	842,365,118(KWH)	724,434			9.6	860Kcal/KWH			
						(發熱量)	(比重)	(發熱量)	
揮 發 油		1,767(kℓ)	12,722			0.2	10,600kcal/kg	0.74	7,200kcal/ℓ
經 由		2,392(k/ℓ)	20,212			0.3	10,280 "	0.82	8,450 "
計			7,558,957			100			

*톱밥：平均含水率 40%，全乾比重 0.55로 하고 使用時의 低發熱量(Hℓ)，比重(r_u)을 다음 식으로 구함.

$$H\ell = \frac{4,700 - 600(9 \times 0.06 + 0.40)}{1 + 0.40}, \quad r_u = 0.55 \frac{100 + 40}{100 + 28 \times 0.55}$$

對象工場數 175(日台聯調査에 근거한 계산)

14-a. 각종 건조기의 증기소비량

Dryer	單板두께 mm	乾燥量 (A) m ³ /hr	蒸發水分量 (A')	蒸氣消費量		
				(B) 10 ² kg/hr	(B/A) 10 ² kg/m ³	(B/A') kg/kg
1	0.8	3.30	1.09	3.05	0.93	2.8
	1.8	2.73	0.84	3.20	1.16	3.1
2	1.4	5.63	1.86	4.75	0.84	2.5
3	0.9 1.4	5.80	1.93	5.30	0.91	2.7
	2.4					
	0.9 2.4	5.39	1.89	4.98	0.92	2.6

b.

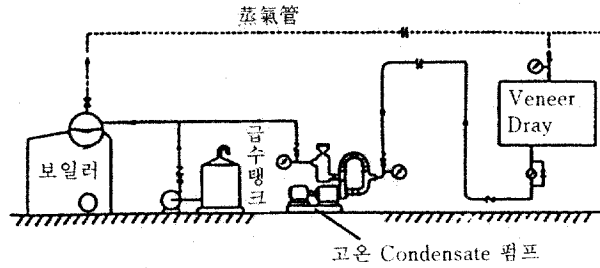
Dryer	1	2	3
形 式	直進型	"	"
Section數	12	25	20
加熱部길이	18.0m	37.5m	30.0m
金 網 幅	3.4m	2.5m	2.75m
段 數	2	2	3
機 內 溫 度	175~180°C	165~170°C	175~180°C

15. 제조에너지 원단위

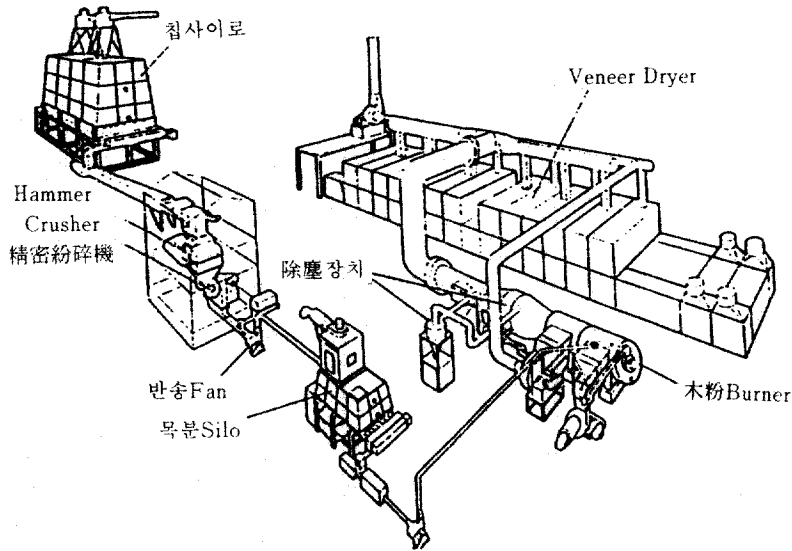
	然料 kcal/m ³	電 力		기타 kcal/m ³	總에너지 kcal/m ³
		KWHm ³	kcal/m ³		
原木	558,685	68.8	59,185	2,642	617,562
製品	942,779	116.8	100,415	4,565	1,047,756

原木：13,600×10³m³

製品 8,016×10³m³(2,004,094×10³m³, 4mm)



16. 고온 콘덴세이트펌프에 의한 회수방식 예



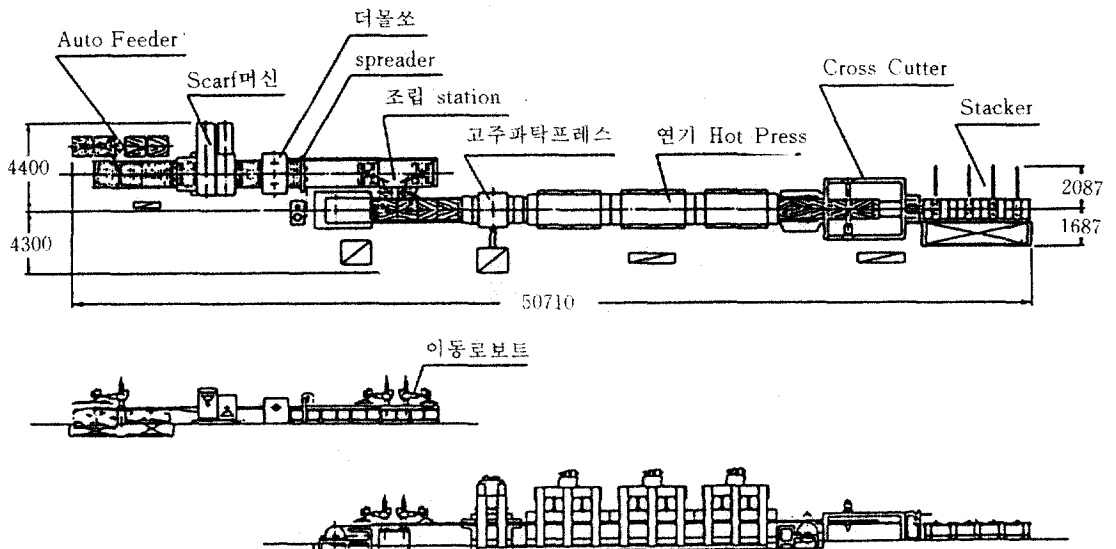
17. 톱밥 直火 Dryer 시스템

18. 합판 생산투입 원단위(연간생산량)

(製品 1m³當)

年間生産量(4mm換算)		0~4万m ³ (0~1,000万m ³)	4万~8万m ³ (1,000~2,000万m ³)	8万~16万m ³ (8,000~16,000万m ³)	16万m ³ 以上 (16,000万m ³ 以上)
投入原單位					
集計工場數		33	24	16	4
原木總消費量(m ³)		1,279,974	2,168,458	2,551,923	1,362,642
總生産量(m ³)		803,384	1,422,176	1,661,232	946,704
原木消費量(m ³ /m ³)		1.59	1.52	1.54	1.44
人工數(人/m ³)		0.0050	0.0038	0.0027	0.0031
電力使用量(kWh/m ³)		115.0	109.8	100.4	117.3
	(m ³ /m ³)*2	0.343	0.301	0.316	0.157
燃 油	A(ℓ/m ³)	6.13	6.76	1.56	0
	B(ℓ/m ³)	3.51	1.35	0.43	5.59
	C(ℓ/m ³)	11.71	24.27	9.13	41.86
	計(ℓ/m ³)	21.35	32.38	11.12	47.45
料 가 스	등유(ℓ/m ³)	0.90	2.14	6.09	0.13
	液化가스(kg/m ³)	0	0	1.09	11.18
	都市가스(m ³ /m ³)	1.25	0	1.61	0
	計(kg/m ³)*2	1.59	1.67	6.98	11.28

	計(kcal/m ³)*1	889,923	905,580	803,509	868,340
가소린(ℓ/m ³)		0.42	0.32	0.22	0.26
輕油(ℓ/m ³)		0.37	0.29	0.41	0.31
作動油(ℓ/m ³)		0.19	0.19	0.12	0.05
潤滑油(ℓ/m ³)		0.11	0.06	0.07	0.11
接	오소(kg/m ³)	55.3	36.4	33.7	28.1
	요소·멜라민(kg/m ³)	11.8	21.8	26.4	31.3
着	페놀(kg/m ³)	7.1	1.4	2.3	2.9
	기타(kg/m ³)	0.3	3.3	0.6	4.4
劑	計(kg/m ³)	74.5	62.9	63.0	66.7
增量劑	(kg/m ³)	16.0	13.0	11.6	8.7
副 資 材	木口테프, 부착材料(円/m ³)	706	562	444	363
	칼날, 연마석(円/m ³)	210	186	175	180
	기타(円/m ³)	88	101	88	48
	計(円/m ³)	1,004	849	707	591



19. 연속생산시스템의 LVB제조장치