

DSOC理論

協會 李 源 澤

「過去 '타이어의 最適形狀設計理論'은 몇 차례나 發表된 적이 있는데, 이것은 타이어의 使用條件이 多樣化하고 있기 때문이다. 이러한 때에 最近 새로이 그 多樣化에 對應한 形狀設計理論으로서 登場한 것이 日本 Toyo고무 技術陣의 研究에 의해 確立된 『DSOC理論』이다. 다음은 同理論의 內容을 解說한 것이다。」

〈編輯者註〉

1. 序 言

經濟의 高度成長後 成熟과 低成長化, 그 後의 高度情報化社會에로의 急速한 變化 가운데에서 輸送이 擔當해야 할 役割 또한 크게 바뀌고 있다. 즉, 高度成長期의 輸送은 大量輸送, 長距離輸送, 高速輸送으로 代表되듯이 物件을 大量으로 迅速히 運搬하는 機能이 重要視되고 있는 時代이기 때문에, 오늘날에는 輸送이 단순히 運搬에만 그치는 것이 아니라 어떻게 運搬할 것인지, 또한 荷主에 대하여 어떠한 附加價値를 提供할 것인지가 重要視되는 時代가 되었다.

重厚長大型의 産業構造에서 輕薄短小型의 産業構造로 變化함에 따라 消費者의 性向 또한 個性化·多樣化되어 가고 있는 것으로 보인다. 이와 같은 背景 가운데에서 自動車輸送은 언제나 社會·經濟·人間의 生活과의 關係 속에서 變化하면서 成長을 거듭해 왔다. 輸送에의 要求도 少量, 高頻度, 定時配送으로 그 重點이 옮겨지고 있다. 바야흐로, 自動車輸送은 多樣化한 荷主의 要求에 對應하여 流通, 情報, 서어비스體系나 그것들을 組合한 이른바 'software를 包含한 商品으로서의 輸送體系'를 開發하여 荷主와 消費者에게 提供하는 것이 重要視되고 있다.

이와 같은 輸送의 質的인 變化와 多樣化에 대하여 車輛이나 타이어 등의 hardware에 관해서도 變化가 나타나, 車輛에는 高馬力·高速化와 同時에 貨物の 모양이나 輸送體系에 알맞는 特裝車나 低床車 등이 增加하고 있다. 또한, 操縱性이나 快適性 등에도 重點이 두어지게끔 되었다. 타이어에 관해서도 使用條件의 簡素化와 함께 車種, 路面, 走行條件 등에 따른 多樣한 要求의 噴出로 말미암아 扁平 타이어를 비롯한 보다 高性能·高機能한 타이어에 대한 要求가 높아지고 있다.

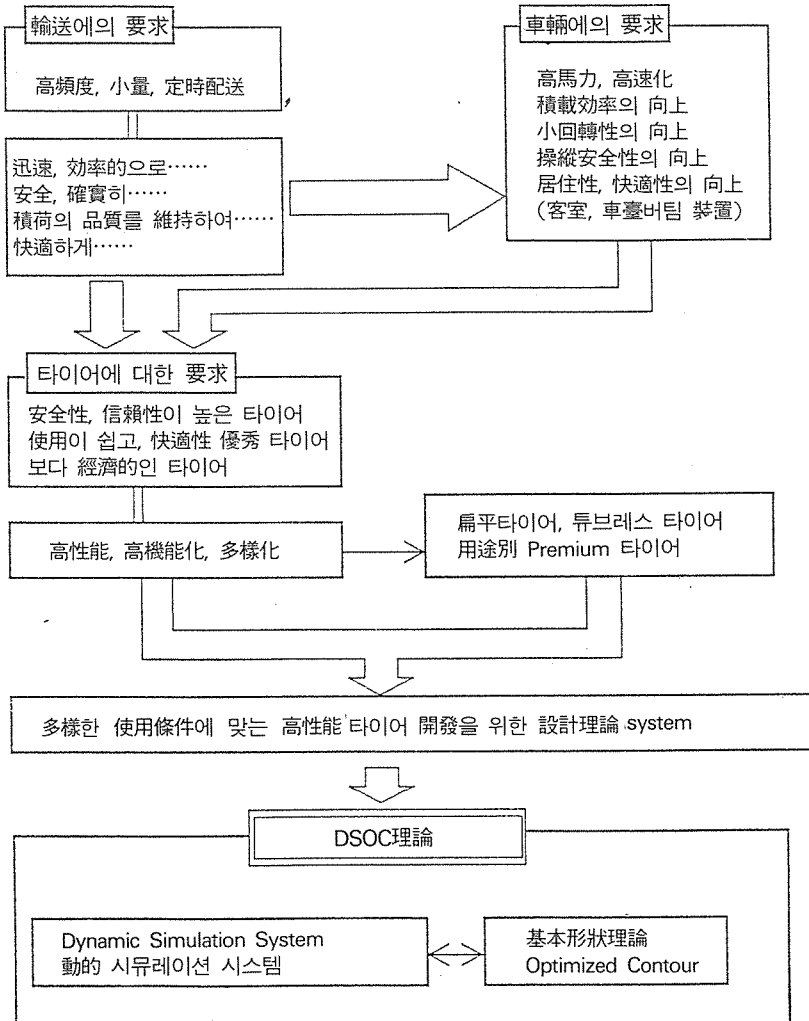
이와 같이 타이어에 대한 要求가 多樣化되고 要求性能이 高度化됨에 따라 타이어의 設計技術에 관해서나 타이어의 形狀, 構造, 材料, 트레드 패턴 등에 관해서, 그리고 그 組合에 관해서 활발한 研究·檢討가 進展되어 왔다. 특히, 타이어 形狀設計에 있어서는 設計時의 타이어 形狀에서 使用時의 타이어 形狀으로의 變化가 機械 등 다른 構造物에 비해 컸으며, 더우기 그 變形에 있어서는 非線形性으로 인하여 走行狀態를 基準으로 한 理論化가 매우 어려웠다.

지금까지의 트럭·버스용 타이어의 形狀設計의 進展狀況을 돌이켜 보면(表1參照), 1950年代 바이어스 타이어가 主流를 이루던 時代에, 空氣를 充填할 때의 自然平衡形狀에 관한 理論이 發表되어 타이어

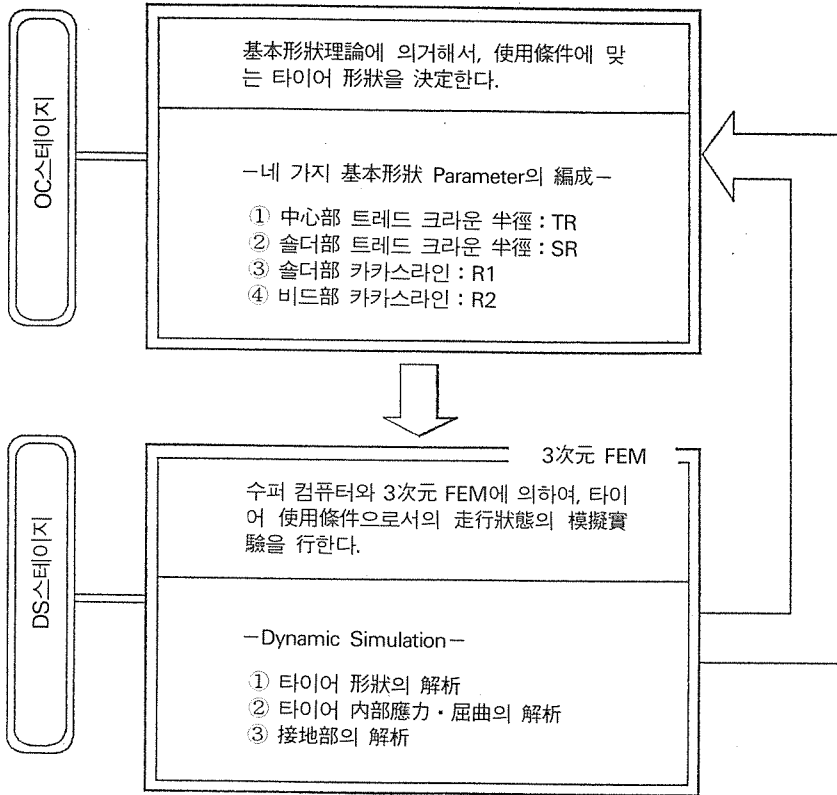
〈表 1〉 트럭·버스용 타이어設計의 變遷과 進歩

1950年代 前期	1967年 10月	1970年代 後期	1970年代 初期	1988年 8月
第 1 世 代		第 2 世 代		第 3 世 代
空氣壓充填時의 自然平衡狀態를 基準으로 한 타이어 形狀設計		空氣壓充填時 및 負荷時의 「應力·屈曲」, 「形狀」의 컴퓨터에 의한解析를 利用한 타이어 設計		空氣壓充填時, 負荷時 및 高速回轉中의 타이어 「應力·屈曲」, 「形狀」 및 「接地狀態」를 컴퓨터에 의하여 解析하고, 最適化하는 타이어 設計

〈表 2〉 DSOC理論이 생겨난 背景



〈表 3〉 DSOC理論에 의한 타이어設計



設計에 利用되기 시작했으며, 1960年代에 들어와서는 트럭·버스用 래디알 타이어가 市場에 登場하기 시작했는데, 이때에도 自然平衡形狀理論에 의거하여 設計하고 있었다. 이것을 ‘第一世代設計’라고 한다. 그러다가 1970年代에 와서는 空氣充填에서 한 걸음 나아가 荷重을 받아 屈折할 것을 豫想한 設計를 하게끔 되었는데, 이 무렵부터 컴퓨터를 使用한 ‘有限要素法’ 등과 같은 解析方法이 타이어 設計에 利用되게끔 되어 타이어의 耐久性이 크게 向上되었 다. 이로써 타이어 形狀設計는 ‘第二世代’를 맞이하 게 되었다.

그러나, 트럭·버스用 타이어의 使用條件의 多樣 性이나 要求性能의 高度化가 急速하게 이루어지고 있는 現在의 事情을 勘案할 때 從來의 設計方法으 로는 充分한 對應이 어려운 狀況에 처해지게 되었

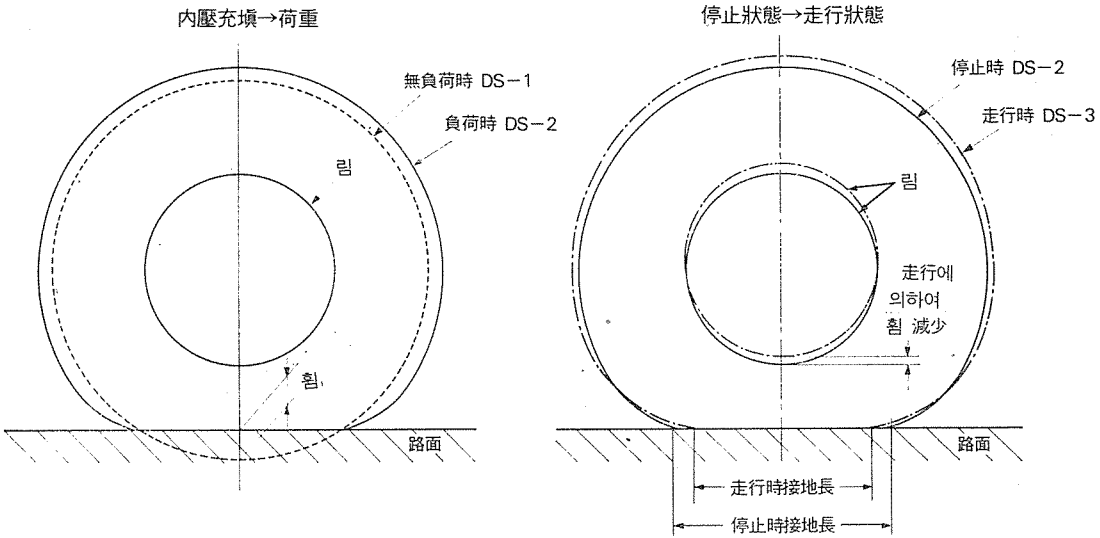
다. 이와 같은 狀況 속에서, 여러가지 使用條件에 대하여 가장 알맞는 性能 balance를 높은 水準으로 끌어올린 타이어를 보다 빨리 開發·供給하는 것이 重要한 課題로 擡頭함에 따라 여러 側面에서 檢討를 거듭하여 오다가 Toyo 고무에서 1987年에 導入한 수퍼 컴퓨터에 依한 타이어 走行時의 模擬實驗을 活用한 ‘第三世代’의 新設計理論인 ‘DSOC理論’을 確立하게 되었다. (表2 參照)

2. DSOC理論이란

「DSOC理論」이란 ‘Dynamic Simulation Optimized Contour’의 머리글자를 따서 붙인 이름으로서, ‘動的 Simulation 最適化形狀理論’을 意味한다.

- DS스테이지...수퍼 컴퓨터와 타이어用 三次元

〔그림 1〕 走行에 의한 타이어 形狀의 變化



타이어가 荷重을 받아 휠 때, 非接地部에서도 바깥쪽으로 볼록하게 나와서 形狀變化를 일으킨다. (靜的인 變化)

荷重이 加해져, 回轉走行함에 따라 옆으로 휘는 것이 減少하고, 接地길이는 짧아진다. 또한, 非接地部の 形狀도 더욱 變化한다. 이 變化가 타이어 内部屈曲이나 接地部の 狀態에 影響을 미친다. (動的인 變化)

非線形構造解析 프로그램(有限要素法)에 의한 타이어 走行狀態의 解析과 評價
 • OC스테이지…基本形狀理論에 의거한, 使用條件(空氣壓, 荷重, 速度)에 대한 最適形狀設計
 以上の 두 스테이지를 組合, 여러가지 使用條件에 대한 走行時 타이어의 狀態를 豫想한 設計에 따라, 보다 높은 水準의 性能 balance를 實現하는 것을 可能하게 했다.

3. DSOC理論에 의한 設計

〈表 3〉과 같이 먼저 OC스테이지에서 타이어의 用途에 따른 要求性能과 그 使用條件을 設定하고, 그것에 의거한 타이어의 目標性能이나 基本諸元, 構成을 決定한다. 그런 다음에 基本形狀理論에 의거,

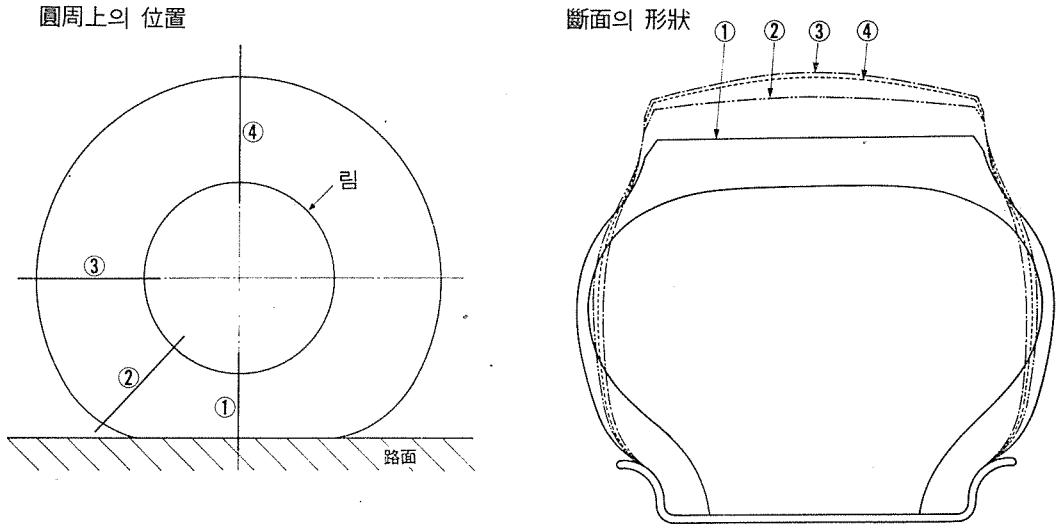
타이어의 設計形狀模型을 作成(詳細設計)한다. 이 때 고무, 纖維, 스틸 코드 등의 材料를 決定하고 그 材料特性值도 決定한다. 이어서 DS스테이지에서 各各의 使用條件에 알맞고, 空氣壓充填 및 回轉이 加해졌을 때의 타이어 形狀, 타이어 内部應力, 屈曲에 관한 解析을 한다. 그 가운데에서 目標를 充足시키는 것을 가려낸다. 거기에 덧붙여 荷重을 받아 變形, 回轉, 走行하고 있는 狀態에 관한 模擬實驗을 行한다. 이 일련의 設計解析의 課程은 當初의 目標性能을 뛰어넘을 때까지 반복한다.

(1) DS스테이지

DS스테이지에서 解析할 타이어의 狀態는 다음 세 가지 段階로 나누어진다.

- DS-1…空氣壓充填時

[그림 2] 走行中 타이어의 一回轉中の 形狀變化



走行中の 타이어 形狀은 接地回轉함에 따라, 타이어 圓周上에서 連續的인 形狀變化를 일으킨다. 또한 非接地部에서도 그 形狀은 같지 않다. (타이어 圓周上의 變化)

- DS-2...空氣壓充填十負荷時(이상 靜的)
- DS-3...空氣壓充填十負荷十回轉走行時(이상 動的)

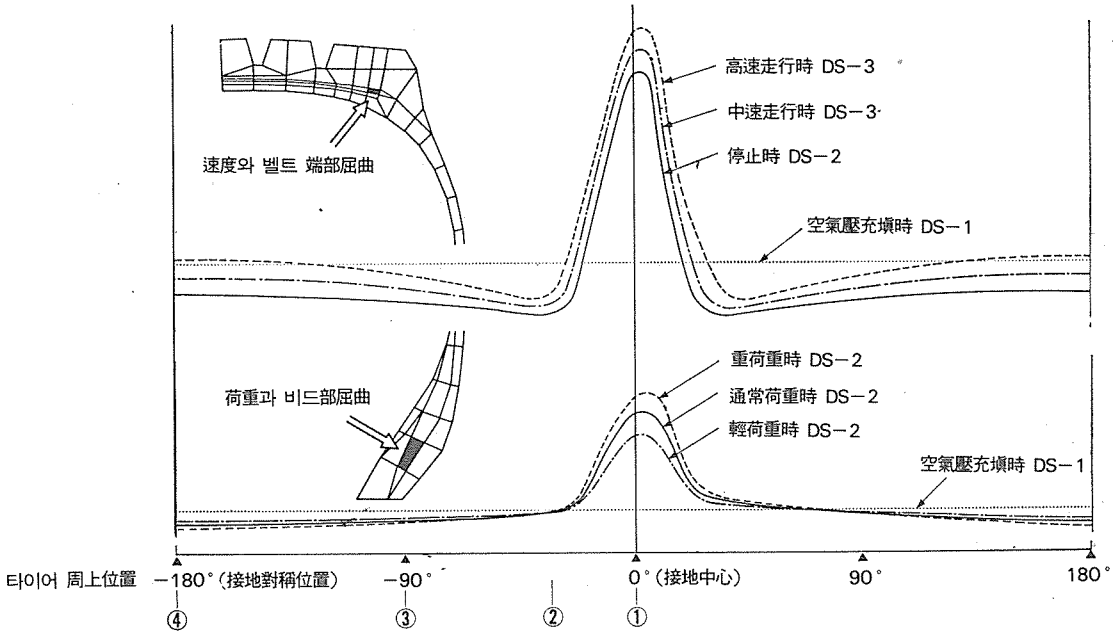
이 가운데 DS-3의 動的解析은 수퍼 컴퓨터에 의하여 이번에 처음으로 實用이 可能하게 되었다. 이 解析에서는 ① 走行에 의한 타이어 形狀의 變化 ② 走行中 타이어 内部에 發生한 應力, 屈曲의 分布 ③ 走行中の 타이어 接地部의 狀態와 같은 세 가지 점 이 타이어 性能豫測上 특히 重要하다. [그림 1~5] 는 이들 解析結果를 例示한 것으로서, 停止狀態, 走行狀態에서의 形狀變化나 走行中 타이어 内部의 屈曲分布, 空氣壓, 荷重, 速度에 따른 内部屈曲의 差異나 走行時의 接地形狀, 接地壓分布 등을 評價할 수 있으며, 耐久性, 耐偏磨耗性, 磨耗壽命, road holding 등의 트럭·버스用 타이어의 重要性能을 타이어 設計段階에서 豫測할 수 있게 되었다. 이들 走行中の

타이어 内部屈曲이나 接地狀態 등의 重要 point에 관해서는 아직까지 實驗에 의한 豫測이 거의 不可能했으나, 이번에 수퍼 컴퓨터와 三次元模型으로서의 有限要素法에 의한 非線形構造解析으로 그 豫測이 可能하게 되어, 타이어 設計段階에서 活用할 수 있게 되었다.

(2) OC스테이지

使用條件에 가장 알맞는 性能을 얻기 위하여 DSOC理論에 따른 設計에 있어서는, 타이어 形狀設計에 관해서도 새로운 視點에서의 接近을 試圖하고 있다. 타이어 形狀에 관해서는 지금까지 '어떤 한 가지 理想形狀'을 추구하여 여러가지 檢討가 이루어져 왔는바, 空氣壓充填時의 自然平衡形狀에 의거한 設計形狀이 그 典型的인 例이다. 그리고, 前述한 DS스테이지의 例에서도 밝혀진 것처럼 空氣壓, 荷

〔그림 3〕 使用條件과 타이어 内部屈曲(周上分布)



重, 速度 등 使用條件이 바뀌어지면 走行中の 타이 어 形狀도 달라지게 된다. 따라서, 여러가지 使用條 件에 따라 타이어의 움직임이 多樣해지므로 最適設 計形狀 또한 바뀌어질 수 있는 것이다. 이것이 OC 스테이지의 基本形狀理論이다.

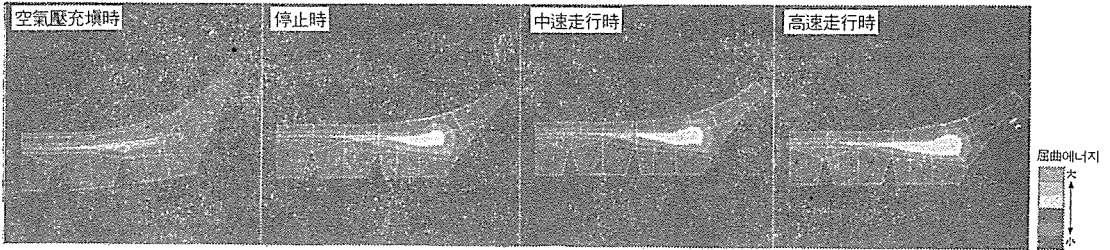
타이어의 設計時形狀(空氣壓充填前의 形狀)은 一 般的으로 [그림 6]에 나타나 있는 것처럼 카카스 라인(R_1, R_2), 트레드 크라운 半徑(TR)에 의하여 基 本形狀이 이루어지는데, DSOC理論에서는 여기에 솔더部의 트레드 크라운 半徑(SR)을 더한 네 가지의 基本 타이어의 形狀 Parameter를 組合함으로써 走行時의 타이어 内部屈曲과 接地狀態를 調節하여 使用條件에 알맞는 最適化를 圖謀하고 있다. [그림 7]은 使用條件에 알맞는 最適形狀의 差異를, OC-1 : 通常荷重/高速走行用, OC-2 : 中荷重/重低速 用의 代表的인 例에서 比較한 것이다. 이와 같이 使

用條件에 맞추어 設計模型을 바꿈으로써 [그림 8~ 9]에 나타난 것처럼 走行時의 形狀變化를 調節하여 走行中 타이어의 内部屈曲을 줄이고, 接地狀態를 最 適化할 수 있을 것이다.

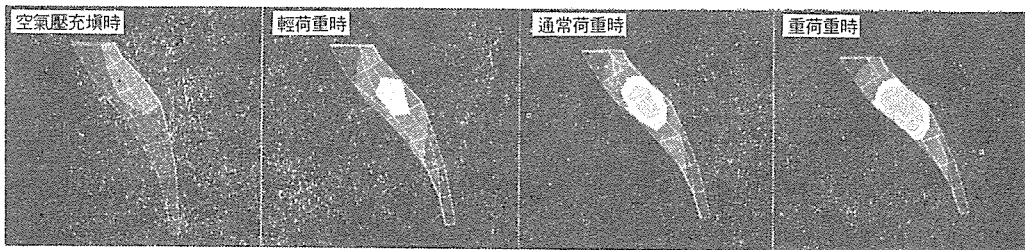
4. DSOC理論의 效果

DSOC理論의 完成으로 지금까지 타이어 性能把握 上 最大의 課題였던 走行中 타이어의 接地狀態나 内部屈曲에 대한 解析이 可能하게 되었을 뿐만 아 니라 基本形狀理論에 의거, 타이어 各部의 設計要素 를 組合함으로써 走行狀態를 調節할 수 있게 되었 다. 이로써 DSOC理論에 의하여 設計한 타이어는 [그림 10]에 나타난 것처럼 從來의 타이어에 비하여 벨트나 비드 耐久性을 비롯해서 耐異常摩耗를 包含 한 摩耗壽命이 크게 向上되었다. 그리고, 各性能의

(그림 4) 走行中 타이어 内部에 發生한 屈曲 벨트部 屈曲 energy의 分布變化.

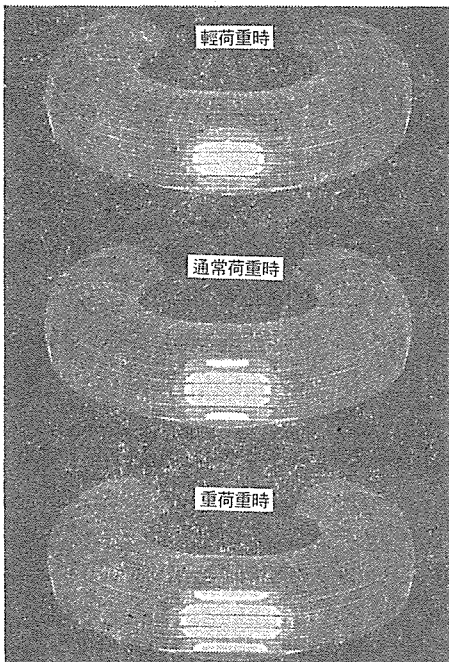


- 空氣壓充填時에 荷重이 걸려 速度가 늘어나면, 벨트 끝부분에 發生한 屈曲 energy는 커진다. 비드部 屈曲 energy의 分布變化



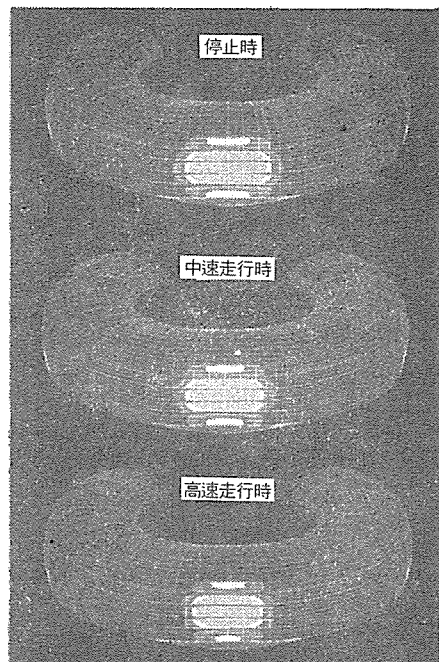
- 空氣壓充填時에 荷重이 늘어나면 비드部에 發生한 屈曲 energy도 增大한다.

(그림 5) 走行中 타이어 接地部의 狀態 荷重과 接地部狀態의 變化(例)



- 荷重이 늘어나면 接地길이는 길어지고, 接地 壓力의 分布도 變化하여, 솔더部로 높게 되어 가다

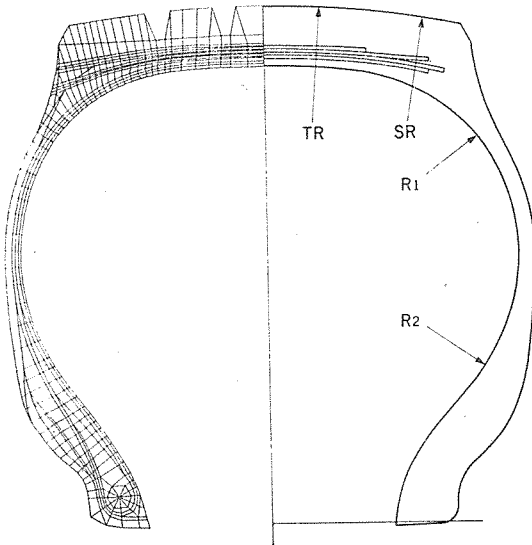
速度와 接地部狀態의 變化(例)



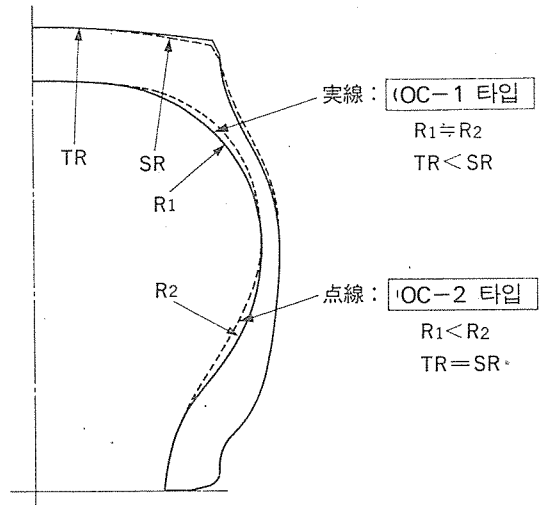
- 走行速度가 늘어나면 따라 遠心力에 의해 힘이 減少하기 때문에 接地길이와 接地面積도 좁아지게 된다.

〔그림 6〕 OC스테이지 基本形狀理論

使用條件에 가장 알맞는 타이어 形狀設計
네 가지의 基本形狀 Parameter의 組合



〔그림 7〕 基本形狀의 差異



〈使用條件에 對應한 最適形狀의 例〉

윗 그림은 네 가지의 基本形 Parameter를 變化시켰을 때 形狀, 內部屈曲, 接地狀態에 어떠한 變化가 나타나는지를 두 가지 타입의 設計形狀을 例로 들어 比較한 것이다.

- C OC-1 타입.....通常荷重, 高速走行用
- OC-2 타입.....重荷重, 中低速走行用

綜合的인 水準向上을 기할 수 있게 되었다.

5. DSOC理論에 의한 商品

DSOC理論을 採用하여 開發한 첫번째 商品은, 本理論과 同時에 發表한 '새 트럭 시리즈'의 「M-102」, 「NEW M-85」(모두 高速走行用)와 「M-310」(中低速走行用)의 세 商品이 있다.

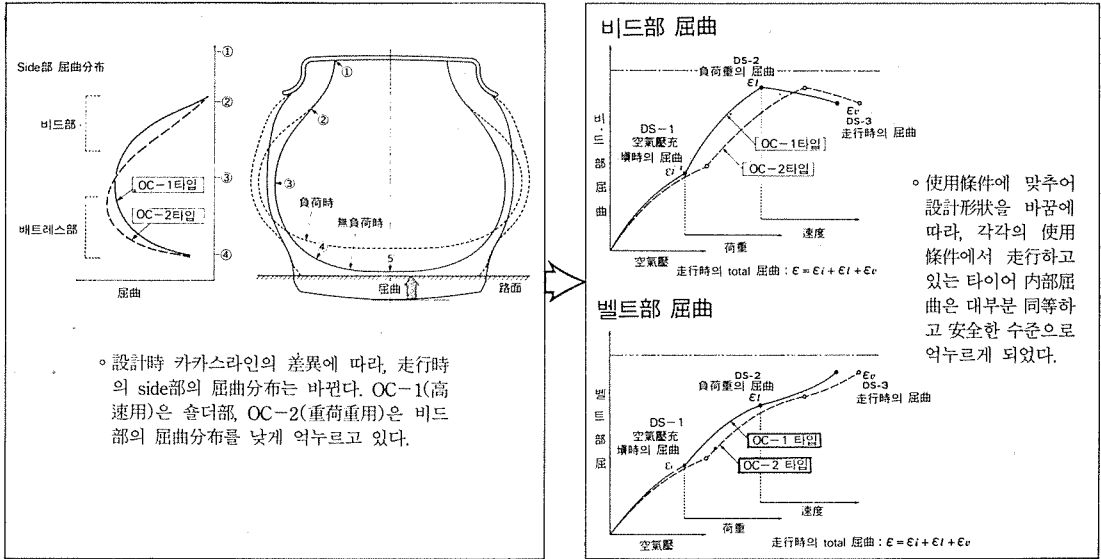
어느 것이나 DSOC理論에 의해 '用途에 알맞는 形狀設計'를 基本으로 하고, 그 위에 構造, 고무, 패턴에 관한 새로운 技術을 組合하여 高性能 타이어를 完成시켰다. 以後로도 市場에 登場할 新商品에 관해

서는 本理論을 採用함은 물론, 從來의 商品이라 하더라도 必要에 따라 本理論을 參照하여 改善해 나갈 豫定이다.

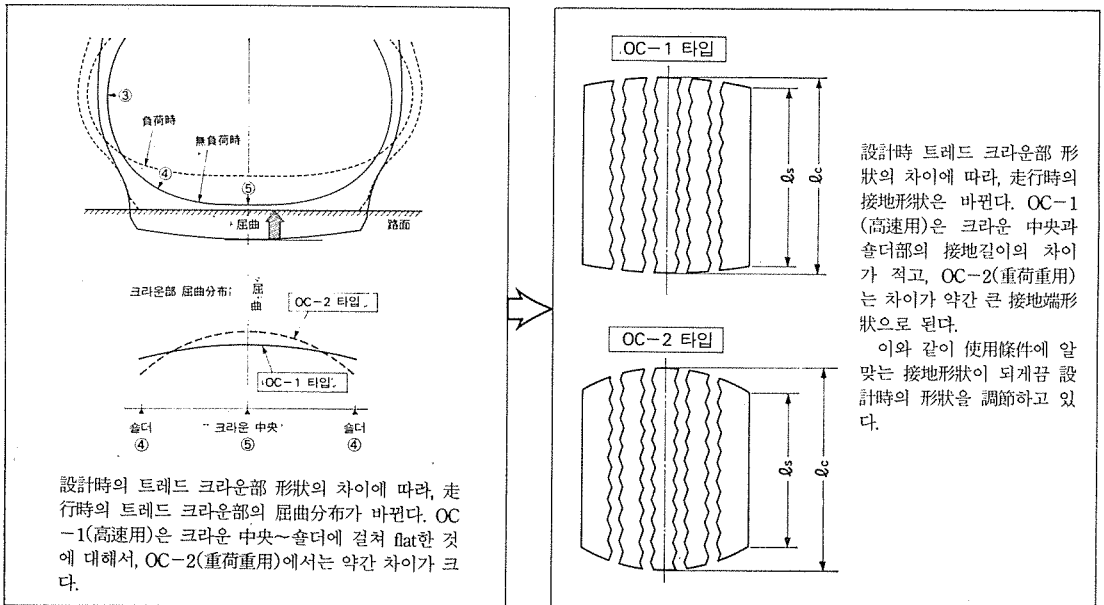
6. 結 言

高度情報社會의 到來로 말미암아 人間의 價値觀 및 事物의 變化는 以後로도 점점 加速化할 것이 豫想되며, 그 중에서도 自動車輸送은 더욱 高附加價値化가 要求될 것으로 보여진다. 이와 같은 狀況 속에서 타이어에 관해서는 이번에 DSOC理論이 確立됨으로써 大폭적인 性能向上이 이루어지리라고 自

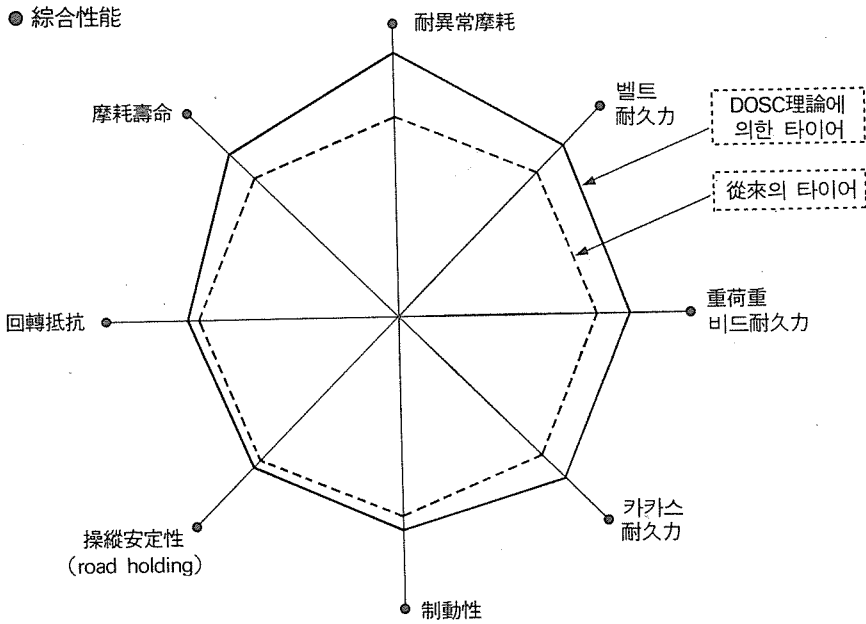
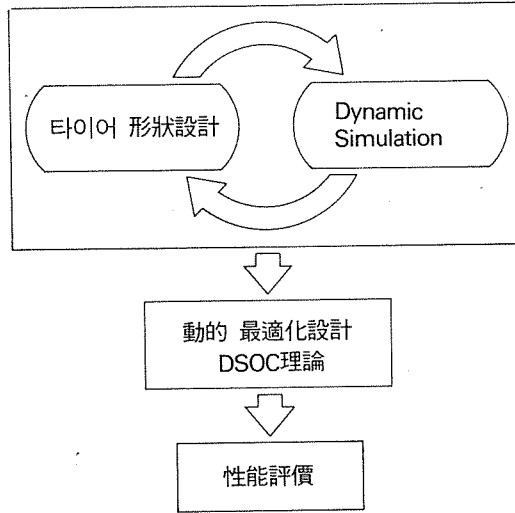
〔그림 8〕 形狀에 따른 内部屈曲의 差異



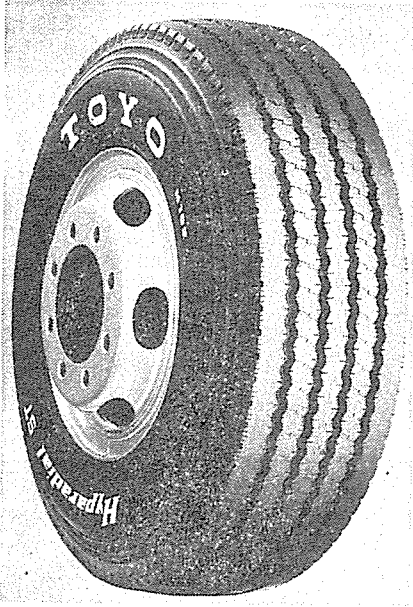
〔그림 9〕 形狀에 따른 接地形狀의 差異



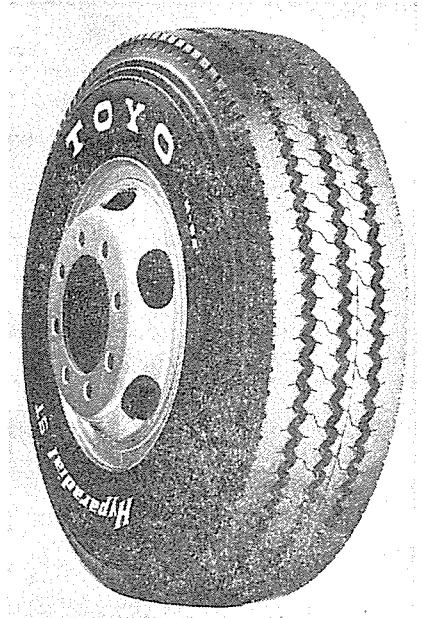
(그림 10) DSOC理論에 의거한 最適化設計



[사진 1] DSOC理論에 의한 新商品



M-102



M-85



M-310

負하고 있다. 그러나, 以後 점점 多様化하고 水準이 높아갈 需要者의 要求에 부응하기 위하여 보다 性能이 優秀한 타이어의 開發 및 技術水準의 向上에 努力을 기울일 생각이다.