

자동순환식 전기온수기 장치

출원번호: 85-6447 공고번호: 88-2447 발명자: 진동복(경기도 안양시 박달동 68-41)

발명의 상세한 설명

본 발명은 자동순환식 전기온수기 장치에 관한 것이며, 보다 상세하게는 온돌방의 난방, 목욕탕, 라지에이터, 순간온수기, 농수산물건조기, 빨래건조기 또는 기타 다목적으로 이용할 수 있는 자동순환식 전기 온수기 장치에 관한 것이다.

오늘날 지구상에서 석유나 석탄연료가 소진되어 가며, 따라서 머지않아 지구는 원자력 시대로 돌입하게 될것이고, 이런 경우 오늘날과 같은 석유보일러나 연탄보일러는 무용지물이 되고 말 것이다. 이때 온수생산은 원자력 발전에 의한 전력에 의존할 수 밖에 없게 될 것이다. 또한 오늘날에 있어서 석유보일러나 연탄보일러에 의하여 오염되는 도시의 대기는 허용한계치를 넘어선지 이미 오래되었다는 보도에 접할때 대기오염에서 오는 생명의 단축에 대비하여야 할 문제가 시급한 이상 대기에 오염가스를 배출하지 않는 난방장치의 개발이 시급한 현실인 것이다.

따라서 본 발명의 목적은 상기와 같은 단점을 제거하고 또 종래의 전기 장판이나 코일 배선에 의한 전기 온돌에서 누전으로 인한 화재나 또는 감전으로 인한 인명피해의 위험을 제거한 것으로 안전한 전기열을 온수열로 전환하고 난방용, 목욕용 기타 다른 용도에 사용할 수 있는 자동 순환식 전기 온수기 장치를 제공하는 것이다.

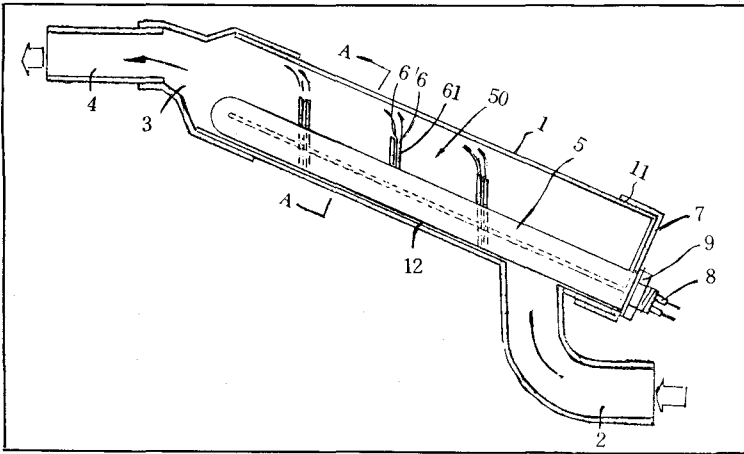
본 발명의 자동 순환식 전기 온수기 장치는 수평면에 대하여 15~90°의 경사각을 가지고 설치되며 하단부적소에 저온수 유입구가 형성

되고 상단부에 고온수 배출구가 부착되어 구성되는 외통부와, 이 외통부 내부에 삽입되며 하단부의 밀봉캡에 부착하는 열원봉과, 이 열원봉 접촉하며 열원봉에 대하여 대략 90~150°C의 경사각을 가지도록 2매1조로 복수조가 설치되는 방열핀들과, 이 핀들을 고정하며 그 고정단이 밀봉캡에 대하여 수직으로 고정되는 핀 지지부재를 포함하는 간단한 구조로 구성된다.

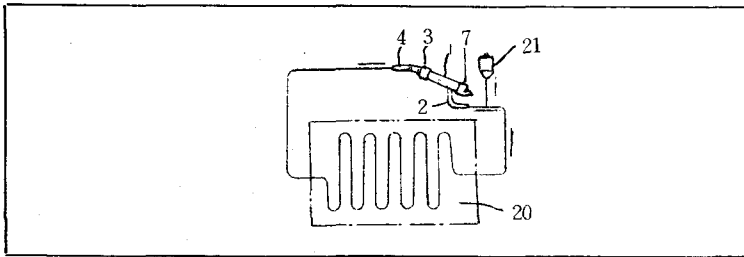
이하 도면을 참조하여 본 발명의 자동 순환식 전기 온수기 장치의 구조와 작용효과에 대하여 보다 상세하게 설명한다. 제1도 내지 제3도에는 본 발명의 자동 순환식 전기 온수기 장치의 적합한 실시예가 표시되어 있다.

도면에서 원통형 외통부(1)는 수평면에 대하여 약 30°의 경사를 가지고, 외통부(1)의 하부에는 저온수가 유입되는 유입구(2)가 형성되며, 이 유입구(2)는 외통부(1)보다 작은 직경을 가진 파이프를 적합한 형태로 벤딩하여 구성하고 외통부의 하부 아랫쪽의 적소에 장착하여 외통부와 연통되게 하였다. 또한 외통부의 상부에는 축소 캡(3)을 씌웠으며, 이 캡(3)의 상부에는 파이프(표시없음)의 연결수단이 형성된 배출구(4)가 수평방향으로 적합한 수단에 의하여 축소 캡(3)에 부착되어 외통부와 연통된다. 외통부(1)의 유입구(2)가 형성된 하측에는 열원체(50)를 부착하기 위한 수단으로 나사부(11)가 형성되어 있으나, 이 연결부는 나사부(11)로 제한되는 것이 아니며 플랜지 연결부로 하여 볼트 연결을 하거나 기타 적합한 형태로 하여도 된다. 열원체(50)는 외통부(1)의 하단에 부착되는 밀봉캡(7)과 이 밀봉캡(7)의 외부측의 구멍에

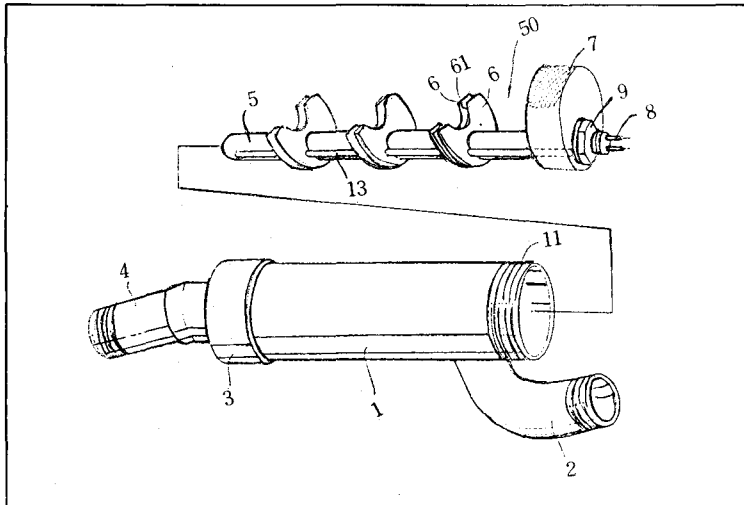
<제1도> 본 발명의 요부인 자동 순환식 전기 온수기 장치의 종단면도



<제4도> 본 발명의 자동 순환식 전기 온수장치 개략 계통 설명도



<제3도> 제1도의 자동 순환식 전기 온수기 장치의 분해 사시도

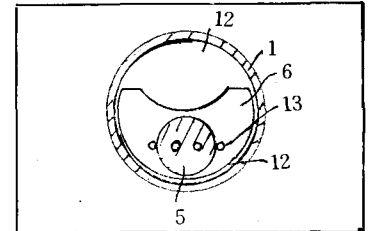


부착된 고정구(9) 및 전극(8)과 이 고정구(9)가 부착되는 구멍의 내측에서 밀봉캡(7)에 대하여 수직으로 각각이 평행하게 연장되는 핀 지지부재(13)와 이핀의 적소에 부착되고 핀

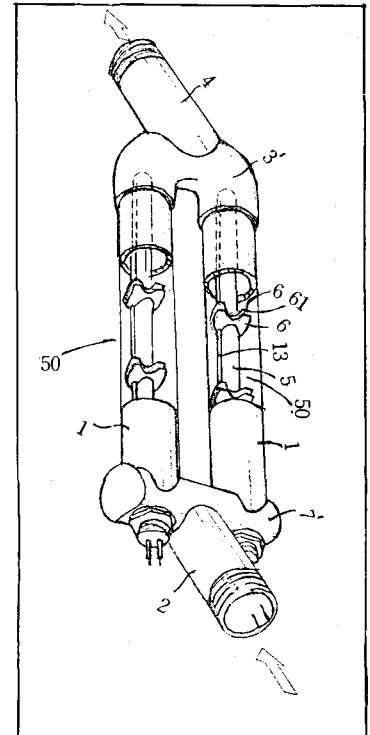
* 도면의 주요부분에 대한 부호설명

- 1: 외통부 2: 유입구
- 3: 축소캡 4: 배출구
- 5: 열원봉 6: 방열핀
- 7: 밀봉캡 8: 전극
- 9: 고정구 11: 나사부
- 12: 간극 13: 핀 지지부재
- 50: 열원체 61: 간격

<제2도> 제1도의 A-A선에 연하는 단면도



<제5도> 본 발명의 자동 순환식 전기 온수기 장치의 다른 실시예를 표시한 일부 절결 사시도이다.



지지부재(13)에 대하여 90~150°의 각도를 가지고 직각이 평행하게 배열되며 2매 일조로 구성되고 2매의 간격(61)이 3mm내지 20mm로 되는 금속 박판의 핀들로 구성된다. 상기 밀봉

캡(7)의 구멍과 대응하여 배열된 각각의 핀에는 원형구멍이 형성되며, 이들 원형구멍을 통하여 삽입된 열원봉(5)이 상기 고정구(9)를 통하여 전극(8)과 접속된다. 이와같은 구성은 제한되지 않으며, 그속 박판으로 구성되는 방열핀을 용접 부착할 수 있으며, 이로서 핀 지지부재(13)를 제거할 수 있게 된다. 열원봉(5)의 길이는 외통부(1)의 길이보다 약간 짧게 하고, 열원봉이 조립될때 외통부(1)의 내면과의 사이에 작은 간극(12)을 두고 상호 평행하게 설치되도록 구성한다. 2매1조의 방열핀(6)은 제2도에 도시된 바와 같이 대략 반원형으로 형성하고 직선부의 중앙부를 원호상으로 절단한 형상으로 제작하고, 핀의 중심위치에 열원봉(5)이 끼워질 수 있는 원형구멍을 형성한다. 이 원형구멍에 인접하여 형성된 소공에 핀 지지부재(13)가 삽입되어 고정된다.

이상과 같이 구성된 본 발명의 온수기장치에 물이 충만되어 있고 열원봉(5)이 방열 상태에 있다고 하면 열원봉(5)으로부터 방열핀(6)에 열이 전달되고, 이에 따라 서로 인접한 2매의 핀(6)사이에서 있는 물은 다른 부분에 있는 물에 비하여 급속히 가열되어 빨리 비등하게 되며 2매의 핀 사이에서 왕성하게 분출된다. 그리하여 이 가열된 고온수가 제1도에서 화살표 방향으로 큰 운동량을 가지고 이동하게 되고 또한 핀(6)과 외통부(1)의 하면사이의 간극(12)을 통하여 주위의 저온수가 유입하는 유체통로가 형성될 것이다.

이와같이 2매의 핀 사이를 빠져나가는 고온수의 분출은 제 2도에 도시한 바와 같이 방열핀(6)의 상부인 간극(12)에 있는 고온수에 운동량을 부여하게 되고, 이와같이 운동량을 얻은 고온수는 화살표방향으로 유동을 개시하게 되어 고온수 배출구(4)쪽으로 향하여 균일하게 운동을 하게 됨으로써 고온수가 배출되며, 또한 유입구(2)로부터는 저온수가 장치내로 유입하게됨으로써 온수기 장치내의 고온수가 별도의 순환기 없이 효과적으로 순환할 수 있게 되는 것이다. 더욱이 제1도에 도시된 바와 같이 가장 하단에 있는 핀에 의해 가열된 고온수가 간극을 통하여 상승하면서 바로 위에 있는 핀에 의해 더 높은 온도로 다시 가열된다.

이와 같이 외통부(1)내의 고온수가 단계적으로 가열되면서 외통부(1)와 방열핀(6)사이의 간극(12)을 통하여 축소캡(3)으로 보내진다.

제4도는 본 발명의 온수기 장치를 장착한 상태를 나타낸 것으로 도면에서 21은 물을 보충하는 물 보충수단이고, 20은 온돌등의 온수기 장치의 사용수단이다.

제5도는 본 발명의 다른 실시예로 외통부(1)와 열원체(50)가 병렬로 설치되며, 이에 따라 축소캡(3')의 유입구와 밀봉캡(7')의 배출구가 이중으로 되어 있다는 것 이외에는 구성이 제1도와 동일하게 표시되어 있고, 그 작용과 효과 역시 동일하므로 상세한 설명은 생략한다.

본 발명의 자동 순환식 전기 온수기 장치를 사용함으로써 다음과 같은 이점을 가지게 된다.

- 1) 연소기와 굴뚝 같은 특별한 장치가 불필요하다.
- 2) 장치 자체가 배관의 일부로 구성되기 때문에 시설이 매우 간소하다.
- 3) 고장이 없으므로 장기간 사용할 수 있다.
- 4) 보수가 간단하며, 전열봉의 교체이외에는 유지비가 불필요하다.
- 5) 위험성이 없다.
- 6) 공해가 없다.
- 7) 전조기 등으로 사용시 이동이 간단하다.

특허청구의 범위

1. 자동 순환식 전기온수기 장치에 있어서, 수평면에 대하여 15~90°의 경사각을 가지고 설치되며 하단부에 저온수 유입구(2)가 형성되며 상단부에 고온수 배출구(4)가 부착되어 구성되는 외통부(1)와, 이 외통부(1)의 내부에 간극(12)을 두고 삽입되며 고정구(9)에 의해 하단부의 밀봉캡(7)에 부착되는 열원봉(5)과, 이 열원봉에 90~150°의 경사각을 유지하여 삽입 고정되고 3mm~20mm의 간격을 가진 2매가 1조로 다수 설치된 이중 반원형의 방열핀(6)으로 구성된 것을 특징으로 하는 자동순환식 전기온수기 장치.