

瞬間電壓降下와 그 對策

(2)

尹 甲 求

에이스技術團 代表·技術士

3. 瞬間電壓降下の 영향

가. 機器別 影響

수용가 기기중에는 다음과 같이 瞬間電壓降下에 민감한 기기들이 점차로 많아지고 있다.

정보처리용 기기에서는 컴퓨터 등의 自動化機器가 가장 예민하고, 동력이용 기기중에는 반도체 사용 가변속 전동기가 예민하다. 전원측에 전자개폐기를 사용한 경우에도 電壓降下の 영향을 받으며 熱利用기기의 경우는 瞬間電壓降下에 특별한 영향을 받지 않는다.

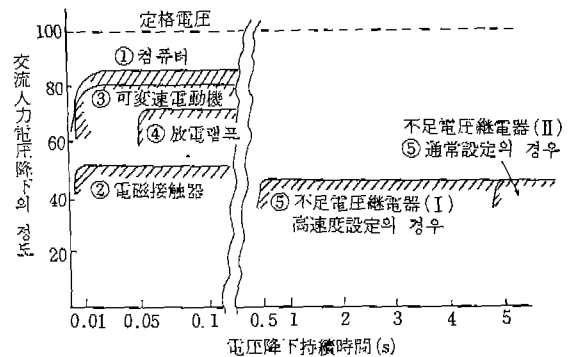
照明機器中 점등회로를 갖는 등기구는 瞬間電壓降下の 영향을 민감하게 받으며 특히 고압방전 등의 경우는 소등 후 상당시간 동안 再點燈이 곤란하다. 수변전 설비에 부족전압 계전기(UVR)를 사용하였을 때 이것도 電壓降下の 영향을 받는다.

특히 다음의 기기들은 순간전압강하에 예민한 기기들로서 그림3-1과 같이 電壓降下の 정도

와 電壓降下 지속시간에 따라 영향을 받는다.

1) 컴퓨터 등의 자동화 기기 : 10~20% 이상의 電壓降下가 0.003~0.025s 계속되면 컴퓨터가 정지되고, 工場의 프로세스 제어용 컴퓨터가 정지되면 조업이 부분정지된다.

2) 전자개폐기 : 50%정도 이상의 電壓降下가



〈그림 3-1〉 순간전압 강하로 각 기기가 영향을 받는 범위

〈표 3-1〉 需用家 分野別 영향

수용가분야	제조업	농림	수산	관공서			공공사업			정보	의료	서비스, 문화시설					
	거의 전분야	양계·양식	냉동·냉장	행정기관	경찰	기상대	상하수도	철도	공장	케이블카	은행	병원	백화점	학교·연구소	호텔	빌딩	
영향 또는 정지시기	· 재시동에 시간필요(1~12시간) · 인한생선라인 정지 · 번압기 전동기의 정지로	급수펌프· 환풍기	냉동기· 전자계산기	전자계산기· 사무자동화기기	신호기· 중앙제어기	레이더· 관측장치	펌프	ATS동작	무선· 방전등	전동기	온라인단말기· 중앙전산기	운전기	검사기기	에스컬레이터· 금전등록기	전자계산기	전자계산기· 엘리베이터	전자계산기· 엘리베이터

0.005~0.02s 계속되면 전자개폐기가 開路되어 전동기가 정지되며, 生産이 정지된다.

3) 반도체사용 가변속 전동기: 20% 이상의 電壓降下가 0.005~0.03s 계속되면 電動機가 정지되고, 電動機의 정지에 의해 공장의 조업, 엘리베이터, 수도 등이 정지된다.

4) 고압방전등: 20~30% 이상의 電壓降下가 0.05~1s 이상 계속되면 소등된다.

5) 부족전압제전기: UVR의 동작정지 시간이 짧은 경우 정지되고, 生産이 정지된다(受電用 UVR: 전체정지, 일부의 기기용: 부분정지).

나. 需用家 分野別 영향

需用家 分野別로 瞬間電壓降下의 영향을 정리하면 표 3·1과 같다.

1985年11월에 22.9kV, 500kW 이상의 需用家 2,162戶 중에서 地域別, 業種別로 1,000需用家를 선정하여 說問調査한 결과 350 需用家에서 응신하였는데, 그 중 瞬間電壓降下의 영향을 받는 機器를 보유한 業체數가 표 3-2와 같이 상당히 많은 것으로 나타난 바 있다.

다. 電壓對 時間特性 規定

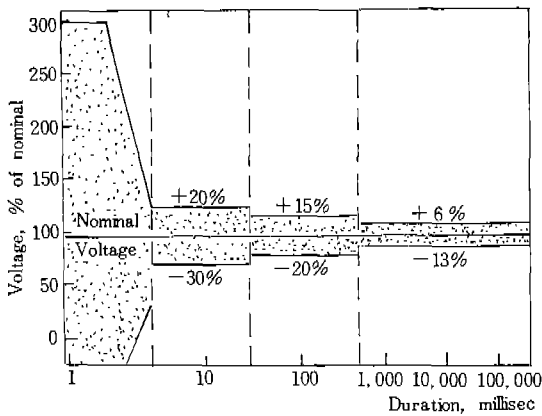
電力品質로서 電壓對 時間特性에 대한 規定을 살펴 본다. 美國標準 ANSI C84.1을 그림 3-2에 소개하였다. 그러나 이 規定은 오늘날의 電子應用機器에 대한 電力品質 要求水準에는 未洽한 것으로 알려지고 있다.

컴퓨터와 事務機製造協同組合의 電力結合分科委員會에서 발행한 人力電壓對 時間曲線(Susceptibility Profile)을 보면 이 曲線은 컴퓨터 製作者를 위한 要求條件은 아니고 단지 設

〈표 3-2〉 瞬間電壓降下の 영향을 받는 機器를 保有한 需用家數

()내는 應信業체 350에 대한 比率

影響機器	保有需用家數	
工場自動化機器 (FA)	57	(16.3%)
事務自動化機器 (OA)	61	(17.4%)
電磁開閉器	149	(42.6%)
可變速電動機	71	(20.1%)
高圧放電燈	40	(11.4%)
不足電壓繼電器	警報	38 (10.9%)
	遮斷	100 (28.6%)
	制御	6 (1.7%)
		144 (41.1%)



〈그림 3-2〉 電力品質에 대한 ANSI C84.1

計目標이다. 컴퓨터와 周邊裝置마다 서로 다른水準의 許容範圍를 갖는다.

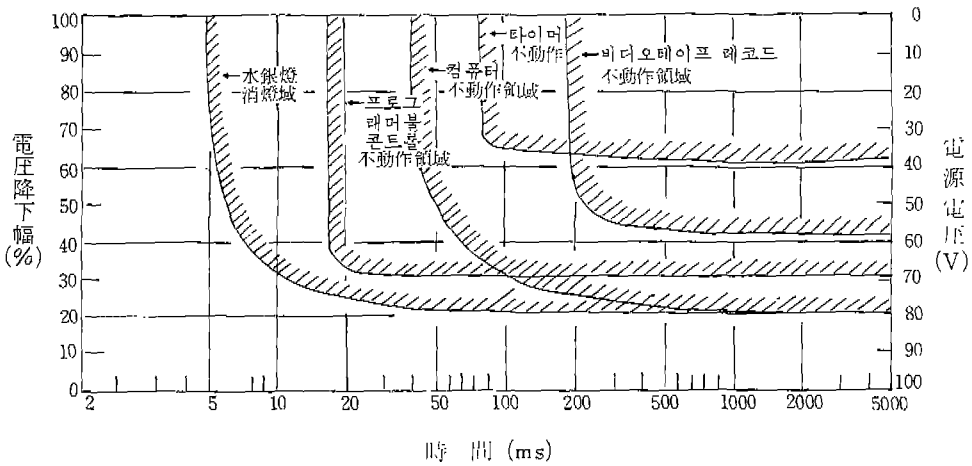
각종 機器의 V-t特性을 調査할 때에 나타난 動作狀態와 不動作의 形態를 표 3-3에 나타냈고, 動作特性試驗結果를 그림 3-3에 소개한다.

4. 電力共給者의 瞬間電壓 降下對策

瞬間電壓 降下는 전기적으로 인접한 電力系統의 전기사고와 큰 부하변동에 의하여 발생하므로 이에 대한 대책은 전기사고 감소대책에 해당된다.

〈표 3-3〉 機器의 動作狀態와 不動作形態

機器種類	動作狀態	不動作形態
컴퓨터	<ul style="list-style-type: none"> 四則演算結果를 모니터에 表示하는 프로그램 實行中 5인치 플로피 디스크間에서의 화일 轉送中 專用ROM 프로그램으로 動作中 	<ul style="list-style-type: none"> 컴퓨터의 誤動作은 없고, 컴퓨터 本体의 停止(이하 시스템 다운이라 呼稱)에 伴해 컴퓨터가 初期化되는 프로그램이 中斷됨 表示畫面의 形狀의 混亂 또는 무리 發生과 프로그램의 停止
모니터 (칼라디스플레이)	<ul style="list-style-type: none"> 컴퓨터의 演算結果 表示 프로그램 動作狀態 表示 	<ul style="list-style-type: none"> 畫面表示 不安定(同期不良)의 發生 畫面消去
프린터	<ul style="list-style-type: none"> 테스트 印字 프로그램 實行中 	<ul style="list-style-type: none"> 시스템다운에 의해 印字 프로그램이 中斷됨
워드프로세서	<ul style="list-style-type: none"> 文書作成作業中 	<ul style="list-style-type: none"> 시스템다운을 위해 作成된 文書가 消去되어 「키보드 異常」의 메시지를 표시하고 初期畫面으로 돌아감
프로그램컨트롤러	<ul style="list-style-type: none"> 內部릴레이를 0.1秒마다 切換하는 테스트 프로그램 	<ul style="list-style-type: none"> 시스템다운에 의해 프로그램이 中斷됨
타이머	<ul style="list-style-type: none"> 디지털 表示付 타이머 負荷 接續時(出力릴레이 動作中)와 無負荷時 	<ul style="list-style-type: none"> 現在時刻表示, 豫防時刻表示 모두 電源異常을 表示함. 「0:00」의 點滅과 負荷接續時出力停止
비디오 테이프 레코더	<ul style="list-style-type: none"> 內藏의 디지털타이머에 의한 豫約録滿中 	<ul style="list-style-type: none"> 録滿狀態가 解除되어 電源(비디오의 스위치)이 自動停止됨. 역시 디지털 타이머用의 배터리를 內藏한 機種에서는 타이머部의 不動作은 없지만 배터리를 內藏하지 않은 경우는 타이머部의 不動作에 의해 豫約 프로그램이 말소됨.
수은등	<ul style="list-style-type: none"> 點燈하고 充分한 安定時間 經過後 	<ul style="list-style-type: none"> 消燈됨(減光되어도 點燈中으로 判定됨)



〈그림 3-3〉 機器의 動作特性

瞬間電壓 降下는 기술적으로나 국가경계 면에서 완전히 해결하기 어려운 문제이므로 瞬間電壓 降下 발생빈도와 파급영향을 최소화하고 수용가측에서는 피해방지를 위한 적절한 대응책이 요망되며, 전력공급자와 기기제작자, 관련단체들이 역할을 분담하고 協力하는 것이 합리적이다.

먼저 電力供給者의 對策을 소개한다.

瞬間電壓降下를 유발하는 電氣事故의 원인중 外物接觸과 氣象現狀에 의한 사고가 많으므로 이에 대한 감소대책이 요망된다.

따라서 電力會社에서는 避雷器의 보강이나 架空地線의 多條化 등 雷防護對策의 강화를 도모하고, 瞬間電壓降下 持續時間을 단축하기 위하여 최고수준의 技術을 驅使한 保護繼電方式과 遮斷器를 적용해서 故障箇所의 分리를 高速化하는 것이 效果的이다. 이밖에도 理論的으로는 表 4-1 과 같은 方法들이 고려될 수 있으나 그의 效果와 實現性 및 經濟性을 감안할 때 대단히 곤란한 것들이다.

電力供給者가 할 수 있는 대책을 瞬間電壓降下의 발생빈도의 減少, 영향정도의 감소, 持續時間의 단축 등으로 구분하여 提案한다.

〈표 4-1〉 電力系統側에서 고려되는 對策

對 策	效 果	問 題 點
架空線의 케이블화	雷事故, 外物接觸事故의 減少	送電容量, 道路用地, 費用
系統分割	瞬間電壓降下 範圍의 縮小	供給信賴度, 分割點의 設定
電源分散 配置	電壓降下幅의 減少	電源立地, 供給信賴度
高低抗接 地の採用	1線地絡時의 電壓降下 量의 低減	機器의 絕緣(특히 既設機器)

가. 發生頻度の 감소대책

(1) 架空配電線의 절연화를 인가 밀집지역, 수목 접근지역, 조류 서식지역, 염전해 지역 등으로 확대 추진하여 완전 절연화를 도모한다.

(2) 기기의 부상이나 리드선, 접속개소 등의 充電部分이 노출되지 않도록 부분적으로 絶緣을 보강하며, 수목전선 프로텍터, 조류용 햇대 등에 의한 외물 접촉사고 방지대책을 취한다.

(3) 電線路 지장수목의 벌채는 電氣事業法 제 6조 제 3항의 특별규정을 적용할 수 있으므로

로 관련기관과 협의하여 적절한 시기와 방법을 택하여 원활히 시행토록 한다.

(4) 架空電線路의 地中化를 도시계획, 단지 조성 등을 고려해서 전력, 통신, 수도, 가스 시설 등과 병행해서 순차적으로 적극 추진한다.

(5) 가공지선을 雷事故가 많은 지역, 즉 산악지 및 해안지역 등의 落雷 다발지역에 우선적으로 확대 시설한다.

(6) 피뢰기를 直列 갭이 없는 산화아연(ZnO)형으로 대체 적용할 것과 放電 크랩프나 ZnO소자부 아크혼을 사용하여 뇌사고시 碍子の 파손과 電線의 용단을 방지한다.

(7) 海岸地域과 공업지역 등의 염진해지역에는 내염 기자재를 적용하고 내오손 절연 커버나 배킹 등을 사용한다.

(8) 국산 기자재의 品質向上을 위하여 기자재의 구입과 보수조건 및 표준규격을 재검토하여 인수시험 항목을 조정하고 강화한다.

(9) 事故가 많은 특고 핀 애자와 불량전주 및 전선을 교체토록 하고 柱上變壓器 등의 노후 기자재의 교체주기를 단축한다.

(10) 장공장선로는 回線을 증설하여 분리하고 單相線路는 3상화하도록 한다.

나. 影響程度의 감소대책

(1) 電壓降下幅을 저감시키기 위하여는 전원을 분산 배치하거나 中性點 접지방식을 고저항 접지방식으로 변경하는 방안이 있으나 경제성 및 실현성이 없다.

(2) 電壓降下 범위를 축소시키기 위하여는 계통을 分割하는 방안이 있으나 수급면에서 불합리하다.

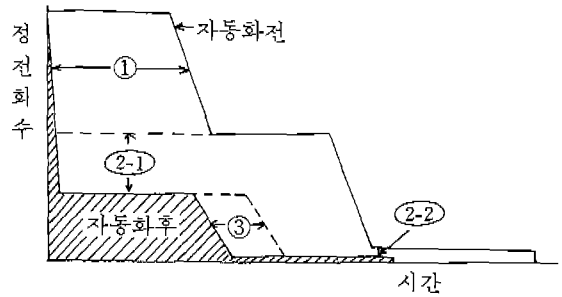
(3) 電壓降下 범위를 보상하는 방안으로 전압보상 장치의 설치를 생각할 수 있으나 설치면적과 설치량 등이 현실적으로 곤란하다.

다. 持續時間 단축대책

(1) 電壓降下 지속시간의 단축을 위하여는 고장 제거시간을 단축하는 방안이 있으나 高速

保護繼電器와 차단기의 동작시간은 전기적으로나 기구상으로 현재 이상의 단축은 곤란하다.

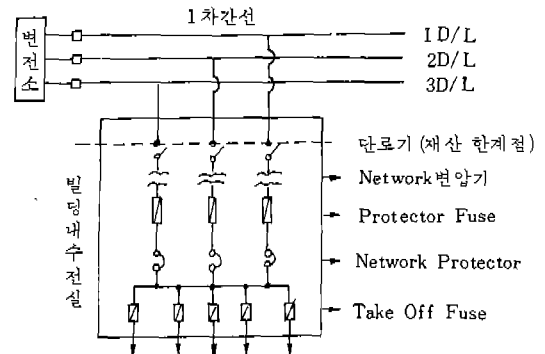
(2) 그림 4-1과 같이 배전 자동화 시스템을 도입하여 開閉器의 조작을 自動化하고 원격 집중제어를 실시하여 고장구간의 탐색과 開閉器의 조작 및 건전구간의 재송전을 신속화하며, 그림 4-2와 같이 無停電 電力供給을 목표로 하는 Spot Network 배전방식의 도입을 검토한다.



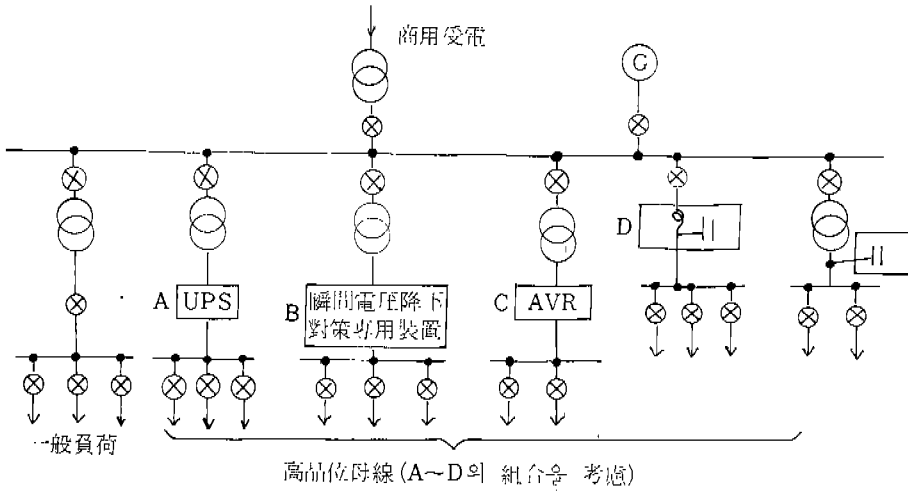
효 과 의 내 역

- ① 원방제어에 의한 시간단축
- ② 개폐기 증설에 의한 구간축소
 - 2-1 구간개폐기 증가분
 - 2-2 수동개폐기 증가분
- ③ 단락지락표시기에 의한 시간단축

〈그림 4-1〉 配電線自動化的 效果(日本例)



〈그림 4-2〉 Spot Network 配電方式



〈그림 4-3〉 高品位 配電 시스템

라. 高品位 配電 시스템

高品位 配電 시스템은 그림 4-3 과 같이 電壓品質別의 對策母線을 두는 것이다.

이 方法은

- (1) 負荷가 요구하는 電壓品質의 水準에 適當한 對策이 가능하다.
- (2) 負荷를 선별하는 것에 의하여 對策裝置의 容量을 低減할 수 있다.
- (3) 小形의 대책장치를 分散配置하는 것보다 보수의 準中化, 專門化가 이루어진다.
- (4) 配電 시스템 全体로서의 品位改善이 이루어진다.

예를 들면 인텔리전트 빌딩(Intelligent Building 또는 Smart Building, 高度情報化建物)에서는 瞬間電壓降下 對策母線을 두어, 일반 商用과 두 쌍의 콘센트를 설치한다. 또 非常用自家發電은 高調波에 의한 等價逆相을 고려해서 통상 과대한 용량의 것을 선정하지만 非線形負荷를 高調波 대책 필터에 접속하고, 發電機 容量의 저감을 꾀한다.

마. 멀티 메뉴 電力供給

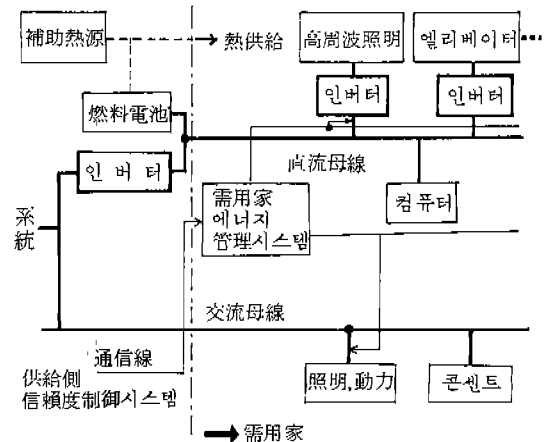
그림 4-4는 인텔리전트 빌딩을 대상으로 해서 高信賴度, 直流供給 내지는 熱供給까지도 고

려한 멀티 메뉴(Multi Menu) 電力供給의 개념의 예를 나타낸 것이다.

멀티 메뉴의 예로서는

- 高電壓供給 (220/380 볼트 등)
- 高周波供給 (500Hz 등)
- 直流供給
- 信賴度, 品質別 供給 (高信賴度, 低信賴度 供給 등)

등을 들 수 있다. 나아가서 電力供給만이 아니



〈그림 4-4〉 인텔리전트 빌딩용 멀티메뉴 供給의 例

고, 熱供給이나 情報提供의 서비스까지도 메뉴에 포함시키는 것으로 확대되어 가고 있다.

電用家가 중요시하는 電氣의 서비스 要因에 대하여 최근에 日本에서 조사한 결과를 表 4-2에 나타냈다. 일반적인 관심은 역시 「價格」 중시가 51%로 최고이다. 다음으로 「信賴性」(停電時間이나 復舊時間 등)이 39%, 「品質」(瞬間電壓降下, 電壓, 周波數의 異常出現 頻度 등)이 10%로 되고 있다.

또 日本에서는 電力供給 서비스의 도입에 대한 需用家의 반응으로서 그의 電力需要(電力 코스트 比率)가 서비스의 價格과 仕樣과의 사이에 어느 정도 數量的으로 관계되는가를 計量經濟學的方法(Cost Share Model)에 의해 評價하기 위하여 高信賴度, 低價格(低品質), 高周波 서비스를 예로 導入意向 調査를 한 結果 각각 9%, 9%, 2%로 나타났다. 이 조사 資料들을 모아 計量經濟學的方法에 의하여 電力 코스트 比率의 推定을 試算한 예를 소개하면 다음과 같다.

$$E_c = 0.1829 - 0.2940 \log P_e - 0.2079 M_f$$

(Two-Limit-Tobit Model에 의해 推定)

여기서

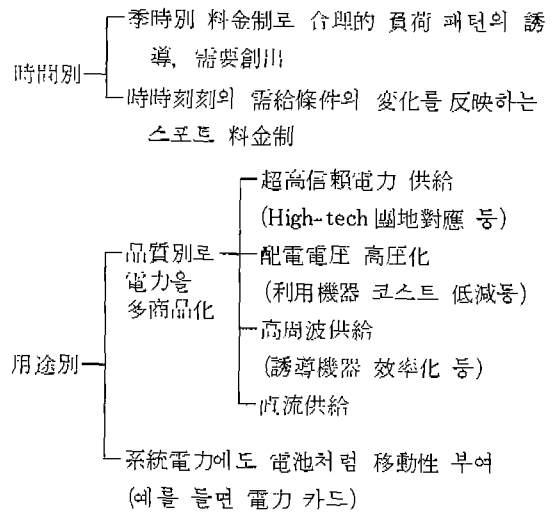
E_c : 서비스의 電力 코스트 比率(需要比率)

P_e : 서비스의 電力價格(割引率)

M_f : 서비스의 仕樣(停電回數增加率)

〈표 4-2〉 用途별 電氣 서비스의 重視要因

利 用 用 途	電氣의 서비스 要因			備 考
	價格	信賴性	品質	
空 調 (집안冷藏, 冷凍)	59 (49)	37 (46)	4 (5)	回答者의 用途別 電力使用量 構成 比에 의해 推定한 百分率(%)
電 動 機	49	41	10	
照 明	65	32	3	
電 熱 (집 안 電 爐)	49 (61)	34 (39)	17 (-)	
情報, 通信, 制御	15	35	50	
電解, 靜電應用等	50	38	12	
合 計	51	39	10	



〈그림 4-5〉 電力需要를 유도하는 多様な 料金 메뉴

이러한 計量的分析(Quantitative Analysis)은 서비스의 價格이나 仕樣的 설정에 관해서 중요한 情報를 제공하는 것으로서 앞으로의 電力 마케팅의 有力한 道具가 될 것이다.

바. 電氣料金の 多樣化

앞에서 소개한 멀티 메뉴는 필연적으로 되는 요즘 메뉴의 多樣化를 수반해야 하는 것은 당연하다. 電力需要를 유도하는 多様な 料金 메뉴는 表 4-5에 표시한 것처럼 品質의 多樣性을 수용함으로써 새로운 電氣의 利用形態를 開拓하게 되고, 電氣의 使用時間帶를 유도하는 등의 이점이 있다.

季時別 料金制는 電力原價를 보다 더 公正하게 配分하는 것과 消費者의 多様な 必要의 발달을 동시에 추구할 수 있는 우수한 제도가 된다.

또 情報通信技術의 발전에 따라 自動檢査이나 雙方向通信 시스템 등의 經濟性은 價格을 개선할 가능성이 높고, 時時刻刻의 需給조건을 반영하는 스포트 料金制 등의 革新的인 料金 메뉴의 도입은 技術적으로도 經濟性으로도 실현 가능해지고 있다.

(다음號에 계속)