

분뇨처리와 돈사구조

김 철 수 역
(본회 충북도협의회회장)

1. 서론

축산공해의 주된 원인은 돈사내외의 불충분한 정비의 경우가 과반수이나, 돈사구조 및 돈사의 시설의 불비로 인한 것도 많다.

과거 몇 년간 “돈사 구조의 개선에 관한 시험”을 실시하여 왔으나 부분적인 개선이 많았다.

1987년 5월에 일본 효고현 축산시험장이 이 전함에 따라 오수와 악취 및 위생곤충의 발생이 없는 양돈장을 꿈꾸고 돈사관계 시설을 설계하고 건축할 기회를 얻게 되어 여기에 소개한다.

2. 돈사설계상의 기본구상

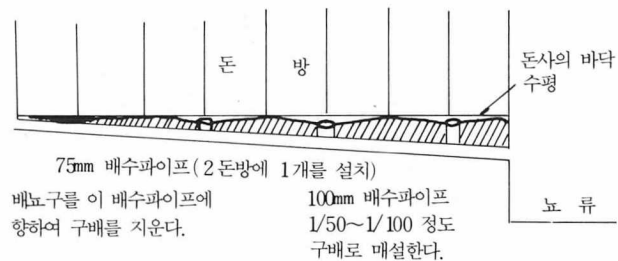
1) 돈사의 외관

돈사의 외관을 미관을 해치지 않도록 현(縣: 우리나라 道에 해당)의 방침에 따라 건립할 축산시험장을 목표로 하여 돈사간격을 충분히 취하고 돈사주위에 잔디와 목초 그리고 식수 등 녹화와

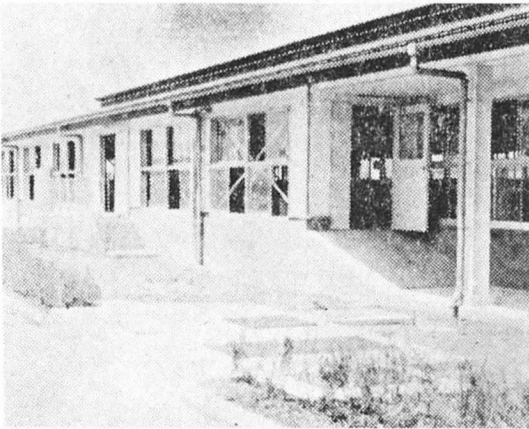
미화에 노력하였다.

진흙탕으로 된 운동장에서 돼지의 털색도 구별될 수 없는 상태에서 돼지를 사육하여 비가오면 오수가 유출되는 일을 종종 볼 수 있다. 따라서, 돈사밖(운동장을 부설할 경우에는 콘크리트 바닥에 위는 지붕을 엮고)과 노천에서 사육을 하지 않는다.

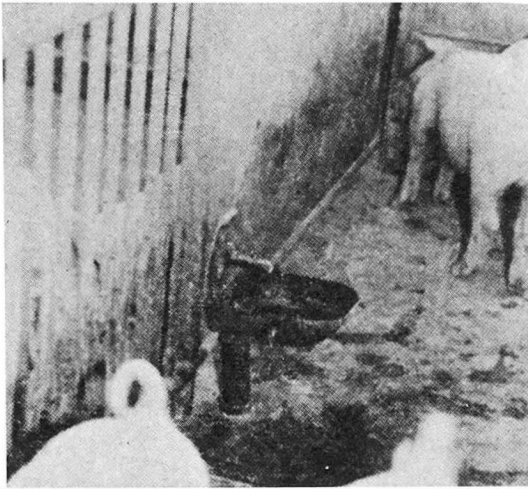
돈사내 및 그 주변은 정리 정돈을 하기 쉽도록 샷시로 하여 돈사내를 밝게하고 더러운 것이 눈에 잘 띄도록 한다.



〈그림 1〉 배수관의 매설 구조



〈사진 1〉 바닥은 지면보다 90cm를 높이고 처마 높이를 높게하여 통풍과 건조에 유의한 비육돈사.



〈사진 2〉 음수기의 아래에 받침 접시를 설치, 흘린물을 아래의 파이프로 오줌과 별도로 집수한다.

2) 악취발생 방지에 유의

축산중에서도 제일 싫어하는 축종이 양돈이다. 그 원인은 악취와 위생곤충이 많이 발생하기 때문이다. 이들 대책으로서는 돈사내의 통기 및 건조를 잘 되도록 하기 위해 돈사의 기초와 돈사의 처마 높이를 높게 한다(사진1). 또 배수관을 매설

하여 오줌을 빠르게 돈사외로 배출되도록 하고 돈사내의 불결한 감을 없앤다(그림1).

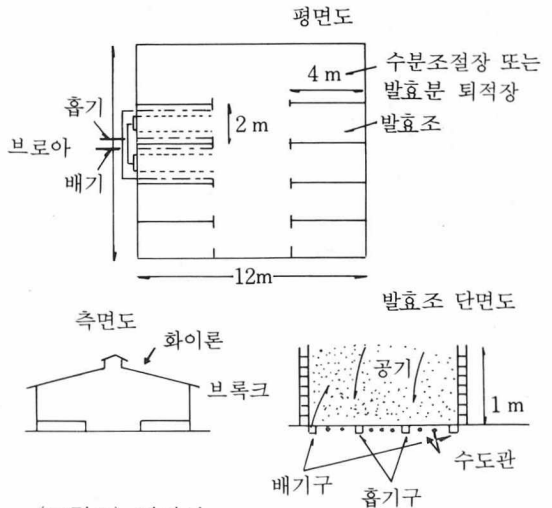
돈분의 발효시에 악취의 경감과 발효열의 이용을 고려, 퇴비사의 구조를 <그림2>와 같이 한대의 브로아로 흡기(吸氣)와 배기(排氣)를 동시에 행하고 악취가 심한 배기를 발효분 중에 넣어 악취를 경감하고 있다.

3) 오수량(汚水量)을 최소한으로

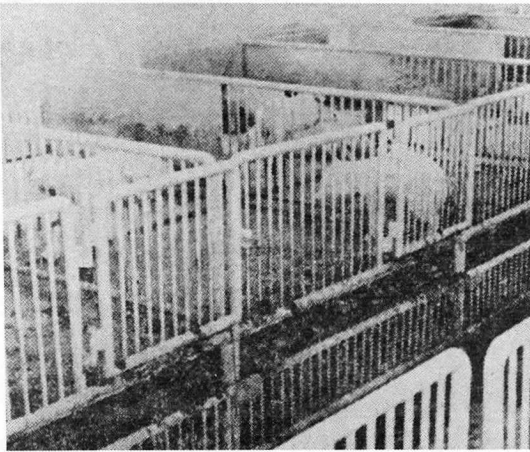
양돈에서는 오수처리가 큰 장애로 되어 있다. 그 오수를 가능한 한 적게 하기 위한 시도로써 수세관리(水洗管理)를 하지 않는 전제조건으로 설계하였다.

따라서, 더러워지기 쉽고, 또 위생관리가 필요한 분만, 이유자돈 및 비육돈방의 변소 부분을 쇠그물이나 나무발상으로 하여 될 수 있는대로 수세(水洗)를 피한다.

음수시에 이 흘린 물이 오줌에 섞이지 않도록 음수기 밑에 물받침 접시를 설치(사진2)하여 그 물을 오줌과는 별도로 1개소에 집수되도록 하였다. 또 스톨 등 단사(單飼)의 경우에는 타이머와 전자변을 일조로 하여 제한급수 장치를 설치하였다.



〈그림 2〉 퇴비사



〈사진 3〉 고상식 이유자돈방, 손 앞것은 합성수지를 입힌 쇠그물임.

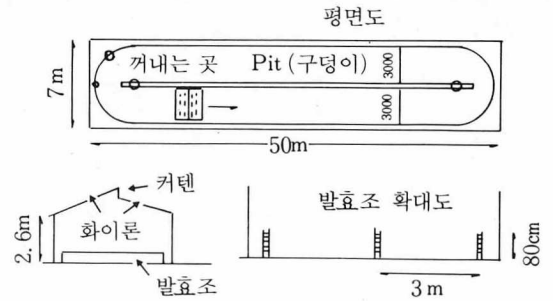
따라서, 오줌만은 〈그림3〉과 같이 화이론의 발효건조하우스(7×50m, 폭 3m, 높이 80cm의 엔드레스의 발효조)에 두께 약 60cm로 발효분 〈그림3〉의 퇴비사로 생분 약 1개월간 발효)를 퇴적한다. 그 위에 오줌을 매일 약 1m³(약 400두분)을 살포하고 교반기로 분뇨를 교반하는데 약 100m 이동하는 사이에 똥은 더 발효건조되고 오줌은 증산하여 버린다.

3. 돈사구조

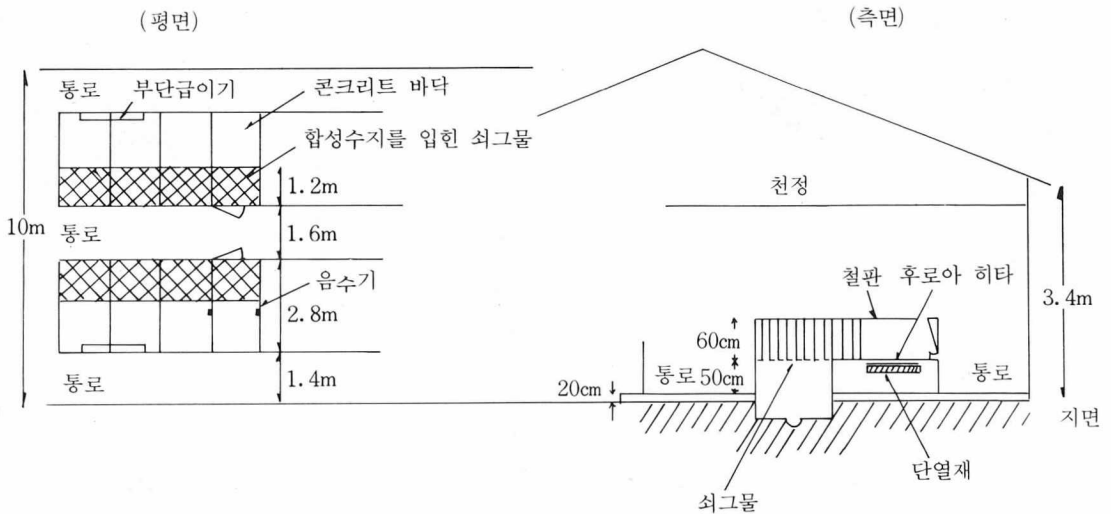
돈사 건축시의 관계상 상세한 구조까지는 필자의 의견이 받아들여지지 않고 기성제품을 될수록 사용하게 되어 특징 있는 돈사구조로는 되지 않았으며, 이곳에서는 이유자돈 및 비육돈사에 대하여 기술코자 한다.

1) 이유자돈 돈사

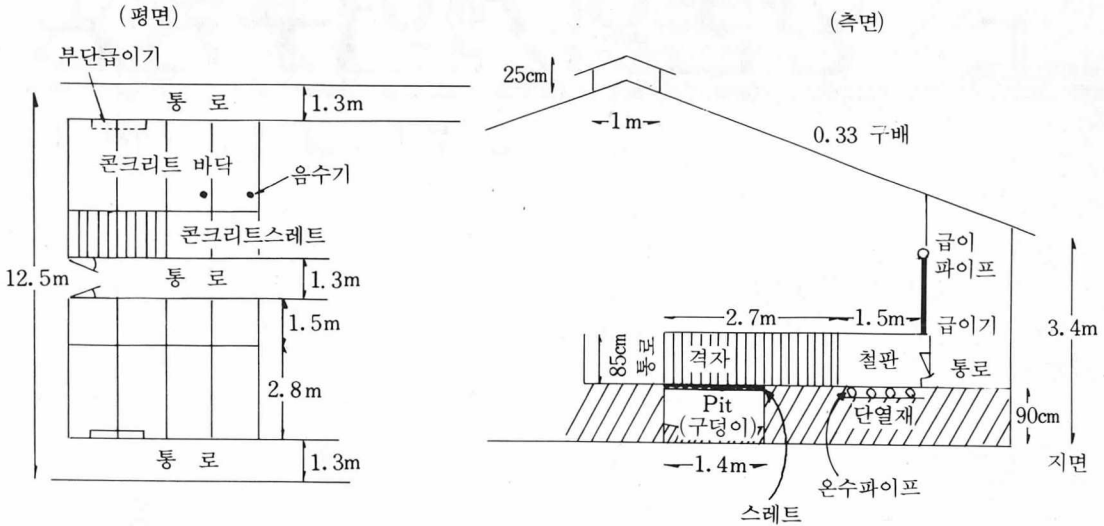
1돈방(1.5×2.8m)에 한배새끼를 사육할 계획으로 하였고, 상세한 것은 〈그림4〉과 같으며 보은



〈그림 3〉 분뇨발효조



〈그림 4〉 이유자돈 돈방



〈그림 5〉 비육돈사

효과를 높이기 위해 천정을 설치하였다. 자는 곳의 간막이는 철판을 대어 인접돈방의 돼지가 보이지 않도록 하였다. 그리고 철판의 부식을 막기 위해 아연도금을 하였고, 지주는 모두 시멘트를 발랐다.

음수기의 위치를 중앙 통로 측에 설치하려 했으나, 공법 및 내구성 문제로 할 수 없었다. 시험장에서는 체중 측정 및 견학자 등을 고려하여 통로폭을 넓게 잡았기 때문에 오히려 각 돈방면적이 좁아졌다.

2) 비육돈방

시험돈사로서 사용하기 위해 1돈방(1.5×4.3m)에 4~6두를 사육할 계획으로 하였으며 상세한 것은 〈그림5〉와 같다. 또 수세를 피하기 위해 돈방수를 조금 많게 설치하였다. 지붕은 모니터로 하였으나, 모니터의 폭 및 높이가 모두 작게 예측하였기 때문에 기능을 발휘하지 못했다.

4. 맺음말

이상으로 분뇨처리를 고려한 돈사구조에 대하여 기술했으나 돼지의 이동 및 분뇨의 흐름 등을 주체로 각 돈방 및 부설시설을 배치하지 않으면 노력과 경비에 큰 허실이 될 뿐만 아니라, 기능을 충분히 발휘하지 못하는 경우가 많으므로 특히 주의해야 한다.

돈사의 신·개축에는 여러 곳의 시설을 견학함은 물론이거니와 설계자 이외 실제 돼지를 사육하고 있는 사람으로부터 특히 시설의 결점을 들어 설계에 활용하도록 하는 것을 권장한다.

축산공해가 적은 양돈을 하기 위해서는 각 시설의 배치, 관리 및 경영자의 환경대책에 대한 적극적인 자세의 3박자를 맞추는 것이 무엇보다 중요하다. **■**