



건축용 방화도료

Fire-Retardant Paints For Buildings

〈인증업무실〉

1. 적용범위

이 기준은 건축 내부용 방화도료(防火塗料, 이하 “방화도료”라 한다)에 대하여 적용한다.

2. 종류(種類)

방화도료는 다음의 3종류로 분류한다.

- 2. 1. 1 방화도료 1종 : 도막(塗膜)이 가열되었을때 발포(發泡)하여 단열층(斷熱層)을 형성하는 것.
- 2. 1. 1 방화도료 2종 : 도막(塗膜)이 가열되었을때 발포하여 단열층을 형성하는 것으로서 하도용(下塗用)과 상도용(上塗用)으로 상하 구분하고, 양쪽에서 방화효과(防火效果)를 나타내는 것.
- 2. 1. 3 방화도료 3종 : 도막을 두껍게 칠하여 단열의 효과가 있게 한것.

3. 시료(試料) 및 시험편(試驗片)

3. 1 시료의 채취

KSM5000(도료 및 관련원료의 시험방법)의 1021(도료의 시료 채취방법)에 의한다.

3. 2 시험편

- 3. 2. 1 작업성(作業性), 도막상태(塗膜常態), 건습반복(乾濕反復), 내습성(耐濕性) 및 방화성능(防火性能) 시험에 쓰이는 시험판(試驗板)은 다음에 의한다.
(가) 시험판은 두께 약 4.4mm의 KSF3101

(보통합판)의 1급에 일치하는 것. 또는 이와 동등이상의 것으로 한다.

- (나) 시험판은 종횡(縱橫) 각각 300mm(방화성능 시험용은 각각 220mm)의 정방형(正方形)으로 하여 그뒷면에 【그림 1】과 같이 휘임 방지조치를 하여야 한다.

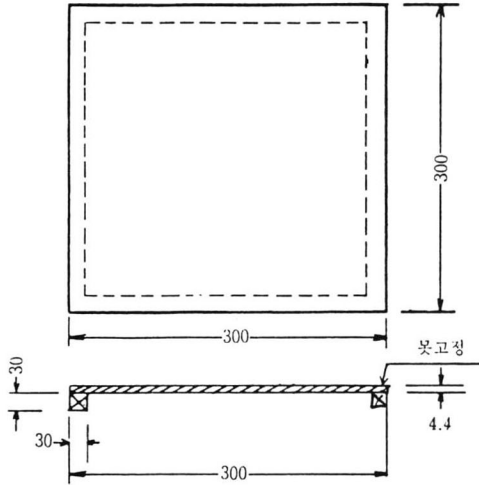
- 3. 2. 2 시험편은 시험판의 표판면(表板面)에 시료를 붓, 스프레이건(spray gun)등을 이용하여 제품 사양서(製品仕様書)에 정한 방법 및 도포량(塗泡兩, g/cm²)으로 도포하여 만든다.

- 3. 2. 3 시험편의 개수는 건습반복 및 내습성의것은 각 3개, 방화성능 시험의 것은 FS004[건축 내장재료의난연성능 시험방법]의 해당 시험항목에서 정한개수, 기타의 것은 1개로 한다.

- 3. 2. 4 건습반복 및 내습성 시험편은 도포후 직사광선(直射光線)을 받지 않는 통풍이 양호한 장소에서 수직으로 1주일이상 방치한 것을 사용한다.

3. 3 견본품

견본품(見本品)은 당사자간의 협정(協定)에 의한 것으로 도막상태 및 은폐력(隱蔽力)의 시험항목을 제외하고 5의 [성능]에 적합하여야 한다.



〈그림 1〉 시험판(단위 mm)

4. 시험방법(試驗方法)

4. 1 도료용기중의 상태시험

원(原) 포장이나 시험을 위하여 보내온 견본은 내용물을 흔들지 말고 적당한 방법으로 뚜껑을 연다.

4. 1. 1 액상도료(液狀塗料)는 표면의 피막(皮膜)을 거두어 낸다음, 교반봉(攪拌棒)으로 교반하면서 밑바닥에 가라앉은 부분이 용이하게 균일한 상태로 되는지 확인한다.

4. 1. 2 페스트상도료(paste狀塗料)는 표면에 피막이 있으면 거두어 내고, 또 액상부분이 윗층에 있으면 교반봉으로 균일하게 한다음 속에 굳은 것이 없고 균일한지를 확인한다.

4. 1. 3 고형분(固形分)이 분리되기 쉬운도료는 표면에 피막이 있으면 거두어 낸 다음, 상층액(上層液)을 다른 용기에 옮기고 밑바닥에 가라앉은 부분을 교반봉으로 균일하게 하고 다른 용기에 담긴 상층액을 조금씩 첨가하면서 교반, 균일하게 되는지를 확인한다.

4. 2 작업성시험

시료를 시험판에 붓, 스프레이 기타 제

품사양서에서 정한 방법으로 도장하여 도장중 또는 도장 직후에 제품사양서에서 정한 작업성에 일치하는지를 검사한다.

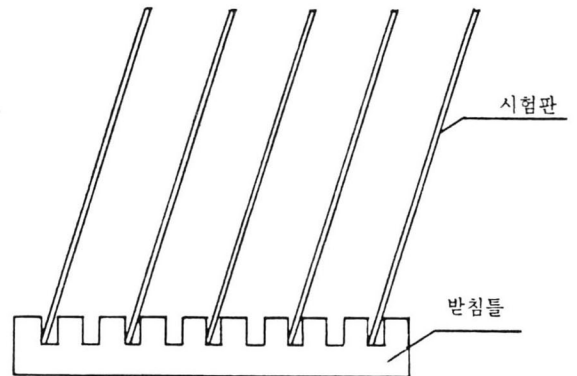
4. 3 경화(硬化) 건조시간 시험

4. 3. 1 상대습도 $50 \pm 4\%$, 온도 $23 \pm 1^\circ\text{C}$ 의 대기압에서 도장된 시험판이 수평상태를 유지하도록하여 건조시킨다.

4. 3. 2 시험편 끝부분으로부터 1cm 이상 떨어진 도막면에서 팔이 수직이 되도록하여 힘껏 엄지손가락으로 누르면서 90° 각도로 비틀어 본다. 이때 도막이 늘어나거나 주름이 생기지 않고 또한 도막에 다른 이상이 생기지 않았을 때를 건조된 것으로 한다.

4. 4 도막상태 시험

4. 4. 1 4.2의 작업성 시험을 하여 얻어진 시험판을 【그림 2】와 같이 고정, 보존, 유지하여 제품사양서의 건조시간 규정에 나타난 조건으로 24시간 건조한다.



〈그림 2〉 시험판 받침대

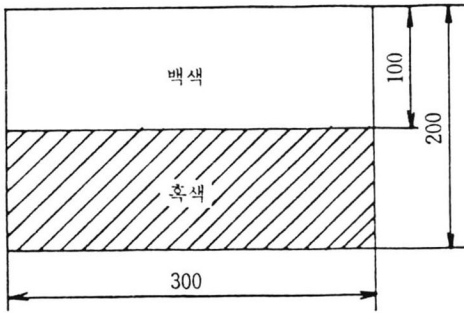
4. 4. 2 확산 주광(擴散晝光, 註1)의 아래서 도면(塗面)을 육안으로 보아 견본품의 경우와 비교한다.

4. 5 은폐력시험

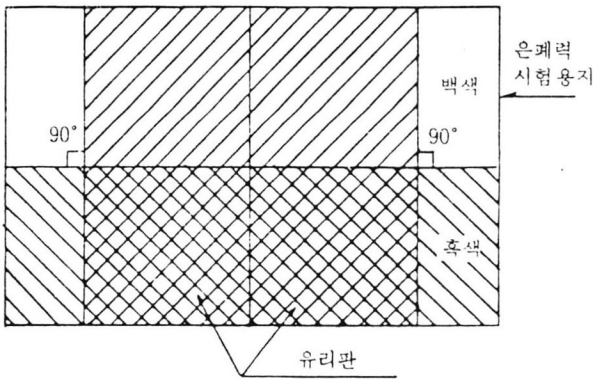
4. 5. 1 시험용지는 크기가 【그림 3】의 것 이상인 흑백 아트지(art紙)로 광원

(光原)으로부터 입사각을 45°, 반사각을 0°로하여 반사율(反射率)을 측정할 경우, 흑면과 백면의 확산반사율이 각각 2% 이하와 80% 이상인 것을 사용한다.

- 4. 5. 2 유리판은 약 20cm × 10cm × 0.2cm의 투명한 것을 사용한다.
- 4. 5. 3 시료와 견본품을 각각 다른 유리판에 제품사양서에서 규정된 조건으로 칠하여 (註2) 4. 3. 1의 건조방법으로 498시간 건조시킨다.



〈그림 3〉 은폐력 시험용지(단위 mm)



〈그림 4〉 은폐력시험방법

- 4. 5. 4 두 시험판을 도면(塗面)이 밑으로 향하여야하며 【그림 4】와 같이 은폐력 시험용지위에 나란히 놓고, 백면(白面)과 흑면(黑面)위의 도면을 확산주광 아래에서 비교한다.

- 4. 5. 5 백면과 흑면위의 도막의 명도(明度)차가 큰것을 은폐력이 적은 것으로 한다.

4. 6. 견습반복시험

- 4. 6. 1 시험편을 온도 20±3℃, 습도 90±2%의 항온항습조에 수직으로 하여 19시간 방치한 후 꺼내어 50±2℃의 건조기에서 5시간 방치시킨다.
- 4. 6. 2 전항의 시험을 3회 반복한다.

4. 7 내충격시험

- 4. 7. 1 4. 6의 [견습반복시험]에서 합격한 시험편을 상온에서 1시간 방치한 후 【그림 5】와 같이 도막의 양쪽끝을 280mm의 간격으로 하여, 도막면이 밑으로 가도록 수평으로 받쳐 놓는다.
- 4. 7. 2 각 시험편 중심에 300±0.5g의 추(【그림 6】 참조)로 높이 1m 위에서 5회씩 충격을 한다.

4. 8 내습성시험

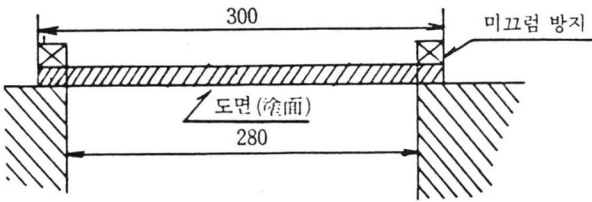
시험편을 온도 20±3℃, 습도 80±2%의 항온항습조에 수직으로 하여 72시간 방치한다.

4. 9 방화성능시험

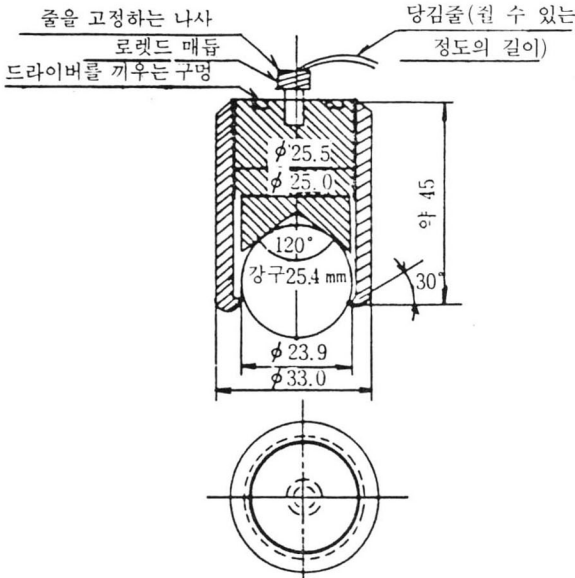
- 4. 9. 1 “난연2급(難燃二級)”은 FS004[건축내장재료의 난연성능 시험방법]의 3에 규정하는 [표면시험], 4에 규정하는 [부가시험] 및 5에 규정하는 [연소가스 유해성시험]을 실시한다.
- 4. 9. 2 “난연3급(難燃三級)”은 FS004의 3에 규정하는 [표면시험], 5에 규정하는 [연소가스 유해성시험]을 실시한다.

(註1) “확산주광”이란 일출(日出) 후 3시간 후부터 일몰(日沒) 3시간 전까지의 직사광을 피한 북쪽창에서의 입사광(入射光)을 말한다.

(註2) 스프레이 도장 혹은 붓에 의한 도장의 경우에 있어서 1회 이상 칠할 경우에는 전회에 칠한 방향에 대해서 직각의 방향으로 칠하고, 그외의 경우에는 필름 어플리케이터(film applicator)나, 닥터블레이드(doctorblade)를 사용하여 칠한다.



〈그림 5〉 시험편 고정 (단위 mm)



〈그림 6〉 시험추 (단위 mm)

5. 성능 (性能)

다음표의 성능을 만족시켜야 한다.

종 류	2 종		3 종
	1 종	하도용 상도용	
시험항목			
용기중의상태	덩어리가 없고 균일(均一)하거나, 저으면 쉽게 균일화(均一化)될 것		

작 업 성	붓 도장, 스프레이 도장 작업에 지장이 없을 것			
경 화 건 조 (시 간)	18이내	18이내	18이내	도막의 두께 1mm 이상일 경우 18이내
도 막 상 태	(1) 견본품에 비하여 색상, 광택의 차이가 없을 것 (2) 평활하고 퍼짐성이 좋을 것 (3) 붓자국, 거친곳, 주름, 얼룩, 냄새, 점착(粘着), 변색(變色) 등의 정도가 크지 않을 것			
은 페 력	견본품에 비하여 작지 않을 것			
건 습 반 복	표면에 현저한 변화가 없을 것			
내 충 격 성	도막의 박리(剝離)가 없을 것			
내 습 성	표면에 현저한 변화가 없을 것			
방 화 성 능	해당 시험에 만족할 것			

6. 결과의 표시

결과 보고서에는 다음사항을 기재한다.

6. 1. 1 난연급별

급 별	도막의 두께(mm)		도포량(kg/m ²)	
	하도용	상도용	하도용	상도용
난 연 2 급				
난 연 3 급				

- *1. 도막의 두께는 건조후의 도막을 말한다.
- *2. 도포량은 표면에 부착된 순 도료분의 단위면적당의 무게를 말한다.

6. 1. 2 시험편 및 시험관의 조건

6. 1. 3 시험시의 주요 관찰사항

6. 1. 4 시험년월일, 시험담당자 및 책임자명