



자동스프링클러 소화설비

AUTOMATIC SPRINKLERS FOR FIRE PROTECTION

〈소화시험실〉

2. 화재시험

- 2.1 개방형 스프링클러 헤드는 2.3~2.21 항에서 제시한 조건하에서 시험하였을 때 화재시험용 목재의 감량이 20% 이내 이어야한다. 표준형 헤드는 분당 15~25가론(0.95ℓ /sec~1.58 ℓ /sec). 대형은 분당 21~35가론(1.33 ~ 2.22ℓ /sec)의 비율로 방출한다. 스프링클러 헤드의 방수에 따라 방출후 5분 이내 에서 천정온도는 주위온도+295℃(530°F)내로 감소 되어야 한다. 처음 주위온도 + 530°F 이하로 떨어지는 시간부터 시험이 종료될 때까지 이천정의 온도는 계속 3분간 이상 이 온도를 초과해서는 안되며 시험 시간 동안의 평균온도는 530°F+ 주위 온도를 초과 해서는 안된다.
- 2.2 폐쇄형 스프링클러 헤드의 시험은 시험할 모, 든헤드가 1분 이내에 작동되는 온도범위 헤드를 채택해야 한다. 천정공기온도는 점화 후 6분 이내 주위온도+295℃로 감소되어야 한다. 2.1 항의 규정참조.
- 2.3 단지 가벼운 위험에 사용되는 소형 오리피스 헤드와 측벽형 스프링클러 헤드는 화재 시험을 행하지 않는다. 시험방법-표준상향형, 표준하향형, 천정, 건식 및 리세트형.
- 2.4 표준형 상향형, 하향형, 천정형, 건식 헤드의 개방된 헤드 4개를 화재실 천정의 높이가4.8m인 실에 3.05×3.05m의 각 코너(사방)에 헤드를 설치한다. 프레임암은 파이프에 평행

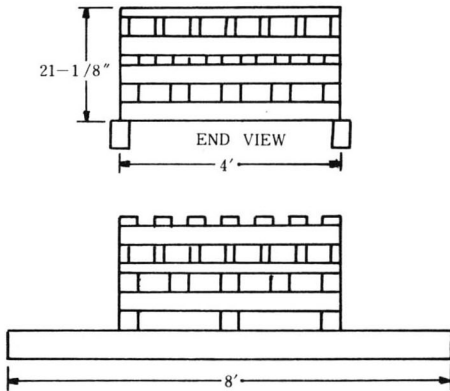
하게 설치한다. 시험실 크기는 대략 18.3 × 18.3m이어야 한다. 배관 그리드는 물공급 배관에 연결해야 한다. 그림 2.2 참조

- 2.5 건식 스프링클러 헤드를 시험할 때 제조업자가 생산한 가장 짧은 길이로 시험해야 한다.
- 2.6 상향형 스프링클러 헤드의 디프렉타는 천정에서 178mm 아래에 설치한다. 하향형 스프링클러 헤드의 디프렉타는 천정에서 305mm 밑으로 설치한다. 천정형 각 스프링클러 헤드(flush, 은폐형, 리세트형)는 제조사의 설치사양에 따라 천정크기가 1.2×1.2m인 중앙에 설치한다. 시험방법-보통 위험에 사용하는 측벽형 헤드.
- 2.7 4개의 개방형 측벽형 스프링클러 헤드를 3.05×6.1m의 배관 그리드의 각 코너에 설치해야 하며 디프렉타가 상향형스프링클러 헤드는 178mm, 수평형 헤드는 241mm, 하향형 헤드는 305mm 천정에서 떨어지게 천정 높이가 4.8m인 시험실의 대형천정에 설치한다. 스프링클러 헤드의 각 간격은 6.1m로 하여 서로 마주 보도록 설치하여 스프레이축에서 반대형상으로 방출하게 설치한다. 시험실크기는 대략 18.3×18.3m이며 배관 그리드는 물공급 배관에 연결되어 져야 한다. 시험방법-모든타입
- 2.8 이상의 시험을 위한 화재는 약 350파운드 의 화재시험용 목재 그림과 가연성 액체(N-heptane 2.16 항 참조) 토오치를 결합시켜 만든다.
- 2.9 화재시험용 목재의 크기 및 배열, 지지 관계

등은 그림 2·1 참조. 수분함유량은 6~12% 전 나무 사용.

2·10 목재의 계층은 그림 2·1에 정한 길이로 2·9항에 규정한 크기의 목재로 쌓고 그림 2·1에서 처럼 인접목재간은 직각이 되게 하여야 한다. 기타 쌓는 방법은 그림 2·1 참조, 화재시험용 목재의 전체 무게를 결정하여 기록한다.

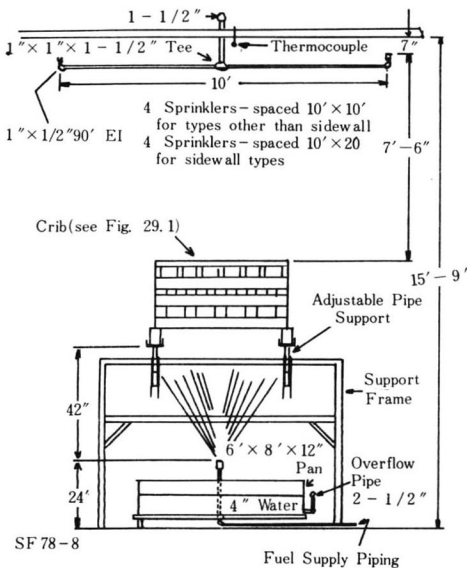
〈그림 2·1〉 FIRE TEST CRIB



SF 78 SIDE VIEW

Quantity	4-by 6-inch lumber, 8 feet long
2	4-by 4-inch lumber, 4 feet long
13	2-by 4-inch lumber, 4 feet long
28	Description of Material

〈그림 2·2〉 화재시험



2·11 그림 2·2에서 처럼 화재시험용 목재를 차례로 철재구조물 위에 균일하게 쌓는다. 철재구조물(반침대)은 1.83×2.44m의 스틸통을 충분히 넣을 수 있도록 제작해야 한다.

2·12 지지용 세로간은 들보(목재)는 시험용 디프렉타 밑으로 목재크립의 상단 끝이 2.29m 위치로 조절할 수 있도록 해야 하고 대략 화재시험실 바닥위로 약 2.29m가 된다.

2·13 철재통의 크기는 1.83×2.44m×30.48m (깊이) 이고 두께는 5.4mm 이상으로 제작한다. 가장자리의 상부는 철재 앵글로 보강한다. 철재통은 누수가 없어야 하고 시험전에 물을 102mm 정도 채운다. 철재통(연료통)은 수위(102mm)를 유지하도록 드레인 설비를 해야 한다.

2·14 연료통이 있는 장소와 시험용 목재가 수직축이 되도록 분사 노즐을 설치하고 수직 상방향으로 분사되도록 조정한다. 분사노즐과 공급배관은 그림 2·2에서 같이 배열한다.

2·15 분사용 노즐은 오목스프레형으로 분당 1가론(0.06ℓ / s)의 비율로 N-햐탄을 분사할 때 대략 75각도를 가지도록 된 노즐이다.

2·16 N-햐탄은 다음과 같은 성질을 가지고 있다.

정제시 - 초기비등점	203°F (95°C)
50%	206°F (97°C)
건구점	208°F (98°C)
비중-API	68.8 (not critica)
비중량(60°F/60°F)	0.7064

2·17 연료공급 장치와 계측장치가 갖춰 있어야 한다.

2·18 천정부의 온도는 시험하는 동안 계속 기록되어야 한다. 피복하지 않는 CA 열전대(No.20 AWG 0.52mm²)를 화목 상부 중앙에서 천정으로부터 50.8mm 밑에 설치한다. 천정의 열전대와 목재의 관계는 그림 2·2에서 설명한 바와 같다.

2·19 연료공급과 동시에 즉시 토오치를 점화했을때 시험시간 기록계와 온도측정 장치도 시작해야 한다. 물공급은 표준형 스프링클러 헤드는 ft²에 분당 0.15~0.25가론 또는 대형 스프링클러 헤드는 ft²에 분당 0.21~0.35가론으로 최소한 1분간 자유 연소 또는 천정온도가 1400°F (760°C) 중에서 낮은 온도에서 방출한다.

30분후 토오치의 연료공급을 중단하고 목재에 잔존한 불을 소화한 다음 물공급을 차단한다.

2·20 오븐을 사용할 수 없으면 화목은 일주일 후에 무게를 측정한다. 건조기간 동안 목재는 그늘진 곳에 놓는다. 목재는 시험전에 측정하고(수분함량 6~12%) 시험종료 1주일 후 2·1 항에서 정한 감소율 20%를 결정하기 전에 수분함량이 0%가 되도록 해야 한다.

2·21 천정온도가 처음으로 주위온도+295℃이하로 처음 떨어진 때와 시험종료시까지 시간에 대한 평균온도는 주위온도+295℃의 온도에서 그려진 직선 이하의 면적과 기록된 천정온도에 의해 결정된 온도 곡선 이하의 면적을 비교하여 계산한다. 기록된 천정온도 곡선 이하 면적은 직선에 의한 면적보다 작아야 한다.*

● 미니정보

UL 기술기준과 품질인증

UL(Underwriter's Laboratories) 기술 기준은 현재 방화, 전기, 화공 및 선박 등 안전분야 전반에 걸쳐 534종목에 이르고 있으며, 이중 약 76%가 미국국가 기준(American National Standard)으로 인정되고 있다. UL은 이들 기준에 따라 UL마크를 부여하는데, UL마크는 다음과 같이 Listing, Classification, Component Recognition 등 3종류로 대별한다.

● Listing(등록) 마크 : 이는 어떠한 제품에 일반적으로 내재할 수 있는 위험(예 : 전기위험, 기계위험, 폭발위험등) 전반에 걸쳐 일정수준 이상의 기준(UL기준)에 따른 시험을 통해 성능을 평가하여 부여하는 인증마크(UL마크)로써 소화기, 감지기 등이 이에 해당된다. (UL마크 : Listed by UL)

● Classification(분류) 마크 : 일정수준의 기준이 없고 UL기준 또는 제조사의 사양 등에 따라 시험을 실시하여 어느정도의 성능(예 : 2시간 내화성능을 가진 내화벽 등)이 있음을 증명하는 것으로써 제조사명과 같은 성능만 나오면 인증마크(UL마크)를 부여해 준다. (UL마크 : Classified by UL with respect to 특정기준 또는 사양)

● Component Recognition(부품인정) 마크 : 특정제품에만 국한되지 않고, 여러 제품에 공동으로 사용되는 범용의 부품자체에 대해 Listing 인증마크를 부여해 주는것으로서, 이 부품을 사용한 제품의 인증시험에 이 부품에 대한 시험은 생략한다.

*참고로 주거용 건물에 해당되는 UL기술 기준을 예시 하였다.

〈표〉 주거용 건물에 해당되는 UL기준

	One / two family dwellings	Multi- family dwellings	High- rise dwellings
Ceiling Coverings	723	263, 723	263, 723
Wall coverings	723	263, 723	263, 723
Curtains, Draperies		214	214
Floor Coverings	(ASTM E-648)	(ASTM E-648)	(ASTM E-648)
Upholstered Furnitures	-	1056	1056 -
Mattresses	-	-	-
Beddings	-	-	-
Apparels	-	-	-
Fire Alarms	38, 521, 539, 985, 1480, 1481	38, 521, 539, 632, 864, 985, 1480, 1481	38, 521, 539, 632, 864, 985, 1480, 1481
Smoke Detectors	217, 268	217, 268A, 1730	217, 268A, 1730
Fire Extinguishers	8, 154, 299, 626, 711, 1093	8, 154, 299, 626, 711, 1093	8, 154, 299, 626, 393, 860, 888, 1285, 1285A, 1474
Sprinklers	1626 (Draft satge)	199,	107, 199, 203, 385, 393, 860, 888, 1285, 1285A, 1474