

# COMPUTERIZED T-SCAN SYSTEM을 이용한 정량적 교합분석방법에 관한 연구\*

서울대학교 齒科大學 齒科補綴學教室

부교수 梁 在 鎬

- ABSTRACT -

## A PRELIMINARY STUDY ON QUANTITATIVE ANALYSIS USING THE COMPUTERIZED T-SCAN SYSTEM

Jae-Ho Yang, D.D.S., M.S.D., Ph. D.

*Department of Prosthodontics, College of Dentistry, Seoul National University*

The purpose of this preliminary report was to describe the operating procedure of T-scan system and to identify the location, timing and force of occlusal contact in patient with normal occlusion using computerized T-scan system.

From the preliminary observation the, author obtained the following results.

1. T-scan system displayed 2 dimensional and 3 dimensional description of occlusion: contact locations, timing (sequence) and forces of occlusal contacts.
2. The T-scan sensor was the most important part of the T-scan system.
3. The data of T-scan system cannot be stored in computer diskett.
4. The T-scan system is thought to be the most effective system to detect occlusal contacts and can be applied to the followings: occlusal diagnosis, occlusal equilibration, crown and bridge restorative procedures, denture adjustment, implant procedures, splint adjustment, laboratory procedures, periodontal treatment, orthodontics, TMJ treatment and patient education etc.

- 목 차 -

I. 서 론

II. 연구재료 및 방법

III. 연구결과

IV. 총괄 및 고안

V. 결 론

참고문헌

영문초록

\* 본 연구는 1988년도 서울대학교병원 특진연구비의 보조로 이루어진 것임.

## I. 서 론

정상교합은 양측성으로 동시에 접촉하는 것 (bilateral simultaneous tooth contact)을 의미한다<sup>1,2,4,7,8</sup>. 수복치료시 젓은 구강내에서 교합조정을 위해 정확히 치아 접촉점을 찾아내는 것은 매우 어렵고 중요한 과정이다.

교합균형을 정확히 결정하기 위해서 어떤 주어진 악간관계에서 치아의 접촉순서 (timing, sequence)를 결정하는 것이 필요하다.

Arcan에 의해서 정량적 교합접촉 분석법인 photocclusion이 개발되기 이전에는 wax, inked ribbons, silicones 등에 의한 정성적 (qualitative) 교합접촉 분석만 가능했다. 또한 wax, 교합지, silicone등에 의한 방법들은 잘못 표시될 수 있고 기술에 크게 의존해야 한다. photocclusion은 광탄성 wafer의 두께와 stiffness, 정확한 재현성등에 있어 문제점이 발견되었다<sup>5</sup>.

그후 Computer-assisted dynamic occlusal analysis인 T-SCAN system이 Maness와 MIT 연구원들에 의해 개발되어 정량적 교합 분석을 위한 가장 혁신적 방법중의 하나로 발전되어 왔다<sup>3,5,6</sup>.

저자는 일차적으로 보철물이 없는 정상교합자의 증례를 통해 T-Scan((Teksan Inc. Boston MA., USA)의 사용방법과 악운동시의

치아접촉관계를 관찰 분석하여 다소 흥미있는 지견을 얻었기에 보고하는 바이다.

## II. 연구재료 및 방법

### 1. 기기의 구성

T-Scan system은 그림 1B와 같이 system unit(power switch, printer control button, built-in printer, menu selection buttons)과 sensor, handle assembly(sensor support, handle button, sensor insertion latch)로 구성되어 있다.

### 2. Sensor의 장착 및 기록

sensor를 sensor support에 정확히 끼우고 정중선에 맞춰 구강내에 넣고 환자의 턱을 약간 위로 향하게 해서 T-Scan handle이 수평면보다 높게 위치시킨 후 handle button을 누르면 뽁소리가 나고 screen이 나타난다. 그때 환자로 하여금 중심교합, 전방, 우측측방 및 좌측측방운동에서 수초간 sensor를 물게하고 나서 개개의 force snapshot을 포착하였다. color monitor상에 나타난 각 display의 자료를 printer로 기록하였다.



그림 1 - A

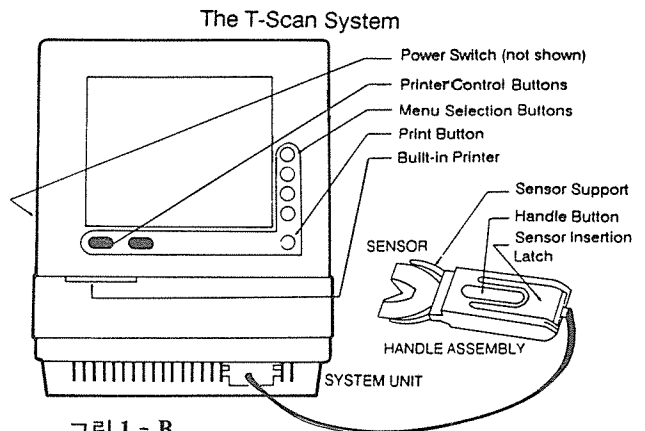


그림 1 - B

### III. 연구결과

상기방법으로 측정해 print된 결과를 관찰한 결과는 그림 2부터 9와 같다. 그림 2는 time-trial selection이고, 그림 3은 force-snap shot 선택을 나타낸다. 그림 4는 중심교합시 3차원적인 접촉 순서를 표시한 것으로 3이 가장 먼저 접촉되었고 다음으로 78 등이 접촉되었고 마지막으로 8 7 5 | 6 7 등의 접촉이 있었다. 그림 5는 중심교합시 3차원적인 force를 상대적

T-Scan TIME TRIAL SELECTION

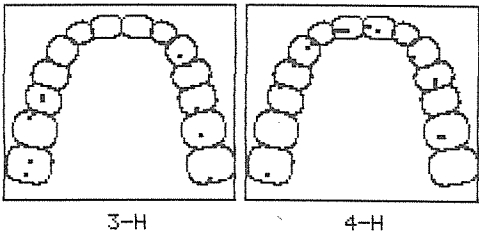
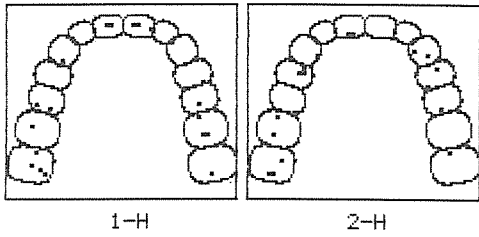


그림 2

T-Scan FORCE SNAPSHOT SELECTION

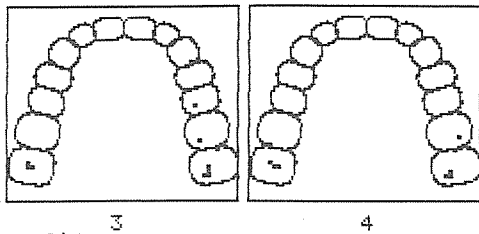
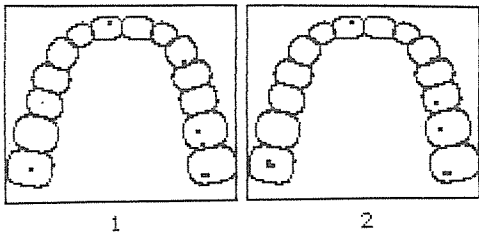
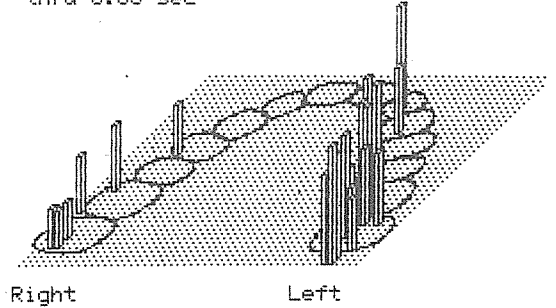


그림 3

T-Scan 3D TIME DISPLAY

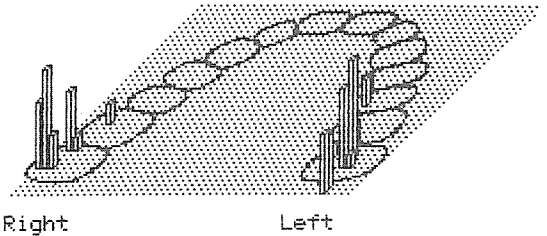
Range 0.00 sec  
thru 0.35 sec



Trial: 3-H

그림 4

T-Scan 3D FORCE SNAPSHOT



Trial: 1

그림 5

으로 표시한 것으로 좌측 제2대구치에서 가장 높은 columns으로 나타났고 우측 제2대구치, 좌측 제3대구치, 좌측 제2소구치, 우측 제1대구치 순으로 force의 상대적 강도를 나타냈다. 중심교합에서 2차원적 force는 7|7에서 har, medium-hard, medium, medium soft, soft의 접촉이 있었고 7 6 | 5 7에 soft contact이 있었다(그림 6).

전방운동시 2 1|1에 soft contact이 있었다(그림 7).

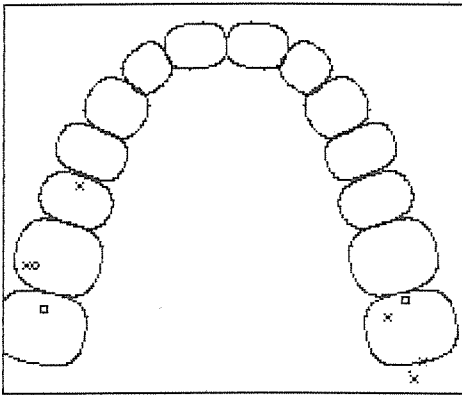
좌측 측방운동에서는 좌측 제1소구치부에 medium-soft와 soft contact을 나타냈다(그림 8). 비작업측인 상악우측 제2대구치에 medium-soft 접촉이 있었다. 우측 측방운동시

는 우측 측절치 및 견치에 medium 접촉을 나타냈다. 비작업측에 치아접촉이 없는 것을 알 수 있었다(그림 9). 중심교합시 치아접촉 순서(sequence)를 나타내는 그림 10에서는 좌측 제2, 제3대구치에서 첫번째 접촉(0.00sec)이

일어났고, 7 6|6 7 8에 두번째 접촉(0.01sec)이 있었고, 좌측 제1대구치에서 세번째 접촉(0.02sec)이 있었고 6|1 2 3 4 5에 네번째 접촉이 있었고 다른 치아에는 접촉이 되지 않았다. 이 피검자는 CR과 CO에서 차가 없었다.

T-Scan 2D FORCE SNAPSHOT

- Key  
 ■ - Hard  
 ⊗ - Med-Hard  
 □ - Medium  
 ○ - Med-Soft  
 × - Soft

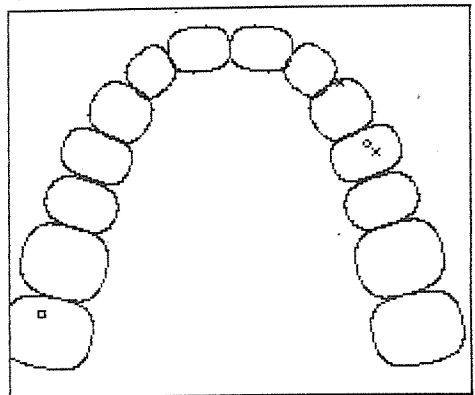


Right Left

그림 6

T-Scan 2D FORCE SNAPSHOT

- Key  
 ■ - Hard  
 ⊗ - Med-Hard  
 □ - Medium  
 ○ - Med-Soft  
 × - Soft

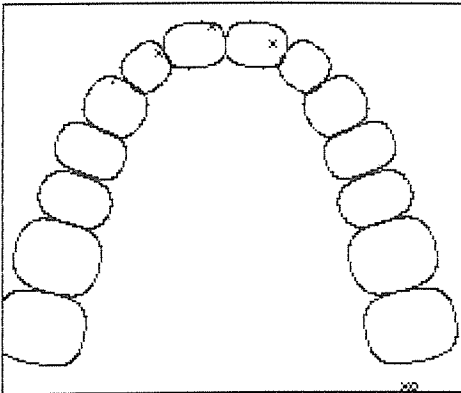


Right Left

그림 8

T-Scan 2D FORCE SNAPSHOT

- Key  
 ■ - Hard  
 ⊗ - Med-Hard  
 □ - Medium  
 ○ - Med-Soft  
 × - Soft

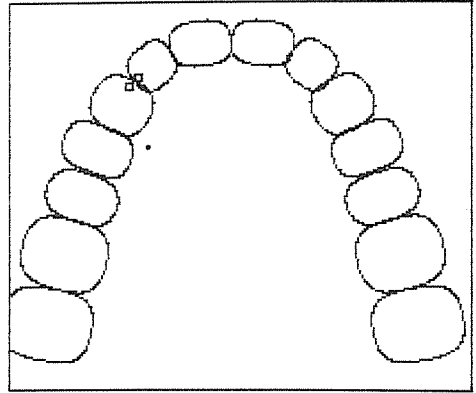


Right Left

그림 7

T-Scan 2D FORCE SNAPSHOT

- Key  
 ■ - Hard  
 ⊗ - Med-Hard  
 □ - Medium  
 ○ - Med-Soft  
 × - Soft

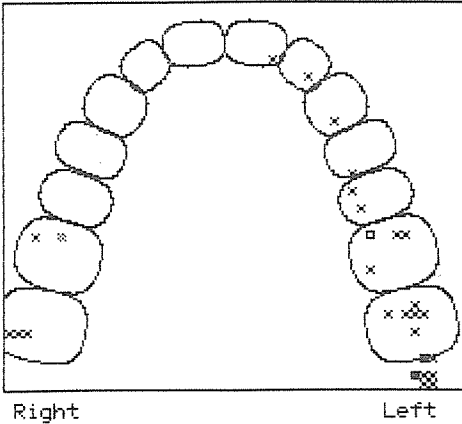


Right Left

그림 9

### T-Scan SEQUENCE DISPLAY

Contact Time (sec)  
 ■ First 0.00  
 ✖ Second 0.01  
 □ Third 0.02  
 ✖ Other



Trial: 2-H

Duration of closure: 0.23

그림 10

#### IV. 총괄 및 고안

치아접촉을 나타내기 위해 ribbon, marking paper, waxes, pastes, sprays, paint-on materials 등이 사용되고 있으나 정확하게 접촉점을 나타내지 못하고 접촉강도를 알기가 어려운 경우가 많았다<sup>3)</sup>.

특히 두꺼운 marking paper는 실제 접촉되지 않은 치아 부분까지 문혀 잘못 표시될 수가 있다.

또한 wax는 시간이 많이 소요되므로 ribbon으로 찾을수 없을때만 사용된다. 따라서 교합 접촉점을 명확히 표시해주는 T-Scan과 marking ribbon을 병용함으로써 효과적인 교합치료를 할 수 있을것으로 생각된다.

교합의 정성 분석은 초기에 접촉하는 치아 사이가 매우 미세하기 때문에 접촉하지 않는 치아간에 차가 거의 결정할 수 없는 space로 가끔 잘못 가리킬 수 있다.

첫번째 접촉하는 치아의 중요도가 아주 경미하더라도 depress시킬 수 있고 다른 치아가 접촉되게 해주고 정성적 표시 방법은 매우 중요한 first prematurity를 구별하지 못할 것이다. photocclusion 방법은 memory sheet라고 불리는 photo-plastic wafer내에 생긴 strains를 측정함으로써 정량적 분석을 위해서 최초의 임상적 방법을 소개했다.

memory sheet내에 birefringence patterns를 특수한 광학 기구로 측정함으로써 first contact과 아직 접촉되지 않은 치아 사이의 space간의 미세한 차이를 결정할 수 있다.

기록된 strains의 차이는 polarized light를 memory wafer를 통해 screen상에 projection함으로써 분석되었다. contacts의 intensity순서는 스크린에 나타난 색의 차이로 구분할 수 있다.

흑색 배경은 zero를 나타낸다. 그점에서 점차 grey, white, yellow, orange와 red로 진행된다. 그 다음 blue, blue-green, green-yellow, orange와 red를 통과한다. 각 color는 contact intensity level상에 한단계 더 높은 step을 나타낸다.

strain분석은 memory sheet가 thin layer의 silicone impression paste로 지워질때 교합면상의 특수한 경사면을 위해서 확실히 행해진다. 이것은 정확히 위치된 strain분석과 함께 분명한 occlusal topography상을 보여준다.

photocclusion방법이 광범히 사용되지는 못했으나 미세한 교합 장애의 중요성을 인지하는데 매우 중요한 자극원이었다.

T-Scan은 교합 접촉정보를 수집해서 보여주는 computrized system으로 교합을 진단하고 문서화(documenting)하는데 있어 신뢰성이 높고 정확하고 사용하기 쉬운 방법이다. T-Scan은 X-Ray가 소개된 이후 가장 새로운 진단 술식으로 치아접촉의 세기(force)를 Graphic으로 보여주게 되었다.

혁신적인 sensor technology로 교합분석이 쉽게 되었다.

즉 값싸고 값싼 disposable sensor가 이 system의 요체가 된다.

환자가 sensor를 bite시 T-Scan screen상에 치아접촉의 location, timing, force를 즉시 관찰할 수 있다. Built-in printer는 환자의 file을 위해 결과를 문서화(document)해준다. 즉 screen과 printed report는 교합부조화, prematurities, 치료의 결과와 전반적 교합상태를 보여준다.

Menu-driven software system을 통해서 Tek-scan system(그림 1)은 얇은 Mylar film 상에 교합 접촉을 기록하고 컴퓨터에 정보를 전달하는 sensor unit를 사용한다. T-Scan sensor내의 얇은 conductive strips는 500개 이상의 sensing points를 갖는 grid로 구성되어 있다. sensor를 통과하는 전류는 극히 낮고 안전하다. 매우 얇고 한 환자에만 여러번 사용할 수 있고 다른 환자에 사용시는 교환해야 하나 값이 비싼 결점이 있다.

교합 접촉의 분석을 통해서 치아가 접촉하는 sequence와 timing을 결정할 수 있고 comparative force의 정도를 결정할 수 있다.

Centric relation과 centric occlusion에서 occlusal contacts를 비교할 수 있다.

Tek-scan system은 어떤 기능적 악운동 중에 monitor에 나타나는 교합 접촉을 직접 real-time recordings를 허용한다는 점에서 실용적이다. 또한 monitor상이나 printout상에 어떤 악간 관계에서도 술자가 contacts를 기록할 수 있게 해준다. 환자가 과도한 교합 접촉에 관해서 이해할 수 있도록 즉각적인 정보를 제공해준다.

Hard-copy printout은 영구적인 기록으로 가치가 있다. 교합 접촉 data를 3차원적으로 표현하고 각 contact point로부터 발산된 columns를 사용함으로써 나타난다.

원주(column)의 높이는 contact의 상대적 timing이나 relative force를 나타낸다. 사용이 간편하고 contacts의 time과 force sequence의 분명히 한정된 정량화(quantification)를 제공하므로 통상적인 교합분석과 치료를 위해 좋을 것 같다고 했다<sup>3)</sup>. 치료후 결과는 환자의 영구적 기록을 위해서 명확히 기록될 수 있다. 교합 접촉을 정확하게 정량화하기 위한 방법을

얻는데 있어 치과의사는 multiple equal-intensity contacts의 중요성을 이해하고 교합을 정확한 end point로 수정하는 술식을 개발하는 것이 더욱 더 중요하게 되었다. 이상적인 교합 접촉은 양측성으로 동시에 같은 force로 접촉되는 것이다.

T-Scan은 교합과 관계되는 모든 치과 분야에서 다음과 같이 광범하게 응용될 수 있다. 즉 교합의 진단, 교합상태의 변화(교합의 역사), 교합조정, 금관·가공의치 제작전후의 교합상태 및 조정, 의치의 조정, 교합상의 조절, 치과 implant에 있어서 균등한 양측성 교합을 부여하기 위해 교합력의 세기조정등 교합조정에 응용될 수 있고 악관절치료, 치주 및 교정 치료등에 이용될 수 있고 기공실과의 교합관계의 의사소통등에 사용되며 환자에게 치료전의 상태를 설명하고 치료의 필요성을 알려줄 수 있어 환자교육용 등으로 이용될 수 있다.

그러나 어떤 기계도 술자의 판단과 대처할만한 것은 없다는 것을 알아야 한다. 그런 기구는 판단과 조정기술이 없이는 거의 가치가 없다. 따라서 구강내에서 marking ribbon과 T-Scan을 병용하는 것이 교합접촉을 찾아내는데 좋은 방법이 될 수 있을 것으로 사료된다.

## V. 결 론

저자는 T-San system(Tek. Scan Inc., Boston)의 사용법을 기술하고 중심교합시와 전방 및 좌측 측방, 우측측방 운동시의 교합접촉점의 위치, 접촉순서 및 접촉력(contact force)을 기록 검토하여 다음과 같은 결론을 얻었다.

1. T-Scan system은 교합접촉점의 위치(location), 접촉순서(sequence) 및 상대적인 접촉력(relative force)을 2차원 및 3차원적으로 나타낼 수 있었다.

2. T-Scan Sensor가 T-Scan system에서 정확한 교합측정을 위해서 가장 중요한 부분이었다.

3. 측정된 자료를 print는 할 수 있으나

computer diskett에 영구 보관할 수는 없었다.

4. T-Scan system은 교합의 진단, 교합조정 금관가공의치와 의치의조정, implant술식, splint조정, 기공실과정, 치주, 교정 및 악관절 치료 및 환자교육 등에 효과적으로 사용될 수 있을 것으로 사료된다.

## REFERENCES

1. Beyron H. Optimal occlusion. Dent Clin North Amer 13 (3): 537-554, 1969.
2. Cohn L A. Occlusal-rehabilitation: principles of diagnosis and treatment planning. Dent Clin North Amer (March): 259-281, 1962.
3. Dawson P. Evaluation, diagnosis and treatment of occlusal problems. St. Louis, The C.V. Mosby Company, 1989.
4. Glickman I. Clinical Periodontology. 4th ed. Philadelphia, W.B. Saunders Co., 1972, p. 827.
5. Maness W, Benjamin M, Podoloff R, Bobick A, Golden R. Computerized occlusal analysis: A New Technology, Quint Internat 18:287, 1987.
6. Osorio J, Chapman R, Maness W. Postural position affecting occlusal contact distribution in normal subjects. IADR abstract, submitted 1988.
7. Risse C, A clinical study of the number of occlusal contacts in the intercuspal position with light and hard pressure in adults. J Oral Rehabil, 9:469, 1982.
8. Tekscan Inc.: T-scan operating and applications manual, Boston, 1988.