

팔라듐 - 은 합금 도재소부전장 가공의치의 잔류응력과 변형에 관한 연구

연세대학교 치과대학 보철학교실

전영찬 · 이호용

I. 서 론

현대의 치과보철 술식 중, 소재의 생체 적 합성과 물리적 성질의 안정성 그리고 탁월한 심미성 등으로 인해 도재수복물은 우선 선택 되고 있으나^{13,31)}, 도재와 합금의 상호적합성^{4,5,20,23,26)} 과 복잡한 제작과정^{32,35)} 으로 인한 적합도불량과 도재파절 등의 문제점이 보고 되고 있다.^{7,12,58,63,65,66)}

Timosenko⁷⁰⁾ 와 Love³⁷⁾ 에 의해 열응력 이론이 정립된 이후, Brecker¹⁴⁾ 는 합금에 대한 도재용착법을 최초로 소개하고 Cascone¹⁹⁾, Malhotra⁴⁰⁾, Shell⁶⁰⁾ 등은 도재 - 합금 결합력에 관하여, Nielsen⁴⁸⁾, Shelby⁵⁹⁾ 등은 도재 - 합금간 응력발생이 구조체 변형에 미치는 영향에 대하여, Koshihara³³⁾, Miller⁴³⁾, Shillingburg⁶¹⁾ 등은 구조체의 설계원칙에 관하여, Kabcenell³¹⁾, Kuroda³⁵⁾, McLean⁴¹⁾ 등은 도재용 합금에 필요한 물리화학적 성질에 대하여 보고를 한 바 있다.

그리고 도재에 관한 많은 연구 중에는, Nally⁴⁸⁾, Radnoth⁵⁵⁾, Ringle⁵⁶⁾, 坂⁶³⁾ 등은 각 도재의 상이한 열팽창 - 수축율로 인한 열응력 발생에 관해, Meyer⁴²⁾, Miller⁴⁵⁾, Nakamura⁴⁷⁾, Tesk⁶⁸⁾, 加藤⁹²⁾ 등은 금속소부용 도재의 이공학적 성질에 관하여, Anusavice 등^{3,4,6)} 은 결합력 측정법과 열충격 시험법에 관하여, Yokozuka 등^{87,88)} 은 도재용착후 응력분포에 대하여, Tesk 등⁶⁸⁾ 은 합금의 종류와 계면 산화층이 응력에 미치는 영향에 관해, 그리고

Campbell¹⁸⁾, Fairhurst^{27,28)}, Meyer⁴²⁾ 등은 도재의 전이점을 계측하고, Bertolotti¹¹⁾ 는 온도별 도재점도 변화를 관찰하였다.

또한 Ringle⁵⁶⁾ 과 Fairhurst²⁷⁾ 는 도재 - 합금 계면에서의 응력산출 공식을 고안, 발표 하였으며, DeHoff 등²⁴⁾ 은 도재의 냉각방법에 따른 응력변화를 strain gauge 와 유한 요소법으로 조사하였고, Widera⁷⁷⁾ 은 산출 응력치를 실제측치와 비교한 결과 도재 - 합금간의 상호적합성 비교에 타당함을 증명하였으며, Takahashi⁶⁴⁾ 는 양호한 변연적합도를 위해서는 저용도재의 개발이 필요함을 제시하였다.

한편 도재용착시 금속 coping 의 변형원인을 조사한 Nakamura⁴⁶⁾ 는 고온강도가 높은 합금과 응력해방을 위한 전열처리가 중요함을, Miyauchi⁴⁴⁾, Buchanan¹⁷⁾ 등은 도재피개 형태에 따른 도재용착관의 변연적합도를 조사하였으며, 이런 문제를 개선하려는 연구가 계속되어 왔다.^{22,25,29,34,44,79-83)} 그리고 여러 선학들에 의해 가공의치의 변형대책에 관한 연구가 있었으며^{21,57,62,65,66,71,78)} 이러한 구조체 변형의 원인으로 합금의 열팽창 '히스테레시스' (hysteresis)^{2,30,89)}, 가열에 의한 합금조직의 변화^{10,12,36,39,50)} 와 미량원소에 의한 규칙격자 생성^{55,68,74,83)} 그리고 고온에서 sag 현상^{10,38,74)} 등이 알려졌고, 또한 Yamada⁸⁰⁾ 는 합금표면의 연삭이 열흡수성을 증가시키고, Tesk 등⁶⁸⁾ 은 계면 산화층이 구조체 변형에 영향을 끼친다고 보고하였다.

Bryant⁶⁵⁾과 Tsue⁷³⁾는 degassing 전 후의 변형을 조사하고, Bridger⁶⁵⁾, Tomita⁷¹⁾, Willis⁷⁸⁾ 등은 가공의치의 납작과 소성주기에 따른 변형을 3차원 좌표로 계측하였으며, Terada⁶⁷⁾는 도재소부용 금합금의 잔류응력을 X-선회절 응력분석법으로 조사하였다.

이러한 선현들의 연구는 도재-합금간의 열팽창을 차이와 주조체 제작 방법이 도재소부전장 수복물의 적합도에 큰 영향을 미치는 것으로 보고되고 있으나, 열팽창계수가 상이한 도재의 용착에 따른 합금의 잔류응력과 Splint bar의 가공의치 변형억제 효과에 대한 제작과정별 검토에 대해서는 아직 보고된 바가 없는 실정이다.

이에 저자는 두 가지 도재를 도재소부용 팔라듐-은 합금에 용착하여 합금의 잔류응력변화를 X-선회절 응력측정법으로 계측하고, 도재종류와 도재용착유무 그리고 주조체의 Splint bar 설계유무에 따른 도재소부전장 가공의치의 제작과정별 변형을 3차원좌표측정기로 계측하여 비교한 결과 다소의 지견을 얻었기에 보고하는 바이다.

II. 실험재료 및 방법

가. 실험재료

본 실험에 사용한 도재소부용 합금은 Pors-on 4[®]*를, 진공소성용 도재는 Vita VMK 68[®]#과 Ceramco[®]§의 각각의 opaque 분말과 body 분말 그리고 glazing 분말을 사용하였다.

나. 시편제작

1. 잔류응력 측정용 시편제작

주조용 26 gauge sheet wax를 직경 8 mm 두께 0.3 mm의 원판상으로 6개를 만들어 고온

* Pors-on 4[®]: Pd 57.8%, Ag 30.0%,
Degussa Co., W. Germany.

Vita VMK 68[®]: Vita Zanzfabrik.,
W. Germany.

§ Ceramco[®]: Ceramco Inc., U.S.A.

용 인산염 매몰재인 Hi-Temp[®](Whip-Mix Corp., U.S.A.)로 진공 매몰한 후, Argon 전기주조기(Argon caster, Shofu Inc., Japan)로 주조 하였다(Fig. 1).

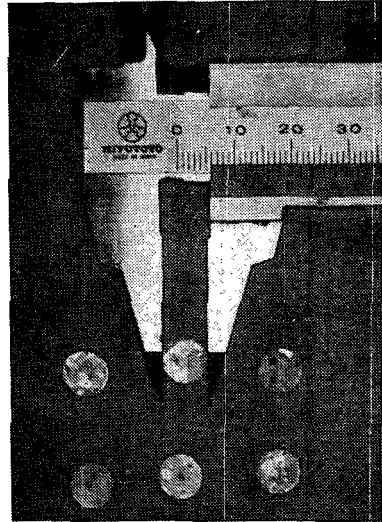


Fig. 1. Specimens for measurement of the residual stress

주조된 시편에 도재용착을 하기 위하여, 주입선을 절단하고, 주조체 표면에 가공응력의 개입을 피하기 위해 Aluminum oxide 분사나 표면연삭은 하지 않았으며, 초음파 세척후 degassing 처리를 한 다음, Ceramco 도재군 3개와 Vita 도재군 3개에 대하여 opaque 도재(0.2 mm)와 body 도재(1.0 mm)를 소성하였다.(Table 1).

2. 변형 측정용 시편제작

(가) 실험모형제작

상악 4 전치가 결손되고 좌 우측 견치와 제 1 소구치를 지대치로 하는 실험모형을 제작하기 위해, Dentoform 상에서 지대치를 통법에 따라 삭제하고 가공치 부위의 치조체를 형성하였다. 지대치 치경부의 협측 변연부는 1.2 mm의 shoulder 형을, 설측부위는 0.5 mm의 chamfer 형으로 했으며, metal coping 상의 도재용착이 교합면과 설면에도 피개될 수

Table 1. Recommended firing schedule for Vita VMK 68 and Ceramco powder.

	Degassing	Opaque		Body		Glaze	
		Vita	Ceramco	Vita	Ceramco	Vita	Ceramco
Vac. (cmHg)	70	70	70	70	70	0	0
Heat rise (°C/min)	60	52	35	52	35	52	35
Predry (min)	0	5	5	7	7	5	5
Start temp. (°C)	600	650	590	650	570	650	590
Vac.release (°C)	-	910	870	890	850	-	-
Final temp. (°C)	950	910	940	890	890	930	920
Hold (min)	10	0	0	0	0	0	0
Cool (min)	0	3	3	3	3	3	3

있도록 삭제하였다. 지대치 형성이 끝난 후, Vinyl polysiloxane 인상재 (Exaflex, G-C Co., Japan)로 인상을 채득하여 경석고모형을 제작하고, 주조체 시편을 좌표측정기에 고정할 때에 가공의치 하면이 기판에 닿지 않도록 하기 위한 tag를 만들기 위하여 좌측 제1 소구치 후방에 깊이 1cm, 가로 세로 1cm의 ledge를 형성하고, 좌측 제1 소구치관에 tag를 연결할 수 있도록 하였다 (Fig. 2-a, b).

(나) Mold와 규격납형 제작

균일한 크기의 납형을 만들기 위한 주조체 원형과 mold를 제작하기 위하여, master cast 상에서 대합치의 교합관계를 고려하여 McLean⁴⁾의 방법에 따라 8-unit의 도재 소부전장 가공의치의 주조체 부분을 주조용 inlay wax로 제작하였다.

연결부의 규격은 폭경, 높이 모두 2.2mm로 하고 계측점을 형성하기 위해 각 치관과 가

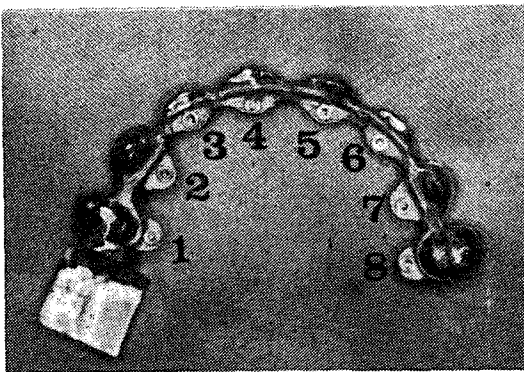


Fig. 2-a. Superior view of the cast metal framework without splint bar(1--8;Hole no.)

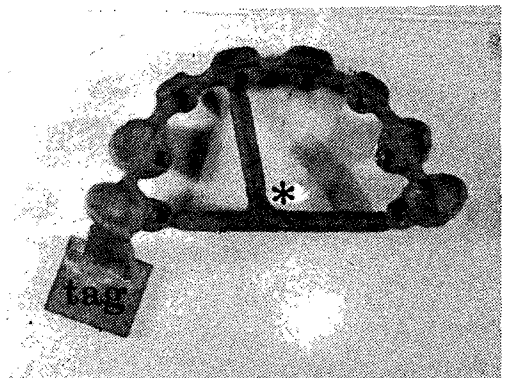


Fig. 2-b. Superior view of the cast metal framework with splint bar*

공치의 cingulum 높이에 ledge 를 만들어 No 6 round bur 로 surveyor 상에서 계측점을 형성하였다. 최종 완성된 납형에서 가공치의 지대치측 연결부 좌우 두 부위를 예리하게 절단, 세 부분으로 각기 분리하여 주조한 다음, 주조체 표면을 규격에 맞게 최종정리하고, 분리된 이 주조체를 이용하여 가공치 부분은 silicone 과 교정용 acrylic resin 으로, 지대치관 부위는 경석고와 silicone 으로 규격 납형과 주입선 제작을 위한 mold 를 완성하였다 (Fig. 3).

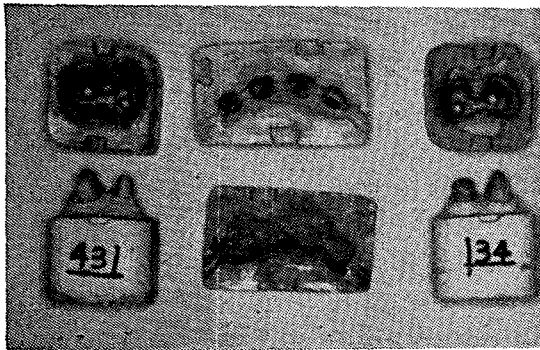


Fig. 3. Molds for the cast metal frameworks of the abutments and the pontics

완성된 mold 에 주조용 inlay wax 를 주입하여 만들어진 납형의 가공치 부분과 지대치관 부분은 교정용 resin 으로 만들어진 positioning jig 상에서 3 개로 분할된 납형을 inlay wax 로 다시 최종 결합하였다.

(다) 주조와 도재소성

시편은 각 군별로 3 개씩, 5 개군에 대해 모두 15 개를 만들고 (Table 2), 제 I 군과 제 II 군에는 좌 우측 제 1 소구치 설면을 연결하는 횡 방향 splint bar 와, 좌측 중절치 설측 치경부에서 이 bar 를 수직으로 연결하는 종 방향 splint bar 를 10 gauge round wax 로 설치하였다 (Fig. 2-b).

최종 완성된 납형에 runner bar 형의 주입

선을 균일하게 세우고 고온 인산염 매물재로 진공교반 매몰하여 소환한 다음, 합금 Pors-on 4 를 각 시편당 20 g 씩 새 합금만으로 Argon 전기주조하였다. 주조시편의 주입선 절단은 외부응력의 개입이 가능한 발생하지 않도록 주의해서 하며, 50 μ m 입자의 Alumina oxide 를 고압 분사하고 초음파 세척을 하였다 (Fig. 2-a, b).

모두 15 개의 시편은 표 1 과 같이 degassing 과 도재소성을 진공도재소성로에서 1 행 하였으며, 제 I, II, III, IV 군은 Ceramco 도재 소성 조건에 따라, 그리고 제 V 군은 Vita 도재 소성 조건에 따라 실시하였다.

이 중 제 I 군과 III 군은 실제 도재용착은 없이 주조체 상태에서 단계별 열처리만을 동일하게 했으며, opaque 도재 소성을 2 회, body 도재 소성을 2 회 그리고 glazing 소성을 1 회 포함 5 회의 소성으로 도재용착을 마쳤고, 도재두께는 부위별로 모든 시편이 가능한 균일하도록 6 분할형 silicone mold 를 활용하여 측정하고 형태를 수정하였다 (Fig. 4).

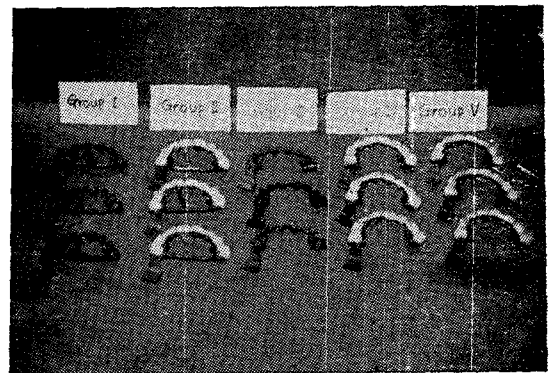


Fig. 4. Classified specimens after final fabrication

Table 2. Classification of experimental groups according to the existence of the ceramic fusing and the splint bar

Group No	Ceramic condition	Type of the cast metal framework	No of specimens
I	non ceramic	sp.#	3
II	ceramic*	sp.	3
III	non ceramic	non sp.##	3
IV	ceramic*	non sp.	3
V	ceramic**	non sp.	3
Total			15

* = Ceramco powder

** = Vita VMK 68 powder

= cast metal framework type with a splint bar

= cast metal framework type without a splint bar

다. 측 정

1. 잔류응력 측정

시편의 잔류응력 측정은 도재가 용착되지 않은 합금면에서, 각 시편마다 3단계(주조후, degassing 후, 그리고 glazing 후) 제작과정 별로 X-선회절 응력분석기(X-ray diffraction stress analyzer, Rigaku Co., Japan)(Fig.5)로 측정, 연산처리 하였다.

2. 도재소부전장 가공의 치의 변형측정

본 계측에 사용한 3차원좌표측정기(F 403, Mitutoyo MFG., Japan)(Fig.6)는 모든 기하학적 형태를 분석할 수 있는 computer(Micropak 550)가 연결되어 있으며, 계측 한도는 $1\mu\text{m}$ 이다.

계측원리는 probe를 계측부위에 접촉시켜 X, Y, Z좌표치로 분석하므로써 형태의 변화를 규명하는 것이다.

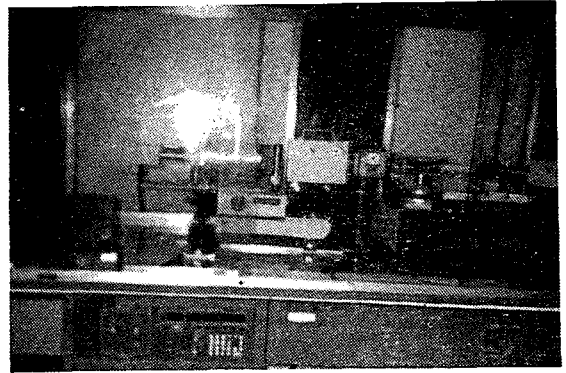


Fig. 5. X-ray diffraction stress analyzer (Rigaku Co., Japan)



Fig. 6. 3 dimensional coordinate measuring machine (Mitutoyo MFG., Japan)

(가) 계측방법

좌측 제 1 소구치의 계측점을 1번 그리고 견치를 2번으로 하는 순서에 따라 우측 제 1 소구치까지 각각 1번에서 8번까지 정하고 (Fig.2-a), 1번 계측점을 계측원점으로 하였다. 좌표기의 기저판을 X-Y평면으로 하고, 이 평면에 대해 수직을 이루면서 계측점 1번과 8번을 연결한 직선과도 수직이 되는 평면을 Y-Z평면으로 설정한 후, 각 계측점의 공간 좌표를 측정하였다.

Probe의 측정압에 의한 Z좌표치의 변위를 방지하기 위해 금속제 지지장치 대신에 인상용 석고를 매 측정시 교반하여 주조체 하부에 주입하였다. 이는 주조체 전체에 걸쳐 균등하고 안정된 지지를 제공하여 측정압에 대한 저항을 향상시킬 수 있었다.

나) 계측시기

한 시편에 대해 5회 반복측정을 하여 그 평균치를 시편의 측정치로 하였으며, 한 군에 3개씩 전체 15개의 시편을 3단계별로 측정하였다.

1 단계 측정 : 주조후 주입선 절단과 표면 연삭을 하고 계측점을 No 6 round bur 로 최종 형성한 다음.

2 단계 측정 : 주조체 degassing 후,

3 단계 측정 : 형태가 완성된 도재에 glazing 처리 한 다음.

Ⅲ. 실험성적

가. 도재용착에 따른 합금의 잔류응력 변화 (Table 3)

Table 3. Residual stress values tested by X-ray diffraction stress analyzer

(MPa)

Ceramic	Specimen No	Measuring stages		
		after casting	after degassing	after glazing
Ceramco	1	-17.185	-2.103	9.079
	2	2.086	11.031	18.208
	3	22.761	-5.431	19.007
VITA VMK 68	4	-32.344	4.311	2.202
	5	2.260	14.319	21.494
	6	23.766	2.110	8.596

Negative values indicate compression. Positive values indicate tension.

1. 주조후 잔류응력

6개 시편 중 인장응력을 가진 시편이 4개, 압축응력을 가진 시편은 2개로서, 응력치의 분포가 매우 다양한 결과를 보이며 측정치의 범위는 -32.344MPa~23.766MPa 이었다.

2. Degassing 후 잔류응력

주조후의 응력치에 비해 전반적으로 감소경향을 보이나, 2번과 5번 시편은 낮은 압축응력 상태에서 오히려 다소 증가하였다.

3. Glazing 후 잔류응력

인장응력 방향으로 증가하는 경향을 보이며, Ceramco 도재를 용착한 1번, 2번, 3번 시편은 용착전 후의 변화량 평균이 14.265MPa로서 Vita 도재군 4번, 5번, 6번의 변화량 평균 3.851MPa에 비해 많은 증가를 하는 것으로 나타났으나, 측정치의 표준편차에 의해 통계적 유의성은 없었다.

나. 도재소부전장 가공의치의 변형도 측정

(Table 4~11)(Fig.6~11)

1. Degassing 후 변형 (Table 7~11)

전반적으로 X와 Z좌표치는 감소하고 Y좌표치는 증가하였으며, X좌표치는 8번 측정점에 인접할수록 변화량이 점증하여 주조체 폭경이 70~150 μm 감소하고, I군의 7번 측정점은 -155 μm로 통계적 유의성이 있었다 (Table 7).

Y좌표 변위는 전체 군에서 유의성있는 변화는 없었으나 IV군의 변위량이 가장 많았고, 나머지 군에서는 대개 -30~70 μm의 변위폭을 보이며 특히 III군은 부위별 변위량 차이가 많으면서 2, 3, 4, 5, 6번이 후방변위를 하였다.

상하 변위를 나타내는 Z좌표에서는, 모든 측정점이 하방변위하면서 중앙부 3, 4, 5번의 변위량이 현저하며 V군의 4, 5, 6번은 유의성이 있었다.

Table 4. Analysis of variance summary of all distortion tested

Source of Variation	Stages									
	F-ratio	Casting to Degassing			Degassing to Glazing			Casting to Glazing		
		ΔX	ΔY	ΔZ	ΔX	ΔY	ΔZ	ΔX	ΔY	ΔZ
Between Groups	0.617	1.389	2.321	3.183	5.031	6.655	5.826	6.341	7.269	
	P-value	0.951	0.108	0.00075*	6E-06*	5.2E-10*	7E-14*	1.5E-11*	1.5E-12*	1.9E-13

* = Significance $p < 0.01$

Table 5. Comparisons of significant distortion between two groups

Hole no.	Stages					
	Casting to Degassing		Degassing to Glazing		Casting to Glazing	
	ΔX	ΔY	ΔZ	ΔX	ΔY	ΔZ
1						
2				b	c	
3				B	a	
4				B	a b e	f
5				B	A B	a b f
6				B	a b	a b F
7				a B	b e f	f
8				a B	A, b	a b D
					A, b	a B

* #

- a, A = Significant increase of distortion at non splint group between group I & III
- b, B = Significant increase of distortion at non splint group between group II & IV
- c, C = Significant increase of distortion at non ceramic group between group III & IV
- d, D = Significant increase of distortion at non ceramic group between group I & II
- e, E = Significant increase of distortion at non ceramic group between group III & V
- f, F = Significant increase of distortion at Ceramco group between group IV & V

(* A small letter = $p < 0.05$, # A capital letter = $p < 0.01$)

Table 6. Comparisons of significant distortin between two measuring stages

Hole no.	Group no.														
	I			II			III			IV			V		
	ΔX	ΔY	ΔZ	ΔX	ΔY	ΔZ	ΔX	ΔY	ΔZ	ΔX	ΔY	ΔZ	ΔX	ΔY	ΔZ
1															
2												#			
3			*								#				# *
4		**									#				# *
5			**												#
6											#				
7		**													
8											#				#

* = ΔDG is greater than ΔGL ; $p < 0.05$

** = ΔDG is greater than ΔGL ; $p < 0.01$

= ΔGL is greater than ΔDG ; $p < 0.05$

ΔDG = Amount of distortion by degassing stage.

ΔGL = Amount of distortion by ceramic firing stage after degassing

Table 7. Mean distortions for the group I#

Hole no.	Stages								
	Casting to Degassing			Degassing to Glazing			Casting to Glazing		
	ΔX	ΔY	ΔZ	ΔX	ΔY	ΔZ	ΔX	ΔY	ΔZ
1	0.000 (0.000)	0.000 (0.000)	0.000 (0.000)	0.000 (0.000)	0.000 (0.000)	0.000 (0.000)	0.000 (0.000)	0.000 (0.000)	0.000 (0.000)
2	-0.012 (0.027)	-0.035 (0.028)	-0.045 (0.017)	-0.011 (0.014)	0.004 (0.007)	-0.006 (0.017)	-0.024 (0.034)	-0.031 (0.033)	-0.051 (0.034)
3	-0.019 (0.018)	0.007 (0.040)	-0.151 (0.032)	-0.021 (0.020)	0.024 (0.010)	-0.046 (0.029)	-0.040 (0.036)	0.031 (0.048)	-0.198 (0.060)
4	-0.113 (0.003)	0.025 (0.064)	-0.202 (0.055)	0.063 (0.054)	0.028 (0.057)	-0.118 (0.017)	-0.050 (0.053)	0.053 (0.008)	-0.320 (0.066)
5	-0.087 (0.054)	0.002 (0.022)	-0.234 (0.031)	-0.039 (0.036)	0.035 (0.029)	-0.091 (0.043)	-0.126 (0.024)	0.037 (0.038)	-0.324 (0.064)
6	-0.125 (0.043)	-0.006 (0.051)	-0.159 (0.037)	-0.022 (0.061)	0.048 (0.029)	-0.078 (0.038)	-0.147 (0.039)	0.042 (0.073)	-0.237 (0.051)
7	-0.155* (0.021)	-0.019 (0.044)	-0.059 (0.035)	-0.042 (0.021)	0.033 (0.039)	-0.034 (0.021)	-0.197* (0.032)	0.015 (0.043)	-0.093 (0.034)
8	-0.108 (0.048)	0.000 (0.000)	0.000 (0.000)	-0.053 (0.020)	0.000 (0.000)	0.000 (0.000)	-0.161 (0.035)	0.000 (0.000)	0.000 (0.000)

Values in microns.

Numbers in parentheses = SD.

* = Significance $p < 0.05$

Group I# = Non ceramic / presence of splint bar

Table 8. Mean distortions for the group II #

Hole no.	Stages								
	Casting to Degassing			Degassing to Glazing			Casting to Glazing		
	ΔX	ΔY	ΔZ	ΔX	ΔY	ΔZ	ΔX	ΔY	ΔZ
1	0.000 (0.000)	0.000 (0.000)	0.000 (0.000)	0.000 (0.000)	0.000 (0.000)	0.000 (0.000)	0.000 (0.000)	0.000 (0.000)	0.000 (0.000)
2	-0.003 (0.071)	-0.006 (0.032)	-0.040 (0.034)	0.028 (0.052)	0.014 (0.015)	-0.018 (0.028)	0.026 (0.024)	0.008 (0.027)	-0.058 (0.038)
3	-0.030 (0.046)	-0.026 (0.059)	-0.166 (0.096)	0.015 (0.021)	0.058 (0.042)	-0.062 (0.045)	-0.014 (0.027)	0.031 (0.091)	-0.228 (0.095)
4	-0.023 (0.060)	0.043 (0.048)	-0.263 (0.143)	0.024 (0.035)	0.072 (0.012)	-0.134 (0.040)	0.001 (0.028)	0.115 (0.041)	-0.397 (0.136)
5	-0.060 (0.065)	0.068 (0.080)	-0.346 (0.192)	0.030 (0.041)	0.050 (0.012)	-0.129 (0.066)	-0.029 (0.025)	0.118 (0.073)	-0.475 (0.166)
6	-0.108 (0.070)	0.062 (0.078)	-0.295 (0.178)	0.044 (0.042)	0.043 (0.008)	-0.105 (0.045)	-0.064 (0.030)	0.106 (0.080)	-0.400 (0.161)
7	-0.114 (0.076)	0.051 (0.101)	-0.142 (0.101)	0.030 (0.067)	0.033 (0.019)	-0.047 (0.024)	-0.084 (0.019)	0.083 (0.091)	-0.189 (0.086)
8	-0.129 (0.053)	0.000 (0.000)	0.000 (0.000)	0.011 (0.037)	0.000 (0.000)	0.000 (0.000)	-0.118 (0.017)	0.000 (0.000)	0.000 (0.000)

Values in microns. Numbers in parentheses = SD.
Group II# = Ceramco fusing / presence of splint bar

Table 9. Mean distortions for the group III*

Hole no.	Stages											
	Casting to Degassing				Degassing to Glazing				Casting to Glazing			
	ΔX	ΔY	ΔZ		ΔX	ΔY	ΔZ		ΔX	ΔY	ΔZ	
1	0.000 (0.000)	0.000 (0.000)	0.000 (0.000)	0.000 (0.000)	0.000 (0.000)	0.000 (0.000)	0.000 (0.000)	0.000 (0.000)	0.000 (0.000)	0.000 (0.000)	0.000 (0.000)	0.000 (0.000)
2	-0.015 (0.087)	-0.034 (0.069)	0.029 (0.114)	-0.032 (0.071)	0.051 (0.030)	-0.137 (0.083)	0.016 (0.045)	-0.109 (0.036)	0.016 (0.045)	0.016 (0.045)	-0.109 (0.036)	-0.109 (0.036)
3	-0.038 (0.196)	-0.218 (0.207)	-0.069 (0.285)	-0.119 (0.136)	0.295 (0.231)	-0.321 (0.156)	0.077 (0.047)	-0.390* (0.161)	0.077 (0.047)	0.077 (0.047)	-0.390* (0.161)	-0.390* (0.161)
4	-0.097 (0.182)	-0.014 (0.087)	-0.199 (0.413)	-0.100 (0.132)	0.183 (0.032)	-0.436 (0.155)	0.169 (0.057)	-0.635* (0.309)	0.169 (0.057)	0.169 (0.057)	-0.635* (0.309)	-0.635* (0.309)
5	-0.100 (0.182)	-0.001 (0.113)	-0.264 (0.500)	-0.137 (0.122)	0.188 (0.047)	-0.476 (0.139)	0.186 (0.067)	-0.740 (0.408)	0.186 (0.067)	0.186 (0.067)	-0.740 (0.408)	-0.740 (0.408)
6	-0.166 (0.187)	-0.023 (0.115)	-0.102 (0.604)	-0.470 (0.539)	0.147 (0.038)	-0.435 (0.091)	0.124 (0.083)	-0.537 (0.535)	0.124 (0.083)	0.124 (0.083)	-0.537 (0.535)	-0.537 (0.535)
7	-0.155 (0.173)	0.007 (0.101)	-0.104 (0.244)	-0.282 (0.147)	0.088 (0.020)	-0.210 (0.047)	0.095 (0.082)	-0.314 (0.211)	0.095 (0.082)	0.095 (0.082)	-0.314 (0.211)	-0.314 (0.211)
8	-0.122 (0.175)	0.000 (0.000)	0.000 (0.000)	-0.439 (0.079)	0.000 (0.000)	0.000 (0.000)	0.000 (0.000)	0.000 (0.000)	0.000 (0.000)	0.000 (0.000)	0.000 (0.000)	0.000 (0.000)

Values in microns.

Numbers in parentheses = SD.

* = Significance $p < 0.05$

Group III# = Non ceramic / absence of splint bar

Table 10. Mean distortions for the group IV#

Hole no.	Stages											
	Casting to Degassing				Degassing to Glazing				Casting to Glazing			
	Δx	Δy	Δz		Δx	Δy	Δz		Δx	Δy	Δz	
1	0.000 (0.000)	0.000 (0.000)	0.000 (0.000)	0.000 (0.000)	0.000 (0.000)	0.000 (0.000)	0.000 (0.000)	0.000 (0.000)	0.000 (0.000)	0.000 (0.000)	0.000 (0.000)	0.000 (0.000)
2	0.030 (0.067)	0.016 (0.016)	-0.068 (0.045)	-0.102 (0.015)	-0.013 (0.015)	-0.035 (0.050)	-0.072 (0.060)	0.003 (0.002)	0.103 (0.068)	0.003 (0.002)	0.003 (0.002)	-0.103 (0.068)
3	0.016 (0.110)	0.049 (0.032)	-0.290 (0.128)	-0.137 (0.035)	0.064 (0.023)	-0.187 (0.114)	-0.121 (0.141)	0.112 (0.022)	-0.477* (0.201)	0.112 (0.022)	0.112 (0.022)	-0.477* (0.201)
4	-0.010 (0.122)	0.073 (0.034)	-0.536 (0.161)	-0.170 (0.042)	0.130 (0.033)	-0.312 (0.163)	-0.180 (0.162)	0.203 (0.032)	-0.848* (0.270)	0.203 (0.032)	0.203 (0.032)	-0.848* (0.270)
5	-0.046 (0.129)	0.115 (0.037)	-0.676 (0.194)	-0.155 (0.073)	0.178 (0.030)	-0.415 (0.194)	-0.200 (0.168)	0.292 (0.012)	-1.091* (0.312)	0.292 (0.012)	0.292 (0.012)	-1.091* (0.312)
6	-0.066 (0.157)	0.092 (0.044)	-0.616 (0.185)	-0.205 (0.081)	0.150 (0.020)	-0.404 (0.158)	-0.271 (0.168)	0.243 (0.032)	-1.021* (0.271)	0.243 (0.032)	0.243 (0.032)	-1.021* (0.271)
7	-0.127 (0.115)	0.067 (0.055)	-0.326 (0.101)	-0.269 (0.039)	0.094 (0.027)	-0.221 (0.086)	-0.397 (0.141)	0.161 (0.037)	-0.546 (0.141)	0.161 (0.037)	0.161 (0.037)	-0.546 (0.141)
8	-0.147 (0.142)	0.000 (0.000)	0.000 (0.000)	-0.440 (0.069)	0.000 (0.000)	0.000 (0.000)	-0.587* (0.111)	0.000 (0.000)	0.000 (0.000)	0.000 (0.000)	0.000 (0.000)	0.000 (0.000)

Values in microns. Numbers in parentheses = SD.
 * = Significance $p < 0.05$
 Group IV# = Ceramco fusing / absence of splint bar

Table 11. Mean distortions for the group V#

Hole no.	Stages											
	Casting to Degassing				Degassing to Glazing				Casting to Glazing			
	ΔX	ΔY	ΔZ		ΔX	ΔY	ΔZ		ΔX	ΔY	ΔZ	
1	0.000	0.000	0.000	0.000	0.000	0.000	0.000	0.000	0.000	0.000	0.000	0.000
	(0.000)	(0.000)	(0.000)	(0.000)	(0.000)	(0.000)	(0.000)	(0.000)	(0.000)	(0.000)	(0.000)	(0.000)
2	-0.003	-0.033	-0.086	-0.045	0.015	0.015	-0.056	-0.048	-0.018	-0.141	-0.141	-0.141
	(0.037)	(0.045)	(0.013)	(0.045)	(0.018)	(0.018)	(0.034)	(0.035)	(0.032)	(0.047)	(0.047)	(0.047)
3	-0.011	-0.013	-0.253	-0.082	0.068	0.068	-0.150	-0.093	0.055	-0.404	-0.404	-0.404
	(0.062)	(0.031)	(0.029)	(0.066)	(0.018)	(0.018)	(0.051)	(0.060)	(0.015)	(0.054)	(0.054)	(0.054)
4	-0.033	0.022	-0.451*	-0.114	0.101	0.101	-0.240	-0.147	0.123	-0.690*	-0.690*	-0.690*
	(0.095)	(0.022)	(0.091)	(0.079)	(0.021)	(0.021)	(0.069)	(0.048)	(0.030)	(0.076)	(0.076)	(0.076)
5	-0.060	0.031	-0.535*	-0.128	0.132	0.132	-0.287	-0.188	0.163	-0.822*	-0.822*	-0.822*
	(0.085)	(0.039)	(0.139)	(0.051)	(0.023)	(0.023)	(0.098)	(0.063)	(0.038)	(0.092)	(0.092)	(0.092)
6	-0.072	0.048	-0.492*	-0.145	0.105	0.105	-0.254	-0.217	0.153	-0.746*	-0.746*	-0.746*
	(0.092)	(0.049)	(0.153)	(0.087)	(0.021)	(0.021)	(0.091)	(0.060)	(0.028)	(0.092)	(0.092)	(0.092)
7	-0.091	0.046	-0.242	-0.220	0.047	0.047	-0.129	-0.311	0.093	-0.372	-0.372	-0.372
	(0.116)	(0.057)	(0.073)	(0.107)	(0.008)	(0.008)	(0.051)	(0.088)	(0.051)	(0.031)	(0.031)	(0.031)
8	-0.079	0.000	0.000	-0.290	0.000	0.000	0.000	-0.368	0.000	0.000	0.000	0.000
	(0.151)	(0.000)	(0.000)	(0.134)	(0.000)	(0.000)	(0.000)	(0.104)	(0.000)	(0.000)	(0.000)	(0.000)

Values in microns.

Numbers in parentheses = SD.

* = Significance $p < 0.05$

Group V# = Vita VMK 68 fusing / absence of splint bar

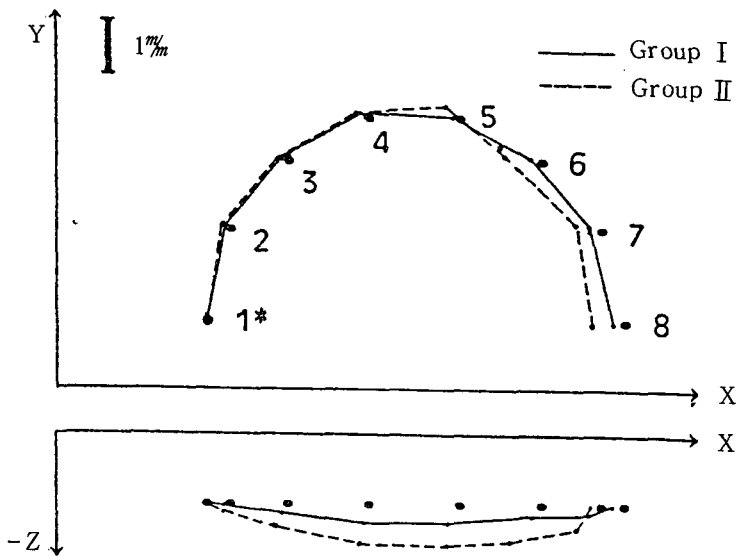


Fig. 7. Schematic representation for the total distortions of group I and III (1* = the measuring origin)

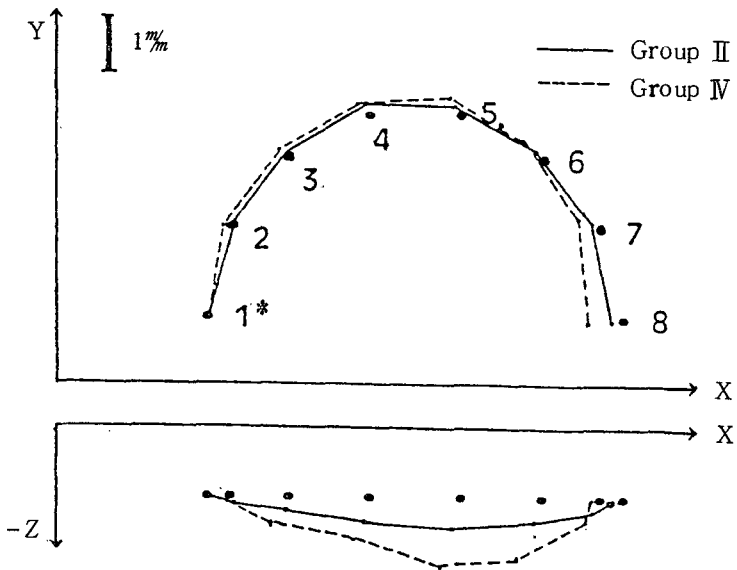


Fig. 8. Schematic representation for the total distortions of the group II and IV (1* = the measuring origin)

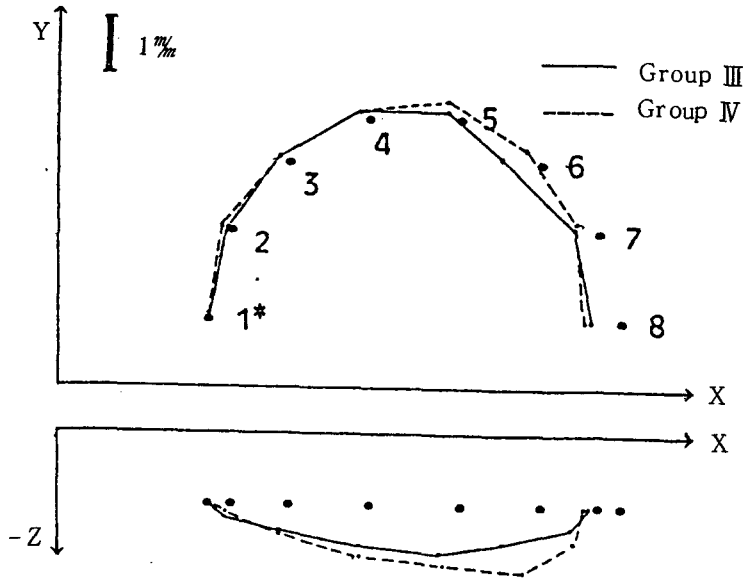


Fig. 9. Schematic representation for the total distortions of the group III and IV (1* = the measuring origin)

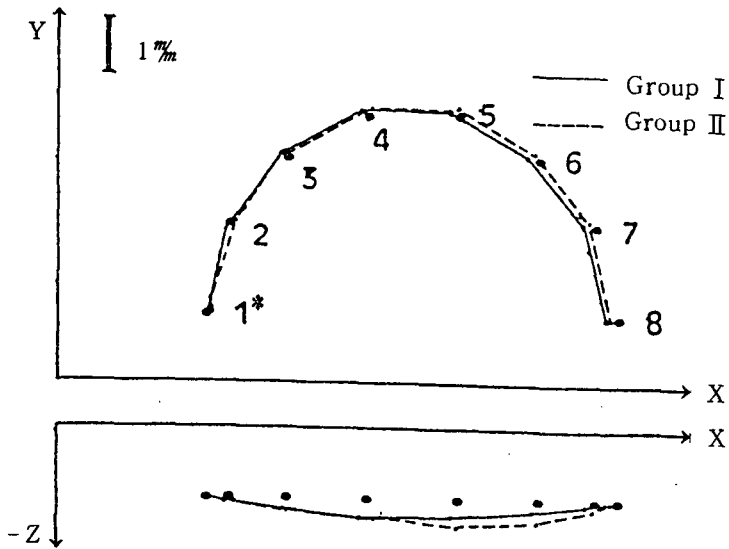


Fig. 10. Schematic representation for the total distortions of the group I and II (1* = the measuring origin)

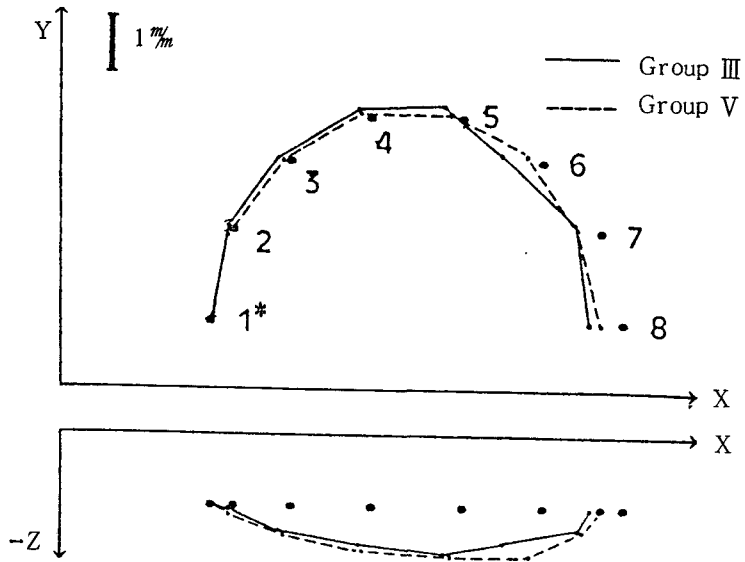


Fig. 11. Schematic representation for the total distortions of the group III and V (1* = the measuring origin)

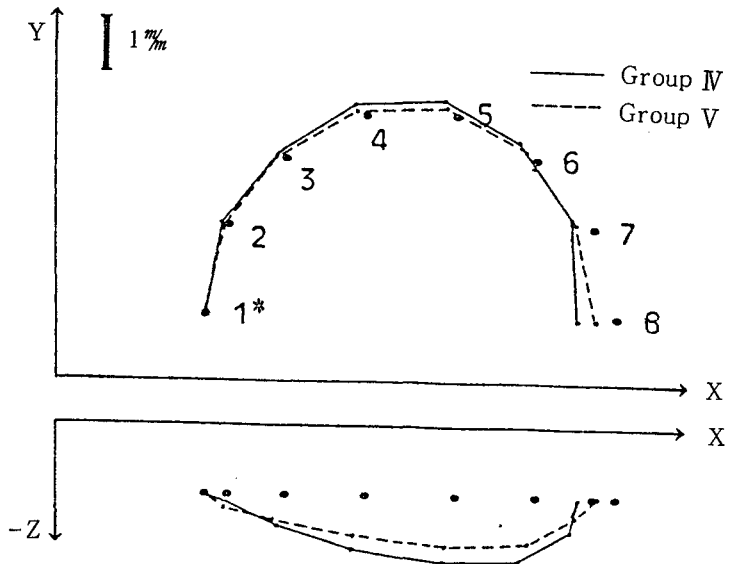


Fig. 12. Schematic representation for the total distortions of the group IV and V (1* = the measuring origin)

2. Glazing 후 구조체 변형 (Table 5~11)
 X, Y, Z 좌표별 전체 변위를 군 간 비교했을 때 (Table 5), 세 방향에서 모두 유의한 차이가 있었다.

X좌표 변위는, II군을 제외한 모든 군이 (-) 방향 변위를 하고 splint bar 와 도재 용착이 없는 군의 변위가 더 많았다 (Table 5).

Y좌표 변위는, 모두 (+) 방향 변위이며, splint bar 가 없는 III, IV, V군에서는 4 번째 측정점의 측정치 범위가 101~183 μm 인 반면, splint bar 가 있는 I, II군은 28~72 μm 로서 splint bar 의 유무가 변위량에 큰 영향을 주었다 (Table 7, 8, 9, 10, 11).

또한 도재종류에 따른 변위량은 Ceramco 도재군인 IV군이 Vita 도재군인 V군에 비해 전반적으로 더 많은 변위를 하였다.

Z좌표 변위는 splint bar 가 있는 I, II군에서는 4 번에서 118 μm 과 134 μm 하방변위를 했고, bar 가 없는 III, IV, V군에서는 5 번에서 476 μm , 415 μm 그리고 287 μm 하방변위를 하였다 (Table 7, 8, 9, 10, 11).

Z좌표 변위는 splint bar 의 유무와 도재 용착유무에 따라 유의한 차이가 있으며, 도재 종류에 따른 차이는 Ceramco 도재군인 IV군이 다소 더 많은 변위를 하였으나 유의성은 없었다 (Table 5).

3. Degassing 후 변형과 Glazing 후 변형의 비교 (Table 6~11)

I군의 X방향 변위는 4번과 7번에서만 degassing에 의한 변위가 더 컸고 다른 측정점에서는 일정한 경향이 나타나지 않았다 (Table 6, 7).

II군에서는 Y, Z방향으로는 유의성있는 변화가 없었으나, X방향으로는 6번에서 64 μm , 8번에서 118 μm 의 차이로서 glazing 변위가 유의하게 많았다 (Table 6, 8),

III군의 X방향 변위량은 모두 glazing 변위가 컸으며 8번에서는 그 차이가 217 μm 로

서 유의한 차이를 나타내었고 Y와 Z방향 변위도 역시 glazing에 의한 변위가 더 많은 경향이였다 (Table 6, 9).

IV군에서는 X, Y변위는 glazing 변위가 degassing 변위에 비해 더 많은 경향을 보이면서, 2번과 8번에서 X방향 변위는 구조 후에 비해 glazing 변위량이 구조체 폭경감소 방향으로 2~3배 더 많아 통계적 유의성을 보였다. 이에 비해 Z방향은 degassing 변위가 glazing 변위보다 (-) 방향으로 다소 더 많은 변위를 하였다 (Table 6, 10).

V군의 X, Y방향은 glazing 변위가 전반적으로 더 많은 가운데 3, 4, 5번의 Y방향 변위는 glazing 변위가 degassing 변위에 비해 4~5배나 많이 (+) 방향 변위를 하였고, Z방향으로는 모든 측정점에서 degassing 변위가 더 많은 경향이며 3, 4 번에서 유의한 차이가 있었다 (Table 6, 11).

IV. 총괄 및 고찰

도재소부전장용 합금의 고온 용융으로 인한 조직변화와 구조응력^{91,98,100}, 도재의 소성수축⁹⁴ 그리고 도재와 합금의 열팽창계수 차이로 인해 구조체는 변위, 변형을 하며^{95,97,99,101}, 이로 인한 적합도의 불량과 도재균열 등은 임상적으로 문제가 되고 있다.^{21,32,52-54 61-64}

합금과 도재에서 발생하는 응력은 각 소재들에 따라 다양하며 이들 상호 적합성^{20,23,26}을 증진시키기 위한 재료학적 고찰은 중요하게 다루어 지고 있다.^{3,4,49,84}

잔류응력이란 물체의 불균일 소성변형으로 발생하며 도재전장 가공의치에서는 물체의 크기와 거리에 걸쳐 연속적으로 변화하는 거시적 잔류응력과, 재료의 미시적 부분에 국한되어 있는 미시적 잔류응력이 함께 개재되고 있다.⁹⁸ 이러한 잔류응력은 탄성영역에서 좌굴 (buckling) 현상을 일으켜 합금내 결정격자를 변위시키게 되고, 이 격자간격의 변화를 X -

선으로 조사하는 것이 X-선회절 응력측정법이다.^{91,96)}

시편이 압축응력을 받게되면 각 합금 고유의 원자간격은 좁아지고 인장응력을 받게되면 간격이 증가된다.

도재와 합금의 열팽창-수축율의 차이, 합금의 탄성율, 합금에 대한 도재의 두께 그리고 합금표면의 조도와 산화성분 등 두 소재의 계면응력의 상태에 영향을 줄 수 있는 요소는 매우 많다.^{8,9,11,24,26,56,68)}

열팽창을 측정시 온도 구간별 합금의 열팽창율은 도재에 비해 비교적 직선상을 가지나, 도재는 변태점까지 상이한 경사를 보이는데, 이는 온도상승에 따라 leucite 핵 생성과 $K_2O-Al_2O_3-4SiO_2$ 결정이 석출되고 Na_2O 잔존량이 증가하면서 이들이 계속적인 가열에 의하여 SiO_4 사면체로 침투하여 온도 구간별, 가열처리 회수에 따라 열팽창율을 변화시키기 때문이다.⁹²⁾

따라서 열팽창율을 비교할 때에는 측정온도 범위를 유의해야 하며, 본 실험에 사용한 Vita 도재는 $12.80 \mu m/m.K (20\sim 650^\circ C)$, Ceramco 도재는 $11.84 \mu m/m.K (20\sim 650^\circ C)$ 이고, 합금 Pors-on 4의 열팽창율은 $15.20 \mu m/m.K (25\sim 600^\circ C)$ 이다.⁹²⁾

본 실험에서는 구조후, degassing 후 그리고 glazing 후 3회에 걸쳐 각 시편마다 측정했는데 이는 합금의 초기 응력이 그 이후 과정에서도 계속적인 영향을 주기 때문이며, 도재용착에 의한 합금의 응력변화를 관찰하는데에는 용착전 후의 응력 변화량을 분석하기로 했다.

합금의 구조후 응력치는 인장과 압축응력 범위에 걸쳐 다양하게 검출되었고, 이를 연삭처리 없이 degassing 한 다음에는 그 범위가 많이 좁혀졌는데, 이는 degassing이 구조체의 응력해방 효과를 가진다는 보고⁵¹⁾와 상통하며, 금속의 변태점온도 이상에서 재 결정한 것으로 사료된다.

귀금속합금에 도재용착을 하여 응력변화를

조사한 Terada⁶⁷⁾의 보고에서는 0.5 mm 두께의 장방형 시편에서 도재용착전 후의 응력 변화치가 압축응력 범위로 15~26MPa 증가하였는데, 본 실험에서는 모두 인장응력 증가방향으로 Ceramco 도재군이 약 14MPa, Vita 도재군이 약 4MPa 변화였다.

Ceramco 도재의 최고 소성온도는 Vita 도재에 비해 약 $30^\circ C$ 더 높아 degassing에 의한 응력해방에는 더 효과적일 것으로 여겨지나, 열팽창계수 면에서 Vita 도재에 비해 0.06% 낮은 점이 잔류응력 증가의 주 원인일 것으로 사료된다. 또한 Terada⁶⁷⁾의 측정치가 전반적으로 높은 것은 연삭처리를 한 것이 주 원인이 되리라 여겨지나, 그 외 합금의 종류에 따른 고온강도와 변태점 온도의 차이 그리고 시편의 형태도 영향준 것으로 사료된다. 구조체의 형태와 잔류응력은 밀접한 관계가 있는데^{91,98)}, 본 실험의 시편형태인 원판상은 가열 후 냉각시 시편 전부위의 냉각속도가 비교적 균일하여 응력발생이 작고, 두꺼운 장방형에서는 부위마다 냉각속도가 다르기 때문에 응력발생이 커진다.

연성이 없고 인장력에 약한 도재의 성질은, SiO_4 정사면체 구조 배열 속으로 비결정체인 산화물이 침투하여 안정된 SiO_4 구조가 파괴되어 응력해방 능력이 없으며, 합금에 첨가된 미량원소에 의한 계면 산화물이 도재를 약화시키는 것으로 알려져 있다.⁸³⁾

제작과정전 후에서 잔류응력의 변화가 있는 물체의 변형을 뜻하며 도재용착 보철물의 변형 원인은 응력발생 및 변화의 원인과 유사하다고 할 수 있다.⁹¹⁾

알려진 바로는, 구조체 가열에 의한 구조응력의 해방, 합금-도재간의 열팽창차, 구조체 가열에 의한 금속조직의 변화 그리고 'hysteresis'라고 하는 구조체의 잔류팽창, 구조체 가열에 의한 sag resistance의 저하 등이 구조체의 변형 요인으로 되어 있으나, 이들 중 무엇이 얼마나 영향을 주는지는 아직 밝혀지지 않고 있다.⁷⁹⁾

도재를 용착하기 전에 주조체의 형태를 부위별로 정확히 수정하기 위해 표면연삭과정을 하게 되는데, 이로 인하여 가공응력이 증가되며^{73,83,90}, 주조시 흡입된 미세 gas를 배출하고, 도재의 결합강도를 높이기 위한 산화막형성과 오염물질 제거 등을 위한 degassing 과정 역시 주조체의 변형을 일으켜, 보철물의 적합도를 저하시키는 단점을 내포하고 있다.⁵¹⁾

이에 대한 대비책으로 연구자마다 일치된 방안은 아직 없으나, 대체적으로 귀금속과 비귀금속의 상반되는 물리적 성질이 고려되고 있다.^{73,79,81,83,89,90} 비귀금속은 고온강도가 높고 비중이 낮기 때문에 degassing시 sag resistance는 높으나, 주조온도가 높기 때문에 주조응력치는 귀금속에 비해 크므로 degassing시 응력해방으로 주조체 변형이 많이 발생할 것으로 사료되며, Ando²⁾가 행한 단판에서의 변연 적합도에서는 큰 차이를 보이지 않았다.

한 종류의 합금만 사용한 본 실험에서는 이에 관한 비교는 할 수 없었으나, 전반적인 변형 경향은 주조체의 폭경이 감소하고, 가공치 부분의 전방변위와 처짐(sag)이 보였다.

Ando²⁾는 연결부와 가공치의 치경부 쪽은 면적이 넓어 연삭량이 많아지게 되는데 이로 인한 가공인장응력은 sag를 더 증가 시킨다고 하였다. 그러나 본 실험의 시편 연삭에서는 가공치 순면부위에 가공량을 많이 주지 않았으며 연결부에서만 연삭가공을 시행했기 때문에 가공인장응력에 의한 주조체 변형 효과는 sag 변위에 주 영향을 주었을 것으로 사료된다.

이와 연관된 Ando¹⁾의 실험에 의하면, 금속이 두꺼운 부분에 인장응력이 발생하여 주조체가 두꺼운 방향으로 당겨지는 변위현상을 보고하였는데, 본 실험의 가공치 형태에서도 연결부를 중심으로 금속량이 많은 설측 부위에 인장응력이 발생하여, 주조체를 내측으로 당기는 힘이 작용하여 그 폭경이 감소되고, 가공치 부분의 전방변위는 주조체 폭경이 감소

됨에 따른 돌출현상으로 여겨지며, 도재토 내에서 가열시 적절한 지지가 없으므로 인해 처짐이 나타난 것으로 사료된다. 따라서 degassing시의 주조체 변형을 줄이기 위해서는 적절한 고온강도와 경도를 가진 합금을 선택함과 아울러 가공성이 좋은 연마기구를 사용하여 가공응력의 발생을 최소화하며, 납형 제작시 정확한 크기로 제작하여 연삭량을 줄일 수 있도록 배려하는 것이 중요하게 여겨진다.

도재용착 주조체의 변형을 기전에 따라 분류하면, 소성변형과 탄성변형으로 구분하는데, 소성변형은 도재의 소성수축, 도재-합금의 열팽창계수의 차이 그리고 sag 변위를 뜻하며⁸²⁾, 도재용착후 도재를 불화수소산을 이용하여 주조체로부터 분리했을 때 주조체가 degassing 후의 상태로 회복되는 변형은 탄성변형⁷²⁾라고 한다.

본 실험에서는 주조체의 소성변형만을 관찰하였는데, splint bar를 장치하고 도재용착이 없는 제 I군은 주조체 폭경이 계속적으로 감소하며 가공치는 전방변위와 sag 변위가 일어났다(Table 7). 그러나 degassing 후의 변형량에 비해서는 작게 일어났으며($p < 0.05$), 이 원인은 주조응력과 가공응력의 방출이 degassing에 의해 대부분 일어났거나 splint bar의 변형억제 효과로 사료된다.

한편 splint bar와 도재용착이 모두 없는 제 III군의 변형은, 도재소성시의 가열조작이 degassing에 의한 변형보다 더 많은 변형을 일으켰는데, 이는 폭경감소 방향의 변위를 억제하는 데에 유효했던 것으로 사료되는 splint bar가 없는 것과 더불어, 큰 주조체에서는 냉각시 열확산이 늦어져 변형이 축적되어 그 다음 단계의 열처리에서 크게 발생한다는 Nomura⁵²⁾의 설명으로 추정된다. 이러한 기전을 참고하면, 열전도성이 낮은 비귀금속으로 주조체를 제작하는 경우에는 도재용착 면적을 줄이는 방향으로 주조체를 설계함이 적합도 향상에 도움이 되리라 사료된다.

도재용착이 주조체 변형에 미치는 영향에 대

해 제 I군과 II군으로, 그리고 제III군과 V군으로 상호 비교해 볼 때 (Table 5), 도재용착 과정에서는 유의한 차이가 없었으나, 주조후에서 부터 전 과정동안 발생한 변형량에는 제II군에 비해 I군의 폭경감소가 더 많았다. 이는 도재의 열팽창계수가 합금에 비해 작기 때문에 합금에 대한 압축응력이, 그리고 주조체의 인장응력이 더 증가함에 따른 주조체의 구심방향 수축으로 사료되며, 이러한 현상은 도재층별 분말의 열팽창계수를 달리하는, 즉 opaque 도재가 가장 크고 최외층인 enamel 도재가 가장 낮음으로 인해 도재용착이 진행됨에 따라 구심방향으로 압축응력이 계속 작용하게 만들어지는 도재분말의 특성 즉 'sandwich effect' 에 기인한다.^{43,52)}

도재 - 합금 상호적합도 지수와 도재의 전이점은 밀접한 연관이 있는 것으로 알려졌으며²⁶⁾, 이 응력산출법에 따르면 도재분말의 전이점이 높을수록 응력발생은 증가되므로, 본 실험의 두 가지 도재분말에 의한 변형량의 차이는 바로 적합도 지수와 일치하는 결과를 나타냈고, 제 IV군과 V군을 비교할 때, X, Y, Z 모든 방향에서 전이점이 높은 Ceramco 도재의 변형량이 더 많았다 (Table 5, 10, 11).

이상과 같이 도재종류와 도재용착 유무 그리고 주조체 설계에 따른 도재소부전장 가공의치의 변형에 대해 계측 비교해 보았으나, 적합성이 좋은 보철물 제작을 위해서는 보다 적절한 응력 측정법을 통해 재료의 개발과 제작기술의 개선을 과학적으로 이룰 수 있는 연구가 시도되어야 할 것이다.

V. 결 론

저자는 도재소부전장 금관용 합금으로 Pors-on 4 (Pd 57.8 %, Ag 30 %, Degussa Co., W. Germany) 를, 도재분말로는 Vita VMK 68 (Vita Zanafabrik Co., W. Germany) 과 Ceramco (Ceramco Inc., U.S.A.) 를 사용하여, 도재종류와 도재용착에 따른 합금의 잔

류응력 변화를 X - 선회절 응력분석기 (X-ray diffraction stress analyzer, Rigaku Corp., Japan) 로 측정하고, 주조체 설계와 도재용착유무 그리고 도재종류에 의한 도재소부전장 가공의치의 변형을 제작과정별로 3차원좌표측정기 (F-403, Mitutoyo MFG., Japan) 에서 계측하여 다음과 같은 결론을 얻었다.

1. 도재용착후 합금의 잔류응력은 인장응력으로 증가하는 경향은 보이나 유의성은 없었다.
2. 주조체 변형은 전반적으로 폭경의 감소, 전방으로의 변위 그리고 sag 현상을 보였다.
3. 주조체 변형은 도재용착 과정에 비해 degassing 시에 더 많았다.
4. Splint bar 의 설계는 degassing 시에는 주조체 변형억제 효과가 없으나 도재용착 과정에서는 변형억제 효과가 있었다.
5. 주조체의 sag 현상은 Ceramco 도재군에서는 전 과정에 걸쳐 균등히 발생하나, Vita 도재군에서는 degassing 시에 주로 발생하였다.

REFERENCES

1. Ando, S., et al. : Deformation of porcelain bonded gold alloys, Shika Rikogaku Zasshi, 3 : 237, 1972.
2. Ando, S. : How to avoid deformation of ceramio-metal alloys, Hotetsu Rinsho, 9 : 305, 1977.
3. Anusavice, K. J., DeHoff, P. H., and Fairhurst, C. W. : Comparative evaluation of ceramic-metal bond testing using F. E stress analysis, J. Dent. Res., 59 : 608, 1980.
4. Anusavice, K. J., et al. : A thermal shock test for porcelain-metal systems, J. Dent. Res., 60 : 1686, 1981.

5. _____ : Correlation of thermal shock resistance with thermal compatibility data for porcelain-metal systems, *J. Dent. Res.*, 61 : 419, 1982.
6. Anusavice, K. J., et al. : Thermal shock resistance of porcelain discs, *J. Dent. Res.*, 62 : 1082, 1983.
7. Berreto, M. T. : Failures in ceramo-metal fixed restorations, *J. Prosthet. Dent.*, 51 : 186, 1984.
8. Bertolotti, R. L. : Calculation of interfacial stress in porcelain-fused-to-metal systems, *J. Dent. Res.*, 59 : 1972, 1980.
9. Bertolotti, R. L., and Fukui, H. : Measurement of softening temperature in dental bake-on porcelain, *J. Dent. Res.*, 61 : 480, 1982.
10. Bertolotti, R. L., and Moffa, J. P. : Creep rate of porcelain-bonding alloys as a function of temperature, *J. Dent. Res.*, 59 : 2062, 1980.
11. Bertolotti, R. L., and Shelby, J. E. : Viscous dental porcelain as a function of temperature, *J. Dent. Res.*, 58 : 2001, 1979.
12. Bertolotti, R. L. : Thermally assisted deformation in ceramic-metal systems, *J. Dent. Res.*, 60 (Special issue A.) : 518, abstr., #833, 1981.
13. _____ : Selection of alloys for today's crown and fixed partial denture restorations, *J. A. D. A.*, 108 : 959, 1984.
14. Brecker, S. C. : Porcelain baked to gold a new medium in prosthodontics, *J. Prosthet. Dent.*, 6 : 801, 1956.
15. Bridger, D. V., and Nicholls, J. I. : Distortion of ceramo-metal fixed partial denture during the firing cycle, *J. Prosthet. Dent.*, 45 : 507, 1981.
16. Bryant, R. A., and Nicholls, J. I. : Measurement of distortions in fixed partial denture resulting from degassing, *J. Prosthet. Dent.*, 42 : 515, 1979.
17. Buchanan, W. T., Svare, C. W., and Turner, K. A. : The effect of repeated firings and strength on marginal distortion in two ceramo-metal systems, *J. Prosthet. Dent.*, 45 : 502, 1981.
18. Campbell, S. D. : The effect of sintering temperatures on the dimensional stability of a new ceramic coping, *J. Prosthet. Dent.*, 55 : 309, 1986.
19. Cascone, P. J., Massino, M., and Tuccillo, J. J. : Theoretical interfacial reaction responsible for bonding in porcelain-to-metal systems, *J. Dent. Res.*, 57 (Special issue A.) : 292, abstr., #872, 1978.
20. Cascone, P. J., and J. F. Jelenco Co. : Effect of thermal properties on porcelain-to-metal compatibility, *J. Dent. Res.*, 58 (Special issue A.) : 2, abstr., #683, 1979.
21. Cohn, M. : Technique for minimizing dimensional changes in large-span ceramic-metal fixed restorations, *J. Prosthet. Dent.*, 42 : 112, 1979.
22. Cooney, J. P., et al. : Evaluations of ceramic margins for metal ceramic restorations, *J. Prosthet. Dent.*, 54 : 1, 1985.
23. Council on dental materials, Instruments, and Equipment : Porcelain-metal alloy compatibility : Criteria and test method, *J. A. D. A.*, 102 : 71, 1981.
24. DeHoff, P. H., Anusavice, K. J., and Boyce, R. J. : Analysis of thermally-induced stress in porcelain-metal systems, *J. Dent. Res.*, 62 : 593, 1983.
25. Duncan, J. D. : Casting accuracy of nickel-chromium alloys : Marginal discrepancies, *J. Dent. Res.*, 59 : 1164, 1980.
26. Fairhurst, C. W., et al. : Porcelain-metal thermal compatibility, *J. Dent. Res.*, 60 : 815, 1981.
27. Fairhurst, C. W., Hashinger, D. T., and Twiggs, S. W. : Glass transition temperatures of dental porcelain, *J. Dent. Res.*, 60 : 995, 1981.
28. Fairhurst, C. W. : Glass transition

- peratures (Tg) of porcelain, *J. Dent. Res.*, 59(Special issue A.) : 431, abstr., 1980.
29. Faucheer, R.R., and Nicholls, J.I. : Distortion related to margin design in porcelain-fused-to metal restorations, *J. Prostet. Dent.*, 43 : 149, 1980.
 30. Guinn, J.W., Griswold, W.H., and Vermilyea, S.G. : The effect of cooling rate on the metal couples, *J. Prosthet. Dent.*, 48 : 551, 1982.
 31. Kabcenell, J.K. : Non-precious alloys in restorative dentistry, *Comp. Conti. Educa.*, 4 : 207, 1983.
 32. Koseyan, G.K., and Biswas, C.P. : A study of ceramic-metal restoration process, *J. Prosthet. Dent.*, 36 : 694, 1976.
 33. Koshihara, Y. : Ceramo-metal designs, *Hotetsu Rinsho*, (Suppl.) : 77, 1976.
 34. Kunishima, Y. : A new concept of coping, *DE.*, 42 : 36, 1977.
 35. Kuroda, T. : How to handle dental materials, *Hotetsu Rinsho*, 9 : 187, 1976.
 36. Leinfelder, K.F., et al. : Hardening of high-fusing gold alloys, *J. Dent. Res.*, 45 : 392, 1986.
 37. Love, A.E.H. : The mathematical theory of elasticity, London : Cambridge University Press, 1927. (Cited from #49)
 38. Lugassy, A.A., and Kumamoto, Y. : Creep of alloys used in porcelain-fused-to-metal restorations, *J. Dent. Res.*, 53 : 740, 1974.
 39. Mackert, J.R., Ringle, R.D., and Fairhurst, C.W. : High-temperature behavior of a Pd-Ag alloy for porcelain, *J. Dent. Res.*, 62 : 1229, 1983.
 40. Malhotra, M.L., et al. : Shear bond strength of three porcelain fused to five ceramic alloys, *J. Dent. Res.*, 58(Special issue A.) : 263, abstr., #684, 1979.
 41. McLean, J.W. : The Science and Art of Dental Ceramics, Vol. I. II., Chicago : Quintessence Pub. Co., 1979.
 42. Meyer, J.M., O'Brien, W.J., and Yu, C.U. : Sintering of dental porcelain enamels, *J. Dent. Res.*, 55 : 696, 1976.
 43. Miller, L.L. : Framework design in ceramo-metal restorations. *D.C.N.A.*, 21 : 699, 1977.
 44. Miyauchi, T., et al. : Fitness of ceramo-metal crowns, *Shikai Tenbo*, 49 : 739, 1977.
 45. Morena, R., et al. : Fatigue of dental ceramics in a simulated oral environment, *J. Dent. Res.*, 65 : 993, 1986.
 46. Nakamura, K. : Deformation caused by firing porcelain, *DE.*, 30 : 1, 1974.
 47. Nakamura, K., et al. : Comparison of properties in dental porcelains, *DE.*, 43 : 18, 1977.
 48. Nally, J.N. : Chemicophysical analysis and mechanical tests of the ceramo-metallic complex, *Int'l. Dent. J.*, 18 : 309, 1968.
 49. Nielsen, J.P., and Tuccillo, J.J. : Calculation of interfacial stress in dental porcelain bonded to gold alloy substitute substrate, *J. Dent. Res.*, 51 : 1043, 1972.
 50. Niemi, L., and Hero, H. : The structure of a commercial dental Ag-Pd-Cu-Au alloy, *J. Dent. Res.*, 63 : 149, 1984.
 51. Noguchi, Y. : Concept of degassing, *Shika Giko*, 4 : 39, 1976.
 52. Nomura, N., et al. : Technical considerations for application of Ni-Cr alloys for ceramo-metal restorations, *Shika Giko*, (Suppl.) : 61, 1980.
 53. Ohno, H., et al. : Structures of high-temperature oxidation zones of gold alloys for metal porcelain bonding containing small amounts of In and Sn, *J. Dent. Res.*, 62 : 774, 1983.
 54. Peregrina, A. : Internal porosity in crowns cast with high-palladium alloy, *J. Dent. Res.*, 68(Special issue A.) : 269, abstr., #702, 1989.
 55. Radnoth, M.S.V., and Lautenschlager, E.

- P. : Metal surface changes during porcelain firing, *J. Dent. Res.*, 48 : 321, 1969.
56. Ringle, R. D., et al. : Thermal expansion/contraction behavior of dental porcelain alloy systems, *J. Dent. Res.*, (Special issue A.) : 294, abstr., #877, 1978.
 57. _____ : Thermal contraction behavior of alloy-opaque porcelain-body porcelain systems, *J. Dent. Res.*, 59(Special issue A.) : 244, abstr., #606, 1979.
 58. Seo, T. : How to avoid casting defects in the pontics of ceramo-metal bridges by application of chills, *Shika Giko*, 8 : 471, 1980.
 59. Shelby, D. S. : Practical considerations and design of porcelain fused to metal, *J. Prosthet. Dent.*, 12 : 542, 1962.
 60. Shell, J. S., and Nielsen, J. P. : Study of bond strength of dental porcelain fired to metal, *J. Dent. Res.*, 45 : 32, 1966.
 61. Shillingburg, H. T., Hobo, S., and Fisher, D. W. : Preparation design and margin distortion in porcelain-fused-to metal restorations, *J. Prosthet. Dent.*, 29 : 276, 1973.
 62. Stade, E. H., Reisbick, M. H., and Preston, J. D. : Preceramic and postceramic solder joints, *J. Prosthet. Dent.*, 34 : 527, 1975.
 63. Suez, C. P., Meyer, J. M., and Orosz, P. F. : Prefiring procedures and porcelain failures of ceramometallic restorations, *J. Dent. Res.*, 58 : 690, 1979.
 64. Takahashi, J., and Kimura, H. : Bonding designs in dental restorations, *J. Jpn. Weld. Soc.*, 56 : 471, 1987.
 65. Takahashi, S. : Theory and practice of soldering in ceramo-metal bridges. *Hotetsu Rinsho*, (Suppl.) : 65, 1976.
 66. Tanaka, A. : One bake technique, *Hotetsu Rinsho*, (Suppl.) : 175, 1976.
 67. Terada, Y. : Radiograph stress measurement of porcelain fused to metal, *J. Prosthet. Dent.*, 52 : 349, 1984.
 68. Tesk, J. A., et al. : Effects of porcelain/alloy interfacial diffusion zone on thermo-mechanical strain, *J. Dent. Res.*, 62 : 585, 1983.
 69. _____ : Temperature dependence of shear viscosity for several dental porcelain, *J. Dent. Res.*, 60(Special issue A.) : 519, abstr., #839, 1981.
 70. Timosenko, S. : Analysis of bimetal thermostats, *J. Opt. Soc. Am.*, 11 : 233, 1925. (Cited from #49)
 71. Tomita, Y., et al. : Measuring method of displacement on ceramometal fixed partial dentures during the soldering and firing cycle, *J. Jpn. Prosthodont. Soc.*, 28 : 167, 1984.
 72. Tomita, Y. : Distortion of ceramo-metal fired partial prosthodontics during the laboratory procedure, *J. Jpn. Prosthodont. Soc.*, 29 : 90, 1985.
 73. Tsue, A. : Distortion of ceramometal fired bridges affected by heat treatment, *J. Jpn. Prosthodont. Soc.*, 30 : 597, 1986.
 74. Tuccillo, J. J., and Nielsen, J. P. : Creep and sag properties of porcelain gold alloy, *J. Dent. Res.*, 46 : 579, 1967.
 75. Uchiyama, Y., et al. : Marginal fitness in ceramo-metal crowns, *Hotetsu Rinsho*, 9 : 115, 1976.
 76. Warpeha, W. S., and Goodkind, R. J. : Design and technique variables affecting fracture resistance of metal ceramic restorations, *J. Prosthet. Dent.*, 35 : 291, 1976.
 77. Widera, G. E., et al. : Theoretical/experimental studies of stress compatibility in porcelain-veneered split metal rings, *J. Dent. Res.*, 60(Special issue A.) : 519, abstr., #838, 1979.
 78. Willis, L. M., and Nicholls, J. I. : Distortion in dental soldering as affected by gap distance, *J. Prosthet. Dent.*, 43 : 272, 1980.
 79. Yamada, T. : Accuracy of fitness in ceramo-metal crowns(Part 1), *Shika Giko*,

- 3 : 11, 1975.
80. _____ : Accuracy of fitness in ceramo-metal crowns(Part 2), Shika Giko, 4 : 69, 1976.
 81. _____ : Accuracy of fitness in ceramo-metal crowns(Part 3), Shika Giko, 5 : 67, 1977.
 82. _____ : Accuracy of fitness in ceramo-metal crowns(Part 4), Shika Giko, 6 : 344, 1978.
 83. _____ : Accuracy of fitness in ceramo-metal crowns(Part 5), Shika Giko, 7 : 349, 1979.
 84. Yasuda, K., and Ohda, M. : Difference in age-hardening mechanism in dental gold alloys, J. Dent. Res., 61 : 473, 1982.
 85. Yokozuka, S., et al. : Causes of failures in ceramo-metal crowns(Part 1), Shika Tenbo, 44 : 540, 1974.
 86. _____ : Causes of failures in ceramo-metal crowns(Part 2), Shika Tenbo, 44 : 671, 1974.
 87. _____ : Stress distribution of metal-bonded porcelain crowns : Anterior regions, Shika Tenbo, 50 : 203, 1977.
 88. _____ : Stress distribution of metal-bonded porcelain crowns : Posterior regions, Shika tenbo, 52 : 617, 1978.
 89. 宮田 首 : 陶材焼付用 貴金屬合金に関する基礎的研究(第一報), 齒理工誌, 16 : 38, 1975.
 90. 小池君司 : 適合性のよい 金屬焼付 ポーセレン冠の製作, 齒科技工, 5 : 31, 1977.
 91. 米谷 茂 : 残留應力の發生と對策, 東京 : 養賢堂, 1979.
 92. 加藤一男 : 陶材のうれ膨脹と収縮の機構, 齒科技工, (別冊) : 23, 1979.
 93. 坂 清子 : 陶材中の残留應力 とクラシクの發生について, 齒科技工, 14 : 443, 1986.
 94. 坂 清子, 長谷川二郎 : 陶材の科學とクラシクフリー新陶材の開発, 齒科技工, 14 : 423, 1986.
 95. 野首孝詞ほか : ポーセレン焼成過程における接着フリシジのメタルヌームの寸法變化について, 齒科技工, 14 : 625, 1986.
 96. 日本材科學會 : X-線應力測定法標準, 1982.
 97. 윤창근, 정재현 : 금관 및 계속가공의치의 실패원인과 그 대책, 대한치과의사협회지., 19 : 15, 1981.
 98. 이동윤 : 금속가공학, p119, 문운당, 1983.
 99. 이선형 : Porcelain fused to metal restoration에 대한 재료학적 고찰, 대한치과보철학회지, 12 : 92, 1974.
 100. 이해영, 최부병 : 주조방법이 도재소부용 Ni-Cr 합금에 미치는 영향에 관한 금속조직학적 연구, 경희치대논문집, 2 : 247, 1980.
 101. 최부병 : Dental porcelain의 기초와 임상-II) Porcelain과 금속의 fusing에 대하여, 대한치과의사협회지, 12 : 13, 1974.

- ABSTRACT -

A STUDY FOR THE MEASUREMENTS OF THE RESIDUAL STRESS AND
THE DISTORTIONS IN THE CERAMO-METAL BRIDGE OF Pd-Ag ALLOY

Young Chan Jeon, D.D.S., M.S.D., Ho Yong Lee, D.D.S., M.S.D., Ph.D.

Department of Prosthodontics, School of Dentistry, Yonsei University

This study was taken to observe the changes of the residual stress in the alloy and to measure 3 dimensional distortions of the long span ceramo-metal bridge.

The materials used in this study were Pors-on 4 (Pd-Ag alloy), and Ceramco and Vita VMK 68 powders. The residual stress of the alloy was measured on the six specimens (dia. 8m/m) by the X-ray diffraction stress analyzer according to the kind of ceramic powder and different measuring stages. And, for the measurement of the distortions, fifteen specimens of the anterior 8-unit ceramo-metal bridge were fabricated and subjected to the 3-D coordinate measuring machine. Variables included the 2 kinds of a ceramic powder and the presence or absence of a splint bar at the cast metal framework. The measuring stages in both were after casting, after degassing and after glazing.

The following conclusions were obtained :

1. The residual stress of the alloy showed increasing tendency for the tension by the ceramic fusing, but there was not significance.
2. The tendency of the distortions in the cast metal frameworks were decrease of the width, the anterior displacement and sagging.
3. The amount of the distortions at the degassing stage were greater than that at the ceramic fusing stage.
4. The splint bar was effective to control the distortion only at ceramic fusing stage.
5. The sagging distortion in the Ceramco firing were even through all measuring stages, but in the Vita firing, pronounced at degassing stage.