

클린룸의 상부 플레넘 설계를 위한 유동특성 실험

Airflow Characteristic Experiments for the Upper Plenum Design of Clean Room

오 명 도*, 배 귀 남*, 김 석 철*, 이 춘 식*
M. D. Oh, G. N. Bae, S. C. Kim, C. S. Lee

ABSTRACT

The airflow characteristics in both the upper plenum and the clean space of clean room are investigated by measuring the pressure distribution of the upper plenum and the velocity profile in the clean space, at the various conditions of the supplied airflow rate, the volume of upper plenum and the air supply type. The performance of vertical air supply type and horizontal air supply type is analyzed in terms of the airflow uniformity which is frequently used in indicating the clean room performance, and the relations among the volume of upper plenum, the supplied airflow rate and the airflow uniformity are confirmed. The results of this experimental study can be applied to the designing of the upper plenum of clean room.

1. 서 론

과학문명의 급속한 발달로 인하여 산업이 고도화되고, 인간생활이 향상됨에 따라 생산공정이 이루어지거나 환경오염이 문제가 되는 작업환경을 특별하게 관리할 필요성이 대두되게 되었다. 클린룸은 반도체, 정밀기계, 광학기기 등 첨단산업에 필수적으로 요구되는 청정한 작업환경을 제공하는 특수한 시설인데, 첨단산업의 선도적인 역할을 하고 있는 반도체 산업은 급격한 기술발전으로 인하여 0.1 μm 정도의 입자를 제어해야 되는 초청정 클린룸 시설이 요구된다.

초청정 클린룸에서는 작업하는 동안 국소적으로 생산장비나 작업자로부터 발전되는 오염

입자가 제품의 수율에 치명적인 영향을 끼치므로, 오염입자를 신속히 제거하여야 한다. 기류제어는 오염입자제어의 가장 기본적인 방법이며, 경제적인 기류제어 기술개발이 클린룸의 운전비 절감에 필수적이다.

Fig. 1에 나타낸 것처럼 클린룸의 공조계통은 크게 상부 플레넘, 생산공정이 이루어지는 청정공간, 하부 플레넘, AHU(Air Handling Unit) 등으로 구성되는데, 경제적으로 청정공간의 기류를 제어하기 위해서는 클린룸 방식에 따른 각 부분에 대한 최적설계 기술이 필요하다.

클린룸 설계에 관한 연구는 클린룸 방식에 따른 청정공간내의 기류분포 및 오염입자분포 특성을 실험적, 수치해석적 방법으로 밝혀내

* 한국과학기술연구원 기계공학부

는 것이 대부분을 차지한다. 일본의 Murakami,¹⁾ Kato²⁾는 난류방식의 클린룸에서 청정공기의 흡입구 및 배출구의 갯수와 위치, 청정공간의 크기를 변수로 하여 청정공간내의 기류분포 형태와 오염입자의 확산형태에 대하여 수치해석적으로 연구하였다. 그리고 Tanaka³⁾는 수직층류방식의 클린룸에서 바닥면의 개구율에 따른 청정공간의 기류분포의 변화에 대하여 실험 및 수치해석하였다. 또 Takahashi⁴⁾는 수직층류방식의 클린룸에 대하여 형상이나 구조계획 단계에서 기류분포의 균일성을 검토할 수 있는 프로그램을 개발하여 상부 플레넘 및 하부 플레넘의 체적, 바닥면의 개구율 등이 기류분포의 균일성에 끼치는 영향을 살펴보았다. 클린터널방식의 클린룸에 대해서는 Uchiumi,⁵⁾ Takanaka⁶⁾가 공급풍량의 변화, 작업대와 격막의 유무에 따른 수직단면의 풍속분포와 입자분포를 측정하여 클린룸의 성능을 살펴보았다.

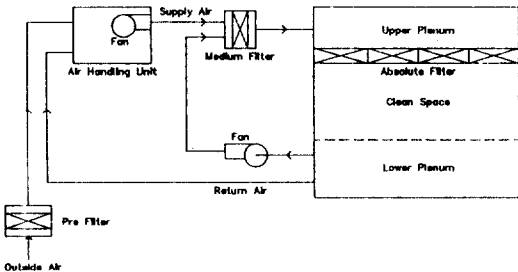


Fig.1 Typical Airflow Control System of Clean Room

국내에서도 수년 전부터 클린룸에 관한 연구가 연구소, 연구조합, 대학에서 수행되어 왔다. 특히 이춘식,⁷⁾ 오명도,⁸⁾ 배귀남⁸⁾은 청정공간의 기류제어 기술을 확립하기 위하여 상부 플레넘의 유동상태와 청정공간의 유동상태간의 상관성을 정성적, 정량적인 방법으로 규명하는 연구를 수행하였다. 그리하여 이들은 상부 플레넘의 유동특성(압력분포특성)이 고성능 필터를 통과해도 변하지 않고 그대로 청정공간의 유동특성(풍속분포특성)에 영향을 미친다는 것을 밝혀냈다. 본 연구에서는 이러한 결과를 클린룸 설계에 활용할 수 있도록 상부 플레넘의 설계에 대한 실험을 체계

적으로 수행하였다.

한편, 청정공간에서 난류(turbulence)는 고성능 필터의 지지틀, 조명기구, 기류가 고성능 필터(HEPA 또는 ULPA 필터)를 통과하는 것에 의해서 생기는데, 기류의 난류강도는 오염입자의 확산폭과 직접적으로 관계되므로 고성능 필터 하류에 정류 스크린 등을 설치하여 난류강도를 줄이는 연구가 수행되고 있다.^{10), 11)} 따라서 기류의 난류특성에 대한 연구도 청정공간의 오염입자 제어에 중요한 역할을 하게 된다.

본 연구에서는 상부 플레넘의 체적, 기류공급방식, 공급풍량(운전풍속)의 변화에 대하여 상부 플레넘의 압력분포, 청정공간의 풍속분포 및 압력분포 등을 측정하였다. 이러한 실험을 통하여 설계변수(상부 플레넘의 체적, 기류공급방식, 공급풍량)에 따른 상부 플레넘과 청정공간의 유동특성을 파악하고, 나아가 이들간의 상관성을 규명하고자 하였다. 또 수직기류 공급방식과 수평기류 공급방식의 장단점을 비교하고, 상부 플레넘의 체적 및 공급풍량과 풍속 균일도의 관계를 파악하고자 하였다. 그리고 청정공간의 풍속분포 측정시에 시간평균 풍속과 함께 변동성분인 rms 값(표준편차)을 측정하여 기류의 난류특성을 살펴보는 기초자료로 활용하고자 하였다.

2. 실험 시스템

2.1 실험장치

상부 플레넘 설계에 필요한 유동특성 실험을 하기 위하여 제작한 실험장치는 청정공간, ULPA 필터, 상부 플레넘, 덕트, 가변 팬과 모터로 구성되어 있으며, 이것의 전체적인 개략도를 Fig. 2에 나타냈다. 청정공간을 만들기 위하여 ULPA 필터를 사용하였는데, 이것은 높이 610mm, 폭 610mm, 깊이 150mm이며, 제품의 검사 성적표는 Table 1과 같다. 그리고 실험에 사용된 팬은 원심식 다익형인 National Twin Fan이며, 팬의 공급풍량은 주파수 변환에 의한 인버터를 사용하여 실험조건에 맞게 조절하였다.

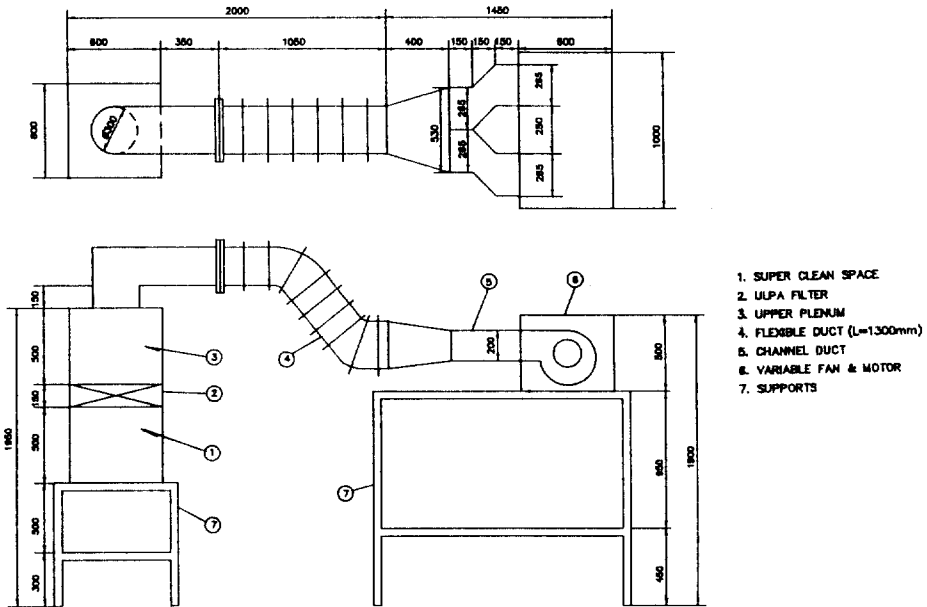


Fig.2 Schematic Diagram of Experimental Apparatus

Table1 ULPA Filter Testing Report

Rated Airflow Capacity [CMM]	Pressure Drop [mmAq]	0.12~0.17 μ m DOP Collection Efficiency [%]
17	25	99.9996

2.2 상부 플레넘의 구조

상부 플레넘의 설계변수는 크게 기류공급방식과 플레넘의 체적으로 나눌 수 있다. 기류공급방식은 상부 플레넘으로 공급되는 기류가 플레넘의 윗면으로 공급되느냐 측면으로 공급되느냐에 따라 수직기류 공급방식과 수평기류공급방식으로 나뉜다. 그리고 상부 플레넘의 체적은 공급풍량과 관련되는데, 본 실험에서는 보통 사용되는 클린 부스(clean booth)의 상부 플레넘 높이 (30~35cm)을 기준으로 하여 플레넘의 체적을 변화시켰다. 상부 플레넘의 체적과 기류공급방식을 변수로 하여 본 실험에서 채택한 6 가지 상부 플레넘의 형태를 Fig. 3에 나타냈다.

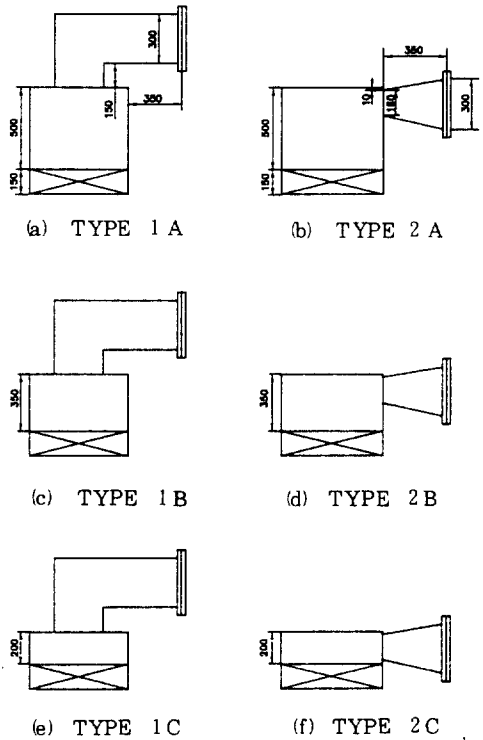
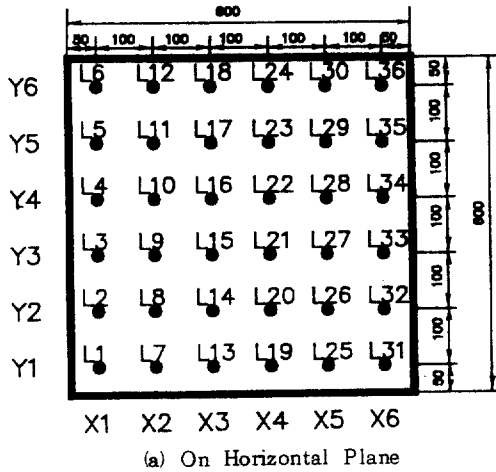


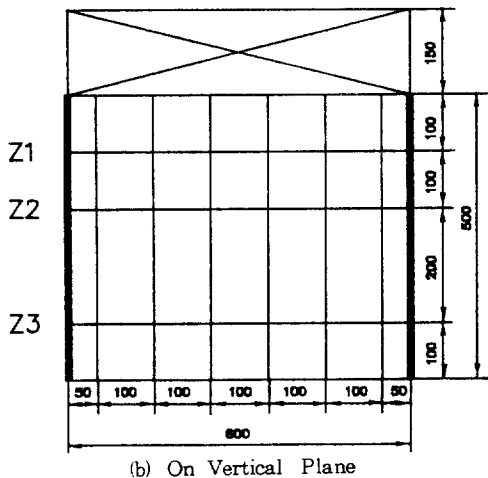
Fig.3 Classification of Experimental Conditions by Air Supply Type and Volume of Upper Plenum

2.3 측정 시스템과 자료처리

본 연구에서 측정대상은 기류의 풍속과 압력인데, 청정공간의 풍속분포 특성을 살펴보기 위하여 Fig. 4에 나타난 위치에서 풍속을 측정하였다. Fig. 4(a)에 나타난 수평면상의 풍속 측정점은 36개이다. 그리고 상부 플레넘 및 청정공간의 압력분포를 측정하기 위하여 Fig. 5에 나타난 위치에 직경 1 mm인 압력공을 뚫었다. 이때 상부 플레넘의 경우 체적변화를 고려하여 균일하게 압력공을 분포시켰으며, 압력공의 갯수는 상부 플레넘의 높이가 50 cm, 35 cm, 20 cm일때 각각 21개, 15개, 9개이다.



(a) On Horizontal Plane



(b) On Vertical Plane

Fig. 4 Location of Airflow Velocity Measurement

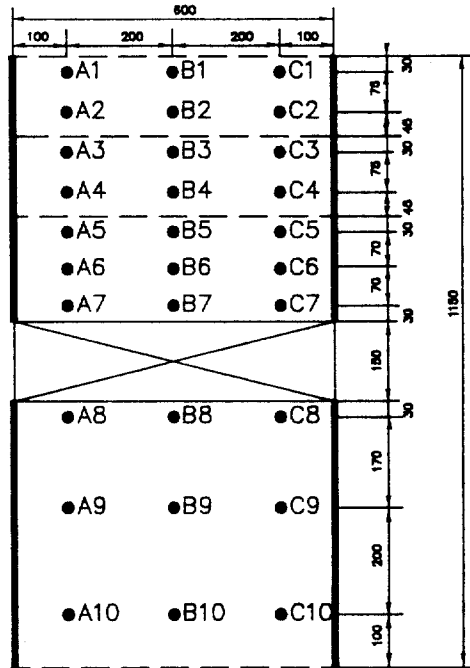


Fig. 5 Location of Static Pressure Measurement

한편, 청정공간에서 시간평균 풍속과 rms 풍속은 저속용 풍속계로 측정하였고, 청정공간 및 상부 플레넘의 정압은 미세 차압계로 측정하였다. 저속용 풍속계, 미세 차압계로부터 얻은 실험자료는 A/D 변환기를 거쳐 개인용 컴퓨터로 자동 처리하였다. 이때 미세 차압계의 경우 noise를 없애기 위하여 RC low pass filter를 사용하였다. 그리고 풍속센서는 프로우브 축을 중심으로 $\pm 30^\circ$ 이내의 유동 방향을 갖는 풍속을 측정하며, 풍속과 압력 측정기의 분해능은 각각 0.1cm/s, 0.1mmAq이다. 전체적인 측정 시스템의 구성도를 Fig. 6에 나타냈다.

풍속측정은 60 초 동안에 200개의 자료를 취한 후 이들의 시간평균, rms (표준편차), 최대, 최소를 구하여 풍속특성을 살펴보고, 이 중에서 시간평균 풍속과 rms 풍속을 대표값으로 하여 청정공간의 풍속분포 측정결과를 나타냈다. 압력측정도 풍속측정과 같은 방법으로 자료를 처리하여 시간평균 정압을 대표값으로 하여 상부 플레넘의 압력분포 측정결과를 나타냈다.

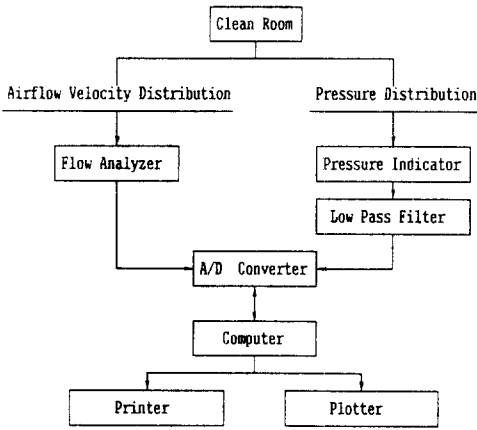


Fig.6 Block Diagram of Data Acquisition System

3. 청정공간의 풍속분포 특성

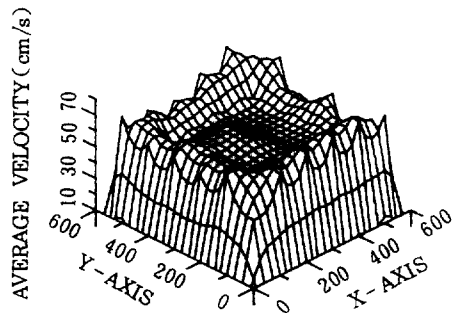
3.1 수평면상의 풍속분포 특성

청정공간의 풍속분포 특성을 살펴보기 위하여 Fig.3과 Table 2에 나타낸 6가지 상부 플레넘의 형태 및 4가지 공급풍량을 변수로 하여 모두 24가지 경우에 Z2 평면(ULPA필터 하방 20cm인 평면)상의 36곳(6×6 격자점)에서 시간평균 풍속과 rms 풍속을 측정하였다.¹²⁾

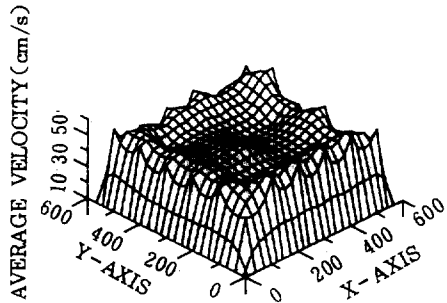
그 중에서 대표적으로 수직기류 공급방식인 TYPE 1A와 수평기류 공급방식인 TYPE 2A에 대한 시간평균 풍속분포를 Fig.7과 Fig.8에 나타냈고, 풍속의 변동성분인 rms 풍속분포를 Fig.9와 Fig.10에 각각 나타냈다.

Table 2 Classification of Experimental Conditions by Supplied Airflow Rate

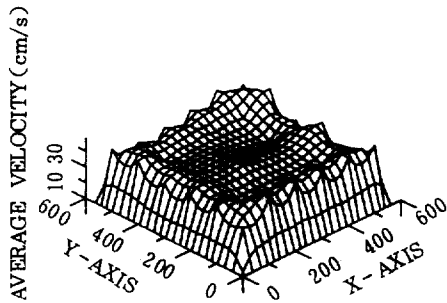
Classification	Inverter Frequency [Hz]	Operating Airflow Velocity [cm/s]	Supplied Airflow Rate [CMM]
CASE1	50	60	12.1
CASE2	45	50	10.1
CASE3	40	40	8.1
CASE4	35	30	6.1



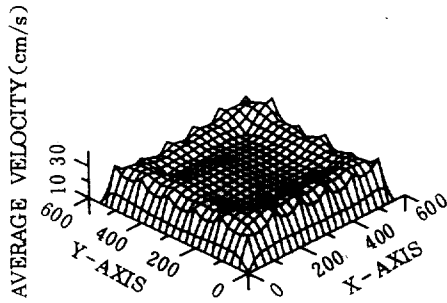
(a) CASE 1



(b) CASE 2

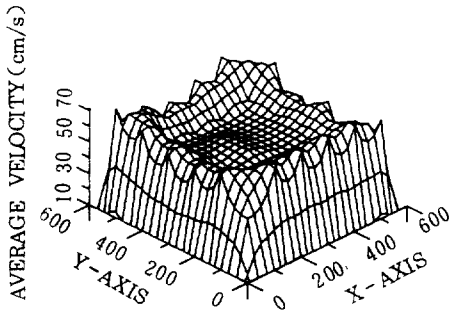


(c) CASE 3

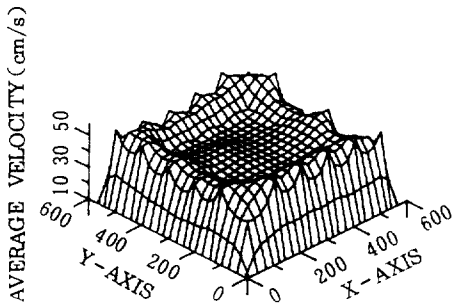


(d) CASE 4

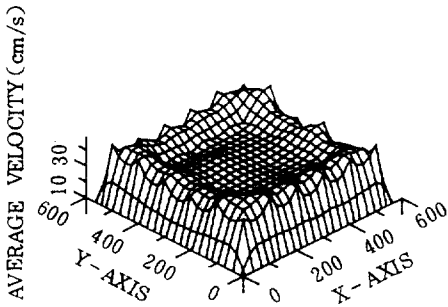
Fig.7 Time Averaged Airflow Velocity Distribution on Z2 Plane(TYPE 1A)



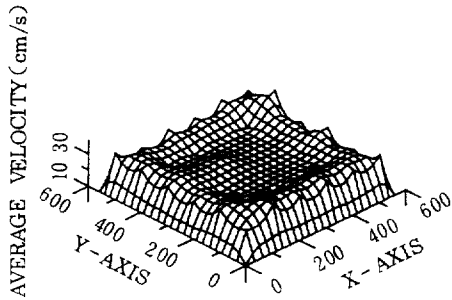
(a) CASE 1



(b) CASE 2

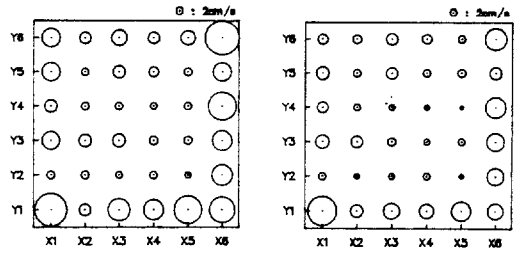


(c) CASE 3



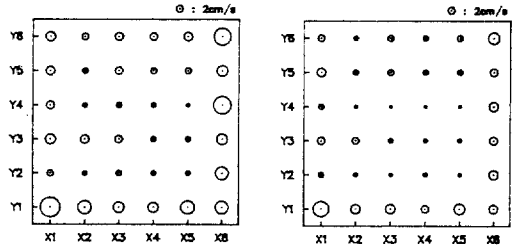
(d) CASE 4

Fig.8 Time Averaged Airflow Velocity Distribution on Z2 Plane(TYPE 2A)



(a) CASE 1

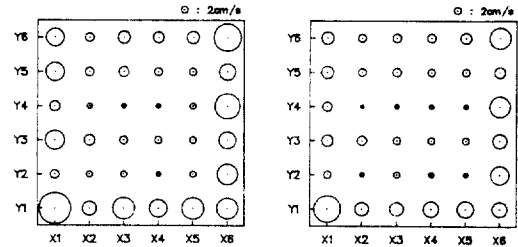
(b) CASE 2



(c) CASE 3

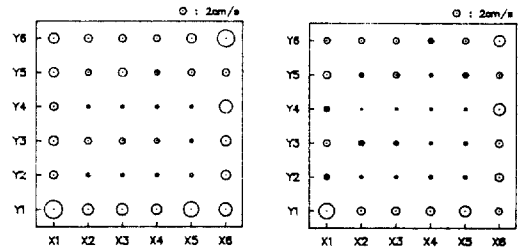
(d) CASE 4

Fig.9 RMS Airflow Velocity Distribution on Z2 Plane(TYPE 1A)



(a) CASE 1

(b) CASE 2



(c) CASE 3

(d) CASE 4

Fig.10 RMS Airflow Velocity Distribution on Z2 Plane(TYPE 2A)

먼저 시간평균 풍속분포를 살펴보면, 수직기류 공급방식의 경우(Fig. 7) 공급풍량에 관계없이 전체적으로 비슷한 풍속분포를 나타내는데, 그 분포특성은 벽면 근처의 시간평균 풍속이 중심부보다 상대적으로 높게 나타나며,

이러한 차이는 공급풍량이 감소함에 따라 줄어든다. 즉, 중심부에 생긴 끝의 깊이가 점차 줄어들어 평평한 풍속분포를 이루게 된다. 그리고 벽면 근처를 제외한 중심부를 다시 살펴보면, 상부 플레넘의 윗면 중심부에 위치한 직경 30cm 인 원통으로부터 상부 플레넘으로 공급되는 기류가 제트(jet) 특성을 띠기 때문에 중앙부분의 시간평균 풍속이 주변보다 상대적으로 높게되어 중심부에 평평하고 깊은 끝을 형성시키지 않는다.

상부 플레넘의 체적이 감소해도 전체적인 풍속분포 형태는 바뀌지 않으나, 상부 플레넘의 체적이 가장 적은 경우(TYPE 1C)에는 중심부에서 중앙부분의 시간평균 풍속이 상대적으로 높게 나타나는 특성이 두드러진다. 이것은 상부 플레넘의 높이(20cm)가 상부 플레넘 윗면에 부착된 원통의 직경(30cm)보다 작기 때문에 기류의 제트 특성이 좀더 나타나기 때문이다. 그러므로 수직기류 공급방식의 상부 플레넘 설계시에는 이러한 점을 고려하여 상부 플레넘의 높이를 너무 낮게 해서는 안된다.

또, 수평기류 공급방식의 경우(Fig. 8)에도 상부 플레넘의 체적 및 공급풍량에 관계없이 벽면 근처의 시간평균 풍속이 중심부보다 상대적으로 높게 나타나며, 이러한 차이는 공급풍량이 감소함에 따라 줄어드는 분포특성을 나타낸다. 그러나 수평기류 공급방식이므로 중심부에서 중앙부분의 시간평균 풍속이 상대적으로 높게 되는 특성은 나타나지 않고, 중심부가 평평한 끝을 형성하기 때문에 Z2 평면의 평균풍속에 가까운 시간평균 풍속의 빈도가 작아 수직기류 공급방식에 비해 풍속 균일도가 떨어진다.

한편, 클린룸에서 생산장비나 작업자로부터 발진되는 오염입자의 확산폭은 기류의 난류특성과 관계되는데, 본 연구에서는 측정기기의 특성(풍속측정 probe의 감도가 10 Hz 이하)으로 인하여 난류특성을 직접 측정할 수 없으므로, 풍속분포 측정시에 변동성분인 rms 풍속을 측정하여 오염입자 확산과의 관련성 여부를 살펴보는 기초자료로 활용하고자 하

였다.

Fig. 9와 Fig. 10에서 각 위치마다 표시한 원의 반경이 rms 풍속의 크기를 나타내며, 수직기류 공급방식의 경우(Fig. 9) 상부 플레넘의 체적 및 공급풍량에 무관하게 36곳의 위치에 따른 rms 풍속의 분포특성이 거의 비슷하게 유지된다. 즉, 벽면 근처에 해당되는 X6 선상과 Y1 선상에 위치한 곳의 rms 풍속이 가장 크고, 중심부에 해당되는 X2 선상과 Y2, Y4 선상의 대부분에서는 rms 풍속이 가장 작게 나타난다. 그리고 모서리에 위치한 L1과 L36의 rms 풍속은 항상 다른 곳보다 월등히 크다. 또, 수평기류 공급방식의 경우(Fig. 10)에 대한 rms 풍속의 분포도 수직기류 공급방식일때의 분포특성과 아주 유사하다. 이처럼 기류공급방식, 상부 플레넘의 체적, 공급풍량의 변화에 무관하게 Z2 평면상에서 rms 풍속의 분포특성이 그대로 유지되는 것은 고성능 필터인 ULPA 필터의 특성과 rms 풍속의 분포특성이 매우 밀접하게 관련되어 있기 때문이라고 생각된다.

3.2 수직높이에 따른 수평면상의 풍속분포 특성

청정공간에서 수직높이에 따른 수평면상의 풍속분포 특성을 살펴보기 위하여 TYPE 1B, TYPE 2B에 대하여 Z1, Z2, Z3 평면(ULPA 필터 하방 10cm, 20cm, 40cm인 평면)상에서 측정된 시간평균 풍속분포를 Fig. 11과 Fig. 12에 나타냈고, rms 풍속의 분포를 Fig. 13과 Fig. 14에 각각 나타냈다. 수직기류 공급방식의 경우인 Fig. 11을 보면, 벽면 근처의 시간평균 풍속이 중심부보다 높게 나타나는 특성과 중심부에서도 중앙부분이 상대적으로 약간 높은 풍속을 보이는 특성이 ULPA 필터에서 수직으로 내려감에 따라 점차 줄어들어 Z3 평면에서는 거의 평평한 풍속분포를 나타낸다.

또, 수평기류 공급방식의 경우인 Fig. 12를 보면, ULPA 필터에서 수직으로 내려감에 따라 벽면 근처의 시간평균 풍속과 평평한 중심부의 시간평균 풍속과의 차이가 줄어들며,

Z3 평면에서는 중심부의 평평한 부분이 계곡 형태의 골모양으로 바뀐다. 이와같은 Z3 평면에서의 시간평균 풍속의 분포형태는 수직기류 공급방식의 경우와 상당히 다르다.

한편, 수직기류 공급방식의 경우(Fig. 13)에 대한 rms 풍속 분포를 보면, 일정 수평면 상에서는 벽면 근처의 rms 풍속이 중심부보다 비교적 크게 나타나며, 수직높이가 변해도 위치에 따른 전체적인 rms 풍속의 분포형태는 거의 변하지 않는다. 그러나 X6 선상과 Y1 선상에 위치한 곳의 rms 풍속이 Z3 평면에서는 현저하게 줄어든다. 수평기류 공급방식의 경우(Fig. 14)에도 수직기류 공급방식의 경우와 유사한 rms 풍속의 분포특성을 나타낸다.

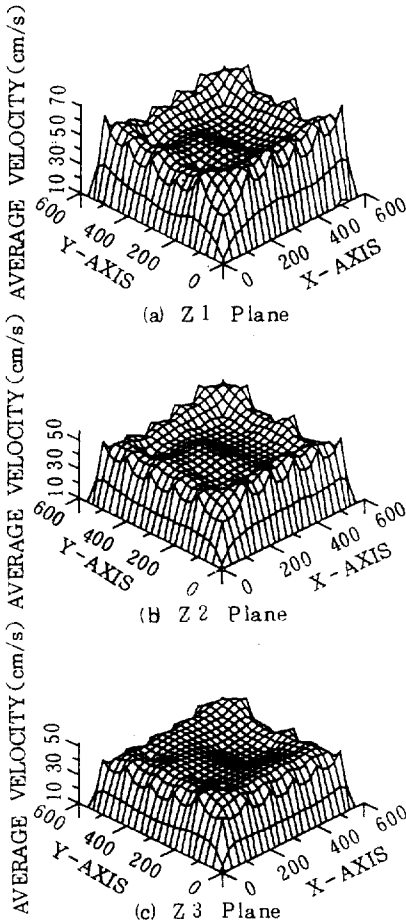


Fig.11 Time Averaged Airflow Velocity Distribution to Vertical Height (TYPE 1B, CASE2)

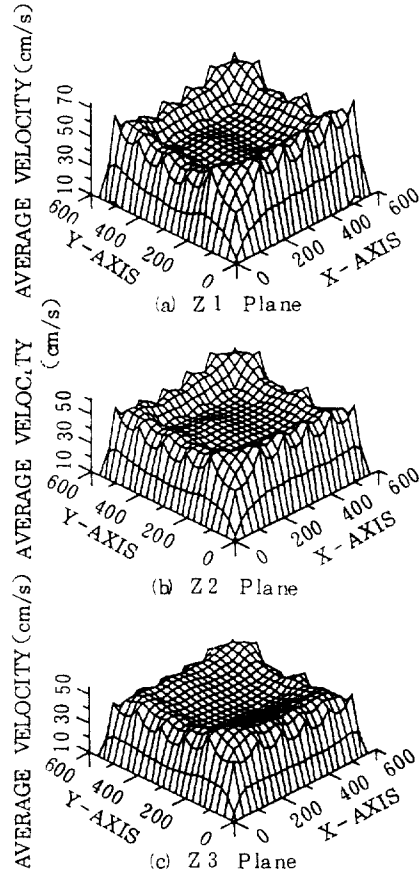


Fig.12 Time Averaged Airflow Velocity Distribution to Vertical Height (TYPE 2B, CASE2)

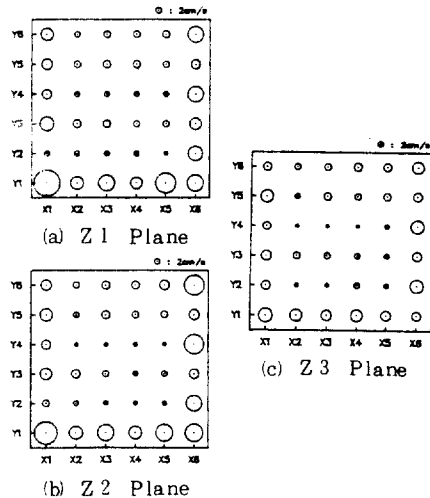


Fig.13 RMS Airflow Velocity Distribution to Vertical Height (TYPE 1B, CASE2)

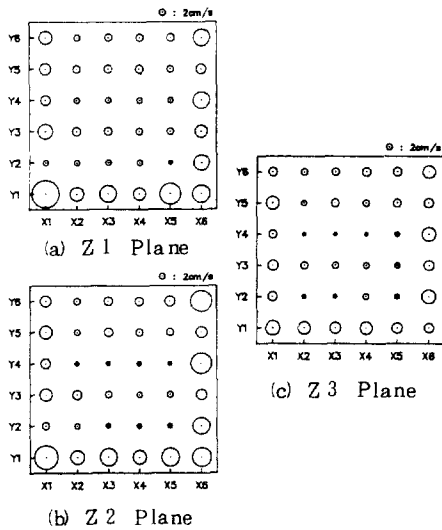


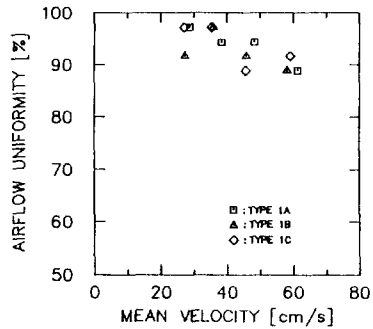
Fig.14 RMS Airflow Velocity Distribution to Vertical Height (TYPE 2B, CASE2)

3.3 청정공간의 풍속 균일도

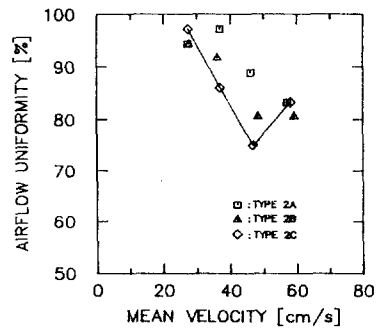
3.3.1 수평면상의 풍속 균일도

클린룸의 성능시험에 관한 미국의 IES-RP-CC-006-84-T “Testing Clean Rooms”의 규정에 의하면, 클린룸에서 풍속 균일도는 평균풍속의 $\pm 20\%$ 인 풍속을 균일풍속 범위로 정하여 균일풍속 범위에 속한 면적이 기류의 입구평면에서 차지하는 백분율로 나타낸다. 이때 측정평면은 기류 공급원(ULPA필터)으로부터 30cm 이하인 곳에 위치하여야 한다.

Z2 평면상에서 평균풍속(공급풍량, 운전풍속)과 풍속 균일도의 관계를 Fig. 15에 나타냈다. Fig. 15(a)를 보면, 수직기류 공급방식의 경우 풍속 균일도는 공급풍량에 관계없이 비교적 높으며, 대체적으로 공급풍량이 증가함에 따라 풍속 균일도가 약간 감소하는 경향을 보인다. 반면에, Fig. 15(b)를 보면 수평기류 공급방식의 경우 풍속 균일도는 공급풍량이 증가함에 따라 크게 낮아지는 경향을 나타낸다. TYPE 2C와 유사한 상부 플레넘 구조를 갖는 클린터널형 클린룸에 관한 실험결과⁹⁾와 Fig. 15(b)에서 실선으로 이은 본 실험자료(TYPE 2C)를 비교하면 그 경향이 비슷하다. 즉, 평균풍속이 증가함에 따라 풍속

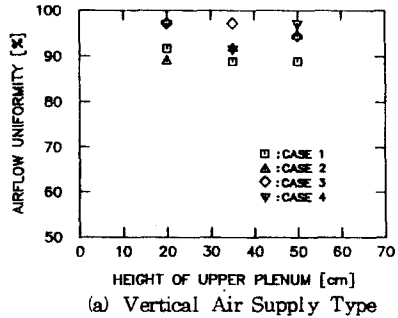


(a) Vertical Air Supply Type

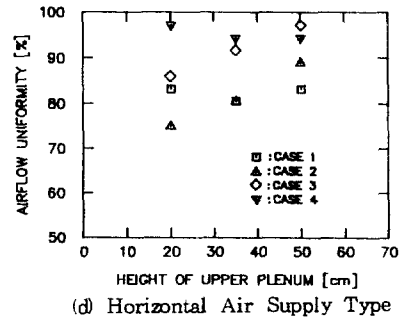


(b) Horizontal Air Supply Type

Fig.15 Relationship between Mean Velocity and Airflow Uniformity on Z2 Plane



(a) Vertical Air Supply Type



(d) Horizontal Air Supply Type

Fig.16 Relationship between Height of Upper Plenum and Airflow Uniformity on Z2 Plane

균일도는 감소하다가 다시 증가하는 경향을 나타낸다. 이때 풍속 균일도의 절대값을 비교하면 TYPE 2C에 대한 풍속 균일도가 더 높는데, 이것은 동일풍량에서 TYPE 2C에 사용된 ULPA 필터가 클린터널형 클린룸에 사용된 저압손 HEPA 필터보다 압력손실이 더 크기 때문이다.⁴⁾

한편, Fig. 16 (a), (b)에 나타난 상부 플레넘의 체적(높이)과 풍속 균일도의 관계를 살펴보면, 수직기류 공급방식의 경우 풍속 균일도는 상부 플레넘의 체적에 거의 무관하다. 반면에, 수평기류 공급방식의 경우 상부 플레넘의 체적이 증가할수록 풍속 균일도가 향상되는 경향을 나타낸다.

따라서 클린룸의 성능을 대표하는 풍속 균일도의 측면에서 보면, 수직기류 공급방식이 수평기류 공급방식보다 더 우수하며, 특히 평균풍속이 40 cm/s 이상인 경우에는 수직기류 공급방식일때의 풍속 균일도가 월등히 좋다. 그리고 수평기류 공급방식의 경우 풍속 균일도를 향상시키기 위해서는 상부 플레넘의 체적을 크게 하여야 한다.

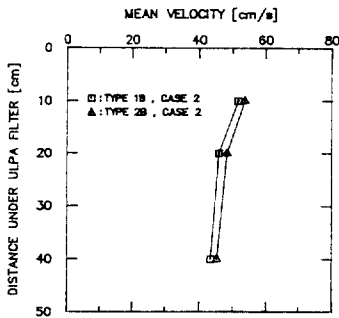


Fig.17 Mean Velocity Variation to Vertical Height

3.3.2 수직높이에 따른 풍속 균일도의 변화

Z3 평면의 경우 수직위치가 IES의 풍속 균일도 정의에는 벗어나지만, 이것에 준하여 Z1, Z2, Z3 평면상의 평균풍속과 풍속 균일도를 구하여 각각 Fig. 17과 Fig. 18에 나타냈다. 이것을 보면, ULPA 필터에서 수직으로 내려감에 따라 평균풍속이 약간씩 감소하는 반면

에, 풍속 균일도는 현저하게 증가되어 Z3 평면에서는 거의 100%의 풍속 균일도를 나타낸다.

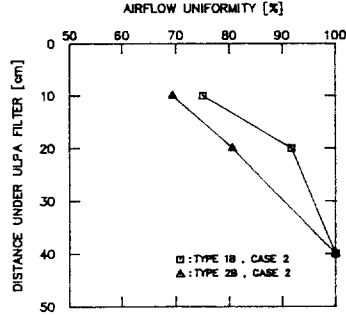


Fig.18 Airflow Uniformity Variation to Vertical Height

4. 상부 플레넘의 압력분포 특성

상부 플레넘의 압력분포 특성을 살펴보기 위하여 Fig.3과 Table 2에 나타난 상부 플레넘의 형태 및 공급풍량을 변수로 하여 위치에 따른 시간평균 정압을 측정하였다.¹²⁾ 그 중에서 대표적으로 수직기류 공급방식인 TYPE 1A와 수평기류 공급방식인 TYPE 2A에 대한 시간평균 정압분포를 Fig. 19와 Fig. 20에 나타냈다. 수직기류 공급방식의 경우인 Fig. 19를 보면, 공급풍량이 상대적으로 많은 (a), (b)의 경우 ULPA 필터에 인접한 A7, B7의 정압이 가장 높고, 다음으로 A1, C1의 정압이 높으며, 나머지 위치에서는 거의 비슷한 정압을 나타낸다. A1, C1의 정압이 상대적으로 조금 높게 나타나는 것은 상부 플레넘으로 공급되는 기류가 체트특성을 지니므로, 이곳에 재순환 영역이 형성되기 때문이다. 그리고 A7, B7의 정압이 높게 나타난 것은 ULPA 필터로 인해 공급된 기류의 풍속이 줄어들기 때문인 것으로 생각된다. 반면에 공급풍량이 상대적으로 적은 (c), (d)의 경우 모든 위치에서 거의 균일한 정압을 나타낸다.

A1, C1, A7, B7의 정압이 다른 곳보다 높게 나타나는 특성은 상부 플레넘의 체적이 감소함에 따라 줄어들어 TYPE 1B, TYPE 1C

의 경우 상부 플레넘에서 비교적 고른 압력 분포를 나타낸다.

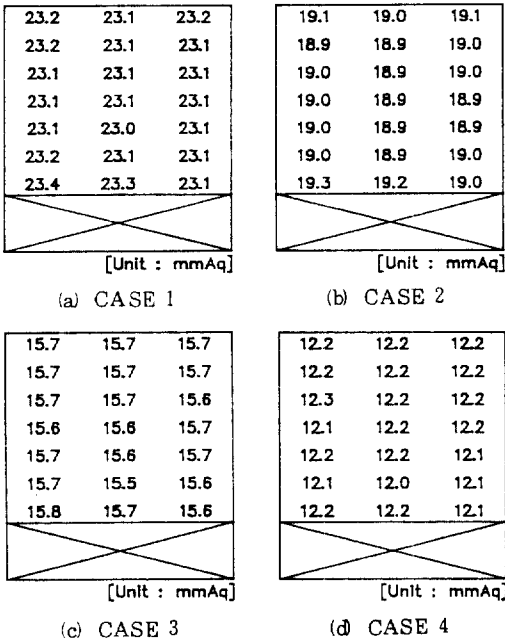


Fig.19 Static Pressure Distribution of Upper Plenum (TYPE 1A)

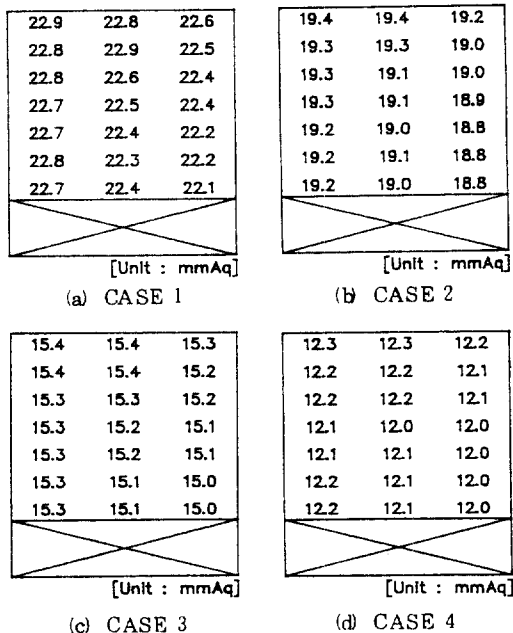
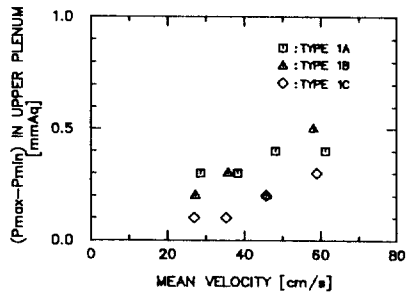


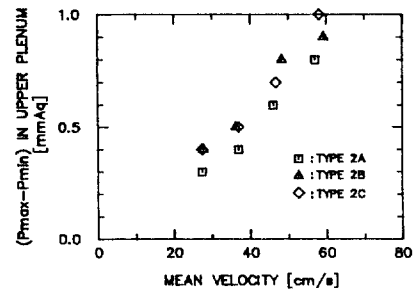
Fig.20 Static Pressure Distribution of Upper Plenum (TYPE 2A)

또 수평기류 공급방식인 Fig. 20을 보면, 공급풍량에 관계없이 시간평균 정압의 크기가 $A > B > C$ 인 경향을 나타내는데, 이것은 비슷한 수평기류 공급방식인 클린터널형 클린룸에 관한 실험결과와도 일치된다.” 그리고 상부 플레넘의 왼쪽 맨위에 위치한 A1의 정압이 가장 높고, 오른쪽 맨아래에 위치한 C7의 정압이 가장 낮다. 이러한 분포특성은 상부 플레넘의 체적이 감소해도 그대로 나타난다.

위에서 살펴본 상부 플레넘의 위치에 따른 시간평균 정압분포 자료의 특성을 기류공급방식, 상부 플레넘의 체적, 공급풍량을 변수로 하여 Fig. 21과 Fig. 22에 나타냈다. 평균풍속과 상부 플레넘에서 최대 정압차이(최대정압과 최소정압의 차이)의 관계를 나타낸 Fig. 21을 보면, 수직기류 공급방식의 경우 공급풍량이 증가함에 따라 완만하게 최대 정압차이가 증가하는데 비해, 수평기류 공급방식의 경우 공급풍량이 증가함에 따라 상당히 빠르게 최대 정압차이가 증가한다. 또, Fig. 22를



(a) Vertical Air Supply Type



(b) Horizontal Air Supply Type

Fig.21 Relationship between Mean Velocity and Maximum Static Pressure Difference in Upper Plenum

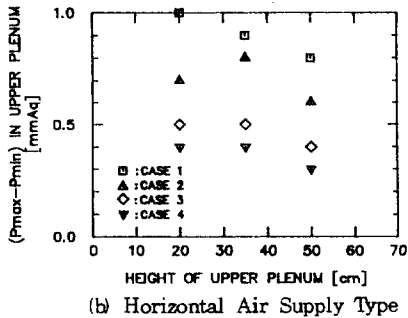
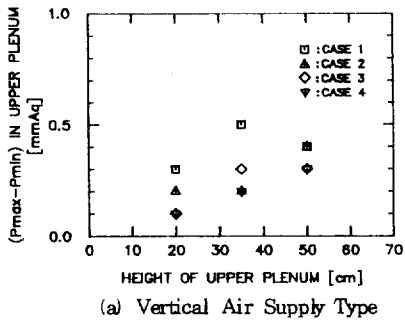


Fig. 22 Relationship between Height of Upper Plenum and Maximum Static Pressure Difference in Upper Plenum

보면, 수직기류 공급방식의 경우 상부 플레넘의 체적이 증가함에 따라 최대 정압차이가 약간 증가하는 경향을 보이는데 비해, 수평기류 공급방식의 경우 상부 플레넘의 체적이 증가함에 따라 최대 정압차이가 감소하는 경향을 나타낸다.

한편, 상부 플레넘의 압력분포 특성과 청정공간의 풍속분포 특성간의 상관성을 살펴보기 위하여 상부 플레넘에서의 위치에 따른 최대 정압차이와 풍속 균일도의 관계를 Fig. 23에 나타냈다. Fig. 23을 보면, 수직기류 공급방식의 경우 풍속 균일도는 상부 플레넘에서의 최대 정압차이에 별로 영향을 받지 않으나, 수평기류 공급방식의 경우 최대 정압차이가 커짐에 따라 풍속 균일도가 저하되는 경향이 뚜렷이 나타난다. 이와같은 실험결과는 상부 플레넘의 최대 정압차이가 청정공간의 성능을 대표하는 풍속 균일도에 영향을 끼치는 중요한 변수가 된다는 것을 의미하므로 상부 플레넘 설계시에 압력분포 특성을 반드시 고려하여야 한다.

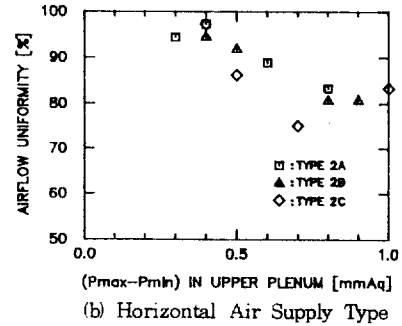
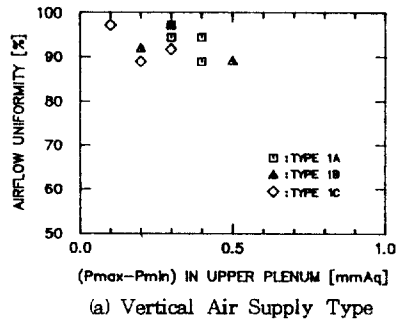


Fig. 23 Relationship between Airflow Uniformity and Maximum Static Pressure Difference in Upper Plenum

5. 결 론

본 연구에서는 클린룸의 상부 플레넘 설계를 위하여 기류공급방식, 상부 플레넘의 체적, 공급풍량의 변화에 따른 상부 플레넘의 압력분포, 청정공간의 풍속분포를 측정하여 다음과 같은 사실을 알아냈다.

첫째, 수평면상에서 시간평균 풍속의 전체적인 분포형태는 상부 플레넘의 체적, 공급풍량에 별로 영향을 받지 않으나, 기류공급방식에 따라 중심부의 분포형태가 약간 달라진다. 즉, 수직기류 공급방식의 경우 상부 플레넘으로 공급되는 기류가 체트특성을 지니므로 중심부에서 중앙부분의 시간평균 풍속이 주변보다 상대적으로 높게 되어 중심부에 평평하고 깊은 골을 형성시키지 않으나, 수평기류 공급방식의 경우 중심부에 평평한 골이 형성된다.

둘째, 수평면상에서 위치에 따른 rms 풍속의 분포특성이 기류공급방식, 상부 플레넘의

체적, 공급풍량의 변화에 무관하게 유지되는데, 이것은 rms 풍속의 분포특성이 ULPA 필터의 특성과 밀접하게 관련되어 있기 때문이라고 생각된다.

세째, ULPA 필터에서 수직으로 내려감에 따라 수평면상의 시간평균 풍속분포의 특성이 좋아져서 풍속 균일도가 증가하며, Z3평면에서는 거의 100%의 풍속 균일도를 나타낸다. 그리고 수직높이가 변해도 위치에 따른 전체적인 rms 풍속의 분포형태는 거의 변하지 않는다.

네째, 기류공급방식에 따라 풍속 균일도와 공급풍량 및 상부 플레넘의 체적간의 관계에 현저한 차이가 있다. 그리고 대체적으로 수직기류 공급방식의 경우가 수평기류 공급방식에 비해 풍속 균일도가 더 높으며, 수평기류 공급방식의 경우 풍속 균일도를 향상시키기 위해서는 상부 플레넘의 체적을 크게 하여야 한다.

다섯째, 기류공급방식에 따라 상부 플레넘의 위치에 따른 전체적인 정압분포의 형태가 달라지며, 상부 플레넘의 체적이 증가함에 따라 수직기류 공급방식의 경우 상부 플레넘에서의 위치에 따른 최대 정압차이가 약간 증가하는 경향을 나타내는데 비해 수평기류 공급방식의 경우 감소하는 경향을 나타낸다.

여섯째, 수직기류 공급방식의 경우 청정공간의 풍속 균일도는 상부 플레넘에서의 위치에 따른 최대 정압차이에 별로 영향을 받지 않으나, 수평기류 공급방식의 경우 최대 정압차이가 커짐에 따라 풍속 균일도가 저하되는 경향이 뚜렷이 나타난다. 이러한 상관성은 상부 플레넘에서의 최대 정압차이가 청정공간의 풍속 균일도를 지배하는 중요한 유동특성 변수임을 의미한다.

위에 열거한 실험적 연구결과는 클린룸의 상부 플레넘 설계에 응용될 수 있으며, 앞으로 바닥면(access floor)의 개구율 및 하부플레넘의 구조가 청정공간의 유동특성에 끼치는 영향을 살펴보는 연구가 필요하다고 생각된다.

후 기

본 연구는 과학기술처에서 시행한 특정연구 개발사업으로 이루어졌으며, 관계자 여러분께 심심한 사의를 표합니다.

참 고 문 헌

1. Syuzo Murakami, Shinsuke Kato, Yoshimi Suyama, "Study on Air Velocity Distribution in Conventional Flow Type Clean Room (Part 2) - Numerical Simulation for Turbulent Flowfield - ", *The 5th Proceedings of JACA*, pp.21-32, 1986.
2. Shinsuke Kato, Shuzo Murakami, Yoshimi Suyama, "Study on Air Velocity Distribution in Conventional Flow Type Clean Room (Part 3) - Numerical Simulation of Contaminant Diffusion - ", *The 5th Proceedings of JACA*, pp.33-59, 1986.
3. Akira Tanaka, Masayuki Maeda et al., "Three-Dimensional Turbulent Air Flow Simulation in Vertical Laminar Flow Type Clean Room by Porous Media Flow Model", *The 7th Proceedings of JACA*, pp.81-84, 1988.
4. Atsushi Takahashi, Takehide Itoh, Takao Okada, "Relation between the Shape of Vertical Laminar Flow Type Clean Room and Non-Uniformity on Air Velocity Distribution", *The 8th Proceedings of JACA*, pp.233-237, 1989.
5. Yasuyuki Uchiomi, Kohsaku Ui et al., "Experimental Studies on Clean Tunnel System (Part 1) - Fundamental Performance in the Test Clean Room - ", *The 5th Proceedings of JACA*, pp.89-92, 1986.
6. Mikio Takanaka, Kohsaku Ui et al., "Experimental Studies on Clean Tunnel System (Part 2) - Performance in Typical

Clean Tunnel Systems - ", *The 5th Proceedings of JACA*, pp.93-96, 1986.

7. 이춘식 등, 입자제어용 유동분배 시스템에 관한 연구, 과학기술처 N231-2760-2, 1987.
8. 이춘식, 오명도 등, 입자제어용 유동분배 시스템에 관한 연구(II), 과학기술처 2N 391-3230-2, 1988.
9. 배귀남, 임학규, 오명도, "클린터널형 클린룸 설계를 위한 유동특성의 실험적 연구", 공기조화·냉동공학 논문집, 제1권, 제1호, pp. 32-45, 1989.
10. Tomoaki Kajima, Susumu Oikawa et al., "Air Flow and Contamination Control in a Vertical Laminar Flow Clean Room - Turbulence Intensity and Contamination in Down Stream from ULPA Filters -", *The 5th Proceedings of JACA*, pp.77-80, 1986.
11. Takao Okada, Takanori Yoshida, Toshio Hayashi, "V.L.F. Clean Room with Low Turbulence Airflow", *The 6th Proceedings of JACA*, pp.189-192, 1987.
12. 오명도, 이춘식 등, Class1 초청정 클린룸 개발에 관한 연구(I), 과학기술처 N563-3634-2, 1989.