

有限要素法에 의한 箱子桁橋의 解析

Analysis of Box Girder Bridge for Finite Element Method

張	寅	鎬*
Jang,	In	Ho
崔	外	鎬**
Choi,	We	Ho

Abstract

The finite element utilizing isoparametric plate element is applied for the elastic analysis of straight box girder bridges.

A continuous box girder is analyzed as an example to verify the validity and accuracy of this method. It is indicated that the deflections and longitudinal stresses obtained by this method agree well with those from the other methods.

This theory may, therefore, be directly used as an efficient tool to analyze and design box girder bridges subjected to arbitrary loading and boundary conditions.

要 指

等媒介 要素를 使用하는 有限要素法을 適用하여 直線箱子桁橋의 彈性解析을 遂行하였다.

이 方法의 有用性和 正確性을 보이기 위하여 하나의 연속상자형을 예로 들어 해석하였다. 여기서 구한 처짐과 종방향응력들은 다른 方法으로 구한 결과와 잘 일치함을 알 수 있었다.

본 方法은 임의의 경제조건과 하중을 받는 상자형을 해석하는데 효율적인 方法이며, 설계 해석에 직접 사용될 수 있는 실용적인 方法이다.

1. 서 론

상자형 단면을 가진 구조물을 상하슬래브판과 수직 또는 경사진 복부판으로 구성된 단면으로 그 해석이 매우 어렵기 때문에 종전 설계해석에서는 하나의 복부판과 상하플렌지로 이루어진 복부판의 간격과 같은 폭을 가진 I형 부재를 취하여 하나의

독립된 보로 보고 해석하였다. 교량에 작용하는 輪荷重은 복부판 간격에 기초를 둔 경험식에 따라 독립된 종방향보에 분배되는 것으로 보았다. 그렇지 않으면 고차의 부정정 문제로 되기 때문에 그 해를 구하기가 매우 힘들었다.

그러나 지난 십수년동안 컴퓨터가 널리 보급되

*正會員 · 檀國大學 大學院 土木工學科 碩士課程

**正會員 · 檀國大學 工科大學 教授

고 있지만 箱子桁橋에 대한 위의 간이 방법이 사용되고 있는 이유 중의 하나는 유한요소법을 이용한 적절한 설계이론과 이에 대응하는 컴퓨터 프로그램의 빈곤이라 생각된다.

최근 컴퓨터를 이용한 상자형의 해석에 관하여 많은 연구가 수행되었다^(1, 4, 5, 10, 12).

본 연구에서는 면내력과 면외력에 의해 이루어지는 강도매트릭스는 구조물좌표계에서의 절점위치에 대한 변위형상의 수와 국부좌표에서의 변위점에 대한 형상함수의 수가 일치되는 등매개 요소(isoparametric element)를 사용하였다. 국부좌표계에서 Serendipity 다항식을 형상함수로 가정하여 요소강도매트릭스를 구하였다. 각 절점에 대한 구속조건을 고려하여 전체강도매트릭스로 조립하고, 작용 하중으로부터 절점변위를 구하였다.

본 연구의 목적은 임의의 지점 경계조건과 연결되거나 또는 경사진 복부판을 가진 직선 상자형의 일반적인 해석법을 개발하는데 있다. 연구의 궁극적인 목적은 임의의 하중, 임의의 단면과 지점조건을 가진 상자형교의 변위와 단면의 응력을 결정할 수 있는 프로그램을 개발하여 재래식 반 경험적인 해석절차를 대신하는 데 있다. 이 프로그램은 비교적 적은 입력데이터로서 임의의 하중 및 경계조건을 처리할 수 있도록 짜여져 있다.

2 有限要素法을 이용한 箱子桁의 解析理論

2.1 變位法

一般的으로 變位벡터를 u 라 하고, 節點變位벡터를 q 라 하면 이들 사이에는 다음과 같이 나타낼 수 있다.

$$u = f \cdot q$$

따라서 $\delta u = f \cdot \delta q$ (21-1)

여기서 f 는 계수매트릭스로서 형상함수매트릭스

$$\delta u = \text{가상변위}, \delta q = \text{가상절점변위}$$

變位벡터 u 와 變位度벡터 ϵ 와의 사이에는 다음과 같이 쓸 수 있다.

$$\epsilon = d \cdot u$$
 (21-2)

여기서 d 는 미분 연산자 계수 매트릭스이다.

(21-2)식을 (21-1)식에 대입하면

$$\epsilon = d \cdot f \cdot q$$
 (21-3)

가 되고 다시

$$B = d \cdot f$$
 (21-4)

로 놓으면

$$\epsilon = B \cdot q$$
 (21-5)

가 된다. 여기서 B 는 變位와 變位度가 線形이므로 q 의 영향을 받지 않는다.

B 가 일정하므로

$$\delta \epsilon = B \cdot \delta q$$
 (21-6)

로 되고, 여기서 $\delta \epsilon$ 과 δq 는 각각 가상 변형도 벡터와 가상절점변위 벡터이다.

최소 포텐셜 에너지 법칙에서 總포텐셜 에너지를 W 라 하면 $\delta W = 0$ 이 된다. 이를 靜力學的 平衡狀態의 停留條件(stationary condition)이라 한다. 총 포텐셜 에너지는 변형에너지 U 와 포텐셜에너지 V 의 합으로 다음과 같이 표시할 수 있다.

$$W = U + V$$

$$\text{여기서 } U = \frac{1}{2} \int_V \epsilon^t \epsilon dv = \frac{1}{2} \int_V \epsilon^t E \epsilon dv$$
 (21-7)

$$V = - \int_V u^t P dv$$
 (21-8)

위에서 E 는 재료의 탄성계수매트릭스

P 는 절점하중벡터(q 에 대응하는 하중 벡터)

따라서 총 포텐셜 에너지 W 는

$$W = \frac{1}{2} \int_V \epsilon^t E \epsilon dv - \int_V u^t P dv$$
 (21-9)

$$\text{따라서 } \delta W = \int_V (\delta \epsilon^t E \epsilon - \delta u^t P) dv = 0$$
 (21-10)

(21-1)식과 (21-5), (21-6)식을 (21-10)식에 대입하면

$$\int_V (\delta q^t \cdot B^t E q - \delta q^t \cdot f^t p) dv = \delta q^t [(\int_V B^t E B dv) q - \int_V f^t p dv] = 0$$

가 되어 δq^t 를 소거하고

$$K = \int_V B^t E B dv$$
 (21-11)

$$P_b = \int_V f^t p dv$$
 (21-12)

로 놓으면

$$K \cdot q = P_b$$
 (21-13)

를 얻는다. 여기서 K 는 剛度매트릭스이고 P_b 는 等價 節點 荷重이다.

2.2 面내력 강도매트릭스

요소에서의 임의의 점에 일반적인 변위는 다음과 같이 나타낸다.

$$u = \{u, v\}$$
 (22-1)

여기서 u 는 x 방향 변위성분이고, v 는 y 방향 변위성분이다. 연고자 하는 변위는 절점변위이므로 요소에서 임의의 점에 대한 변위를 각 절점변위로 변환하면 다음 식으로 나타낼 수 있다(그림 1).

$$q = \{q_1, q_2, \dots, q_8\} = \{u_1, v_1, \dots, v_4\}$$
 (22-2)

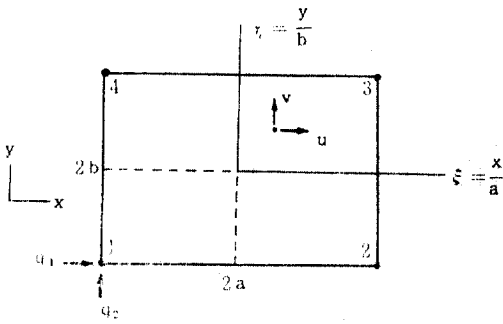


그림 1. 요소의 평면 절점변위

임의점의 무차원 좌표계를 이용하여 Serendipity 다항식에 의한 등대개변수 ξ, η 로 나타나는 변위식을 다음과 같이 가정한다.

$$\begin{aligned} u &= C_1 - C_2\xi + C_3\eta + C_4\xi\eta \\ v &= C_5 + C_6\xi + C_7\eta + C_8\xi\eta \end{aligned} \quad (22-3)$$

임의점의 함수식에 대한 변위와 절점변위의 관계식을 나타내며 다음과 같다.

$$\begin{aligned} u &= f_1 \cdot u_1 + f_2 \cdot u_2 + f_3 \cdot u_3 + f_4 \cdot u_4 = \sum_{i=1}^4 f_i \cdot u_i \\ v &= f_1 \cdot v_1 + f_2 \cdot v_2 + f_3 \cdot v_3 + f_4 \cdot v_4 = \sum_{i=1}^4 f_i \cdot v_i \end{aligned} \quad (22-4)$$

여기서 형상함수 f_i 는 요소의 국부좌표계에 초기 조건을 이용하여 함수식의 계수들을 구하고, 이를 인수분해하여 다음식과 같이 정리하였다.

$$f = \frac{1}{4} (1 + \xi_0) (1 + \eta_0) \quad (22-5)$$

$$\xi_0 = \xi \xi_i, \eta_0 = \eta \eta_i \quad (i=1, 2, 3, 4)$$

식(22-4)을 매트릭스 형태로 쓰면 다음과 같다.

$$u_i = f_i \cdot q_i \quad (22-6)$$

$$\text{여기서 } f = \begin{bmatrix} 1 & 0 \\ 0 & 1 \end{bmatrix} f \quad (i=1, 2, 3, 4)$$

표 1. 4절점 요소의 국부좌표계에 대한 요소의 절점좌표

i	1	2	3	4
ξ_i	-1	1	1	-1
η_i	-1	-1	1	1

변형도와 절점변위와의 관계를 나타내면

$$\epsilon_i = B_i \cdot q_i \quad (i=1, 2, 3, 4) \quad (22-7)$$

여기서 변형 매트릭스 B_i 는 다음과 같다.

$$B = d \cdot f = \begin{bmatrix} \frac{\partial}{\partial x} & 0 \\ 0 & \frac{\partial}{\partial y} \\ \frac{\partial}{\partial y} & \frac{\partial}{\partial x} \end{bmatrix} f = \begin{bmatrix} f_{i,x} & 0 \\ 0 & f_{i,y} \\ f_{i,y} & f_{i,x} \end{bmatrix} \quad (22-8)$$

전체 좌표계의 $B(x, y)$ 매트릭스를 국부 좌표계 $B(\xi, \eta)$ 로 바꾸어야 하므로 관계식은 다음과 같다.

$$\begin{bmatrix} f_{i,\xi} \\ f_{i,\eta} \end{bmatrix} = J \cdot \begin{bmatrix} f_{i,x} \\ f_{i,y} \end{bmatrix} \quad (i=1, 2, 3, 4) \quad (22-9)$$

여기서 J 는 Jacobian 매트릭스이며 다음과 같다.

$$J = \begin{bmatrix} x_{,\eta} & y_{,\xi} \\ x_{,\xi} & y_{,\eta} \end{bmatrix} \quad (22-10)$$

식(22-9)을 식(22-8)의 관계식에 대입하여 ξ, η 식으로 만들면 임의의 절점에 대한 변형 매트릭스 B 를 구할 수 있다.

$$B_i = J^{-1} \cdot \begin{bmatrix} f_{i,\xi} & 0 \\ 0 & f_{i,\eta} \\ f_{i,\eta} & f_{i,\xi} \end{bmatrix} \quad (i=1, 2, 3, 4)$$

이를 간단한 식으로 표현하면

$$B = \begin{bmatrix} D_{G1i} & 0 \\ 0 & D_{G2i} \\ D_{G2i} & D_{G1i} \end{bmatrix} \quad (i=1, 2, 3, 4) \quad (22-11)$$

B 매트릭스에서 D_G 의 각 항을 미지수 ξ 와 η 의 항만으로 간단히 표시하면 다음식과 같고 여기서 $f_{i,\xi}$ 와 $f_{i,\eta}$ 식은 부록1에 나타내었다.

$$D_{G1i} = \frac{1}{a} \cdot f_{i,\xi} \quad (i=1, 2, 3, 4)$$

$$D_{G2i} = \frac{1}{b} \cdot f_{i,\eta}$$

평면응력 문제에서의 응력은 $\{\sigma_x, \sigma_y, \tau_{xy}\}$ 이며, 이에 대응하는 변형도는 $\{\epsilon_x, \epsilon_y, \gamma_{xy}\}$ 이다. 이때 재료를 등방성이라면 탄성계수 매트릭스는 다음과 같다.

변형 매트릭스와 탄성계수 매트릭스를 알면 강도매트릭스는 계산할 수 있으며, 전체좌표계에서

$$E = \frac{E}{1-\nu^2} \begin{bmatrix} 1 & \nu & 0 \\ \nu & 1 & 0 \\ 0 & 0 & \frac{1-\nu}{2} \end{bmatrix} \quad (22-12)$$

요소의 두께(t)에 따라 판의 면내력에 의한 강도 매트릭스는 다음과 같이 구할 수 있다.

$$K_p = t \int_A B^T(x, y) \cdot E \cdot B(x, y) dx dy \quad (22-13)$$

식(22-13)는 식(22-11)을 이용할 수 있도록 국부좌표계를 표시하면 다음과 같다.

$$K_p = t \int_{-1}^1 \int_{-1}^1 B^T(\xi, \eta) \cdot E \cdot B(\xi, \eta) \cdot |J(\xi, \eta)| d\xi d\eta \quad (22-14)$$

식(22-14)에서 구한 면내력에 의한 요소강도 매트릭스를 식 $K \cdot q = p$ 을 이용하여 절점변위를 구하였다. 이 절점변위(q)와 변형 매트릭스(B) 그리고 등방성 재료일 때의 E매트릭스를 이용하여 다음과 같은 평면응력을 구할 수 있다.

$$[\sigma] = [E] \cdot [B] \cdot [q]$$

여기서 $[\sigma] = \{\sigma_x, \sigma_y, \tau_{xy}\}$

$$[E] = \frac{E}{1-\nu^2} \begin{bmatrix} 1 & \nu & 0 \\ \nu & 1 & 0 \\ 0 & 0 & \frac{1-\nu}{2} \end{bmatrix}$$

$$[B] = \begin{bmatrix} D_{G11} & 0 & D_{G12} & 0 & D_{G13} & 0 & D_{G14} & 0 \\ 0 & D_{G21} & 0 & D_{G22} & 0 & D_{G23} & 0 & D_{G24} \\ D_{G21} & D_{G11} & D_{G22} & D_{G12} & D_{G23} & D_{G13} & D_{G24} & D_{G14} \end{bmatrix}$$

$$[q] = \{q_1, q_2, q_3, q_4, q_5, q_6, q_7, q_8\}$$

2.3 면외력 강도매트릭스

x-y 평면에 놓여있는 요소이므로 식(22-3)의 변위함수를 이용하고, 추가로 수직변위 w의 변위함수는 다음과 같다.

$$w = C_9 + C_{10}\xi + C_{11}\eta + C_{12}\eta^2$$

중립면에서 임의점의 일반적인 변위는 다음식으로 나타낼 수 있다(그림 2).

$$u = \{u, v, w\} \quad (23-1)$$

한 요소의 임의점에서의 변위를 각 절점의 변위로 변환하면 다음과 같다.

$$u = z \cdot \theta_y = z \cdot \sum_{i=1}^4 f_i \cdot \theta_{yi}$$

$$v = -z \cdot \theta_x = -z \cdot \sum_{i=1}^4 f_i \cdot \theta_{xi} \quad (23-2)$$

$$w = \sum_{i=1}^4 f_i \cdot w_i$$

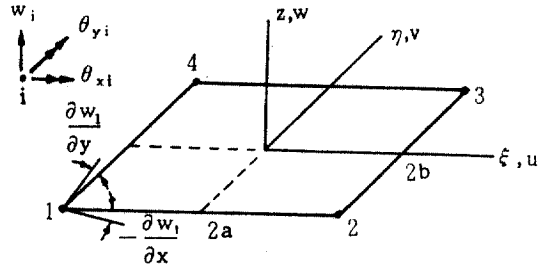


그림 2 요소의 휨에 대한 절점변위

식(23-2)의 형상함수를 다음과 같이 놓으면

$$f_i = \begin{bmatrix} 0 & 0 & z \\ 0 & -z & 0 \\ 1 & 0 & 0 \end{bmatrix} \quad f_i \quad (i=1,2,3,4) \quad (23-3)$$

국부좌표계에 대하여 휨에 대한 변위는 다음과 같다.

$$\begin{bmatrix} u_{,\xi} & v_{,\xi} & w_{,\xi} \\ u_{,\eta} & v_{,\eta} & w_{,\eta} \\ u_{,z} & v_{,z} & w_{,z} \end{bmatrix} = \sum_{i=1}^4 \begin{bmatrix} z f_{i,\xi} \theta_{yi} & -z f_{i,\xi} \theta_{xi} & f_{i,\xi} w_i \\ z f_{i,\eta} \theta_{yi} & -z f_{i,\eta} \theta_{xi} & f_{i,\eta} w_i \\ f_i \theta_{yi} & -f_i \theta_{xi} & 0 \end{bmatrix} \quad (23-4)$$

$$\text{여기서 } u_{,\xi} = \frac{\partial u}{\partial \xi}, \quad v_{,\xi} = \frac{\partial v}{\partial \xi} \text{ 등}$$

전체좌표계로 변위를 구하고자 할때는 국부좌표계에 Jacobian 역매트릭스가 필요하다.

$$J^{-1} = J^* = \begin{bmatrix} \xi_{,x} & \nu_{,x} & 0 \\ \xi & \eta & 0 \\ 0 & 0 & 1 \end{bmatrix} = \begin{bmatrix} J^*_{11} & J^*_{12} & 0 \\ J^*_{21} & J^*_{22} & 0 \\ 0 & 0 & 1 \end{bmatrix} \quad (23-6)$$

$$\text{여기서 } \xi_{,x} = \frac{\partial \xi}{\partial x}, \quad \eta_{,x} = \frac{\partial \eta}{\partial x} \text{ 등}$$

Jacobian 역매트릭스를 이용하면 다음과 같다.

$$\begin{bmatrix} u_{,x} & v_{,x} & w_{,x} \\ u_{,y} & v_{,y} & w_{,y} \\ u_{,z} & v_{,z} & w_{,z} \end{bmatrix} = J^{-1} \begin{bmatrix} u_{,\xi} & v_{,\xi} & w_{,\xi} \\ u_{,\eta} & v_{,\eta} & w_{,\eta} \\ u_{,z} & v_{,z} & w_{,z} \end{bmatrix} = \sum_{i=1}^4 \begin{bmatrix} z a_i \theta_{yi} & -z a_i \theta_{xi} & a_i w_i \\ z b_i \theta_{yi} & -z b_i \theta_{xi} & b_i w_i \\ f_i \theta_{yi} & -f_i \theta_{xi} & 0 \end{bmatrix}$$

$$\text{여기서, } a_i = J^*_{11} \cdot f_{i,\xi} + J^*_{12} \cdot f_{i,\eta} \quad (2.3-7)$$

$$b_i = J^*_{21} \cdot f_{i,\xi} + J^*_{22} \cdot f_{i,\eta}$$

힘에 의해 5 가지 변위 형태가 생기므로 다음과 같이 표현된다.

$$\begin{bmatrix} \varepsilon_x \\ \varepsilon_y \\ \tau_{xy} \\ \tau_{xz} \\ \tau_{yz} \end{bmatrix} = \begin{bmatrix} u_{,x} \\ v_{,y} \\ u_{,y} + v_{,x} \\ u_{,z} + w_{,x} \\ v_{,z} + w_{,y} \end{bmatrix} \quad (2.3-8)$$

$$\text{여기서 } u_{,x} = \frac{\partial u}{\partial x}, v_{,y} = \frac{\partial v}{\partial y}$$

앞에서 구한 변형도 (ε) 매트릭스의 2차 변형도를 구하고 각 절점별로 나열하여 변형매트릭스를 구하면 다음과 같다.

$$B_i = \begin{bmatrix} 0 & 0 & z \cdot a_i \\ 0 & -z \cdot b_i & 0 \\ 0 & -z \cdot a_i & z \cdot b_i \\ a_i & 0 & f_i \\ b_i & -f_i & 0 \end{bmatrix} \quad (i=1,2,3,4) \quad (2.3-9)$$

이에 대응하는 응력매트릭스와 응력-변형 관계 매트릭스 E 를 구하면 다음과 같다.

$$\sigma = \{\sigma_x, \sigma_y, \tau_{xy}, \tau_{yz}, \tau_{xz}\} \quad (2.3-10)$$

$$E = \begin{bmatrix} E_{11} & E_{12} & 0 & 0 & 0 \\ E_{21} & E_{22} & 0 & 0 & 0 \\ 0 & 0 & E_{33} & 0 & 0 \\ 0 & 0 & 0 & E_{44} & 0 \\ 0 & 0 & 0 & 0 & E_{55} \end{bmatrix} \quad (2.3-11)$$

E 매트릭스를 등방성 재료라 하면

$$E_{11} = E_{22} = \frac{E}{1-\nu^2}, \quad E_{12} = E_{21} = \frac{\nu E}{1-\nu^2} \quad (2.3-12)$$

$$E_{33} = \frac{E}{2(1+\nu)}, \quad E_{44} = E_{55} = \frac{E}{2.4(1+\nu)}$$

E_{44} 와 E_{55} 는 미소변형에너지에 의해 생기는 가로 방향 전단변위에 12형태계수로 나누어 준다⁽¹⁴⁾.

B 매트릭스와 E 매트릭스는 다음식으로 나타낼 수 있다.

여기서 형상함수 f_i 와 $f_{i,\xi}$, $f_{i,\eta}$ 로 구성된 a_i , b_i 항은 부록 2에 있다.

$$\bar{B} = \begin{bmatrix} 0 & 0 & a_i \\ 0 & -b_i & 0 \\ 0 & -a_i & b_i \\ a_i & 0 & f_i \\ b_i & -f_i & 0 \end{bmatrix} \quad (i=1,2,3,4) \quad (2.3-13)$$

$$\bar{E} = \begin{bmatrix} E_A & 0 \\ 0 & E_B \end{bmatrix} \cdot \frac{t^3}{12} \cdot \begin{bmatrix} E_{11} & E_{12} & 0 \\ E_{21} & E_{22} & 0 \\ 0 & 0 & E_{33} \end{bmatrix}$$

$$E_B = t \cdot \begin{bmatrix} E_{44} & 0 \\ 0 & E_{55} \end{bmatrix} \quad (2.3-14)$$

변형매트릭스 식 (2.3-13) 과 탄성계수매트릭스 식 (2.3-14) 을 이용하여 판의 힘에 대한 강도매트릭스(K_s)를 구할 수 있다.

$$K_s = \int_{-1}^1 \int_{-1}^1 \bar{B}^T \cdot \bar{E} \cdot \bar{B} \cdot |J| \, d\xi d\eta \quad (2.3-15)$$

식 (2.3-15) 을 $K \cdot q = p$ 식에 대입하여 외부 하중에 의한 절점변위를 구하고, 이 변위를 이용하여 다음과 같은 응력을 구할 수 있다.

$$\bar{\sigma} = \bar{E} \cdot \bar{B}_i \cdot \{q\}$$

$$\text{여기서 } \sigma = \{M_{xx}, M_{yy}, M_{xy}, Q_x, Q_y\}$$

$$\{q\} = \{q_1, q_2, \dots, q_{12}\}$$

2.4 프로그램의 편성

본 프로그램은 4개의 부프로그램과 한개의 주프로그램으로 이루어진다. 처음 입력되는 자료는 총절감수, 수평판과 복부판을 합친 판요소수, 격벽판요소수, 탄성계수, 포아송(poisson)비들이다.

구조물 전체 절점의 위치를 구분하기 위해서 각 절점에 따른 좌표를 입력하고, 각각의 자유도를 나타내는 지수를 함께 입력한다. 이 지수의 값은 프로그램에서는 LD(J, L)로 표기되고 절점 J가 L축의 방향으로서 이동여부에 따라 0이면 이동, 구속이면 1을 취한다. 만약 자유도가 강도매트릭스에서 고려하지 않았다면 -1로 표기된다.

각 요소에 대하여 요소번호, 요소의 절점번호, 요소의 두께등을 입력한다. 이들 입력된 자료들을 확인하기 위해서 출력시키며, 절점의 구속여부를 나타내는 지수 LD(J, L)은 자유도에 따라 번호순으로 나열되는 계산을 한다.

각 판요소는 탄성계수 매트릭스를 계산하며, 종

방향과 횡방향 길이를 산정하여 요소강도매트릭스를 계산하고 변환매트릭스를 이용하여 구조물의 전체좌표계로 변환하여 전체강도매트릭스(K)를 구성한다. 여기서 요소를 전체좌표계로 변환하기 쉽도록 z방향의 모멘트 강도는 15×10^6 N/m를 대입하고 결과로 나온 변위는 무의미 하다고 보았다.

각각의 하중의 경우에 대하여 부프로그램 LOAD를 불러서 주어진 절점하중을 자유도에 맞도록 입력하고 절점하중 매트릭스가 형성되도록 재배치한다.

부프로그램 Mprove는 기억장소를 절약하고 연산회수가 적은 LU분해법을 사용하여 연립방정식을 풀고 여기서 구한 절점변위와 제외된 자유도에

해방되는 절점변위(=0)를 사용하여 각 절점에 대하여 6개씩 나누어 출력한다.

각 요소의 응력은 요소내의 절점변위와 변형매트릭스(BH)를 이용하여 x, y, xy 방향의 응력과 모멘트응력으로 6개씩 출력한다.

이 프로그램의 사용한 언어는 FORTRAN77이고, 사용한 컴퓨터는 본 대학에 설치되어 있는 ECLIPSE MV/15000이다. 본 프로그램의 흐름도는 다음과 같다.

3. 적용예 및 고찰

3.1 개요

상자형교를 해석하는 유한요소법에 대하여 앞에서 제시하였다.

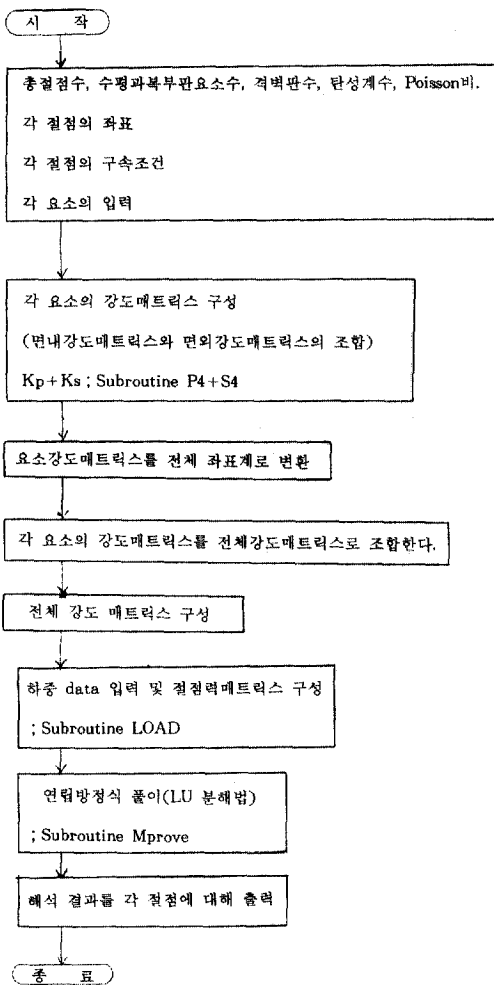
Abu-Ghazaleh가 개발한 유한요소법의 결과치와 범용 프로그램인 SAP IV와 본 연구에서 얻은 결과를 비교하여 보고, 교량을 해석하는 본 방법의 정확성과 유효성을 검토하고자 한다. 이를 위해 Scordelis가 수행한 바 있는 2경간 연속 3-Cell 연속상자형교를 예로 취급하였다. 지점 양단에는 격벽이 설치되고 구조물의 전체에 힘들을 고루게 분포시키는 구실을 한다. 스펜 위의 여러 단면에서의 변위 및 내력과 휨모멘트 값들을 계산 결과에서 얻고 타방법과 비교할 수 있으나, 본 논문에서는 수직처짐과 종방향응력을 비교하고자 한다.

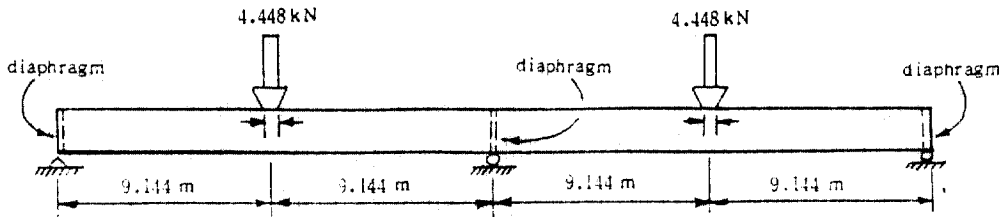
3.2 교량예와 해석모형

3개의 Cell 단면을 가진 연속 상자형을 그림 3에 종단면과 단면치수를 나타내었다.

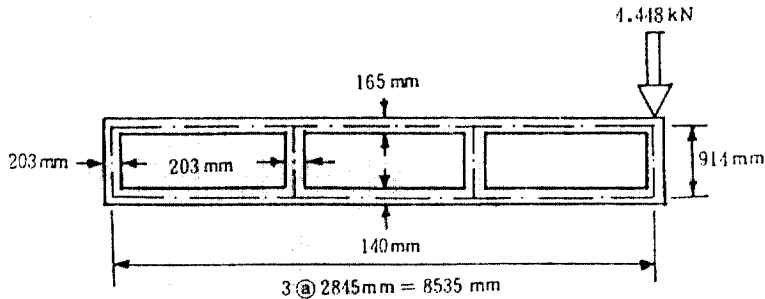
경간이 18288m (60ft)인 연속보의 지점으로 부터 9.144m (30ft)인 스펜 중앙에 등가절점하중이 4448KN (1000lb)이 작용하며, 탄성계수가 20683 N/mm^2 (3,000,000psi)일때 포아송비는 0.15를 사용하였다. 지점에 152.4mm (0.5ft)의 두께를 가지는 격벽이 있다. 또한 하중이 작용하는 지간 중심에 304.8mm (1ft) 격벽을 가질 경우에도 해석하였다.

구조물을 종방향으로 14개의 분절로 나누었기 때문에 15개의 단면이 된다. (그림 4) 본 방법에서는 부록3에서 나타낸 것과 같이 60번 절점에 4448KN의 집중하중이 작용하는 것으로 하였다. 전체 절점수는 120개이고 전체 유한요소수는 140개이다. 각 절점은 6개의 자유도를 가지며 구조물의 전체강도 매트릭스는 총 720개의 자유도를 갖는다.



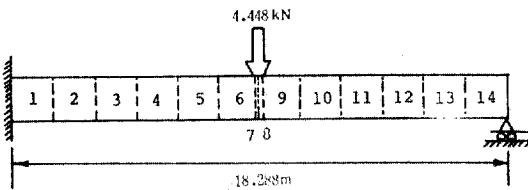


(a) 종단면도

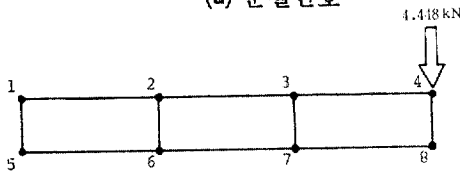


(b) 단면치수

그림 3 교양예



(a) 분절번호



(b) 절점번호

그림 4 분할과 해석모형

3.3 수직처짐의 고찰

3.2 절의 교양예에서의 보의 중앙에 편심하중을 주었을 때 수직처짐을 구하였다. 가장 큰 영향이 있는 중앙점 ($x=9.144\text{ m}$)에서의 종방향 수직처짐을 횡방향의 절점에 따라 그림 5에 보였으며, 보 중앙의 횡방향 상부 슬래브에 대한 처짐을 그림 6에 보이고, 수치는 표 3에 나타냈다.

각각의 얻은 결과는 Abu - Ghazaleh 가 개발한

FINPLA 와 SAPIV 와의 결과와 같이 비교하여 그 정확성을 나타냈었다.

그림에 보의 상단 슬래브 절점에서 종방향으로의 수직처짐을 보았다. 해석한 결과 그림 5에 보인 것과 같이 Abu-Ghazaleh 의 FINPLA 에 비해 SAPIV 는 약 12% 차이를 보였으며, 본 방법은 FINPLA 에 비해 약 5%의 차이를 나타내므로서 SAPIV 를 보다 더 정밀해진 FINPLA 에 접근하는 경향을 나타내었다.

본 방법이 SAPIV 보다도 FINPLA 에 더 접근하는 이유는 Z 축 둘레의 회전변위에 대응하는 강도모멘트를 계산에서 고려하였기 때문이라고 생각된다.

그림 6에 보의 중앙에서의 횡방향 수직처짐을 비교하여 보았다. 상부 슬래브에서의 하중 작용점에서 횡방향으로 FINPLA 와 본 방법의 수직처짐의 차이는 22% ($y=0\text{ m}$), 16% ($y=2.845\text{ m}$), 13% ($y=5.69\text{ m}$), 5% ($y=8.543\text{ m}$) 차이를 나타냈으며, FINPLA 와 SAPIV 와는 17% ($y=0\text{ m}$), 13% ($y=2.845\text{ m}$), 14% ($y=5.69\text{ m}$), 12% ($y=8.543\text{ m}$) 차이를 나타내었다.

하중 작용점에서 본 방법은 FINPLA 와 SAPIV 의 중간치를 보였으며, 하중 작용점에서 횡방향으

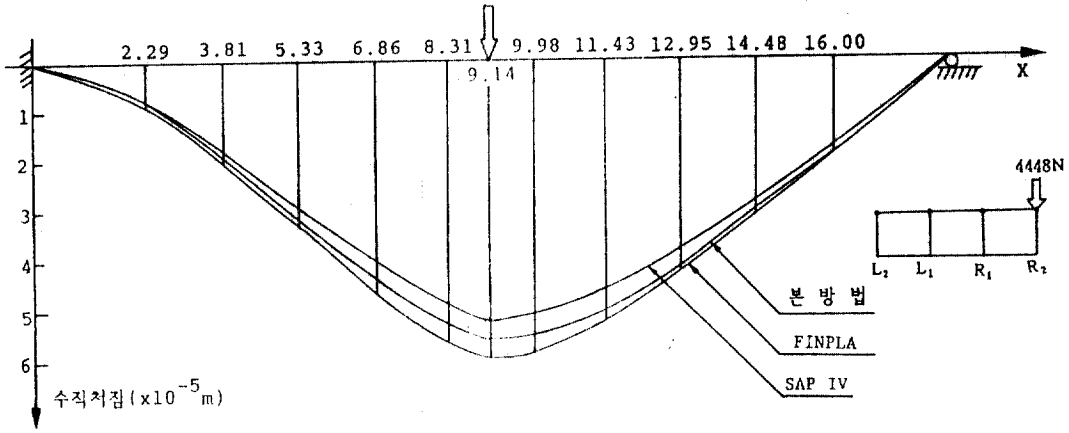


그림 5. 보의 중앙에서의 R₂ 점에서 종방향 수직처짐

표 2. 보의 중앙에서의 R₂ 점에서의 종방향 수직처짐(x10⁻⁵m)

X	0.000	2.286	3.810	5.334	6.858	8.306	9.144	9.982	11.43	12.95	14.48	16.00	18.29
본 방법	0.000	0.869	1.917	3.133	4.337	5.270	5.651	5.526	4.999	4.118	3.048	1.871	1.908
FINPLA	0.000	0.914	1.981	3.261	4.572	5.608	5.944	5.852	5.243	4.237	3.078	1.920	0.000
SAP IV	0.000	0.811	1.779	2.900	4.011	4.877	5.230	5.111	4.621	3.807	2.818	1.730	0.016

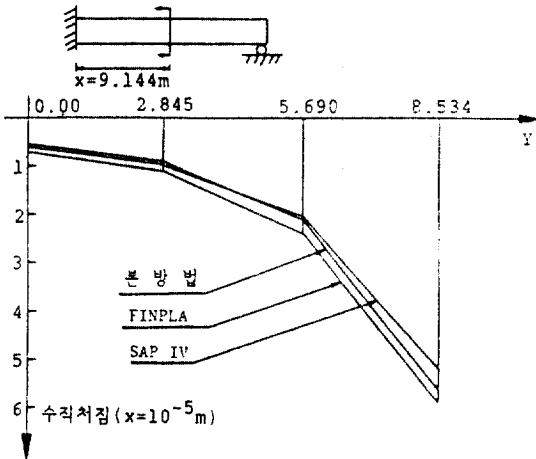


그림 6. 보의 중앙에서의 횡방향 수직처짐

표 3. 횡방향 수직처짐 비교

Y	0.000	2.845	5.690	8.543
본 방법	0.572	0.944	2.168	5.651
FINPLA	0.732	1.128	2.408	5.944
SAP IV	0.611	0.982	2.131	5.230

로 떨어질수록 3가지 방법이 거의 일치함을 보였다.

3.4 종방향 응력의 고찰

그림 3에 주어진 하중 조건하에서 종방향 응력을 구하였다. 단면에서 하중의 작용으로 부재의 하중작용 연변에 종방향으로 가장 큰 영향이 있으므로 여기서의 상부 슬래브와 하부 슬래브에 대해 종방향 응력을 그림 7과 그림 8에 나타냈었다. 하중 작용점에서 횡단면의 응력분포를 그림 9에 보였다.

그림 7과 그림 8에서 나타난 것과 같이 지점에서 9.144m 떨어진 하중 작용점에서 상부 슬래브와 하부 슬래브에 종방향응력이 가장 크게 나타남을 알 수 있다. 상부 슬래브에서 종방향 압축응력은 FINPLA와 본방법과 약 16% 차이를 보였으나, FINPLA와 SAP IV와는 약 61%의 차이가 나타남을 볼 수 있다. 하부 슬래브에서 종방향 인장응력은 FINPLA와 SAP IV와는 54%의 큰 차이를 보였으나, FINPLA와 본방법과는 2%의 차이 밖에 보이지 않았다. 특히 본방법의 해석 결과는 근사적으로 FINPLA와 비슷한 결과를 나타내었다.

상부 슬래브와 하부 슬래브에서의 종방향응력은 하중 작용점에 FINPLA는 급한 종방향응력 곡선

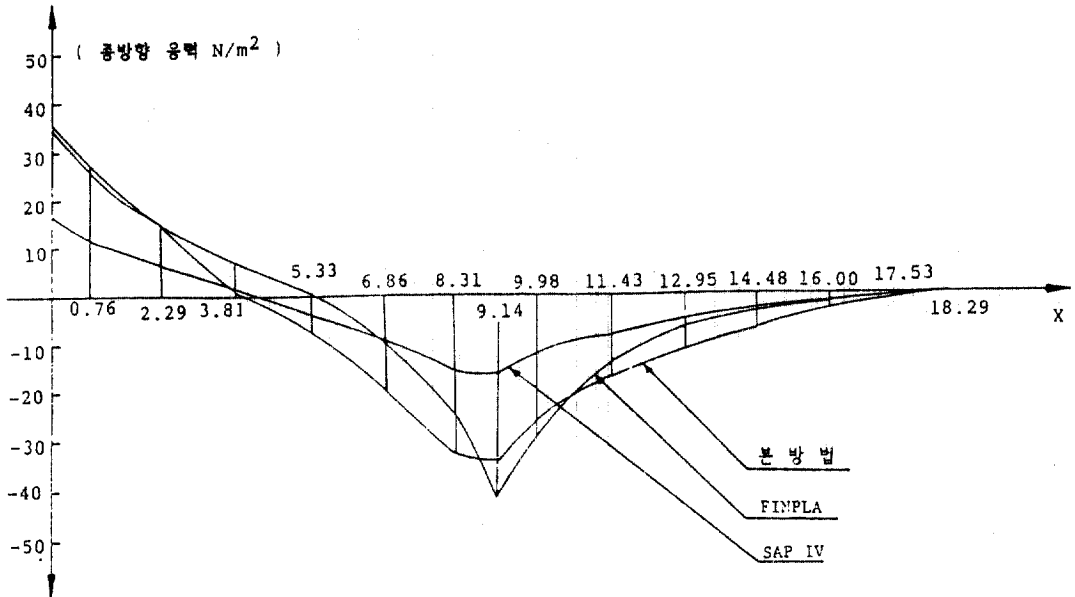


그림 8 하중작용점 연변의 상부슬래브에서 종방향응력(α_x)

표 4 상부슬래브의 종방향응력 비교(N/m²)

X	0.000	0.762	2.286	3.81	5.334	6.858	8.306	9.144	9.982	11.43	12.95	14.48	16.00	17.53	18.29
본 방법	35.59	24.19	13.78	0.541	-7.63	-20.0	-33.3	-34.6	-24.9	-17.1	11.3	-6.90	-3.28	-0.81	0.000
FINPLA	34.48	24.90	14.17	6.703	0.287	-9.67	-25.4	-41.2	-27.8	-13.5	-7.04	-3.73	-1.92	-0.57	0.000
SAP IV	16.73	11.16	6.344	1.560	-3.52	-9.28	-15.5	-16.2	-11.5	-7.90	-5.27	-3.24	-1.54	-0.39	0.000

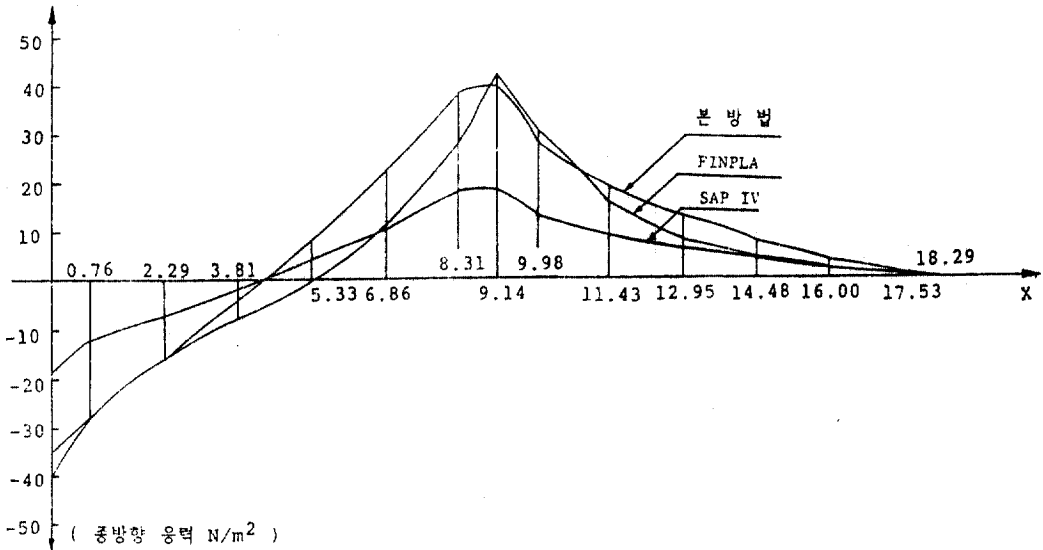


그림 8 하중작용점 연변의 하부슬래브에서 종방향응력(α_x)

표 5 하부슬래브의 종방향응력 비교(N/m²)

X	0.000	0.762	2.228	3.81	5.344	6.858	8.306	9.144	9.982	11.43	12.95	14.48	16.00	17.53	18.29
본 방법	-40.1	-27.3	-15.8	-3.84	8.661	22.68	38.26	39.80	28.08	19.36	12.87	7.867	3.729	1.134	0.000
FINPLA	-34.5	-27.7	-15.8	-7.66	-0.10	11.35	27.82	40.60	30.55	15.66	7.900	4.357	2.107	0.527	0.000
SAP IV	-18.0	12.6	-7.18	-1.76	3.997	10.46	17.86	18.59	12.98	8.968	5.995	3.683	1.751	0.535	0.000

을 나타내고 있으며, 본방법과 SAP IV와는 완전한 종방향응력 곡선을 나타냄을 보였다. 그리고 비교적 정확한 FINPLA와 본방법과의 차이에 있어서 상부 슬래브보다 하부 슬래브에서 종방향 응력의 차이가 비교적 적게 나왔음을 볼 수 있다. 그 이유는 하중이 상부슬래브상의 점에서 작용하고 있기 때문에 상부슬래브는 응력집중 현상으로 인해 그 차이가 크게 나타났고, 하부슬래브는 비교적 분포된 하중으로 인하여 그 차이가 매우 적게 나타난 것이라 생각된다.

표 6 횡단면에서의 종방향력 비교

X	1	2	3
본 방법	-4.812	-9.557	-34.647
FINPLA	-2.801	-5.626	-29.562
SA IV	-2.597	-5.037	-16.151

X	1'	2'	3'
본 방법	5.602	10.831	39.759
FINPLA	3.232	6.344	29.706
SAP IV	3.007	5.727	18.593

FINPLA와는 15%의 차이가 있으나, FINPLA와 SAP IV와 53%의 큰 차이를 보였다. 종방향 인장응력이 가장 크게 생기는 하부 슬래브에서 본방법과 FINPLA와는 25%의 차이에 비해 FINPLA와 SAP IV와는 상부 슬래브와 같이 53%의 차이가 나타남을 보였다. 이 결과에서 보인 것과 같이 FINPLA와 본 방법은 비슷한 결과를 나타냈으며, FINPLA와 SAP IV와는 큰 차이가 나타남을 볼 수 있다. 그 이유는 SAP IV를 보면 면내 회전변위에 관한 언급이 전혀 없는 것으로 보아 그 강도계수를 전혀 고려하지 않았기 때문에 이와 같이 큰 차이가 생긴 것으로 사료된다. 본 프로그램에서는 이에 대응하는 강도계수를 고려하여 매우 좋은 결과를 얻을 수 있었다.

4. 결론

격벽을 고려한 상자형 단면에 상부슬래브의 종방향 수직처짐 분포도와 보의 하중 작용점에서 횡방향 처짐과 종방향 응력분포도를 구하였다. Abu-Ghazaleh의 연구결과와 본방법을 비교한 결과, 처짐과 종방향 응력이 거의 접근하는 값으로 나타남을 볼 수 있었다. 그러므로 본 프로그램은 일반적인 상자형의 설계에서도 사용될 수 있음을 알 수 있다. 본 연속상사형교의 해석의 결론을 요약하면

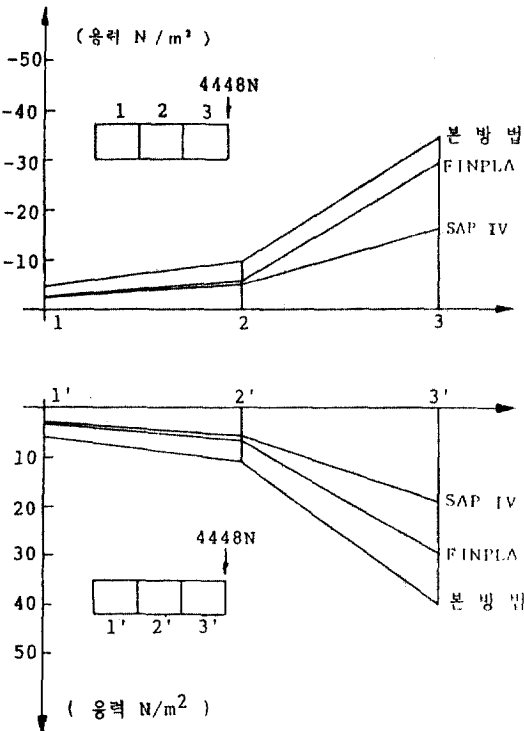


그림 9. 하중작용점 횡단면에서의 종방향응력 비교(N/m²)

지점에서 9.144m 떨어진 횡단면에서 종방향응력은 본방법의 결과와 FINPLA의 결과를 비교할 때 매우 근접함을 볼 수 있다(그림 9). 종방향 압축응력이 가장 크게 생기는 상부슬래브에서 본방법과

다음과 같다.

본 방법은 임의의 하중과 경계조건, 재료의 성질에 따라 용이하게 해석할 수 있으며 판의 매쉬(mesh)를 자유롭게 나누어서 해석할 수 있다. 또한 임의의 형태를 갖는 요소에서도 해석할 수 있는 장점이 있고, 특히 응력이 집중되는 부분에서는 매쉬(mesh)를 조밀하게 하여 더 정확한 결과를 얻었다. 그리고 면내 회전변위에 대응하는 강도계수를 적당하게 고려하여 매우 좋은 결과를 얻을 수 있었다.

장래 절점변위 벡터중 면내 회전변위가 상자형 구조물에 미치는 영향에 대하여 연구할 것이 요망된다.

參考文獻

1. 최의호 "간이화된 유한구형 평판요소를 사용한 상자형의 자동해석" 서울 대학교 대학원 박사학위 청구 논문, 1984.
2. Cetin Yilmaz "Ultimate Strength fo Box Girders by Finite Element Method", A Dissertation Presented to the Graduate Committee of Lehigh University in Candidacy for the Degree of Doctor of Philosophy in Civil Engineering., 1975.
3. Ergatoudis I, Irons B. M. and Zienkiewicz O. C., "Curved, Isoparametric, "QUADRILATERAL" Elements for Finite Element Analysis", *Int. Jour. Solids Struct.*, Vol. 4, No. 1, pp 31-42, 1968.
4. Kenneth W. Shushkewich, Member, "Approximate Analysis of Concrete Box Girder Bridges", *Journal of Structural Engineering* Vol. 114, no. 7, July, 1988.
5. Martil J. Mikkola and Juha Paavola "Finite Element Analysis of Box Girders", *ASCE Journal of Structural Division*, Vol. 106, No. 6, pp. 1343-1357, June, 1980.
6. McBean, Rovert Parker, "Analysis of Stiffened Plates by the Finite Element Method", Dep. Civil Eng. Stanford University, Ph. D., 1968.
7. Melosh K. J., "Basic of Derivation of Matrices for the Direct Stiffness Method", *AIAA Journal*, Vol. 1, No. 7, pp. 1631-1637, July, 1963.
8. Rabizadeh, Rahmat Ollah, "Static and Dynamic Analysis of Horizontally Curved Box Girder Bridges", Dep. Civil Eng., University of Pennsylvania Ph. D., 1974.
9. Sana R Abdel-Samad, Richard N. Wright, Arthur R. Robinson, "Analysis of Box Girders with Diaphragms" *ASCE Journal of Structural Division*, Vol. 94, No. ST 10, pp 2231-2256, October, 1968.
10. Scordelis A. C., "Analysis of Continuous Box Girder

Bridges", Dep. Civil Eng. California University., Nov., 1967.

11. Scordelis A. C., "Analysis of Simply Supported Box Girder Bridges", Dep. Civil Eng. California University, Oct., 1966.
12. Scordelis A. C., "Berkeley Computer Programs for The Analysis of Concrete Box Girder Bridges", Dep. Civil Eng. of California Berkeley, July 9, 1982.
13. Thomas J. R. Hughes, Rovert L. Taylor and Worsak Kanoknukulchai, "A Simple and Efficient Finite Element for Plate Bending", *Int. Jour. Num. Meth. Eng.*, Vol. 11, pp 1529-1543, 1977.
14. Timoshenko, S. P., and Woinowsky-Krieger, S., "Theory of Plate and Shells", 2nd, McGraw-Hill, New York, 1959.
15. William Weaver, Jr and Paul R. Johnston, "Finite Elements for Structural Analysis", Prentice-Hall, Inc., 1984.
16. William K. J. and Scordelis, "Computer Program for Cellura Structures of Arbitray Plan Geometry", California Berkeley University, Sep., 1970.
17. Zienkiewicz, O.C. and Cheung, Y.D., "The Finite Element Method for Analysis of Elastic Isotropic and Orthotropic", *proc. inst. Civ. Eng.*, Vol. 28, pp 471-488, 1964.

부 록

1. 형상함수

f \ i	f_i	$f_{i,\xi} (= \frac{\partial f_i}{\partial \xi})$	$f_{i,\eta} (= \frac{\partial f_i}{\partial \eta})$
1	$\frac{1}{4}(1-\xi)(1-\eta)$	$-\frac{1}{4}(1-\eta)$	$-\frac{1}{4}(1-\xi)$
2	$\frac{1}{4}(1+\xi)(1-\eta)$	$\frac{1}{4}(1-\eta)$	$-\frac{1}{4}(1+\xi)$
3	$\frac{1}{4}(1+\xi)(1+\eta)$	$\frac{1}{4}(1+\eta)$	$\frac{1}{4}(1+\xi)$
4	$\frac{1}{4}(1-\xi)(1+\eta)$	$-\frac{1}{4}(1+\eta)$	$\frac{1}{4}(1-\xi)$

2. 형상함수에 의한 a_i, b_i의 유도

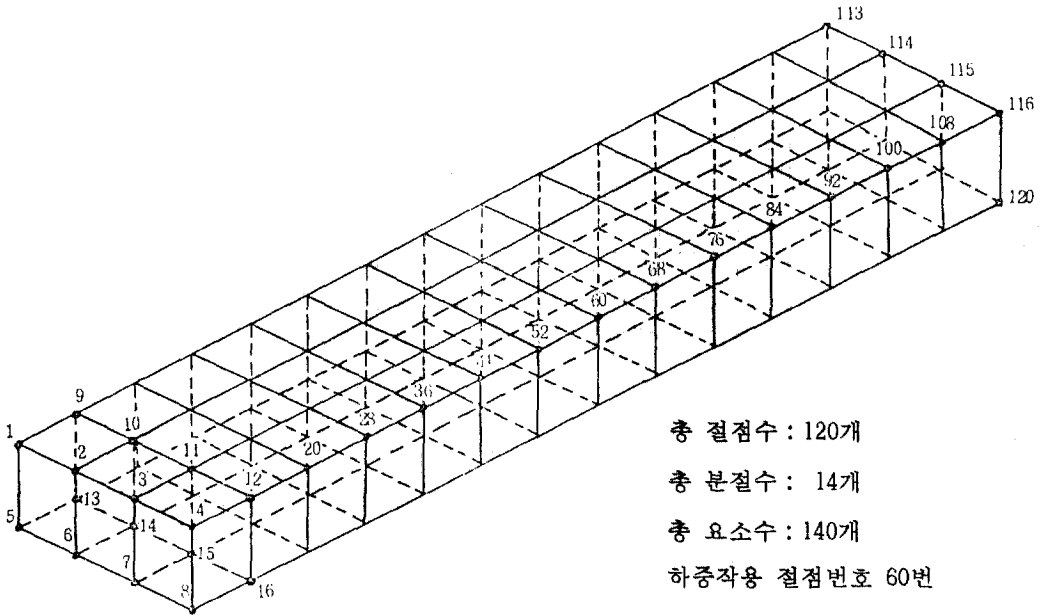
$$a_i = J^*_{11} f_{i,\xi} + J^*_{12} f_{i,\eta}$$

$$b_i = J^*_{21} f_{i,\xi} + J^*_{22} f_{i,\eta}$$

$$J^*_{11} = \frac{\partial \xi}{\partial x} = \frac{1}{a}, J^*_{21} = \frac{\partial \eta}{\partial x} = \frac{1}{b}, J^*_{12} = J^*_{22} = 0$$

i	a _i	b _i
2	$-\frac{1}{4a}(1-\eta)$	$-\frac{1}{4b}(1-\xi)$
2	$\frac{1}{4a}(1-\eta)$	$-\frac{1}{4b}(1+\xi)$
2	$\frac{1}{4a}(1+\eta)$	$\frac{1}{4b}(1+\xi)$
2	$-\frac{1}{4a}(1+\eta)$	$\frac{1}{4b}(1-\xi)$

3. 상자형교의 분할 및 절점번호



총 절점수 : 120개
 총 분절수 : 14개
 총 요소수 : 140개
 하중작용 절점번호 60번

(接受 : 1989. 2. 25)