

두 로봇트의 협력제어를 위한 최적조작가능 경로의 결정 방법

(An Optimal Admissible Trajectory Determination for a Cooperating Two-Robot System)

林 俊 弘*

(Joon Hong Lim)

要 約

하나의 로봇트 팔로 다루기 어려운 무겁거나 혹은 긴 물체를 두대의 로봇트 팔을 이용하여 조작하는 방법의 연구중 그 경로의 결정 방법에 관하여 연구 하였다. 과제가 주어졌을 때, 조작가능한 경로들을 구하는 문제를 등식제한 조건을 갖는 비선형 최적화 문제로 재설정하여 최적의 경로들 수치적으로 구하였다. 또한 성능 지수는 관절변수 공간과 직각 좌표 공간상에서 선정하여 시뮬레이션을 통해 그 영향을 검토하였다.

Abstract

The problem of finding an admissible object trajectory for a cooperating two - robot system is investigated. The method is based on reformulating the problem as a nonlinear optimization problem with equality constraints in terms of the joint variables. The optimization problem is then solved numerically on a computer. The solution automatically gives the corresponding joint variable trajectories as well, thus eliminating the need for solving the inverse kinematic problem. The performance indices are chosen in joint and cartesian spaces and computer simulations are performed.

I. 서 론

공장 자동화의 일환으로 여러가지 제조분야에서 산업용 로봇트가 사용되는 경우가 많아짐에 따라 최근에는 산업용 로봇트에 있어 그 기능의 다양성과 유동성에 대한 요구가 증가하고 있다. 만약 둘 이상의 로봇트들 협력적으로 유효하게 사용할 수 있다면 산업용로봇트의 활용 범위는 더 넓어질 것이다. 예를

들면 하나의 로봇트의 부하능력보다 무거운 물체도 두 로봇트가 협력하면 그것을 이동시킬 수 있다. 또한 길이가 긴 물체의 경우도 쉽게 과제를 수행할 수 있다. 두 로봇트의 협력과제에 관하여는 국내외적으로 최근 활발히 진행중이나 아직은 많은 연구가 필요한 상태이다."

본 논문에서의 협력과제란 두 로봇트팔을 이용하여 주어진 물체의 두 곳을 붙잡아서 처음의 위치에서 원하는 위치로 옮기는 것이다. 두 로봇트는 한물체를 잡고 있으므로 두 손들의 상대적인 위치(position)와 자세(orientation)는 움직이는 동안 변하지 않게 유지되어야만 한다. 이것이 둘 이상의 로봇트들이 협력할 시의 제약조건이 된다. 주어진 과제를 수행하

*正會員, 漢陽大學校 電子工學科
(Dept. of Elec. Eng., Hanyang Univ.)

接受日字: 1989年 4月 21日

(※본 연구는 한국과학재단 기초 연구비 지원에 의한 것임.)

려면, 우선 물체의 조작 가능한 경로 (admissible path)가 먼저 결정되어야 한다. 조작 가능한 경로란 두손의 처음 잡은 모양을 그대로 유지하며 물체가 따라갈 수 있도록 로봇트팔이 조작될 수 있는 경로를 의미한다. 본 논문에서는 두 로봇트의 협력 과제를 수행하기 위하여 조작 가능한 경로 결정의 문제를 다룬다. 일단 조작 가능한 경로가 결정되면, 그것에 해당하는 관절 변수 궤도들 (joint variable trajectories)을 계산하여 서보 제어기의 입력에 인가하여 줌으로써, 협력과제는 수행될 수 있다.¹²⁾

3차원 공간상에서, 로봇트 손이 임의의 위치와 자세를 가지려면 로봇트는 6개의 자유도 (degree of freedom)가 필요하다. 그러나 실제로 많은 로봇트들이 자유도가 6보다 작고,¹³⁾ 본 연구에서 사용한 RHINO 로봇트¹⁴⁾도 자유도가 5이다. 또한 관절수가 6으로 자유도가 6인 로봇트라 할지라도 특이성 및 손목의 링크길이의 영향등 때문에 실제 유효한 자유도¹⁵⁾가 6보다 작으면 로봇트 손은 임의의 위치와 자세를 가질 수 없으며,^{16,7)} 두 로봇트의 협력시에는 더욱 제약을 받게된다. 따라서 물체의 경로는 두 로봇트 손이 그 경로에 대응하는 위치와 자세를 가질 수 있을 경우에만 조작 가능하게 된다. 본 연구에서는 두 대의 로봇트들이 협력시의 조작 가능한 경로의 결정 방법을 제안한다. 임의의 원하는 경로를 조작 가능성의 여부를 고려하지 않고 고른다. 다음에 원하는 경로에 가장 가까운 조작 가능한 경로를 결정되도록 성능지수를 선정한다. 경로의 결정 문제는 관절변수들에 대해 등식 제약조건이 있는 비선형 최적화 문제 (nonlinear optimization problem)로 만들어지고, 수치적 방법으로 최적화 문제를 풀 수 있다. 성능지수는 Cartesian 공간과 Joint 공간상의 두가지를 고려한다. 두 대의 RHINO 로봇트들을 이용하여 Simulation한 결과, Joint 공간상에서 구한 경우가 계산량이 많이 줄어드는 잇점이 있고, 또한 Cartesian 공간상에서 구한 경우는 과제의 수행정도를 가중치를 이용하여 조절할 수 있는 잇점이 있음을 알 수 있었다.

II. 협력과제의 구조

본 연구에서의 협력과제란 두 대의 로봇트를 이용하여 주어진 물체의 두곳을 붙잡아서 처음의 위치에서 원하는 위치로 옮기는 것이다. 두대의 로봇트는 한 물체를 잡고 있으므로 두손들의 상대적인 위치 (position)와 자세 (orientation)는 움직이는 동안 변하지 않게 유지되어야 한다. 이것이 두대 이상의 로봇트들이 협력할 때의 제약 조건이 된다.

이제 두 로봇트로 한 물체를 잡고 이동시키는 협력과제를 고려한다. 전체시스템과 좌표계들은 그림 1과 같다. 물체의 경로가 시간 t의 함수로 결정되었다고 가정하고, 시간 t에서의 그 경로상의 물체의 기준좌표계에 대한 위치와 자세를 나타내는 homogeneous transformation matrix를 X(t)라 하자. 로봇트의 좌표계에 대한 시간 t에서의 손 i(i=1은 왼손, i=2는 오른손)의 homogeneous transformation matrix를 Yⁱ(t)라 하자. 또한 T₀는 기준 좌표계에 대한 각 로봇트 base 좌표계의 homogeneous transformation matrix로, T_i는 물체 좌표계에 대한 각 로봇트 손의 homogeneous transformation matrix라 하자. 협력과제란 처음 시간의 물체의 위치와 자세 X(t₀)로 부터 물체를 최종의 위치와 자세 X(t_f)로 옮기는 것이다. (여기서 t_f는 과제를 마치는 시간이다.) X(0)와 X(t_f)의 값들은 과제가 주어지면 완전히 아는 것이고, 처음 시간의 두 로봇트 손의 물체를 잡는 모양도 주어지므로 Yⁱ(0), i=1,2,의 값도 아는것이다. 또한 각 로봇트의 base는 고정이므로 T₀는 불변이다. 일단 두손이 물체를 잡으면, 물체 좌표계에 대한 각 손의 위치와 자세는 일정하게 유지되어야 하므로, T_i는 일정하다.

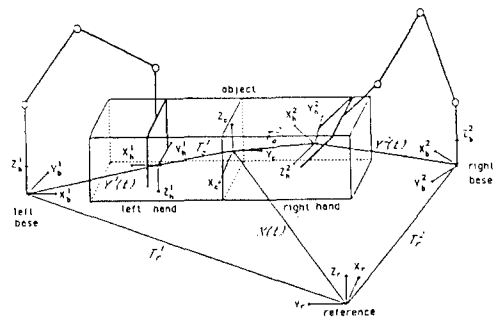


그림 1. 협력과제
Fig. 1. Cooperative task.

Homogeneous transformation matrix의 성질에 의하여, 모든 t, 0 ≤ t ≤ t_f,에 대하여

$$T_0^{-1} Y^i(t) = X(t) T_0^{-1} Y^i(0) \quad i=1,2 \quad (1)$$

는 항상 만족되어야 한다. 따라서 T₀의 값은 식 (1)로부터

$$T_0^{-1} = (X(0))^{-1} T_0^{-1} Y^i(0) \quad i=1,2 \quad (2)$$

로 주어진다.

로봇의 움직임을 제어하기 위해서는, 각 로봇의 joint 변수들의 궤도가 결정되어야 한다. 로봇의 i 의 관절 변수를 $m^i \times 1$ vector $q^i(t)$ 라 표시하면, $Y^i(t)$ 와 그에 대응하는 $q^i(t)$ 의 관계는 다음의 비선형 기구식(kinematic equation)과 같다.

$$Y^i(t) = K^i(q^i(t)) \quad i=1, 2 \quad (3)$$

여기서 $K^i(\cdot)$ 는 $q^i(t)$ 에 대한 4×4 homogeneous transformation matrix 함수이다. 로봇 관절 변수의 궤도는 주어진 $X(t)$ 에 대하여 존재한다면, (1)과 (3)식을 풀어서 얻어질 수 있다.

식 (1), (3)으로 부터

$$\begin{aligned} X(t) &= T_r^1 K^1(q^1(t)) (T_0^1)^{-1} \\ &= T_r^2 K^2(q^2(t)) (T_0^2)^{-1} \end{aligned} \quad (4)$$

이 되며 이는 모든 t 에 대하여 만족되어야 한다. 따라서 물체의 경로 $X(t)$, $0 \leq t \leq t_f$,는 그것에 대응하는 관절 변수의 궤도 $q^i(t)$ 가 존재하고, 연속일 때에만 조작가능(admissible)하다. 그러므로 협력과제의 경로 결정은 (4)가 만족되는 $X(t)$ 를 구하는 것이고, 이 문제는 식 (4)를 만족하는 $q^i(t)$ 를 구하는 문제로 생각할 수 있다.

III. 조작가능한 경로의 결정

1. 위치와 자세벡터

기준 좌표계에 대하여 물체의 위치와 자세를 표시하기 위하여 (v_x, v_y, v_z) 를 물체의 위치 Vector, $(v_\alpha, v_\beta, v_\gamma)$ 를 물체의 자세를 나타내는 Z-Y-Z Euler 각들⁽⁸⁾이라고 하고 이 두 Vector를 하나의 6×1 Vector v 로 다음과 같이 표시하고

$$v = (v_x, v_y, v_z, v_\alpha, v_\beta, v_\gamma)^T \quad (5)$$

이 Vector를 위치와 자세벡터라고 정의하자. 그러면 $v(t)$ 에 의하여 어떤 시간 t 에서의 물체의 위치와 자세는 유일하게 결정된다. 한편 위치와 자세를 4×4 homogenous transformation matrix⁽⁸⁾로 표시할 수 있다. 기준 좌표계에 대한 물체의 자세와 위치를 나타내는 homogeneous transformation matrix를 X 라 하고 X 의 원소들을

$$X = \begin{bmatrix} n_x & c_x & a_x & p_x \\ n_y & o_y & a_y & p_y \\ n_z & o_z & a_z & p_z \\ 0 & 0 & 0 & 1 \end{bmatrix} \quad (6)$$

라 하면, X 에 대응하는 위치와 자세벡터 v 의 원소들

은 다음과 같다.

$$\begin{aligned} v_x &= p_x \\ v_y &= p_y \\ v_z &= p_z \\ v_\alpha &= \text{atan2}(a_y, a_z) \\ v_\beta &= \text{atan2}(\cos(v_\alpha)a_z + \sin(v_\alpha)a_y, a_x) \\ v_\gamma &= \text{atan2}(-\sin(v_\alpha)n_x + \cos(v_\alpha)n_y, -\sin(v_\alpha)o_x \\ &\quad + \cos(v_\alpha)o_y) \end{aligned} \quad (7)$$

여기서 $\text{atan2}(y, x)$ 는 상한을 고려한 $\tan^{-1}(y/x)$ 이다.

homogeneous transformation matrix $F^i(q^i(t))$, $i=1, 2$,를 다음과 같이 정의하자.

$$F^i(q^i(t)) = T_r^i K^i(q^i(t)) (T_0^i)^{-1}, \quad (8)$$

$f^i(q^i(t))$ 는 homogeneous transformation matrix $F^i(q^i(t))$ 에 대응하는 위치와 자세벡터라 하자. 그러면 $f^i(q^i(t))$ 는 물체의 위치와 자세를 $q^i(t)$ 의 함수로 나타내는 것이다. 따라서 협력 과제에서는 모든 시간 t , $0 \leq t \leq t_f$,에 대하여

$$f^1(q^1(t)) = f^2(q^2(t)) \quad (9)$$

가 만족되어야 한다. 일단 과제가 주어지면, 처음과 마지막의 관절 변수의 값 $q^i(0)$ 와 $q^i(t_f)$ 는 아는 것이고, (9)식을 만족한다. 그러므로 조작 가능한 경로는 식 (9)을 만족하고, 시간 t 의 연속 함수들인 $q^i(t)$, $0 \leq t \leq t_f$, $i=1, 2$,를 처음으로 결정될 수 있다.

2. 경로결정을 위한 최적화 문제설정

조작 가능성의 여부와 관계없이 임의로 물체의 원하는 경로가 주어졌다고 가정하고, 이 경로를 표시하는 위치와 자세벡터를 $V^d(t)$ 라 하자. 조작 가능한 경로를 결정하기 위하여, 다음과 같은 관절 변수 $q^1(t)$, $q^2(t)$ 에 대하여 제약 조건을 갖는 최적화 문제를 설정한다.

주어진 $V^d(t)$ 에 대해 매 순간 t , $0 \leq t \leq t_f$,에서 성능지수 $L(q^1(t), q^2(t))$ 를

$$\begin{aligned} L(q^1(t), q^2(t)) &= (v^d(t) - f^1(q^1(t)))^T \\ &\quad Q(v^d(t) - f^1(q^1(t))) \end{aligned} \quad (10)$$

라 정의하고, 여기서 $Q = Q^T > 0$ 는 6×6 positive definite matrix이다.

$$f^1(q^1(t)) = f^2(q^2(t)) \quad (11)$$

를 만족하여

$$L(q^{1*}(t), q^{2*}(t)) \leq L(q^1(t), q^2(t)) \quad (12)$$

되는 $q^{1*}(t)$, $q^{2*}(t)$ 를 찾는다.

윗 문제의 해 $q^{1*}(t)$ 와 $q^{2*}(t)$ 가 매순간 t 에서 존재하고, $0 \leq t \leq t_f$, 에서 연속이라면, $f^1(q^{1*})$ 혹은 $f^2(q^{2*})$ 는 조작 가능한 경로를 표시한다. 위의 문제는 등식제한조건을 갖는 비선형최적화를 수치적으로 푸는 경사 사영법(gradient projection)등의 기존의 iterative 기술로 수치적으로는 풀수 있다.^{9,10} 매 t 에 대한 위의 function 최소화 문제의 해 $q^{1*}(t)$ 와 $q^{2*}(t)$ 가 모든 t 에 대하여 연속이라는 보장은 없다. 그러나 여태까지 조사한 경우에는 모두, 위의 방법으로 연속인 관절 궤도와 물체의 경로를 얻을 수 있었다.

식 (10)으로 정의된 성능지수는 Cartesian 공간상에서의 물체의 위치와 자세로 표시된 것으로서 이를 최소화함은 조작가능성에 관계없이 원하는 위치와 자세의 경로가 주어지면 가능한, 즉 협력과제의 제약을 만족하는 한, 원하는 위치와 자세의 경로에 가까운 경로를 구하는 의미로 생각할 수 있다.(여기서 가까운 경로란 6 차원 공간상의 Euclidean 거리가 작다는 것이다). 따라서 식 (10)의 성능지수에서 가중치 Q 를 적절히 조절함으로써 주어진 과제를 수행함에 유연성을 부가할 수 있다. 예를 들어 과제수행에 자세보다 원하는 위치를 따라가는 것이 중요한 경우 위치의 가중치는 상대적으로 크게하면 된다. 또한 물이든 양동이든 옮기는 작업에선 자세가 중요하므로 자세에 대한 가중치를 키움으로써 주어진 과제를 수행할 수 있게 된다.

3. 관절 변수 공간상에서의 최적화

앞 절에서 제한한 Cartesian 공간에서의 최적화 문제는 매 순간 관절 변수를 구하고 이에 상응하는 위치와 자세를 계산하여야 하고, 수치적으로 최적화 문제의 해를 구하기 위하여 성능지수의 기울기 벡터 (gradient vector)를 계산하는 양이 기구학식이 비선형이므로 많아지므로 계산시간이 많아지는 단점이 있게 된다. 이를 해결하기 위하여 이 절에서는 관절 변수 공간에서의 성능지수를 생각해 보기로 한다. 주어진 과제에 대하여 조작 가능성의 여부에 관계없이 관절 변수들이 제적들 $q^{1d}(t)$ 와 $q^{2d}(t)$, $0 \leq t \leq t_f$,를 선정하고, 성능지수를

$$\begin{aligned} \hat{L}(q^1(t), q^2(t)) &= \sum_{i=1}^2 (q^{id}(t) - q^i(t))^T \\ \hat{Q}(q^{id}(t) - q^i(t)) & \end{aligned} \quad (13)$$

로 하여 (\hat{Q} 는 가중치 행렬), 식 (11)의 제약 조건을 만족하며 \hat{L} 을 최소화하는 q^{1*} , q^{2*} 를 구하는 최적화 문제를 설정한다. 이 문제의 해는 앞절의 경우와 마찬가지로 수치적으로 구함으로써 그 해를 계산할 수 있

다.

식 (13)의 성능지수에서 q^{1d} , q^{2d} 를 주어진 과제에 대하여 선형으로 보간하여 선정한다면, 위의 최적화 문제는 협력 과제의 제약성을 만족하는 한 관절 변수의 움직임이 일정한 속도에 가깝도록 하는 것이다. 이는 주어진 과제의 최종치에 도달하는 한 과제수행 중간의 위치와 자세의 제적이 중요하지 않은 경우에는 가능한 관절들이 일정한 속도로 움직이는 것이 바람직 하다는 것이다.

이러한 성능지수를 고려함에 있어서의 잇점은 Cartesian 공간상에서의 매 순간 위치와 자세, 관절변수에 대한 위치와 자세의 기울기 벡터를 계산하는 것이 없으므로 계산량을 줄일 수 있는 잇점이 있게 된다.

IV. Simulation 및 검토

본 연구에서는 그림 2와 같은 2대의 RHINO 로 봇트를 이용하였다. 손의 위치와 자세를 base 좌표계에 대하여 표시한 homogeneous transformation matrix $Y(t)$ 와 관절 변수 $q_j(t)$, $j=1, 2, \dots, 5$ 와의 관계는 다음 식 (14)와 같이 주어진다.

$$Y(t) = \begin{bmatrix} C_1 S_4 C_5 - S_1 S_5 & -C_1 S_4 S_5 - S_1 C_5 \\ S_1 S_4 C_5 + C_1 S_5 & -S_1 S_4 S_5 + C_1 C_5 \\ -C_1 C_5 & C_1 S_5 \\ 0 & 0 \\ C_1 C_4 & C_1(9C_2 + 9C_3 + 4C_4) \\ S_1 C_4 & S_1(9C_2 + 9C_3 + 4C_4) \\ S_4 & 9S_2 + 9S_3 + 4S_4 + 10.5 \\ 0 & 1 \end{bmatrix} \quad (14)$$

여기서 $C_i = \cos(q_i)$, $S_i = \sin(q_i)$, $i=1, 2, \dots, 5$ 이다.

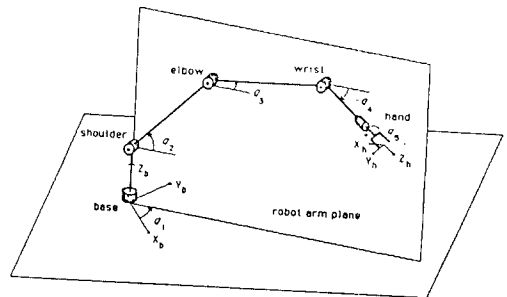


그림 2. RHINO 로봇트의 기구학적 구조
Fig. 2. Kinematic structure of RHINO robot.

이 로봇의 경우 Yaw 관절이 부족하므로 손목과 손 끝좌표계의 원점을 잇는 직선은 언제나 로봇 팔 평면(robot arm plane)에 있어야 한다(그림 2). 따라서 협력과제는 많은 제약이 있게 된다.

제안된 경로 결정 방법의 유용성을 보이기 위하여 다음의 협력과제를 수행하였다. 그림 3 과 같이 실험의 목적은 물체의 처음의 수평위치에서 마지막의 수직위치로 옮기는 것이다. 처음과 마지막의 물체의 위치 및 자세는 다음과 같이 주어졌다.

$$X(0) = \begin{bmatrix} 0 & 0 & 1 & 0 \\ 0 & 1 & 0 & -10 \\ -1 & 0 & 0 & 11 \\ 0 & 0 & 0 & 1 \end{bmatrix}$$

$$X(t_r) = \begin{bmatrix} .426 & 0 & .905 & 8 \\ -.905 & 0 & .426 & -17 \\ 0 & -1 & 0 & 6 \\ 0 & 0 & 0 & 1 \end{bmatrix} \quad (15)$$

여기서 $t_r = 1$ 로 선정하여 normalized 시간을 생각하여 궤적을 구한다. 실제로 로봇에 인가되는 궤적들은 로봇트 서보시스템의 특성을 고려하여 실제 시간에 대한 궤적을 쉽게 얻을 수 있다.

두 로봇의 base들은

$$T_1^b = \begin{bmatrix} 1 & 0 & 0 & 0 \\ 0 & 1 & 0 & 0 \\ 0 & 0 & 1 & 0 \\ 0 & 0 & 0 & 1 \end{bmatrix} \quad T_2^b = \begin{bmatrix} 1 & 0 & 0 & 0 \\ 0 & 1 & 0 & -30 \\ 0 & 0 & 1 & 0 \\ 0 & 0 & 0 & 1 \end{bmatrix} \quad (16)$$

에 있고, 처음에 로봇트 손의 물체를 잡는 모양은

$$Y^1(0) = \begin{bmatrix} 0 & 1 & 0 & 0 \\ 1 & 0 & 0 & -10 \\ 0 & 0 & -1 & 11 \\ 0 & 0 & 0 & 1 \end{bmatrix} \quad Y^2(0) = \begin{bmatrix} 0 & -1 & 0 & 0 \\ 0 & 0 & 1 & 14 \\ -1 & 0 & 0 & 11 \\ 0 & 0 & 0 & 1 \end{bmatrix} \quad (17)$$

이다. 따라서 식 (2)를 이용 T_1^b 를 구하면 다음과 같이 된다.

$$T_1^b = \begin{bmatrix} 0 & 0 & 1 & 0 \\ 1 & 0 & 0 & 0 \\ 0 & 1 & 0 & 0 \\ 0 & 0 & 0 & 1 \end{bmatrix} \quad T_2^b = \begin{bmatrix} 1 & 0 & 0 & 0 \\ 0 & 0 & 1 & -6 \\ 0 & 1 & 0 & 0 \\ 0 & 0 & 0 & 1 \end{bmatrix} \quad (18)$$

우선 원하는 물체의 경로 $X^a(t)$, $0 \leq t \leq 1$, 는 직선과 한번의 회전으로 정하며, 그 식은 다음과 같다.

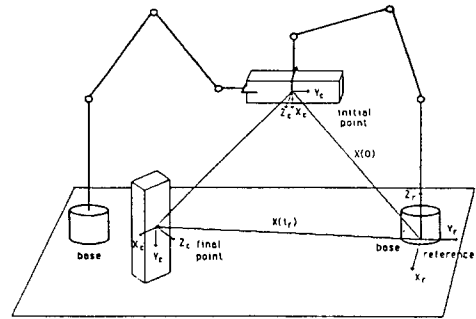


그림.3. 협력과제의 예

Fig. 3. An example of a cooperative task.

$$X^a(t) = \begin{bmatrix} -.203C_t + .213S_t + .203 & -.203C_t - .213S_t + .203 \\ -.045C_t - .953S_t + .045 & .955C_t + .045 \\ -.955C_t - .045 & .045C_t - .953S_t - .045 \\ 0 & 0 \\ .092C_t + .908 & 8t \\ .203C_t + .213S_t + .203 & -10 - 7t \\ .203C_t + .213S_t - .203 & 11 - 5t \\ 0 & 1 \end{bmatrix} \quad (19)$$

단, $C_t = \cos(1.62t)$, $S_t = \sin(1.62t)$ 이다. 식 (19)의 경로에 대응하는 관절 변수들의 궤도는 존재하지 않고, 따라서 물체의 경로 $X^a(t)$ 는 조작 불가능하다는 것은 쉽게 증명된다. 그러므로 식 (10)과 (11)의 function 최소화 문제를 풀어서 $V^a(t)$ 에 가장 가까운 조작 가능한 물체의 경로를 결정하였다. 최소화 문제의 해는 gradient projection 방법^{9,10)}을 이용하여 수치적으로 풀었다.

그림 4는 가중치 행렬 Q를 단위행렬로 하였을 때의 최소화 문제의 해 $q^1*(t)$ 와 $q^2*(t)$, $0 \leq t \leq 1$, 및 또한 원하는 경로 $V^a(t)$ 와 최적의 조작 가능한 경로 $f^1(q^1*(t))$, $0 \leq t \leq 1$, 이다. 그림 4에서 보면 원하는 위치는 충실히 따라가고 자세를 희생하는 조작 가능 경로가 구해졌다. 이는 가중치가 자세와 위치에 대해 같이 하였어도, 위치가 자세에 비해 크게 변하므로 성능지수에서 위치가 차지하는 부분이 많으므로 실제 효과는 위치에 가중효과가 더 있기 때문이다.

앞의 경우는 Cartesian 공간상에서의 성능지수를 이용한 것으로 시분할 방식의 VAX-8200 minicomputer로써 계산수행에 50분 정도 걸렸다. 이는 성능지수와 기울기 벡터를 구할 때 기구식의 계산과 최적화하는 방법이 iterative함으로 비교적 길게 되었다.

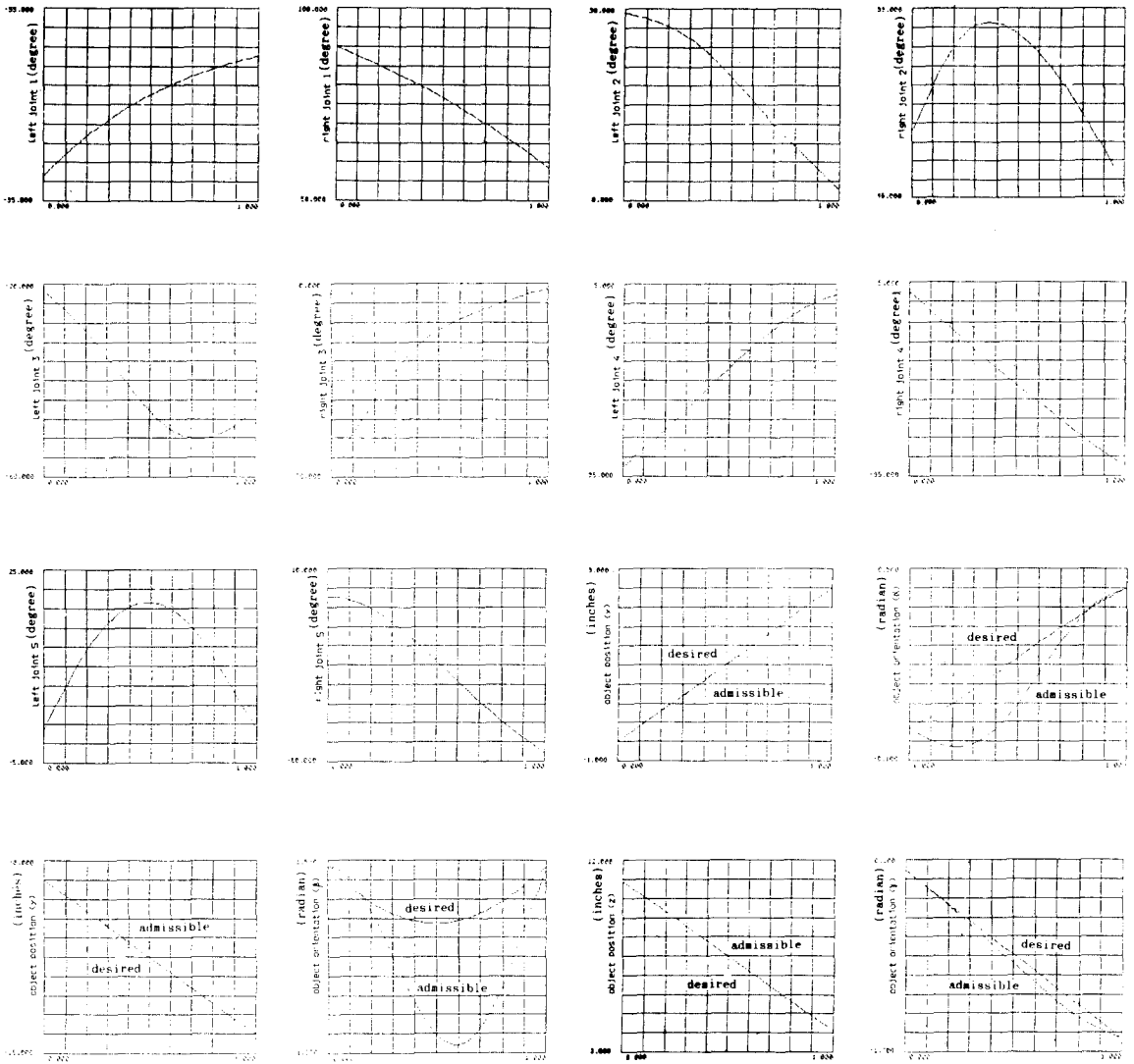


그림 4. 관절 변수의 해 및 원하는 경로와 조작 가능 경로
 Fig. 4. Joint variable solutions and desired/admissible path.

계산량을 줄이기 위하여 기구식의 계산을 피하는 joint 공간상에서의 성능지수를 이용하여 보았다. 초기의 관절값과 마지막의 관절값은 과제가 주어지면 결정된다. 위의 예와 같은 경우, 초기에는

$$\begin{aligned} q^1(0) &= (-90, 88.17, -21.98, -90, 0)^T \\ q^2(0) &= (90, 64.92, -63.09, 0, 0)^T \end{aligned} \quad (20)$$

이고, 마지막 X(1)에 대응하는 관절 변수 값은

$$\begin{aligned} q^1(1) &= (-64.8, 5.11, -58.52, 0, 0)^T \\ q^2(1) &= (58.39, 49.11, -1.27, -90, -56.8)^T \end{aligned} \quad (21)$$

이 된다. 여기서 $q^{1d}(t)$, $q^{2d}(t)$ 를

$$\begin{aligned} q^{1d}(t) &= q^1(0) + t(q^1(1) - q^1(0)) \\ q^{2d}(t) &= q^2(0) + t(q^2(1) - q^2(0)) \end{aligned} \quad (22)$$

로 하여, 식 (13)의 성능지수를 최소화 하는 해를 구하면 그림 5와 같이 된다. 그림 5에 이 해에 해당하는 물체의 경로를 같이 보였다. 이 경우 계산량은 앞의 경우보다는 줄어들어 30분 가량의 계산시간이 걸렸다. 그러나 물체의 경로를 Cartesian공간상에서 조정하기에는 어려운 단점이 있다.

V. 결 론

본 논문에서는 두대의 로봇트의 협력 과제를 위한 경로 설계 문제를 다루며 물체의 조작 가능한 경로의 결정 방법을 제안하였다. 임의로 원하는 경로

를 선택한 후 그 경로에 가장 가까운 조작 가능한 경로를 결정한다. 이를 위하여 경로 결정문제를 등식의 제약 조건이 있는 최적화 문제로 표시하여 수치적으로 문제를 풀었다. 성능지수는 Cartesian 공간과 Joint 공간에서 각각 제안하여 비교하여 보았다. Simulation 결과 Cartesian 공간상에서는 주어진 과제에 따라 물체의 경로를 유연하게 조정할 수 있었고, Joint 공간에서는 계산시간이 줄어드는 잇점이 있었다. 본 연구에서의 방법은 최적화 문제를 수치적으로 풀었으므로 실시간 제어에는 어려움이 많다. 물론 (2)에서와 같이 heuristic 한 방법으로 경로를 결

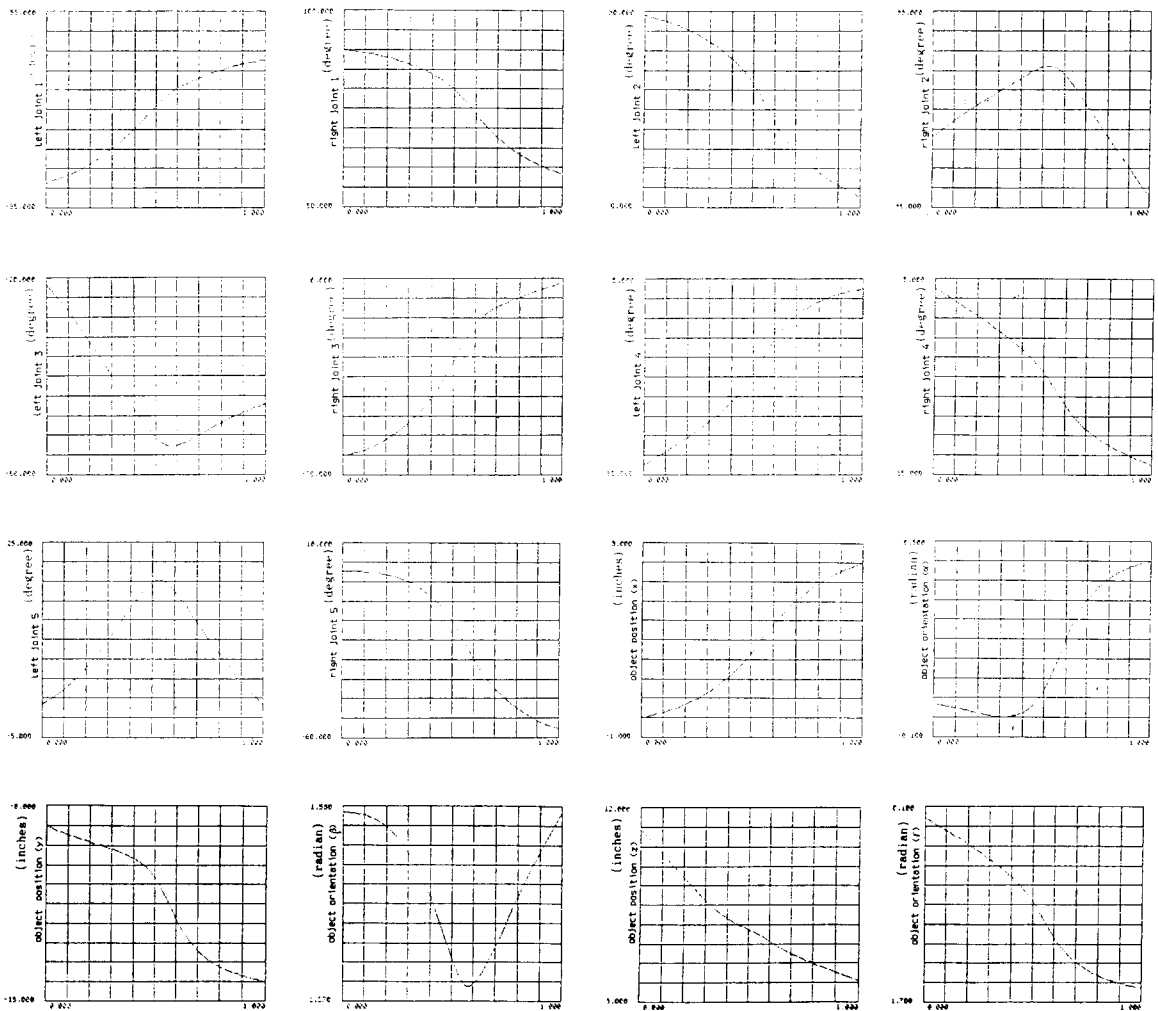


그림 5. 관절 변수의 해와 물체의 cartesian 경로
Fig. 5. Joint variable solutions and object path.

정할 수는 있으나 이는 간단한 작업에만 가능하다. 그러므로 실시간으로 경로 및 제어를 계산해야 할 경우에 대해서는 보다 많은 연구가 필요하다.

参 考 文 献

- [1] A.J. Koivo and G.A. Bekey, "Report of workshop on coordinated multiple robot manipulators: planning, control, and applications," *IEEE J. of Robotics & Automation*, vol. 4, no. 1, pp. 91-93, 1988.
- [2] J. Lim and D.H. Chyung, "Resolved position control for two cooperating robot arms," *Robotica*, vol. 5, pp. 9-15, 1987.
- [3] J.C. Colson and N.D. Perreira, "Kinematic arrangement used in industrial robots," *Proceeding of 13th International Symp. on Industrial Robots*, pp. 20-1 to 20-18, 1983.
- [4] H. Sandhu, "The RHINO XR-1," *Robotics Age*, pp. 10-18, Mar/Apr. 1982.
- [5] R.P. Paul and C.N. Stevenson, "Kinematics of robot wrists," *The International Journal of Robotics Research*, vol. 2, no. 2, pp. 31-38, spring, 1983.
- [6] A. Sadre, R. Smith, and W. Cartwright, "Coordinate transformations for two industrial robots," *Proceeding of IEEE 1984 International Conference on robotics*, pp. 23-27, March 1983.
- [7] K. Sukimoto and J. Duffy, "Analysis of five degree-of-freedom robot arms," *ASME Journal of Mech., Trans. and Autom. in Design*, vol. 105, pp. 23-27, March 1983.
- [8] R.P. Paul, *Robot manipulators: Mathematics Programming and Control*, The MIT Press, 1981.
- [9] D.G. Luenberger, *Introduction in linear and nonlinear programming*, Addison-Wesley Publishing Company, 1973.
- [10] M.G. Singh and A. Titli, *Systems: decomposition, optimization, and Control*, Pergamon Press, 1978.

著 者 紹 介

林 俊 弘 (正會員) 第26卷 第6號 參照.

현재 한양대학교 전자공학과
조교수 주관심분야는 로봇학
스, 지능제어 및 Neural Network 등임.