

효과적인 주파수 대역활용을 위한 16-QAM과 49-QPR 시스템의 실현

正會員 陳年鋼* 正會員 方成日* 正會員 徐澄模*
準會員 姜洪求* 準會員 張相建* 準會員 金鍾洙*

The Implementation of 16-QAM and 49-QPR for Effective Frequency Bandwidth

Youn Kang CHIN*, Sung Il BANG*, Hyong Mo SUH*

Hong Koo KANG*, Sang Gun JANG*, Jong Soo KIM* *Regular Members*

要 約 본 논문에서는 주파수 대역을 효과적으로 이용하기 위한 16-QAM과 49-QPR 시스템을 실현하였으며, 구형대역 특성을 갖는 저역통과필터 대신에 raised-cosine 필터를 사용하여 오퍼와 ISI를 고찰하였다. 주파수 대역을 제한하기 위해 raised-cosine 필터를 사용하면 임의의 스펙트럼 효율을 얻는데 필요한 SNR을 감소시킬 수 있다. 이를 실험적으로 측정된 결과 49-QPR 시스템의 대역폭 효율이 roll-off 계수 α 가 각각 0.5, 1을 갖는 경우 16-QAM의 대역폭 효율보다 약 8%와 15%가 향상되었다.

또한 AWGN과 ISI가 존재하는 경우 49-QPR 시스템의 성능해석을 위한 눈그림과 오류율을 유도하였으며, 이를 16-QAM 시스템의 경우와 비교하였다.

ABSTRACT In this paper, 16-QAM and 49-QPR systems utilized the raised cosine filter instead of LPF with the rectangular frequency characteristics as limiting channel bandwidth are implemented to measure their performances and effects of ISI. With the use of the raised cosine filter, an increase in SNR immunity can be obtained for specified spectrally efficient applications. Examination of the measured results reveals that the bandwidth efficiency of 49-QPR implement is improved by about 8% and 15% higher than those of 16-QAM implement with the raised cosine characteristics having roll-off factor, $\alpha=0.5$ and $\alpha=1$, respectively.

Also, equations for eye diagrams and error probability of the 49-QPR system with AWGN and ISI are derived to analyze its performance and compared with the case of 16-QAM system.

I. 서 론

주파수 이용효율 관점에서 유리한 디지털 무선 통신방식으로 Nyquist의 이론적 데이터 전송율을 실현할 수 있는 PRS(partial response signaling) 시스템이 1963년 A. Lender⁽¹⁾에 의해 처음으로 제안된 이래 다양한 형태의 PRS시스템에 관한

*檀國大學校 大學院 電子工學科
Dept. of Electronics Engineering Dankook University.
論文番號 : 89-68 (接受1989. 10. 27)

연구가 진행되어 왔다.^{1) 2) 3) 4) 5)} PRS방식은 상호 부호간섭(ISI: intersymbol interference)을 적극적으로 이용하여 시스템의 스펙트럼 형태를 적절하게 조절함으로써 시간오차(timing error)의 발생빈도를 감소시킬 수 있을 뿐만 아니라, cosine 필터의 대역폭을 대역제한 필터를 사용하여 Nyquist대역폭보다 좁게 차단함으로써 시스템의 스펙트럼 효율(b/s/Hz)를 향상시킬 수 있다.^{6) 7)} 따라서, 다른 변조방식을 사용하는 것보다 주파수 대역폭을 더욱 효과적으로 이용할 수 있다.

일반적인 QPR시스템에서 전송효율을 높이기 위해서 대역제한필터로 구형필터(rectangular filter)를 사용하지만, 이는 실제적으로 실현이 불가능하다. 만약 이상적인 Nyquist 필터를 제작했다 할지라도, 이 채널에서는 심각한 데이터 전송지터가 발생한다.

본 연구에서는 이러한 어려운 문제점을 해결하기 위하여 대역제한필터로 구형필터 대신 raised-cosine 필터를 사용하였다. 구형필터에 근접한 $\alpha=0.3$ 인 필터인 경우에는 샘플링 순간에 눈이 최대로 개안되거나 지터나 많이 발생한다. 그러나 $\alpha=1$ 인 필터는 눈도 최대로 개안되고 지터가 거의 발생하지 않는다. 그리고 $\alpha=0.3$ 보다 차단특성이 좋은 필터는 클럭 timing, 지터 등에 더 민감하고 샘플링 순간에 drift가 발생하는데 이는 온도의 변화나 장비의 결함에 기인한다.⁸⁾

본 연구에서는 주어진 디지털 무선통신 시스템의 주파수 대역을 효과적으로 이용하기 위한 가능성을 주파수대역폭을 제한하기 위하여 raised-cosine 필터를 사용하는 경우 각각의 α 값에 의한 ISI의 감쇄가 스펙트럼효율 향상 및 AWGN(Additive White Gaussian Noise)과 ISI의 영향에 의한 두 변조방식의 오율특성을 이론적으로 해석하였으며, 이를 실험적으로 확인하기 위하여 100Kbps의 전송율과 140MHz의 IF 주파수를 갖는 16-QAM과 49-QPR 시스템을 실현하였다. 또한 AWGN과 ISI가 시스템에 미치는 영향을 편리하게 검토할 수 있는 오율식을 제시

하였다.

한편, 대역폭을 제한하기 위한 필터로 raised-cosine 필터를 사용하는 16-QAM 변조 시스템을 제작하여 동일한 ISI를 갖는 경우 49-QPR 시스템과 비교한 결과 49-QPR시스템의 주파수 이용효율이 우수함을 확인하였으며, 그 결과를 제시하였다.

II. 이론적 해석

디지털 정보나 데이터를 그대로 또는 전송로에 적합한 펄스 파형으로 변형시켜 전송하는 방식을 베이스밴드 전송(baseband transmission)이라 한다.^{4) 5) 6) 7) 8)} 일반적으로 전송로의 특성 때문에 베이스밴드 신호를 전송로에 적합한 파형이나 신호로 변형할 필요가 있다. 이러한 관점에서 PRS 시스템은 ternary 파형을 만들기 위하여 ISI를 적극적으로 이용하여 본래의 2진 파형과 1비트 주기 지연된 파형을 서로 더함으로써 이루어진다.^{1) 9)}

Kretzmer¹⁰⁾는 이와는 다른 형태의 PRS 방식을 제안하였는데 이러한 방식을 변형된 듀오바이너리(modified duobinary)라 부르며, 낮거나 높은 주파수보다는 중간 주파수에서 주파수 응답특성이 좋아지게 된다.

II-1. AWGN 하에서의 다치 QAM과 QPR의 오율식

본 논문에서는 등가 베이스 밴드 구조를 사용하였다. 그리고 잡음에 의한 오율을 최소화시키기 위해 송신계통과 수신계통의 전달함수가 동일한 경우라 가정하였다.^{10) 11) 12)} 이를 기초로 전송로에 왜곡이 없고, 페이딩의 영향을 받지 않았을 경우와 전송로에서 AWGN이 부가되고 시스템에서 ISI가 발생하는 경우에 대한 M-ary QAM과 M-ary QPR의 오율식은 각각 다음과 같다.¹³⁾

1. M-ary QAM의 오율식

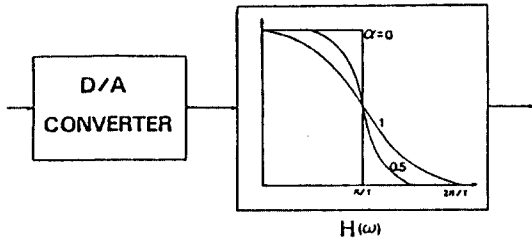


그림 1. QAM 시스템의 등가 베이스 밴드 계통도
Baseband block diagram of QAM system

QAM시스템의 등가 베이스 밴드 모델은 그림 1과 같고 송신 시스템의 주파수 특성은 다음과 같다.^(12, 13)

$$H(\omega) = \begin{cases} \frac{T}{2} \left[1 - \sin \left[\frac{T}{2\alpha} \left(|\omega| - \frac{\pi}{T} \right) \right] \right] & 0 \leq |\omega| \leq \frac{\pi}{T} (1-\alpha) \\ 0 & \frac{\pi}{T} (1-\alpha) \leq |\omega| \leq \frac{\pi}{T} (1+\alpha) \\ \frac{\pi}{T} (1+\alpha) \leq |\omega| & \end{cases} \quad (1)$$

여기서 T는 Nyquist의 주기, α 는 roll-off 계수 ($0 < \alpha < 1$)이다. 위 식의 임펄스 응답, $h(t)$ 는

$$h(t) = \frac{\sin \left[\frac{\pi t}{T} \right]}{\frac{\pi t}{T}} \frac{\cos \left[\frac{\pi \alpha t}{T} \right]}{1 - \left[\frac{2 \pi t}{T} \right]^2} \quad (2)$$

이다. 그리고 위 시스템에 대한 오율식은 다음과 같다[5].

$$P_e = 2 \left[1 - \frac{1}{L} \right] Q \left[\left(\frac{3}{L^2 - 1} \right)^{1/2} \left(\frac{S}{N} \right)^{1/2} \right] \quad (3)$$

여기서 N은 잡음 전력, L은 신호의 레벨수이며 이들은 $L = \sqrt{M}$ 의 관계식을 갖는다. 또한 S는 송신 시스템의 신호 전력이며 다음과 같이 주어

진다 [7].

$$S = \frac{a^2}{2\pi T} \int_{-\infty}^{\infty} H(\omega)^2 d\omega \quad (4)$$

위식에서 \bar{a}^2 은 반송파의 평균 전력, $H(\omega)$ 는 송신 및 수신 시스템의 전달함수의 절대값, T는 신호의 심볼 주기이다.

신호의 신호대잡음비(SNR: signal-to-noise ratio)와 비트당 에너지대잡음비의 관계식은

$$\frac{S}{N} = 2 \log_2 L \left[\frac{E_b}{N_0} \right] \quad (5)$$

이고, 이를 이용하여 식(3)을 비트 오율에 대해 계산하면 다음과 같다.

$$P_e = 2 \left[1 - \frac{1}{L} \right] Q \left[(\log_2 L)^{1/2} \left(\frac{6}{L^2 - 1} \right)^{1/2} \left(\frac{E_b}{N_0} \right)^{1/2} \right] \quad (6)$$

여기서 E_b 는 평균 비트 에너지이고, N_0 는 백색 Gauss 잡음의 전력밀도이다.

QAM 시스템은 이론적으로 해석하는 경우에 ISI가 발생되지 않으나^(6, 8), 실제적인 시스템은 이상적이 되지 못하므로 ISI가 발생하게 된다.

전송로에서 백색잡음이 부가되고, 시스템에서 발생하는 상호부호간섭을 고려했을 경우 오율식은 다음과 같다.⁽¹³⁾

$$P_e = 2 \left(1 - \frac{1}{L} \right) Q \left[(\log^2 L)^{1/2} \left(\frac{6}{L^2 - 1} \right)^{1/2} \left(\frac{N_0}{E_b} \right)^{1/2} (1 - I_n) \right] \quad (7)$$

여기서 I_n 은 상호부호간섭의 양으로 정규화된 전압비이다.

실질적인 통신 시스템의 성능에 많은 영향을 미치는 ISI의 영향을 정확하게 해석하는 것은

매우 어렵다. 따라서 본 연구에서는 16-QAM 시스템을 hardware적으로 실현하여 실험적으로 구한 ISI의 양을 제4절에 제시하였고, 이를 식(7)에 적용하여 비트오율을 구하였다.

2. Raised-cosine 필터에 의한 M-ary QPR 시스템의 오율식

일반적인 QPR 시스템에서 전송효율을 높이기 위하여 대역제한 필터를 구형필터로 이용하지만 실제로 이의 실현은 불가능하다. 비록 수동 소자 및 switched capacitor 필터를 이용하여 이와 유사한 필터를 제작할지라도 이는 LC 필터의 비선형성과 고속의 전송 데이터인 경우 샘플링 순간에 전송지터가 발생하게 되어 동기에 많은 어려움이 따른다.

따라서, 이러한 문제점을 극복하기 위해 구형과 대신 raised-cosine 필터를 사용하였으며 이의 등가 베이스 밴드 계통도는 그림 2와 같다.

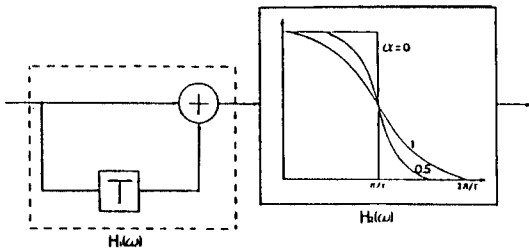


그림 2. Raised-cosine 필터를 사용한 PRS 시스템의 계통도
Block diagram of PRS system using raised-cosine filter

이와같이 raised-cosine 필터를 사용하는 경우의 QPR 시스템의 해석을 위하여 다음과 같이 가정한다.

- (1) 심볼 a_n 은 L개의 가능한 값을 갖으며 각 발생 확률은 상호 독립적이다.
- (2) 채널상에서 부가된 잡음은 AWGN이며 스펙트럼 밀도는 N_0 를 갖는다.

(3) 잡음에 대한 오율을 최소화 하기 위해서 송신 필터와 수신 필터는 동일하다.

(4) 시스템에서 동기 오차는 발생하지 않는다.

그림 2와 같은 PRS 시스템에서 PR 필터의 전달함수 $H_1(\omega)$ 는

$$H_1(\omega) = 1 + e^{-j\omega T} \quad (8)$$

그리고, raised-cosine 필터의 주파수 응답인 식(1)을 이용하여 시스템 전체의 주파수 응답특성을 구하면

$$H(\omega) = H_1(\omega)H_2(\omega) \quad (9)$$

되고, 이 시스템의 임펄스 응답, $h(t)$ 는 다음과 같다

$$h(t) = \frac{\sin\left[\frac{\pi t}{T}\right]}{\frac{\pi t}{T}} \frac{\cos\left[\frac{\pi \alpha t}{T}\right]}{1 - \left[\frac{2\pi t}{T}\right]^2} + \frac{\sin\left[\frac{\pi}{T}(t-T)\right]}{\frac{\pi}{T}(t-T)} \frac{\cos\left[\frac{\pi \alpha}{T}(t-T)\right]}{1 - \left[\frac{2\pi}{T}(t-T)\right]^2} \quad (10)$$

이 시스템의 전송전력은 식(4)에 의해 다음과 같이된다.

$$S = \frac{4\bar{a}^2}{\pi T} \cos\left(\frac{\pi \alpha}{2}\right) \left[\frac{1 + \alpha - \alpha^2}{1 - \alpha^2}\right] \quad (11)$$

신호 레벨 L은 $\pm d, \pm 3d, \dots, \pm(L-1)d$ 의 같은 크기의 공간을 차지하고 있기 때문에 평균 심볼 전력 \bar{a}^2 은

$$\bar{a}^2 = \frac{d^2}{3} (L^2 - 1) \quad (12)$$

이다. 여기에서 d는 신호 공간에서 신호 사이의

거리이다. 또한, 잡음 전력의 분산을 구하면 다음과 같다.

$$\sigma_n^2 = \frac{1}{2\pi} \int_{-\infty}^{\infty} N(\omega) H_R(\omega)^2 d\omega \quad (13)$$

여기서 $N(\omega)$ 는 잡음의 전력스펙트럼밀도이며, $H_R(\omega)$ 는 수신필터의 주파수 특성이다. 식 (13)을 풀면

$$\sigma_n^2 = \frac{4}{\pi T} \cos\left(\frac{\pi\alpha}{2}\right) \left[\frac{1+\alpha-\alpha^2}{1-\alpha^2}\right] \quad (14)$$

이 된다.

따라서 raised-cosine 필터를 사용하는 경우 M-ary QPR 시스템의 비트 오류식은 다음과 같이 된다.

$$P_e = 2\left[1 - \frac{1}{L^2}\right] Q\left[\frac{\pi}{4k} (\log_2 L)^{1/2} \left(\frac{6}{L^2-1}\right)^{1/2} \left(\frac{N_0}{E_b}\right)^{1/2}\right] \quad (15)$$

여기서, L =신호의 레벨

$$k = \cos\left(\frac{\pi\alpha}{2}\right) \left[\frac{1+\alpha-\alpha^2}{1-\alpha^2}\right] \quad (16)$$

E_b 는 평균 비트에너지, N_0 는 백색 Gauss 잡음의 전력 밀도이다.

따라서, 식 (15)에 ISI를 고려했을 경우의 오류식은 다음과 같다[13].

$$P_e = 2\left[1 - \frac{1}{L^2}\right] Q\left[\frac{\pi}{4k} (\log_2 L)^{1/2} \left(\frac{6}{L^2-1}\right)^{1/2} \left(\frac{N_0}{E_b}\right)^{1/2} (1 - \ln)\right] \quad (17)$$

여기서 \ln 은 상호부호간섭의 양으로 정규화된 전압비이다.

이 경우에도 ISI를 해석하는 것이 매우 어려우므로 M-ary QPR 시스템을 hardware적으로

실현하여 실험적으로 구한 ISI양을 식 (17)에 적용하여 비트 오류를 구하였다.

III. 49-QPR과 16-QAM 시스템의 실현

앞 절에서 이론적으로 설명한 내용을 실험적으로 확인하기 위하여 49-QPR과 16-QAM 시스템을 실현하였다.

본 연구에서 실현한 시스템의 입력 정보신호는 NRZ(non-return to zero)이다. NRZ 신호발생기는 shift register와 비교기(comparater)를 사용하였으며 이 신호의 전송 속도는 100kbps가 되도록 제작하였다. 또한, 140MHz인 반송파는 베이스 접지 콜피츠(colpitts) 발진회로를 설계하여 발생시켰다.

III-1. 49-QPR 시스템 실현

본 연구에서 PRS 시스템을 서로 직교(quadrature) 하도록 구성한 49-QPR 시스템의 계통도는 그림 3과 같다.

송신신호가 Nyquist을 갖는 경우 PR필터의 대역폭은 $1/(2T)$ [Hz]이며, 전송율은 $f_e=1/T$ [symbols/see]이다. 전송 신호를 I-채널과 Q-채널로 분리하여 전송시키기 위해 toggle F/F과 Delay F/F으로 구성된 직병렬변환기(serial-to-parallel converter)를 사용하였으며 100kbps의 입력 데이터는 두개의 delay F/F에 입력되어 하나는 짝수(even) 클럭에 의해, 다른 하나는 홀수(odd) 클럭에 의해 각각 50kbps의 데이터로 변조된 후 PRS 시스템에 입력된다.

PR필터는 TTL 소자의 지연특성을 이용하여 입력데이터를 20μ sec 지연시켜 현재 입력되는 데이터와 더하여 실현하였다. 또한 이러한 cosine 필터의 대역폭을 차단하기 위하여 49-QPR인 경우에는 차단 대역폭이 12.5kHz인 저역통과필터를 switched-capacitor 필터를 이용하여 실현하였다.

실제적으로 전송시스템을 실현하는데 있어서

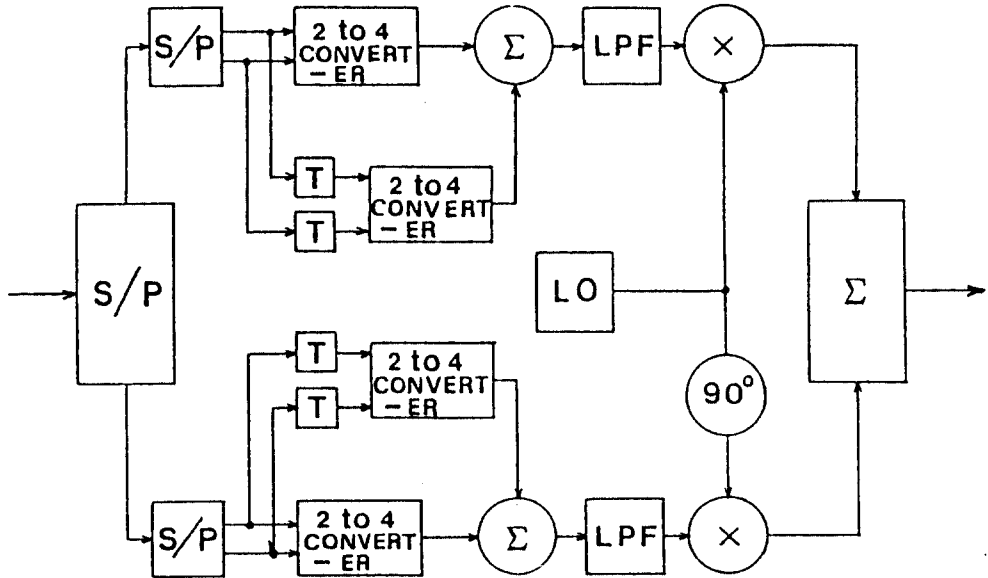


그림 3. 49-QPR 변조기의 계통도
Block diagram of 49-QPR modulator

대역제한필터가 매우 중요한 역할을 하므로 다음 절에서 자세히 설명하고자 한다.

49-QPR 시스템에서 PR 필터를 통과한 데이터의 전송효율은 4[bit/sec/Hz]이다. 이때 I 채널의 신호는 동위상(in-Phase) 반송파에 의해, Q채널의 신호는 직교위상(quadrature-phase) 반송파에 의해 각각 위상변조된 신호가 발생된다. 따라서 QPR 신호는 이러한 신호를 합성함으로써 얻을 수 있다.

$$s(t) = A(t) \cos \omega_0 t + B(t) \sin \omega_0 t \quad (18)$$

여기서 A(t), B(t)는 각 I, Q 채널신호의 진폭이고, ω_0 는 반송 각주파수이다.

PRS 시스템의 복조신호는 사전 부호화된 데이터를 복호화한 후 mod-2 연산을 통하여 얻을 수 있으며, QPR의 복조부의 계통도를 도시하면 그림 4와 같다.

전송된 신호의 최적수신을 위하여 수신측에서

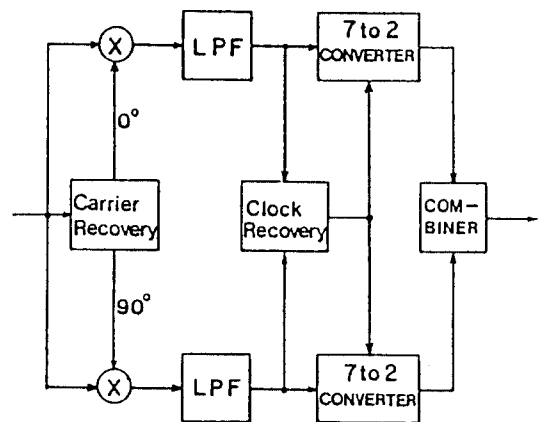


그림 4. 49-QPR 복조기의 계통도
Block diagram of 49-QPR demodulator

는 costas loop를 사용하여 기준 반송파의 정확한 주파수를 유지하였으며, 동기 복조된 신호로부터 전달된 데이터를 회복하기 위해서는 중심주파수

가 50kHz인 협대역 통과필터와 PLL로 구성된 클럭 회복기를 사용하였다. PLL의 동작은 기준 신호주파수 f_r 과 VCO 주파수 f_o 를 위상 비교기 (phase detector)에서 비교하여 phase lock 상태인 $f_r/N=f_o/M$ 에서 클럭이 복구되도록 설계하였다.

7-레벨을 갖는 신호를 2진 신호로 변환시키기 위하여 delay F/F와 D/A변환기를 사용하였으며 mod-2 연산을 통하여 사전부호화된 신호를 복호화 하였다. 각각의 채널에서 복호화된 신호는 클럭 재생기에 의해 발생된 클럭에 의해 구동되는 병렬변환기(parallel-to-serial converter)를 통하여 100 kbps의 2진 정보를 재생하였다.

III-2. 16-QAM 시스템의 실현

앞의 그림 1에서 QAM 등가 베이스밴드를 I채널과 Q채널을 분리하여 전송시키기 위하여 적병렬변환기를 사용하였으며, 이들을 서로 직교하도록 구성한 16-QAM 변조시스템의 계통도는 그림 5와 같다.

만약, 16-QAM 시스템에서 송신 신호가 Nyquist 율을 갖는 경우 대역제한필터의 대역폭은 $(1+\alpha)/2T$ [Hz]이며, 전송율은 $f_s=f_b/\log_2 M$ [bps]이다. 100kbps의 입력 데이터는 두의

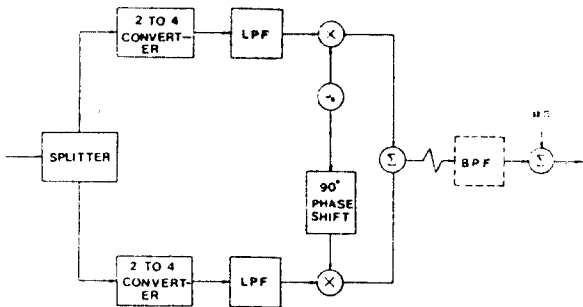


그림 5. 16-QAM 변조기의 계통도
Block diagram of 16-QAM modulator

D F/F에 입력되며 이들은 각각 짝수(even)와 홀수(odd)클럭에 의해 50 kbps의 데이터로 변환된 후 I와 Q채널에 입력된다.

각 채널에 입력되는 데이터의 전송대역폭을 차단하기 위하여 16-QAM인 경우에는 차단대역폭이 12.5 [kHz]인 raised-cosine필터를 사용하여 실현하였다. 이 대역제한필터에 대해서는 다음 절에서 자세히 설명한다.

16-QAM 시스템에서 각 채널을 통한 데이터의 전송효율은 49-QPR과 같이 4[bit/sec/Hz]이다. 49-QPR과 같이 I채널은 동위상, Q채널은 직교위상반송파에 의해 위상변조된 신호가 발생한다.

16-QAM 복조부의 계통도를 도시하면 그림 6과 같다.

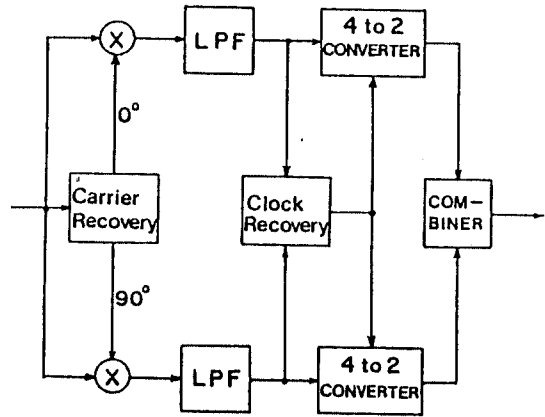


그림 6. 16-QAM 복조기의 계통도
Block diagram of 16-QAM demodulator

16-QAM에서 전송된 신호의 최적수신을 위하여 49-QPR에서와 같이 수신측에서 costas loop를 사용하여 기준반송파의 정확한 주파수를 유지하였으며, 동기 복구된 신호로부터 전달된 데이터를 회복하기 위해서는 클럭 복구회로를 사용하였다.

III-3. 대역제한필터의 실현 및 특성

QPR 시스템의 핵심부분인 PRS 필터의 스펙

트럴 효율을 향상시키기 위하여 구형필터를 사용한다.^{12, 14} 그러나, 실제적으로 이상적인 구형필터를 실현하는 것은 불가능하므로, 본 연구에서는 raised-cosine 필터를 사용하여 cosine 필터의 전송대역폭을 제한하였다. 이러한 raised-cosine 필터를 임펄스 응답특성은 식 (2)와 같다. 그러나, 시스템에 실제로 입력되는 신호는 구형 데이터가 랜덤하게 입력되므로 역 sinc 함수인 $x/\sin x$ 을 사용하여 보상하게 되면 펄스전송을 위한 Nyquist 채널의 전달함수는

$$H(j\omega) = \frac{(\omega T_s/2)}{\sin(\omega T_s/2)} [O(\omega) \cos\{\frac{\pi}{T_s}(1-\alpha)\}]$$

$$\frac{(\omega T_s/2)}{\sin(\omega T_s/2)} \cos^2\{\frac{T_s}{4\alpha} [\omega - \frac{\pi(1-\alpha)}{T_s}]\};$$

$$[\frac{\pi}{T}(1-\alpha) \langle \omega - \frac{\pi}{T_s}(1+\alpha) \rangle]$$

$$[\omega - \frac{\pi}{T_s}(1+\alpha)] \quad (19)$$

되고, 이의 진폭특성을 그림으로 도시하면 그림 7과 같다.

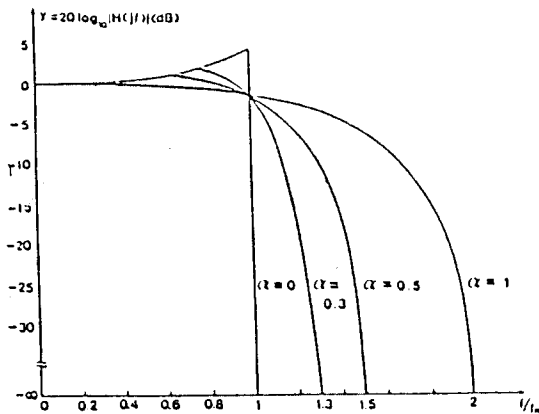
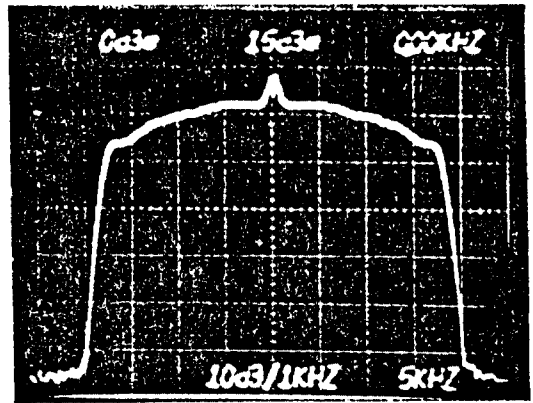


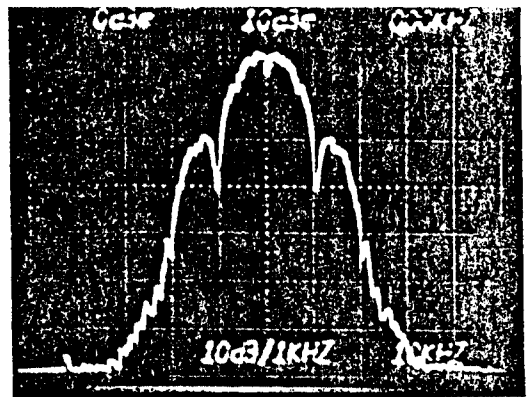
그림 7. 펄스전송을 위한 Nyquist 채널의 진폭 특성
Amplitude characteristic of the Nyquist channel for pulse transmission

앞에서 설명한 보상된 주파수 스펙트럼을 얻기 위하여 차단 주파수 변환이 용이한 switched-capacitor 필터와 RC 공진회로를 다단 접속하여 그림 7과 같은 주파수 스펙트럼을 얻었다.

보상된 raised-cosine 필터의 roll-off 계수가 $\alpha=0.5$ 인 진폭스펙트럼과 NRZ 신호가 필터에 입력되어 나타나는 응답 스펙트럼을 그림 8(a)와 (b)에 보였다. 또한 $\alpha=1$ 인 진폭특성과 응답 스펙트럼은 그림 9와 같다.

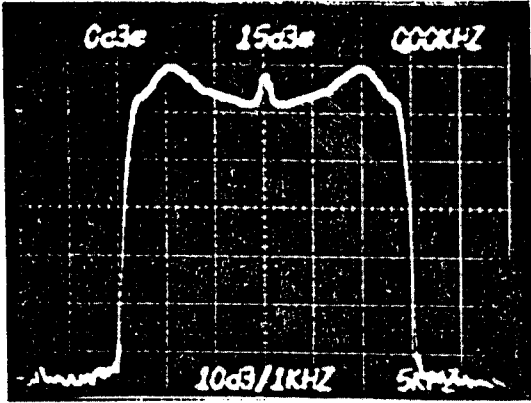


(a)

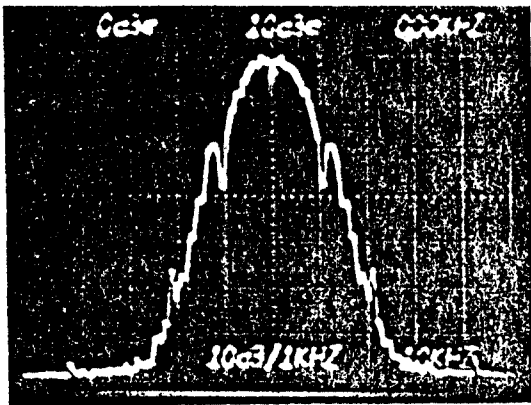


(b)

그림 8. (a) $\alpha=0.5$ 인 보상된 raised-cosine 필터의 진폭특성
(b) 응답 스펙트럼
(a) Amplitude characteristics of compensated raised cosine filter with $\alpha=0.5$
(b) Response spectrum



(a)



(b)

그림 9. (a) $\alpha=1$ 인 보상된 raised-cosine 필터의 진폭특성
 (b) 응답 스펙트럼
 (a) Amplitude characteristics of compensated raised cosine filter with $\alpha=1$
 (b) Response spectrum

위의 그림에서 보는 바와 같이 $\alpha=1$ 인 경우 응답신호의 부(side) lobe 주파수 성분은 주(main) lobe 주파수 성분에 비하여 약 20 dB의 감쇄되는 특성을 얻었다. 그러나, $\alpha=0.5$ 인 경우에는 $\alpha=1$ 인 경우보다 부 lobe 성분이 거의 소멸되어 주 lobe 성분만이 남는다.

IV. 실험결과

본 절에서는 실험의 결과를 이론과 비교하기 위하여 이론적인 결과를 편의상 먼저 소개한다.

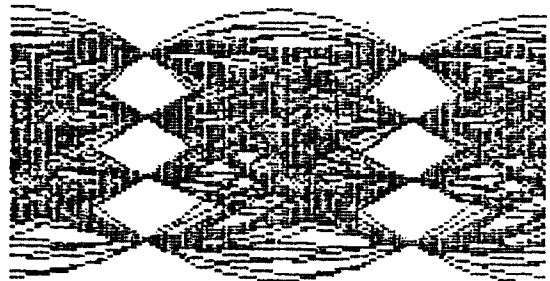
IV-1. 이론적 눈그림

시스템의 성능을 평가하는데는 여러가지 방법이 있으나 가장 대표적인 것은 눈그림과 오율특성이다. 특히 눈그림은 데이터 전송 시스템에서 상호부호간섭을 관찰하는 한 방법으로서, 수신된 펄스를 펄스 주기에 동기 시켜서 판별하기 전의 펄스 파형을 실험적으로 오실로스코프상에 나타낸 것이다. 특히, ISI와 지터등을 이론적으로 해석하는 것이 매우 어려우므로 이런 눈그림을 이용하여 ISI의 양 및 지터의 양을 측정하는데 많이 사용된다.^(11 12 13 14 15)

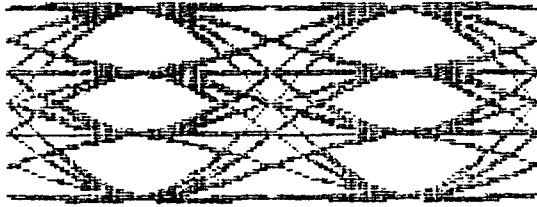
여기서는 앞에서 유도한 식들을 사용하여 이론적인 눈그림을 컴퓨터 시뮬레이션에 의해 구하였다. 다음 항에서는 실험적으로 얻은 눈그림으로부터 ISI 및 지터의 양을 구해 표 1에 수록하였으며, 이렇게 실험적으로 얻은 ISI를 사용하여 실제적인 시스템의 오율특성을 구하였다.

1. 16-QAM 시스템

식 (2)를 사용하여 16-QAM 시스템의 눈그림을 계산한 결과는 그림 10과 같다. 16-QAM 시스템의 눈그림에서 보듯이 이론적으로는 ISI가 발생하지 않고 지터만 발생한다. 또한 α 가 증가함에 따라 지터의 양도 감소함을 알 수 있다.



(a)

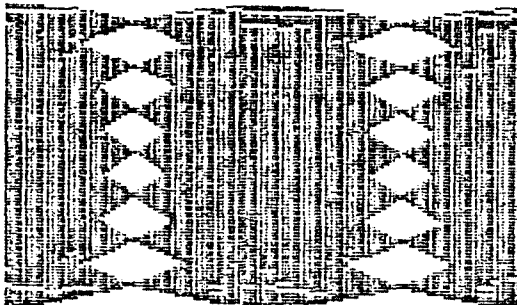


(b)

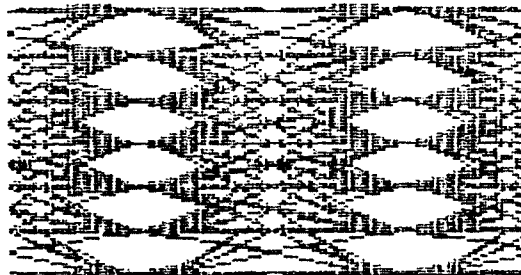
그림 10. 16-QAM 시스템의 눈그림
(a) $\alpha=0.5$ (b) $\alpha=1$
Eye diagram of 16-QAM system
(a) $\alpha=0.5$ (b) $\alpha=1$

2. 49-QPR 시스템

식 (10)을 이용하여 49-QPR 시스템의 눈그림을 그렸으며, 그 결과를 그림 11에 보였다. 그림에서 보인 바와 같이 49-QPR 시스템도 16-QAM 시스템의 특성과 같이 α 와 관계없이 ISI는 발생하지 않았으나 지터는 α 값이 증가함에 따라 감소하게 된다.



(a)



(b)

그림 11. 49-QPR 시스템의 눈그림
(a) $\alpha=0.5$ (b) $\alpha=1$
Eye diagram of 49-QPR system
(a) $\alpha=0.5$ (b) $\alpha=1$

IV-2. 실험의 결과

본 연구에서 실현한 시스템의 입력 정보는 NRZ 신호이고 이는 shift register와 비교기를 사용하여 신호가 랜덤하게 출력되도록 제작하였으며, 신호의 전송속도는 100kbps가 되도록 하였다. 이러한 NRZ 신호가 1비트 주기 지연되어 서로 더해진 듀오바이너리 신호의 주파수 스펙트럼은 그림 12와 같다.

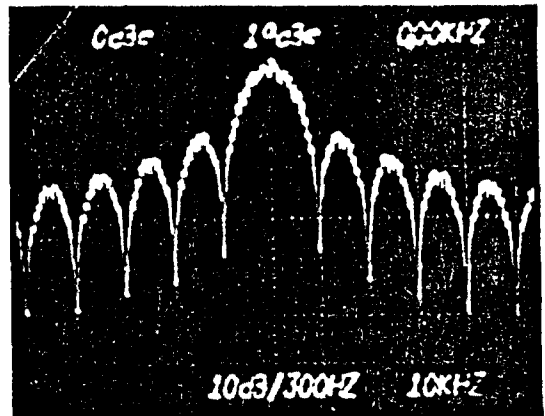


그림 12. 듀오바이너리 신호의 주파수 스펙트럼
Frequency spectrum of duobinary signal

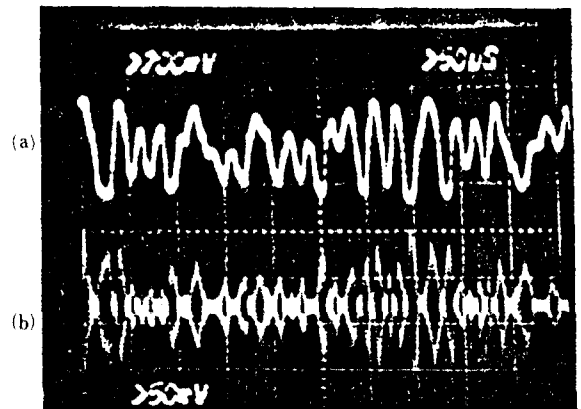
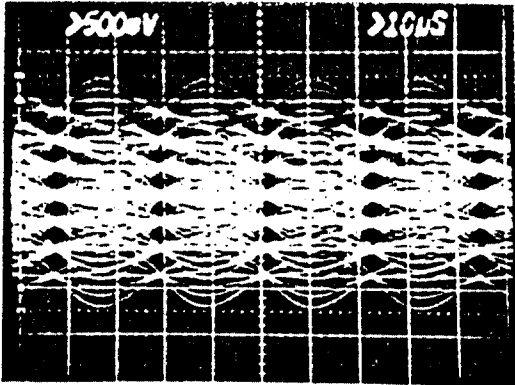


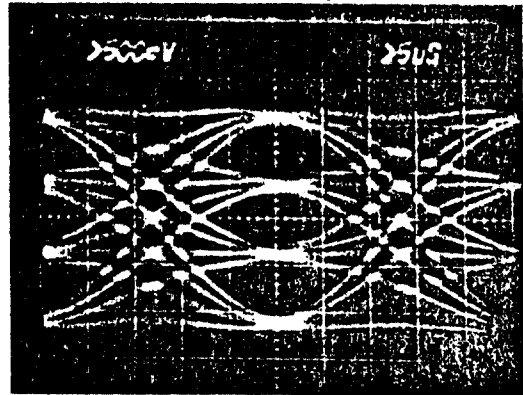
그림 13. (a) 49-QPR 시스템의 베이스밴드 신호
(b) (a) 신호가 140 MHz로 변조된 파형
(a) Baseband signal of 49-QPR system
(b) Modulated waveform at 140 MHz by waveform (a)

16-QAM과 49-QPR 시스템을 구현하는데 있어서 앞에서 설명한 바와 같이 100kbps의 전송율과 140 MHz의 반송파를 사용하였다. 49-QPR 시스템의 PRS 필터를 통과하여 발생한 베이스밴드 신호와 140 MHz에 의해 위상변조된 파형은 그림 13과 같다.

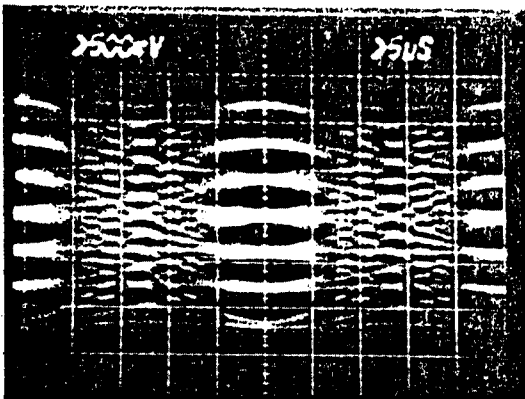
PRS 및 전송필터의 대역을 제한하기 위하여 $\alpha=0.5, 1$ 을 갖는 raised-cosine 필터를 사용하였으며, 이는 차단주파수 변환이 용이한 switched-capacitor 필터를 이용하여 실현하였다.



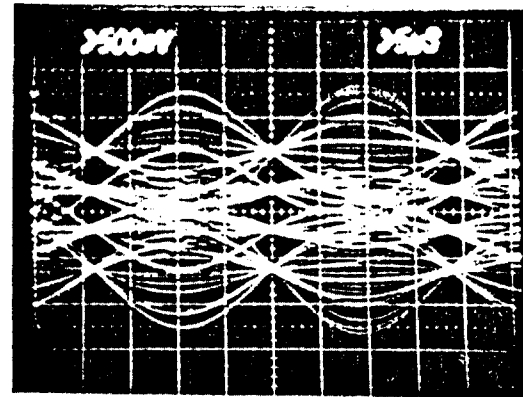
(a)



(a)



(b)



(b)

그림 14. 49-QPR 시스템의 눈그림
(a) $\alpha=0.5$ (b) $\alpha=1$
Eye diagram of 49-QPR system
(a) $\alpha=0.5$ (b) $\alpha=1$

그림 15. 16-QAM 시스템의 눈그림
(a) $\alpha=0.5$ (b) $\alpha=1$
Eye diagram of 16-QAM system
(a) $\alpha=0.5$ (b) $\alpha=1$

16-QAM과 49-QPR 시스템의 3dB 차단주파수는 12.5 KHz이며, 25 KHz에서 -50dB 이하의 감쇄특성을 갖도록 하였다.

49-QPR 시스템에 $\alpha=0.5, 1$ 인 raised-cosine 필터를 사용했을 때 나타나는 눈그림은 각각 그림 14(a), (b)에 보였다. 이는 앞 항에서 구한 이론적 내용을 컴퓨터로 시뮬레이션한 결과와 매우 유사함을 알 수 있다.

다만 그림 14(a)는 동기화 문제로 시간축의 단위를 $10 \mu\text{sec}$ 로 하였다. 이로 인하여 그림 15(a)에 보인 16-QAM의 눈그림(여기서의 시간축 단위는 $5 \mu\text{sec}$)과 비교하는 경우 여기서 보인 사진상으로는 정확하게 구별하기 어렵다.

또한 49-QPR 시스템을 각 채널에서 동일 레벨을 갖는 다차적교변조방식인 16-QAM과 비교하기 위하여, 이 시스템을 실현하여 측정된 눈그림은 그림 15에 도시하였다.

16-QAM과 49-QPR 시스템인 경우에서도 실험적으로 측정된 눈그림을 통하여 ISI와 지터의 양을 구했으며, 그 결과를 표 1에 보였다.

표 1 16-QAM과 49-QPR의 ISI 및 지터 양
Table 1. ISI and jitter quantity of 16-QAM and 49-QPR

		16-QAM	49-QPR
$\alpha = 1$	eye opening	72.50(%)	84.20(%)
	ISI(dB)	-2.79	-1.49
	jitter(%)	38.50	52.00
$\alpha = 0.5$	eye opening	70.00(%)	75.00(%)
	ISI(dB)	-3.09	-2.49
	jitter(%)	60.00	72.70

V. 고 찰

디지털 전송 시스템의 성능을 평가하는데는 여러가지 방법이 있으나 가장 대표적인 것이 눈그림과 오율특성이다. 그 중에서도 오율특성은 디지털 신호의 전송시 요구되는 최소한의 신호대 잡음비를 결정하는 요소로 매우 중요한 역할을 한다.

특히, 본 연구에서 제시한 ISI를 고려한 오율식을 이용하면 실제적인 시스템에 있어서 발생하는 AWGN과 ISI의 영향을 편리하게 검토할 수 있다.

또한, 식 (6)과 (15)에서 보는 바와 같이 M-ary QAM 시스템의 오율은 roll-off 계수, α 에 의존하지 않으나 M-ary QPR 시스템의 오율은 α 에 의존함을 알 수 있다.

V-1. 16-QAM 시스템

16-QAM 시스템의 오율은 식 (7)과 실험적으로 측정된 눈그림으로부터 얻은 ISI 값을 이용하여 계산하였으며, 이 결과는 그림 16에 보였다. 그림 16의 점선은 이론적인 오율로서 이는 roll-off 계수 α 에 관계없이 동일한 곡선을 갖는다. 그러나 실험적으로 구한 ISI 값은 α 에 따라 변하므로 이를 이론적인 오율식에 대입하면 α 의 값에 따라 각각 다른 값을 갖는다. 예를들어 비트오율 10^{-8} 이 되기 위해서 16-QAM에서 실험상의 오율이 $\alpha=0.5$ 일때 10.09 dB 열화 되었고 $\alpha=1$ 일때 2.79 dB 열화 되었다.

V-2. 49-QPR 시스템

49-QPR 시스템의 오율은 식 (17)을 이용하여 계산하였고 그 결과를 그림 17에 보였다. 오율특성은 raised-cosine 필터의 roll off 계수 α 에 따른다. 예를들면, $\alpha=0.4$ 에서 가장 나쁘고 $\alpha=1$ 에서 가장 우수하다.

실험상에서 발생한 ISI가 오율에 얼마만큼 영향을 미치는가를 알아보기 위해서 비트오율이 10^{-8} 에서 $\alpha=0.5$ 일때 E_b/N_0 가 23.53 dB가 필요하였으나, ISI가 있는 경우 27.98 dB가 필요하였다.

$\alpha=1$ 인 경우에는 이상적인 경우보다 ISI가 있는 경우 E_b/N_0 가 약 1.48 dB 손실이 있음을 보였다. 이 양은 $\alpha=0.5$ 일때 ISI가 있는 경우의 손실인 8.92 dB에 비해 매우 적은 양이다. 이는 $\alpha=1$ 인 경우가 상호부호간섭을 적게 받음을 의미한다.

실험적으로 구한 ISI가 시스템의 오율에 미치는 양을 고찰하기 위해서 비트 오율이 10^{-8} 이 되기에 필요한 E_b/N_0 의 값을 표 2와 표 3에 나타내었다. 표 2와 3으로부터 16-QAM 시스템이 ISI의 영향을 가장 많이 받는다는 것을 알 수 있었다. 또한 $\alpha=0.3$ 에서 9-QPR이 ISI의 영향을 가장 작게 받고 $\alpha=0.5$, $\alpha=1$ 인 경우에는 49-QPR 시스템이 가장 적게 받는다는 것을 알았다.

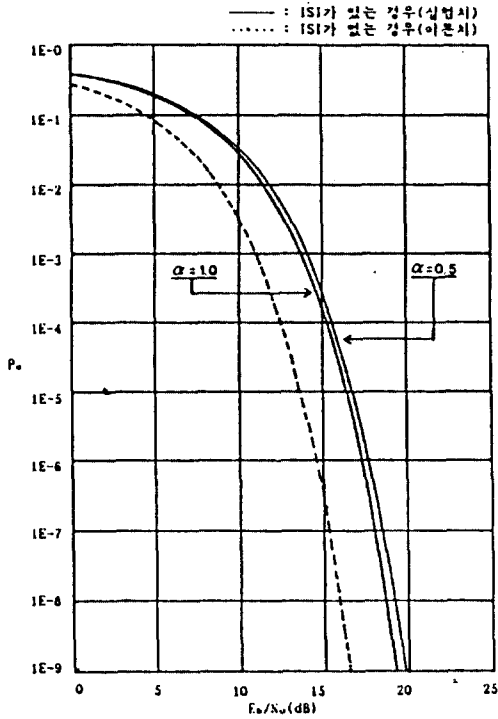


그림 16. 16-QAM의 오율특성
Error probability of 16-QAM

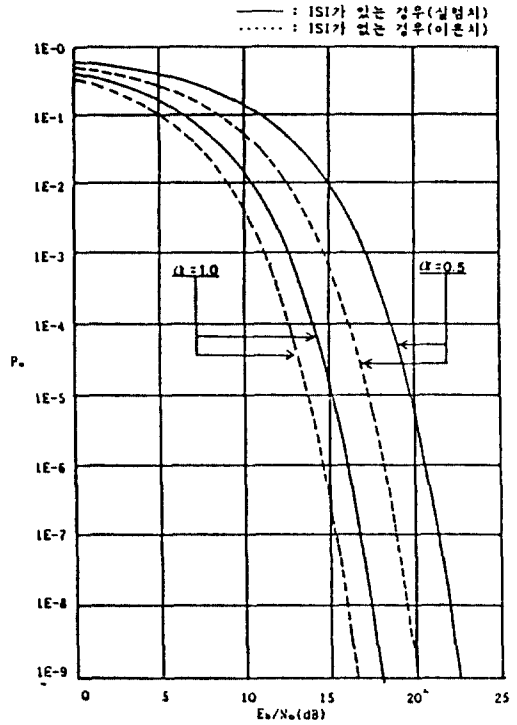


그림 17. 49-QPR의 오율특성
Error probability of 49-QPR

표 2. $P_e=10^{-8}$ 에서 E_b/N_0 의 값(dB)
The value of E_b/N_0 at $P_e=10^{-8}$

	ISI가 없는 경우	ISI가 있는 경우	
		$\alpha=0.5$	$\alpha=1.0$
4-QAM	11.31	14.33	13.71
16-QAM	15.42	18.52	18.21

표 3. $P_e=10^{-8}$ 에서 E_b/N_0 의 값(dB)
The value of E_b/N_0 at $P_e=10^{-8}$

	구형필터 사용 $\alpha=0$	ISI가 없는 경우		ISI가 있는 경우	
		$\alpha=0.5$	$\alpha=1$	$\alpha=0.5$	$\alpha=1$
9-QPR	13.45	14.97	11.44	17.62	13.47
49-QPR	17.58	19.01	15.49	21.25	16.97

주파수 대역폭 이용 효율 관점에서 실험적으로

16-QAM과 49-QPR를 비교하였을 경우 표 2

VI. 결 론

에 보인 바와 같이 $\alpha=1$ 인 경우 49-QPR은 16-QAM 보다 약 1.3dB의 ISI가 향상됨을 알 수 있다. 이때 49-QPR의 ISI를 16-QAM의 ISI와 동일하게 맞추어 이들의 주파수 스펙트럼을 확인한 결과를 그림 18에 제시하였다. 그림 18에서 보듯이 -10 dB 지점에서의 49-QPR은 16-QAM 보다 대역폭 효율이 15% 향상되었다. 또한 $\alpha=0.5$ 인 경우 -10 dB 지점에서의 대역폭 효율은 8% 향상됨을 그림 19에서 확인할 수 있다.

디지털 무선통신에 사용될 수 있는 주파수 대역폭이 제한되어 그 사용 절대량이 적기 때문에, 신호의 대역폭을 최소화 하기 위해서는 $\alpha=0$ 인 구형필터를 사용한다. 이러한 이론적인 Nyquist 채널의 설계는 무한차수의 필터가 요구되므로, 실제적으로 이의 실현은 불가능하다. 만일 이상적인 Nyquist 필터를 만들었다할지라도 이 채널은 심각한 데이터 전송지터가 발생하게 된다.

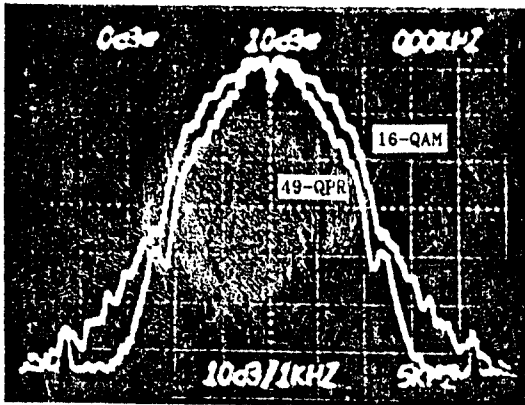


그림 18. 대역효율 측면에서 본 16-QAM과 49-QPR의 주파수 응답특성($\alpha=1$).
Frequency response of 16-QAM and 49-QPR for bandwidth efficiency($\alpha=1$).

$\alpha=0.5$ 인 필터출력의 눈그림은 사진에서 보는 바와 같이 샘플링 순간에 최대로 개안(eye opening) 되나 지터가 많이 발생한다. 그러나, $\alpha=1$ 인 필터출력의 눈그림은 그림에서 보듯이 샘플링 순간에 최대로 개안되고 지터의 발생도 아주 적다. $\alpha=0.3$ 보다 차단 특성이 좋은 채널은 클록 timing 지터에 민감하고 샘플링 순간에 drift가 발생하는데, 이는 온도의 변화나 장비의 길항에서 기인한다[8].

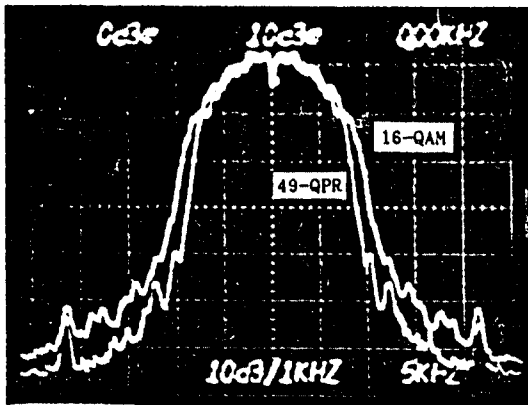


그림 19. 대역효율 측면에서 본 16-QAM과 49-QPR의 주파수 응답특성($\alpha=0.5$)
Frequency response of 16-QAM and 49-QPR for bandwidth efficiency($\alpha=0.5$).

본 연구에서는 $\alpha=0.5, 1$ 인 raised-cosine 필터를 LC 수동소자 및 switched-capacitor 필터를 이용하여 실현하고 이의 주파수 특성에 따른 주파수 대역폭의 효과를 관찰하기 위하여 140 MHz의 IF용 49-QPR과 16-QAM 시스템을 설계한 결과, ISI값이 동일한 조건하에서는 49-QPR 시스템이 16-QAM 시스템보다 대역폭 효율 측면에서 $\alpha=0.5$ 와 $\alpha=1.0$ 의 경우에 대하여 각각 8%와 15% 더 우수함을 실험적으로 확인하였으며 그 결과를 제시하였다.

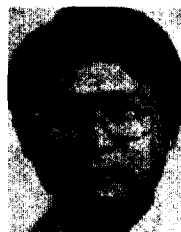
Raised-cosine 필터를 사용하면 이론상으로는 ISI가 발생하지 않는다.^{(5) (6)} 그러나, 실질적으로 시스템을 실현하는 경우에 ISI가 발생하며 이는 시스템의 성능에 많은 영향을 미치고 있음을 관찰할 수 있었다.

본 연구에서 실현한 각각의 시스템의 오율특성을 고찰해보면 16-QAM이 49-QPR에 비하여 ISI의 영향을 더 크게 받는다는 사실을 알 수 있다.

參 考 文 獻

1. A. Lender, "The Duobinary Technique for High Speed Data Transmission", IEEE Trans. Comm. Electron., Vol.82, pp.214-218, May. 1963.
2. E.R. Kretzmer, "Generalization of a Technique for Binary Data Communication", IEEE Communication Technology, Vol. COM-14, pp.67-68, 1966.
3. P. Kabal and S. Pasupathy, "Partial-response Signaling", IEEE Trans. Comm., Vol.COM-23, pp. 92 1-934, Sept. 1975.
4. D.R. Smith, Digital Transmission Systems, Van Nostrand Reinhold Company, 1985, Ch. 6.
5. R.W. Lucky, J. Salz, and E.J. Weldon, JR., Principles of Data Communication, New York:McGraw-Hill, 1968, Ch. 4.
6. K.Y. Wu, K. Feher, "Multilevel PRS/QPRS Above the Nyquist rate", IEEE Tran. on Comm., Vol. COM-33, No.7, July 1985.
7. K. Feher, Advanced Digital Communications: systems and processing techniques, Prentice-Hall, Englewood Cliffs, N.J., 1987.
8. K. Feher, Digital Communications: Satellite/Earth Station Engineering, Prentice-Hall, Englewood Cliffs, N.J., 1983.
9. S. Pasupathy, "Correlative Coding-A Bandwidth-Efficient Signaling Scheme", IEEE Communications Society Magazine, July, 1977, pp.4-11.
10. A. Lender, "Correlative Digital Communication Techniques", IEEE Trans. Communication Technology, pp. 128-135, December, 1964.
11. A. Lender, "Correlative Data Transmission with Coherent Recovery Using Absolute Reference", IEEE Trans. Communications Technology, February, 1968.
12. K. Feher, "Jitter and ISI Free Nyquist Filtering of Data Signals by Means of Feher's Processor(Filter)", Canadian Patent Disclosure, Ottawa, May, 1979.
13. I. Korn, Digital Communications, New York:Van Nostrand Reinhold Company, Chap.4, 1985.
14. M.C. Austin and M.V. Chang, "Quadrature overlapped raised-cosine modulation", IEEE Trans. Commun., Vol. COM-29, March 1981.
15. K.T. Wu and K. Feher, "Multilevel PRS/QPRS Above the Nyquist Rate", IEEE Trans. on Commun., July 1985.
16. K.T. Wu and K. Feher, "256-QAM modem performance in distorted channels", accepted for the IEEE Trans. on Commun., May 1985.
17. J.G. Anderson and D.P. Taylor, "A bandwidth efficient class of signal space codes", IEEE Trans. Inf. Theory, Vol. IT-24, Nov. 1978, pp. 703-712.
18. J.S. Seo and K. Feher, "Bandwidth compressive 16-state SQAM modems through saturated amplifiers", IEEE Trans. Commun., 1986(in press).
19. I. Sasase, and K. Feher, "Effect of Carrier recovery and symbol timing recovery error on the performance of 256-QAM systems", IEEE Trans. on Commun., 1986(in press).
20. F. Amoroso, "The Bandwidth of Digital Data Signals", IEEE Comm. Mag., November 1980, pp. 13-24.

이 논문은 1988년 한국과학재단의 목적기초연구비에 의해 수행된 연구결과입니다. 연구비를 지원하여 주신 한국과학재단에 깊은 감사를 드립니다.



陳年鋼(Youn Kang CHIN) 正會員
 1934年 3月11日生
 1957年: 韓國航空大學 電子工學科 卒業
 1982年: 美國오레곤州立大學校 電子工學
 碩士 및 博士學位 取得
 1963年~1977年: 韓國航空大學 電子工學
 科 副教授
 1977年~1982年: 美國오레곤州立大學校
 電子 및 컴퓨터工學科 研究員

1982年~1983年: 美國규빅전자會社 先任研究員
 1983年~1985年: 韓國通信學會 會長
 1983年~現在: 檀國大學校 電子工學科 教授
 ※ 주관심분야는 초고주파공학 및 디지털무선통신



方 成 日(Sung Il BANG) 正會員
1957年 2月24日生
1984年：檀國大學校 電子工學科 卒業
1986年：檀國大學校 大學院 電子工學科
工學碩士學位 取得
1987年～現在：檀國大學校 大學院 電子
工學科 博士課程中
※주관분야는 정보이론및 디지털무선
통신분야임.



徐 滙 模(Hyong Mo SUH) 正會員
1959年 9月26日生
1986年 2月：檀國大學校 電子工學科 (工
學士)
1987年 9月～1990年 2月：檀國大學校大
學院 電子工學科 工學碩士



姜 洪 求(Hong Koo KANG) 準會員
1966年12月 7日生
1988年 2月：檀國大學校 電子工學科(工
學士)
1988年 3月～現在：檀國大學校 大學院
電子工學科 碩士課程



張 相 建(Sang Gun JANG) 準會員
1961年 6月 1日生
1988年 2月：檀國大學校 電子工學科(工
學士)
1988年 9月～現在：檀國大學校 大學院
電子工學科 碩士課程



金 鍾 洙(Jong Soo KIM) 準會員
1964年 9月 7日生
1988年 2月：檀國大學校 電子工學科(工
學士)
1988年 9月～現在：檀國大學校 大學院
電子工學科 碩士課程