

ISDN 가입자와 기존 교환망간의 신호 방식 정합에 관한 연구

準會員 郭 京 源* 正會員 金 根 培** 正會員 李 柱 植**
正會員 朴 永 德** 正會員 曹 圭 燮*** 正會員 朴 炳 哲**

A Study on the Signalling Conversion between the ISDN Subscriber and the Conventional Exchange

Kyeong Weon KWAK*, Keun Bae KIM**, Joo Sik LEE**

Yung Duck PARK**, Kyu Seob CHO***, Byung Chul PARK** *Regular Members*

要 約 기존망이 ISDN으로 가는 과도기적 단계에서 발생할 수 있는 다양한 망 접속 및 가입자/망간 접속에 대처하기 위해서는 각종 정합 장치 및 이에 적용될 실현 기준과 알고리즘의 개발이 필수적이다. 본 논문에서는 ISDN 신호 방식과 기존망의 신호 방식을 정합시킬 수 있는 방안을 연구, 검토한 후 ISDN 가입자 단말 장치를 기존망이 효과적으로 수용 가능한 신호 정합 방안을 제안하였다. 또한 이에 기초한 신호 정합 장치를 구현하여 본 연구의 타당성과 그 효용성을 검증하였다.

ABSTRACT According to the conventional network evolving towards ISDN, various connection types may be existed in the networks and subscriber-network interfaces. For this reason it is necessary to study the signalling conversion algorithms and the implementation models. In this paper, after surveying the signalling conversion method between the ISDN subscriber and the conventional network, the signalling conversion algorithms are proposed. Based on this algorithms the matching system is designed and developed. Also the validity of this system and the utility of designed software and hardware functions are verified through experiments.

I. 서 론

통신망이 ISDN(Integrated Services Digital Network)화 되어 가는 초입 단계에는 통신망의

환경에 많은 문제들이 대두되어 복잡한 양상을 이루리라 예상된다. 그 가상 예를 살펴보면, 가입자 영역에서는 기존의 인터페이스(R reference point)를 통해 ISDN 교환기에 접속되는 기존 단말기들과 ISDN 전용 단말장치들이 혼용되어 질 뿐만 아니라 통신망에서는 ISDN 교환기와 기존 교환기가 공존하는 환경이 예상된다.⁽¹⁾⁽⁵⁾

따라서 ISDN으로 가는 과도기적인 과정속에서 기존의 단말 장치를 ISDN이수용하는 문제와

* 金星半導體(株)

Gold Star Semiconductor, Ltd.

** 成均館大學校 工科學 電子工學科

Depto of Electronic Engineering Sung Kyun Kwan Univ.

*** 韓國電子通信研究所

Electronics and Telecommunications Research Institute.

論文番號: 89-60(接受1989. 7. 20)

함께 ISDN 단말 장치를 기존의 교환망에 정합시켜주는 방안의 개발이 시급히 요청되고 있다. 즉 ISDN의 LAPD(Link Access Procedures on the D-channel)와 계층 3의 호 처리 신호를 기존의 신호방식으로 또는 이의 역으로 변환시켜주는 알고리즘을 개발하여 국내 기존 교환 시스템에 활용할 수 있는 방안을 연구, 검토하여 다가오는 ISDN에 신속히 대처하는 것이 매우 중요한 문제라 하겠다. 본 논문에서는 상기와 같은 환경, 즉 ISDN으로 가는 과도기적 환경하에서 ISDN 단말 장치가 기존의 교환기에 접속되는 경우에 서로 상이한 신호 방식을 정합시켜주는 정합 장치의 구현을 목표로 하여 연구를 진행하였다. 본 논문의 실제 적용 대상은 한국전자통신연구소에서 개발된 ISDN용 소규모 집선 장치인 IMUX(Intermediate Multiplexer)의 COT(Central Office Terminal) 부분을 기초로 하여 IMUX에 4개의 기본 access를 처리할 수 있는 정합 장치용 보드를 추가시키고자 하였고 교환시스템으로는 TDX-1A를 기준으로 하였다.⁽⁶⁾⁽⁷⁾

서론에 이어 2장에서는 기존의 신호 방식과 ISDN 신호 방식의 차이점을 분석하여 본 시스템에 적용 가능한 신호 정합 방안에 대해 기술하였고, 3장에서는 이에 따른 정합 장치의 하드웨어 및 소프트웨어 구조에 대해 설명한 후, 4장에서는 TDX-1A emulator와의 연동 실험에 대한 부분에 대해 상술한 후, 5장에서 결론을 맺었다.

II. ISDN과 기존망의 신호 방식 비교

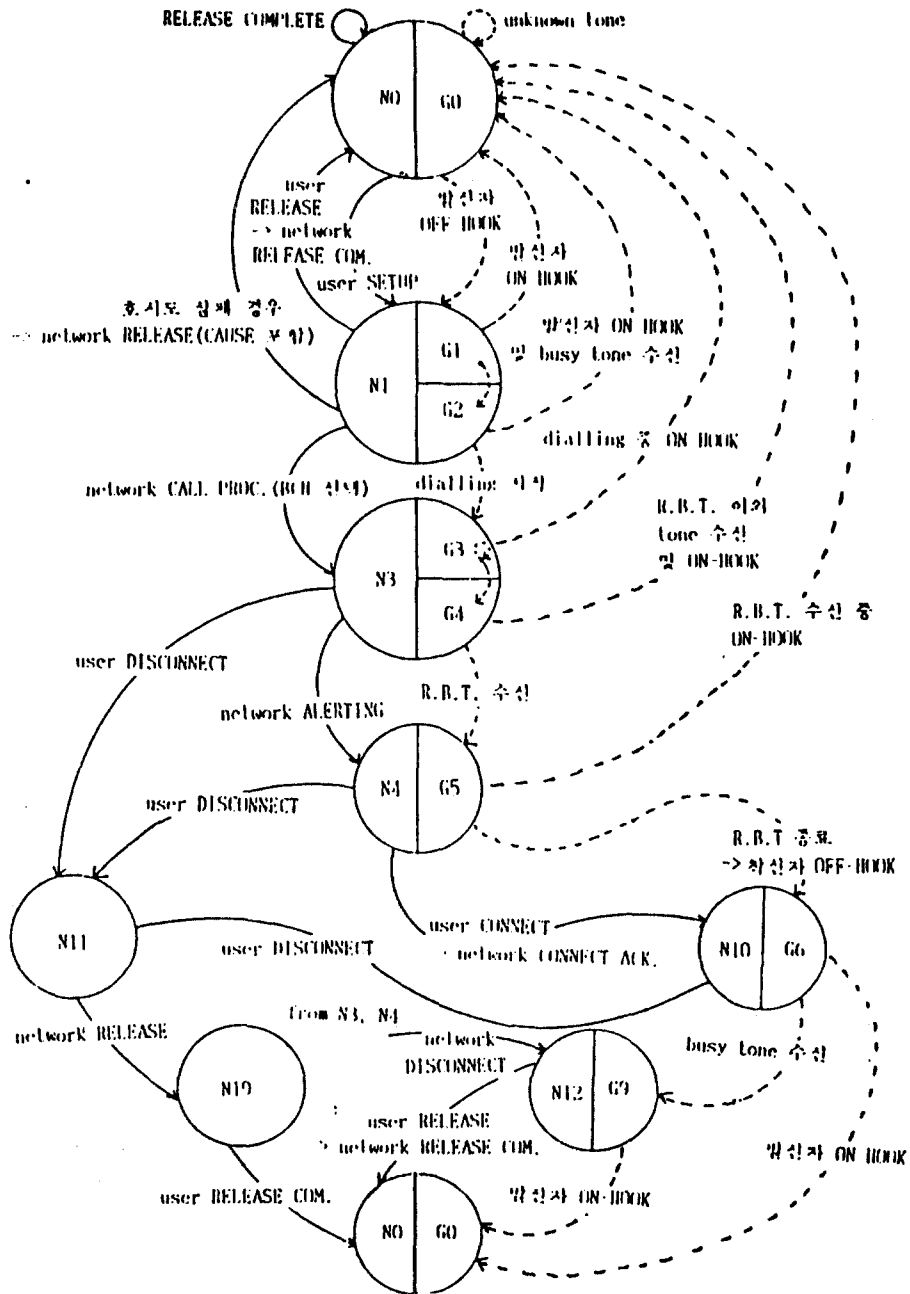
계층 개념에 따라 ISDN 가입자 단말 장치의 신호 방식은 계층 2와 계층 3이 연동하여 수행된다.⁽⁸⁾⁽¹¹⁾ 즉, 호의 설정은 계층 2의 링크 제어 과정을 계층 3이 이용하여 호 설정 메시지를 망과 교환함으로써 설정된다. 정상 호의 진행 단계를 간단히 설명하면, 첫째 가입자의 호설정 요구를 계층 3이 primitive 형태를 계층 2에 전달하는 단계, 둘째 링크 제어를 주관하는 계층 2가 링크

를 설정하여 신호 교환을 예비 준비하는 단계, 셋째 계층 3이 주관하여 호설정 관련 메시지를 망과 교환하는 단계, 넷째 호가 설정하여 호를 계층 3이 유지하여 가입자간 또는 가입자/망간에 정보를 전송하는 단계, 다섯째로 가입자 및 망의 호해제 요구에 따라 계층 3이 호 해제 신호 메시지를 교환하는 단계, 마지막으로 계층 2가 링크를 해제하는 단계등이다. 여기서 계층 2는 I.440(Q.920), I.441(Q.921) 권고안을 따르며 계층 3의 권고안은 I.450(Q.930), I.451(Q.931)에 제안되어 있다.⁽⁸⁾⁽¹¹⁾

그러나 기존망의 신호 방식은 상기에서 언급한 ISDN 방식과는 달리 Hook on/off 및 각종 톤과 같은 물리적인 신호를 교환함으로써 호를 설정, 유지 및 해제한다.

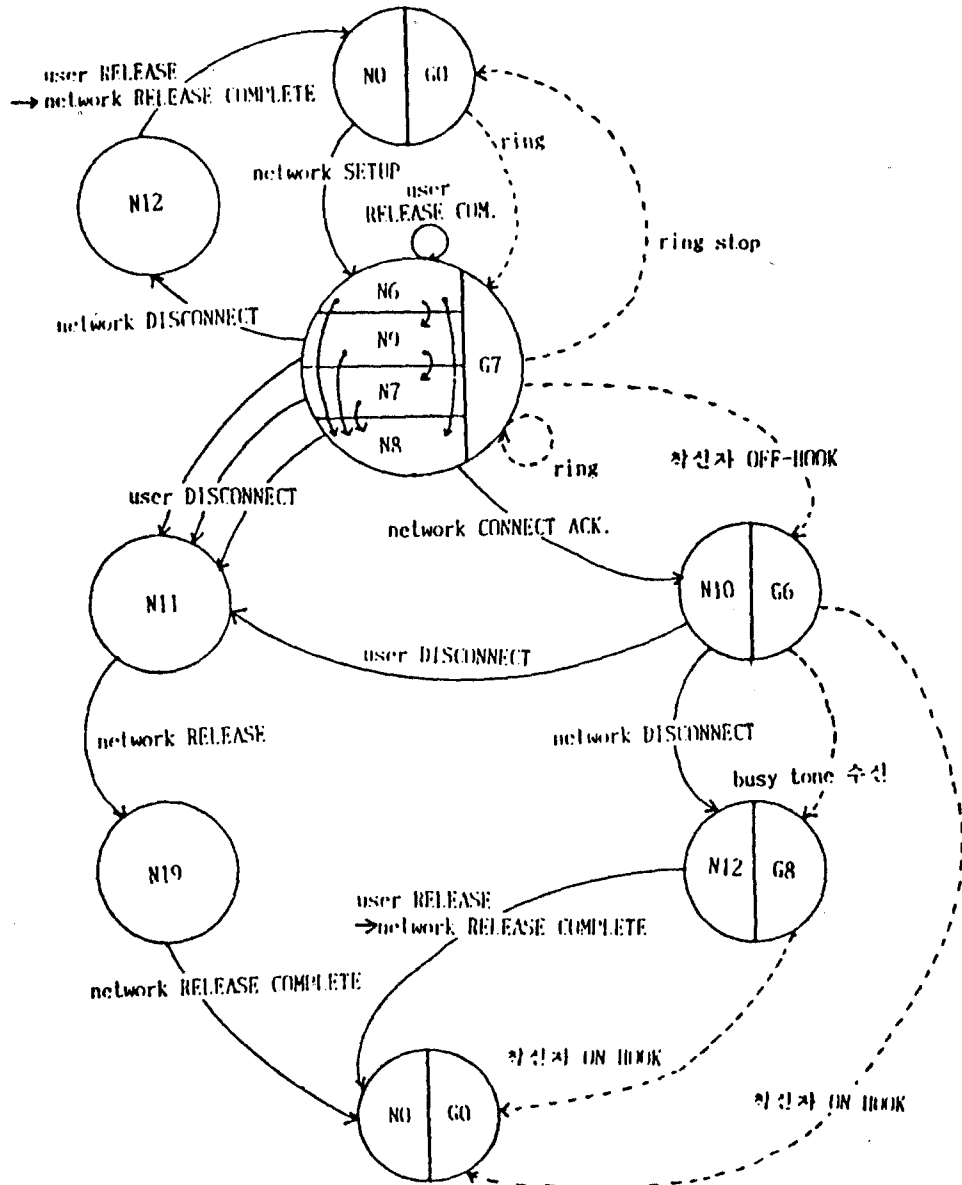
따라서 ISDN 가입자 단말 장치를 기존망에 접속시키기 위해서는 상기에서 설명한 ISDN 호 처리 신호를 기존 교환 시스템에서 사용하는 신호 방식으로 변환시켜 주어야 한다. 신호 변환을 위해 상이한 신호 방식들 간에 절차상의 차이점을 분석하고 ISDN 호 제어 메시지와 기존 방식을 대응시킨 상태 천이도를 그림1과 그림2에 각각 나타내었다. 각 상태천이도는 outgoing 호와 incoming 호로 구분되어 있으며 실제 적용이 가능하도록 도식하였다.

기존 신호 방식의 호 상태와 ISDN 신호 방식의 호 상태를 비교해 볼 때 신호 정합 상태 천이도에 나타나지 않은 상태가 존재할 수 있다. 예를 들어 overlap sending/receiving (N2, N25) 관련 상태와 같이 호의 설정 단계에서의 상태들은 enbloc sending 방식을 사용할 경우 호의 설정 및 해제에 큰 영향을 미치지 않는다. 이외에도 suspend request(N15), resume request(N17), 관련 상태들은 기존망에 통보하지 않고 정합 알고리즘이 적용되는 장치내에서 서어비스가 가능하다. 즉 상기의 여러 상태들은 ISDN 가입자 접속 소프트웨어에서 충분히 처리 가능하며, 그 외 tone active(N18), dial tone sending(N24) 관련 상태 등은 in-band tone announcement 방식이 option으로 부가되는 경우 존재하



* 실선(-): ISDN 신호 방식의 상태 변화
 * 점선(...): 기존 신호 방식의 상태 변화

그림 1. Outgoing호에 적용된 정합 알고리즘의 상태 천이도
 State transition diagram for outgoing call (detail description)



* 실선(—): ISDN 신호 방식의 상태 변화
 * 점선(...): 기존 신호 방식의 상태 변화

그림 2. Incoming호에 적용된 정합 알고리즘의 상태 천이도
 State transition diagram for incoming call (detail description)

표 1. 각 state 명칭표
The state name table

No: Null	Go: Idle
N1: Call Init	G1: 발신호 상태
	G2: D.T. 수신 상태
N2: Overlap Sending	
N3: Outgoing Call Proceeding	G3: 전화 번호 전송 상태
	G4: 발신호 진행 상태
N4: Call Delivered	G5: R.B.T 수신 상태
N6: Call Present	G7: 착신호 진행 상태
N7: Call Received	
N8: Connect Request	
N9: Incoming Call Proceeding	G6: 통화중
N10: Active	
N11: Disconnect-Request	
N12: Disconnect-Indication	G8: 착신호 해제 상태
	G9: 발신호 해제 상태
N15: Suspend Request	
N17: Resume Request	
N18: Tone Request	
N19: Release Request	
N22: Call Abort	
N25: Overlap Receiving	
N28: Dial Tone Sending	

는 상태로서 ISDN 단말 장치가 본 논문에서와 같이 functional mode로 동작되는 경우에는 그다

지 문제가 되지 않는 상태이므로 상태 천이도에 제시하지 않았다.

Ⅲ. 정합 장치의 구현

1. 정합 장치 구현에 따른 환경 설정

본 논문에서는 한국전자통신연구소에서 기개발된 ISDN용 소규모 집선 장치인 IMUX의 기존 교환기 접속 부분인 COT 부분을 연구의 적용 대상으로 하였으며 시스템의 효용성 및 연구의 다변화를 위해 2장에서 언급한 신호 변환 기능뿐만 아니라 시스템 자체내에 ISDN 가입자 상호간의 교환 기능을 추가하여 연구를 진행하였다.

이에 따라 상기와 같은 환경하에서 정합 알고리즘에 따른 정합 장치를 구현하기 위한 기본 환경을 다음과 같이 선정하였다.

* 기본 환경 설정

- ISDN 단말 장치로는 digital phone을 사용하고, 기존 교환기는 TDX-1A 교환기를 대상으로 한다.
- 기본적으로 4개의 S interface를 수용하고, 교환 시스템에서는 4개의 채널을 확보한다.
- 교환기와 인터페이스되는 부분은 TDX-1A 가입자 1보드와 대치 가능하도록 가입자 인터페이스 부분에서 TDX-1A와 호환성을 유지하도록 한다.⁽⁷⁾

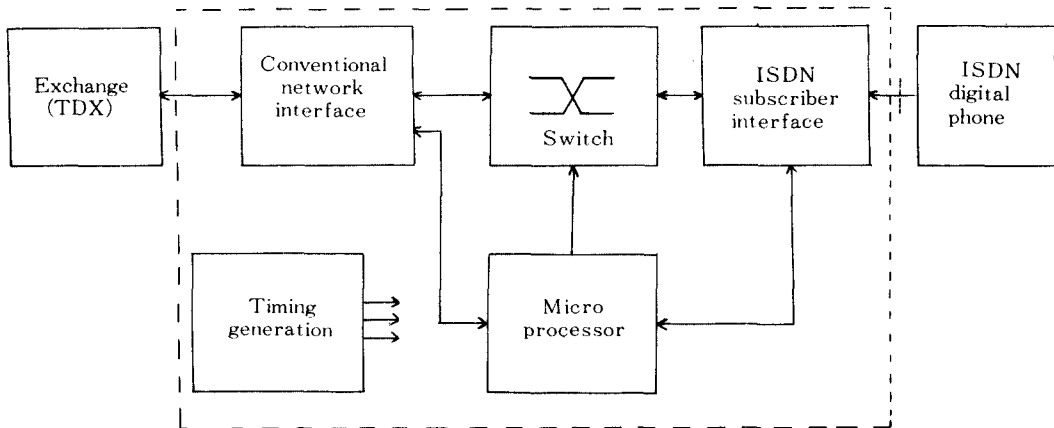


그림 3. 정합 장치의 블럭도
The block diagram of matching system

-ISDN 신호 방식 처리는 CCITT (International Telegraph and Telephone Consultative Committee) ISDN 관련 권고안을 충실히 이행하도록 한다.

2. 하드웨어 구조

정합 장치는 ISDN 가입자 처리부, 시스템 전체를 제어하는 마이크로 프로세서부, 기존 교환 시스템의 각종 신호 변환을 담당하는 기존 교환망 인터페이스부 및 ISDN 가입자 상호간의 접속을 위한 switch부로 대별될 수 있다. 정합 장치의 블록도는 그림3 과 같다.

(1) ISDN 가입자 처리부

ISDN 가입자 처리부의 주요 기능은 RT(Remote Terminal)를 통해 들어오는 가입자 정보(2B+D)를 중단시키는 역할을 수행한다. 또한 B 채널 데이터는 시스템 내부의 2048 kbps bus에 적절히 삽입하거나 그의 역기능을 수행하고, D 채널 데이터를 reframe하여 그 정보 내용을 CPU로 송출하거나 CPU로부터 정보를 받아 S reference point내에 삽입한다.

가입자 신호 선로 중단부분은 rface(2B+D)와 호환성을 이루는 Mitel MT8972 DNIC(Digital Network Interface Circuit)를 사용하여 구현하였으며, LAPD(Link Access Procedures on the D-channel) Controller는 D 채널을 reframe하기 위해 MT8952B HDLC Protocol Controller를 사용하여 실현하였다. 또한 CPU는 16 bit 마이크로프로세서인 MC68000을 이용하였다.

(2) 기존 교환망 인터페이스부

기존 교환망 인터페이스부는 그림4와 같이 ISDN 가입자 신호 방식을 기존교환망에서 사용하는 물리적인 신호 방식으로 변환시켜 주거나 또는 이의 역기능을 수행하는데 그 주요 블록은 각종 톤 검출부, hook on/off 및 dialler부, ring signal 검출부 및 time slot 정보 교환부로 이루어져 있다.

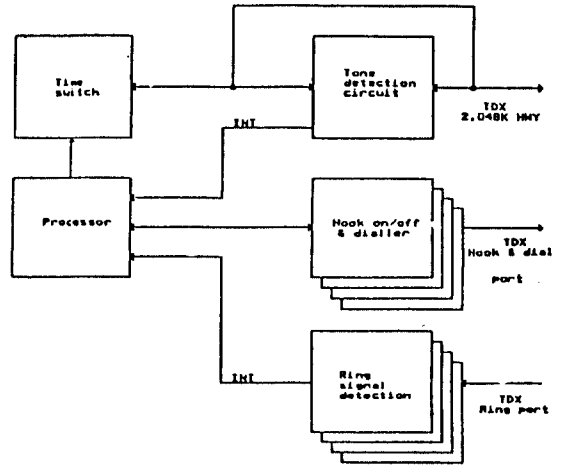


그림 4. 기존 교환망 인터페이스 블록도
The block diagram of conventional exchange interface part

각종 톤을 검출하는 톤 검색 회로부는 TDX-1A에서 가입자에게 전달한 각종 톤을 검출하여 정합 장치의 CPU에 통보하는 역할을 수행한다. 톤 검색 회로에서 검출하는 톤의 종류는 발신음(dial tone), 호출음(ring back tone), 가입자 호출음(busy tone), 중계선 화중음(congestion tone)을 검출하였다. 톤은 Dual Monolithic Tone Decoder로 검출하는데 이 chip은 2가지의 주파수(440 Hz와 480Hz)를 검출한다. 그러므로 440 Hz만이 검출될 시에는 발신음, 480 Hz만이 검출될 시에는 가입자 및 중계선 화중음, 440Hz와 480Hz 두 주파수 모두 검출될 시에는 호출음으로 구분한다.

검출된 톤은 CPU에 인터럽트 방식에 의해 통보하게 하였다. 인터럽트시 CPU는 가입자에 따른 call status를 알고 있으므로 각 state에서 교환망으로부터 받을 예정인 톤의 종류를 인지하여 다음 state로 천이하게 된다. 이와 같은 기능을 수행하는 톤 검색 부는 4 가입자가 공동으로 사용할 수 있도록 실현하였다. 톤 검색 블록도 및 회로도에는 그림5에 도시하였다.

Hook on/off 및 dial 정보를 TDX-1A에 전달하는 기능을 수행하는 hook on/off 및 dialler

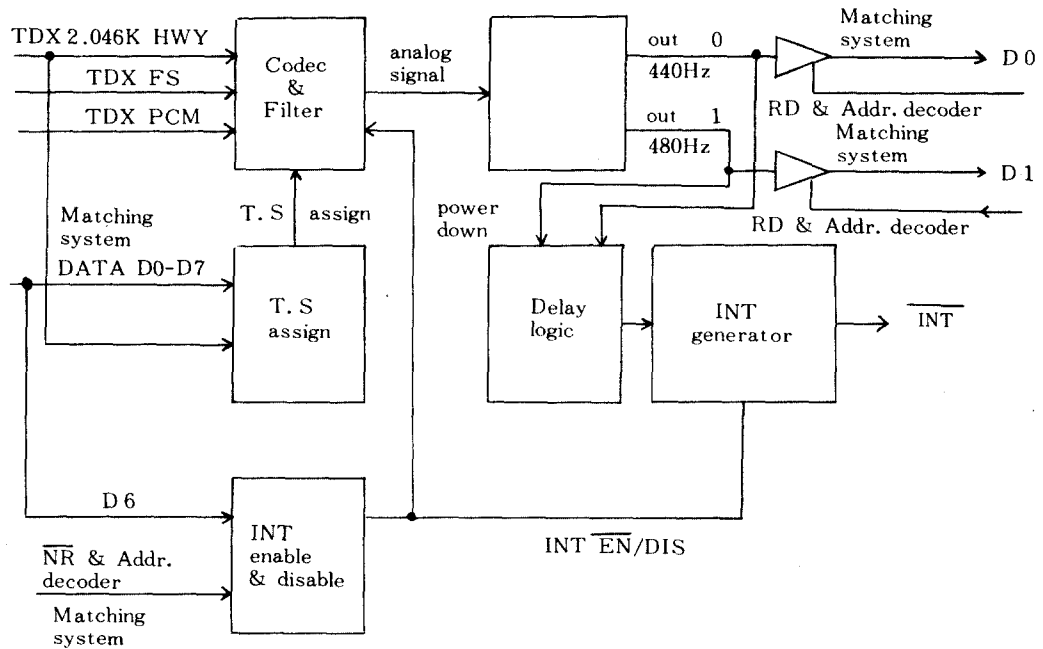


그림 5. 톤 검색 블럭도
The block diagram of tone detection part

부는 CPU가 dial의 매 주기마다 dialler latch 에 dial 정보를 인가하면 적절한 timing동안 latch 의 출력을 enable시켜 keypad pulse dialler 에 의해 TDX-1A로 dial 정보를 인가하게 하였다. Dialer부는 Dial Chip Select 주소를 확인한 후 dial 데이터를 XR-T5992 Pulse Dialer로 전송한다.

TDX-1A에서 ISDN 가입자로 인가되는 ring signal을 검출하기 위한 ring signal 검색부는 TDX-1A에서 ring signal을 발생하기 위해 ring signal buffer에 인가하는 data line이 enable되면 정합 장치의 CPU에 인터럽트에 의해 통보하고 CPU는 인터럽트 발생시 ring signal port를 read 함으로써 4 가입자중 어느 가입자에서 ring signal 이 인가하였는지를 확인하도록 하였다.

2048 kbps stream을 time switch하는 Time slot 정보 교환부는 Digital Time / Space Crosspoint Switch용 Mitel chip MT8980을 사용하였다.

3. 소프트웨어 구조

소프트웨어 구조는 그림6과 같이 CCITT에서 권고한 계층별로 구별하여 D 채널 프로토콜 제어, 데이터 송수신 제어, 유지 보수 관련 제어, timer구동의 기능을 수행한다. 또한 이 구조는 각 계층을 모듈로 나누어 타스크화 하였다. 각 타스크들간에는 MTOS-68K를⁽⁵⁾ 적용 하였고 상호관계는 mailbox와 Event Flag를 사용하였다.

정합 장치 소프트웨어중 계층 2는 기존 신호 방식에 대응되는 부분이 없으므로 ISDN 가입자와 정합 장치 간에서만 계층 2 관련 링크가 설정, 유지, 해제된다. 링크의 multiple frame operation 은 LAPD에 입각하여 동작되며, 링크 구분의 관건이 되는 TEI(Terminal Equipment Identifier)는 정합 장치의 ISDN 가입자 처리부의 계층 2내의 management entity에 ASP(Assign Service Point)를 구현하여 TEI 관련 작업을 수행한다. 기존망으로부터의 호의 경우는 TEI

관련 작업을 기존망 접속부에서 수행하며 정합 장치 전체의 성격이 ISDN 가입자 처리부와 기존망 처리부분으로 나누어져 있으므로 각 부분에서 서로 별개의 TEI 값을 운용하고 상호 연동은 계층 3의 Parent와 Child에 따라 동작된다. 따라서 기존망 처리부에서 발생시키는 TEI 값은 ISDN 가입자 처리부에서 TEI가 갖는 의미보다는 프로그램내의 일종의 인식자 역할만을 수행하게 된다.

정합장치의 소프트웨어 구조중 본 연구와 밀접하게 관련된 부분은 계층 3호 제어 부분이므로 여기에 대해 중점적으로 기술하기로 한다.

(1) ISDN 가입자 처리부 소프트웨어

ISDN 가입자 처리부는 I.440, I.441, I.450, I.451의 권고 내용에 따라 망의 동작을 하도록 설계하였다.⁽⁹⁾⁽¹¹⁾

정합 알고리즘의 개념상 계층 2는 기존망과의

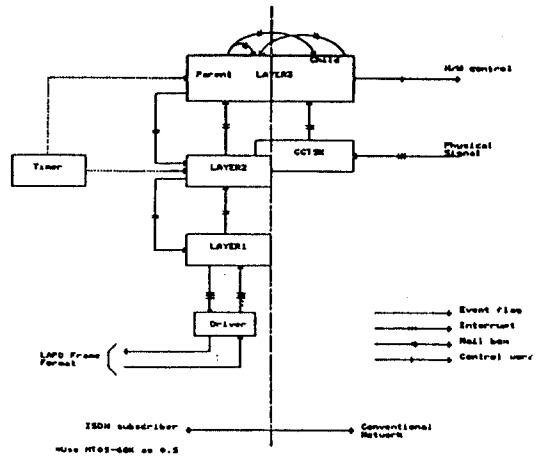


그림 6. 정합 장치의 소프트웨어 구조
The S/W structure of matching system

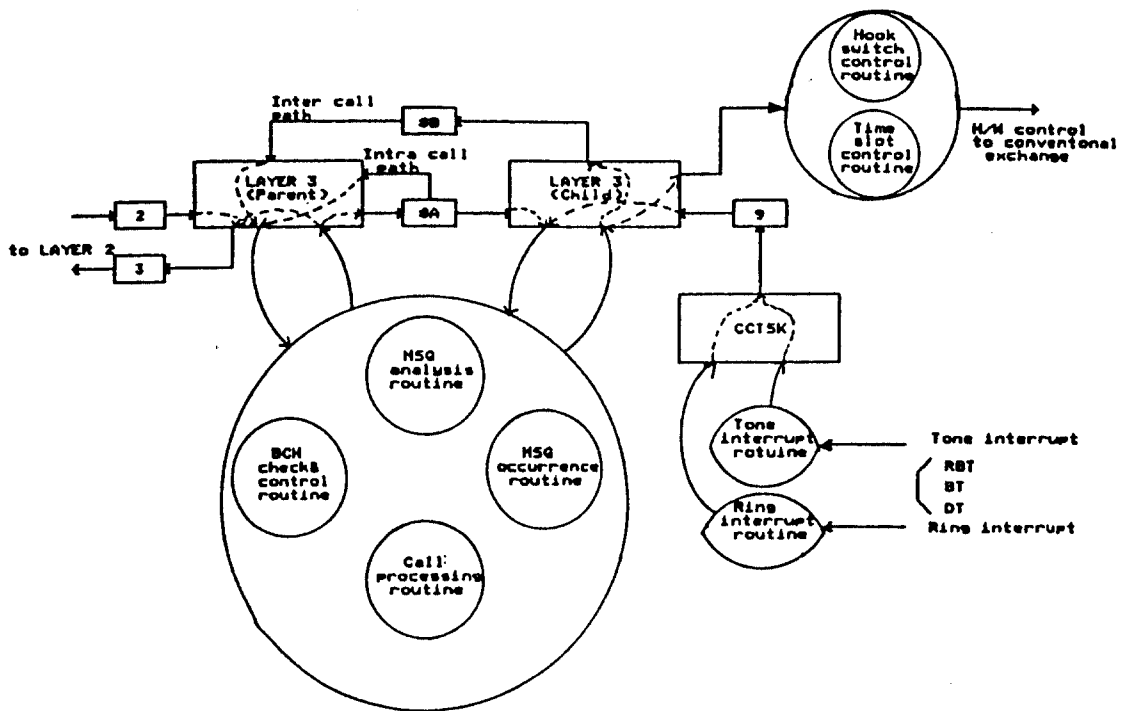


그림 7. 정합장치 계층 3의 소프트웨어 구조
The layer 3 S/W structure of matching system

신호정합이 되지 않으며, 단지 ISDN 가입자의 수용을 위해 필요하다.

계층 3은 intra call과 inter call을 모두 수용하는 형태를 취하고 있으며, 신호 정합 알고리즘에 핵심적인 역할을 한다. 따라서 계층 3은 parent procedure와 child procedure로 구분하여, parent는 intra call을 단독으로 처리하고 inter call은 child와 연동하여 처리한다. 또한 child는 수신된 ISDN호 제어 메시지를 기존 가입자의 행동으로 변환하여 H/W를 제어하고, 기존망 접속부에서 물리적인 신호를 변환하여 송신하는 ISDN호 제어 메시지를 이용하여 H/W를 제어하거나 parent에게 메시지를 전달한다. 즉 계층 3의 parent는 ISDN 교환기와 접속되어 있는 것이 되며, child는 ISDN 가입자 및 기존망과 접속되어 신호 정합 알고리즘을 수행한다.

전술한 내용을 근거로 하여 계층 3의 동작 개요를 서술하면 계층 3이 계층 2나 기존망 처리부로부터 DL-primitive 형태의 메시지를 수신하면 direction bit에 따라 ISDN 가입자 또는 기존망측 중에서 어느 곳으로부터의 메시지인가를 구분하여 호 상태를 천이한다. 먼저 계층 2로부터 전달된 메시지의 경우는 intra call 또는 inter call을 구분하여 intra call은 자체 처리하여 메시지를 계층 2에 전송하고 inter call은 child에 전달하여 기존망측에 물리적인 신호를 보내도록 한다. 이 때 수신되는 메시지는 모두 분석되어 에러 감지를 하고, 메시지에 따라 B 채널의 검사 및 제어를 수행한다. 또한 기존망 처리부로부터의 메시지는 메시지 분석, B 채널의 검사 및 제어의 동작을, 한후 정합 알고리즘에 따라 호 상태를 천이하고 parent에게 메시지를 전송한다.

DL-primitive의 구현은 MTOS-68K의 mail 기능을 이용하였고 수신되는 mailbox의 번호에 따라 송, 수신 위치를 정하고 있다. 계층 3의 자체 소프트웨어의 구조 및 mailbox 사용 내용을 그림7에 나타내었다.

계층 3의 기능모듈에는 계층 3의 전체적인 process를 제어하는 main procedure 모듈, 메시지

분석 모듈, B 채널 제어 모듈, 메시지 발생 모듈 등이 있다.

(2) 신호 정합 장치부

신호 정합 알고리즘의 구현 방법은 계층 3 main procedure가 call하는 호 상태 천이 서브루틴과 기존망 접속부를 담당하는 CCTSK (Call Conversion Task)가 각각 수행하도록 하였다. 호 상태 천이 서브루틴에서는 주로 hook switch의 제어, 톤 decoder, CODEC의 time slot 제어 기능을 수행하며, CCTSK에서는 수신된 톤의 종류 및 시점에 따른 메시지 발생 및 전송을 한다. 따라서 신호 정합 알고리즘은 계층 3의 child procedure와 CCTSK가 각각 나누어 수행한다.

신호 정합 알고리즘은 outgoing call과 incoming call에 따라 구분하여 제작된 정합 상태 천이도 및 정합 테이블을 기준으로 한다. 따라서 계층 3 main procedure가 call하는 서브루틴은 정합 테이블에 따라 제작되어 있으며, CCTSK가 발생하는 ISDN 메시지도 정합 테이블에 따른다.

CCTSK는 기존망으로부터 수신한 톤이나 링에 따라 메시지로 변환하는 동작과 child procedure에서 mail을 이용하여 DL-primitive로 ISDN 신호 제어 메시지를 전송하는 동작을 담당한다. 톤이나 링 신호의 수신은 톤 인터럽트 서어비스 루틴과 링 인터럽트 서어비스 루틴에서 CCTSK가 운영하는 management 테이블에 톤 코드나 링 indicator를 기록하는 방식을 취한다. CCTSK는 100msec마다 restart하여, management 테이블을 polling하는 형태로 동작하여 정합 테이블에 따라 메시지를 발생, 전송한다. 또한 CCTSK는 dialling 타스크 및 기존 가입자 hook-off 검사 타스크를 기동한다. CCTSK의 구조는 그림8에 나타내었다.

인터럽트 서어비스 루틴은 톤 감지 루틴과 링 감지 루틴으로 나누어지며, 인터럽트 방식은 autovectored 인터럽트 방식을 이용한다.

따라서 톤 인터럽트는 level 1을 이용하고 링

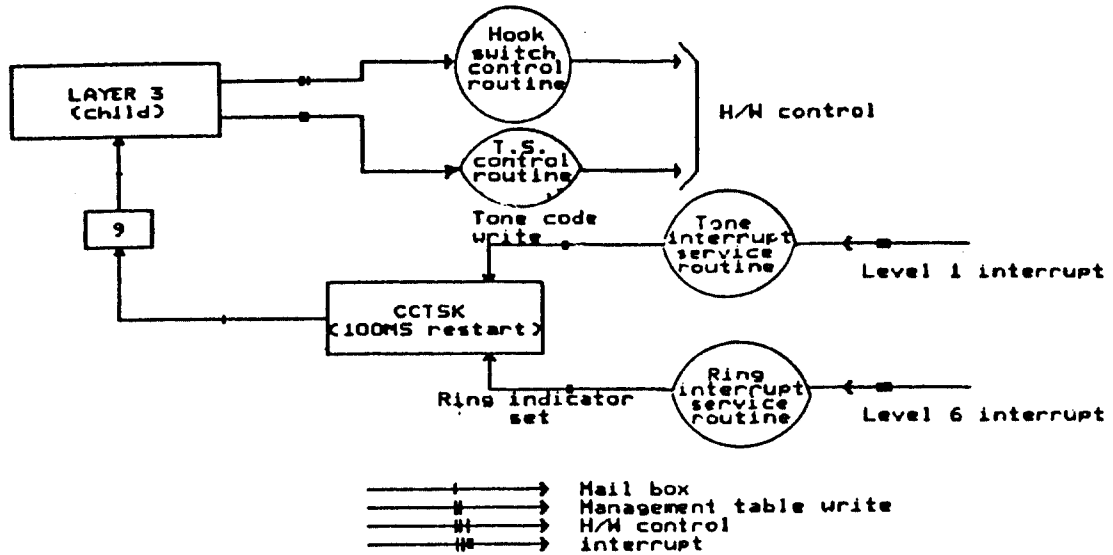


그림 8. CCTSK의 구조
The structure of CCTSK

인터럽트는 level 6을 사용한다.⁽¹²⁾

톤 인터럽트 서비스 루틴은 톤 코드를 읽는 port에서 100회를 읽어 가장 많이 수신된 톤을 채택하며, CCTSK가 운영하는 management 테이블에 기록한다. 또한 필요한 경우 TEI 발생 기능도 담당한다.

링 인터럽트 서비스 루틴은 인터럽트와 동시에 가입자 번호를 읽는 port에서 가입자 번호를 읽어 해당 가입자가 null 상태이면 해당 가입자의 management 테이블에 링 indicator를 set 하여 CCTSK에 링의 수신을 알려 준다. 또한 TEI 발생기능도 있다.

IV. 실험 및 검토

본 논문에서 구현한 정합 장치의 효용성 및 타당성을 검증하기 위한 실험 시스템의 구성도는 그림9와 같다.

신호 정합 알고리즘을 바탕으로 전장에서 구현한 각 기능 모듈들을 타스크화 하여 MTOS-



그림 9. 실험 시스템의 구성도
The configuration of testing system

68K에 등록하는 형태로 소프트웨어를 구성하였고, 구성된 소프트웨어를 정합장치에 download 하여 실험하였다. 실험환경으로 ISDN 가입자는 ISDN용 디지털 전화기로, 기준망은 TDX-1A emulation 시스템으로 하였으며 정합장치는 ISDN 인터페이스인 U인터페이스를 기준으로 하여 NT 1과 접속하였다. 실험시 확인 사항은 다음과 같다.

- 디지털 전화기가 hook-off 하여 SETUP 메시지를 정합장치가 수신한후, 정합장치의 hook-off 동작이 있었는가 확인
- 정합장치 hook-off 동작에 의해 다이얼톤이 수신된후, SETUP ACK 메시지에 의해 디지털 전화기에 다이얼 톤이 수신되는가 확인
- 디지털 전화기가 전화번호 전송후, 정합장치가 CODEC에 올바른 time slot을 할당했는가 확인

- 기존망측으로 정합한 다이얼펄스 전송 여부 확인
- R.B.T에 의해 정합장치 ALERTing 메시지를 송신했는가 확인
- 호의 설정 확인
- Ringing에 의해 정합장치가 SETUP 메시지를 송신 및 호 진행상황 확인
- 정합 알고리즘을 채택한 소프트웨어가 올바르게 테이블 관리를 하는가 확인
- 디지털 전화기가 정상적인 호설정 이외의 상태로 호를 시도, 해제하였을 때 올바른 동작을 취하는가 확인

이상과 같은 실험 테스트를 수행한 결과 개발한 정합 장치가 설계한 내용에 따라 정상적인 동작이 수행되는 것을 확인하였다. 현 단계의 실험 테스트는 TDX-1A emulation board를 이용한 실험실 단계의 테스트이나 차후에 직접 TDX 교환망에 본 논문에서 개발한 정합 장치를 실장한 현장 테스트가 요구된다. 또한 향후 연구 과제로는 본 논문에서 습득된 연구 결과를 토대로 COT의 필요 기능만 집적화하여 TDX-1A의 가입자 보드 형태로 교환기의 B 버스 레벨에 직접 접속시키는 방안이 연구되어야 할 것이다.

V. 결 론

기존망이 ISDN으로 가는 과도기적 단계에서 발생할 수 있는 다양한 망점속 및 가입자/망간 접속에 대처하기 위해서는 각종 정합 장치 및 이에 적용될 실현 기준과 알고리즘 개발이 필수적이다.

본 논문에서는 ISDN의 신호방식과 기존망의 신호방식을 정합시킬 수 있는 알고리즘을 연구하여 ISDN 가입자 단말장치가 기존망에 접속되어 정상적인 동작이 가능한 신호정합 장치를 구현하였다. 제시한 알고리즘은 ISDN의 계층 3 프로토콜인 I.450, I.451 권고안을 기존 가입자가 제공하는 가입자 정보로 변환하였고, 기존 망의 각종 톤을 계층 3의 호 제어 메시지 형태로 변환하였

다. 또한 계층 2의 링크제어 관련동작은 기존망에는 없는 동작이므로 알고리즘 자체에서는 제안되지 않았으나 정합장치가 ISDN 가입자와 접속되는 부분에서 I.440, I.441 권고안에 따라 구현하였다.

본 논문에서는 제시한 정합 알고리즘의 구조와 상태 천이도는 ISDN 가입자와 기존망간의 인터페이스에 직접 적용이 가능하리라 예상되나, 이 알고리즘을 구현하는 단계에서 O.S. 및 프로세서의 선택에 따라 정합 알고리즘의 구조는 약간의 수정이 불가피할 것이다. 또한 COT의 필요 기능만을 집적화하여 TDX-1A의 가입자 보드 형태로 교환기의 B 버스 레벨에 직접 접속시키는 방안이 향후 연구과제로 남아있다.

그러나 본 논문에서 제안한 정합알고리즘은 향후 ISDN 초입단계에서 현존하는 국내 교환시스템을 효율적으로 활용할 수 있는 방안의 기초 자료로 활용되어 질 수 있으리라 예상된다.

끝으로 본 논문은 한국전자통신연구소의 위탁 연구과제로 진행되었음을 밝히며 본 연구 수행을 위해 많은 도움을 주신 관계자 여러분께 감사의 뜻을 전한다.

參 考 文 獻

1. J.E. Holcomb and A.A. Hood, "Requirements and Standards for Implementing ISDN in the United States", IEEE Int. Conf. Comm., 1986.
2. T. Irmer, "ISDN in Europe-How, Why and When", British TeleCommun, Eng. vol. 5, Jan. 1987.
3. D.I.J. Claus, "Implementation Strategy for ISDN in the Deutsch Bundespost's network", IEEE Int. Conf. Commun., 1986.

4. CCITT REC. X.30, "Support of X.21 and X.21 bis based data terminal equipments(DTEs) by an ISDN", 1984.
5. CCITT REC. V.110, "Support of data terminal equipments(DTEs) with V-series type interfaces by an ISDN", 1984.
6. 전자통신연구소, "가입자 접속기술 개발에 관한 연구", 1988.
7. 한국 전자 통신 연구소, "TDX-1 Structure", 1981.
8. CCITT REC. I.440(Q.920), "ISDN User-Network

- Interface Data Link layer General Aspects", 1988.
9. CCITT REC. I.441 (Q.921) "ISDN User-Network Interface Data Link Layer Specifications", 1988.
10. CCITT REC. I. 450(Q.930), "ISDN User-Network Interface Layer 3 General Aspects", 1988.
11. CCITT REC. I. 451(Q.931) "ISDN User-Network Interface layer 3 specifications ", 1988.
12. motorola, "MC68000 Course Notes", 1980.



郭 京 源(Kyeong-Weon KWAK) 準會員
 1964年 1月16日生
 1986年 2月:成均館大學校 工科大学 電子工學科 卒業
 1989年 2月:成均館大學校 大學院 電子工學科 卒業(工學碩士)
 1989年 9月~現在:金星半導體(株)研究所TDX開發團S/W GROUP 勤務中



金 根 培(Keun Bae KIM) 正會員
 1961年 3月17日生
 1984年 2月:成均館大學校 工科大学 電子工學科 卒業
 1988年 3月~現在:成均館大學校大學院 電子工學科 碩士課程
 1984年 1月~1988年 2月:大宇通信(株) TDX開發團 勤務



李 柱 植(Joo Sik LEE) 正會員
 1962年 5月12日生
 1984年 2月:成均館大學校 工科大学 電子工學科 卒業
 1989年 2月:成均館大學校 大學院 電子工學科卒業(工學碩士)
 1989年 3月~現在:成均館大學校大學院 電子工學科 博士課程



朴 永 德(Yung Duck PARK) 正會員
 1957年 11月24日生
 1984年 2月:成均館大學校 工科大学 電子工學科(工學士)
 1983年 9月~1985年 2月:三星電子株式會社 研究員
 1987年 2月:成均館大學校 大學院 電子工學科(工學碩士)
 1987年 3月:成均館大學校 大學院 電子工學科 博士課程 在學中



曹 圭 燮(Kyu Seob CHO) 正會員
 1974年 2月:成均館大學校 電子工學科(工學士)
 1976年 2月:成均館大學校 大學院 電氣工學科(工學碩士)
 1989年 2月:成均館大學校 大學院 電子工學科(工學博士)
 1977年 3月~現在:韓國電子通信研究所 ISDN本部 1室長



朴 炳 哲(Byung Chul PARK) 正會員
 1930年 4月30日生
 1957年 9月:서울大學校 工科大学 通信工學科(工學士)
 1975年 2月:仁荷大 大學院 電氣工學科(工學博士)
 1980年 9月:日本 東京大學 外國人研究員(1年間)
 1972年 3月~現在:成均館大學校 教授 電子工學科