

J- 적분을 이용한 균열 찢어짐
불안정성에 관한 연구

이 홍서*, 김 희송**

Tearing Instability of Crack
Based on J-Integral

Hong Seo Lee,* Hei Song Kim**

Abstract

Applicability of tearing modulus based on J-integral proposed by Paris et al is investigated using compact tension specimens of structural alloy steel (SCM4). Both general fracture test and instability fracture test are performed.

The applied tearing modulus, $(T_j)_{app}$ estimated from the real load vs. crack growth curve measured from experiments are compared with that estimated from the limit load vs. crack growth curve. The results are : (1)the T_j parameter could be applied to predict crack growth instability : (2)The use of $(T_j)_{app}$ estimated from the load vs. crack growth curve, proposed in this study could be well predicted crack growth instability instead of that estimated from the limit load vs. crack growth curve.

KEY WORD : J-resistance curve (J-저항 곡선), Tearing modulus (찢어짐 계수), Material tearing Modulus (재료의 찢어짐 계수), Applied tearing modulus (부하 찢어짐 계수), Stable crack growth (안정 균열 성장), Unstable crack growth (불안정 균열 성장), Limited crack growth (한계 균열 성장)

* 단국대학교 대학원 기계공학과 (정회원)

** 단국대학교 기계공학과 교수

NOMENCLATURE

- a_0 : 초기 균열 길이[mm]
- a : 균열 길이[mm]
- Δa : 균열 진전량[mm]
- B : 시편의 두께[mm]
- δ_t : 균열 선단 열림 변위[mm]
- J : J-적분[kgf/mm]
- P : 하중[kgf]
- PL : 한계 하중[kgf]
- W : 시편의 폭[mm]
- σ_0 : 유동 응력[kgf/mm²]
- E : 탄성 계수[kgf/mm²]
- ν : 포아송비
- Δ_{tot} : 하중선 전체 변위[mm]
- Δ_{e1} : 시편의 하중선 탄성 변위[mm]
- Δ_{p1} : 시편의 하중선 소성 변위[mm]
- K_m : 스프링 상수[kgf/mm]
- T_j : J를 기본으로 한 J-적분
- $(T_j)_{mat}$: 재료의 찢어짐 계수
- $(T_j)_{app}$: 실제 하중을 사용한 부하 찢어짐 계수
- $(T_j)_{app-L}$: 한계 하중을 사용한 부하 찢어짐 계수

1. 서론

파괴(fracture)는 크게 취성 파괴(brittle fracture)와 연성 파괴(ductile fracture)로 나눌수 있다. 취성 파괴는 큰 소성 변형을 동반하지 않고 균열(crack)이 발생하여 빠른 속도로 진행되는 불안정 파괴를 말한다. 취성 파괴에서는 균열이 발생하는 점과 불안정한 균열이 시작하는 점이 거의 일치하므로 응력 세기 계수(stress intensity factor)의 임계치인 K_{Ic} 를 사용하여 파괴 거동을 해석할 수 있다.

연성 파괴는 큰 소성 변형을 동반하면서 균열이 발생하여 비교적 늦은 속도로 균열이 진행되는 파괴를 말한다. 연성 파괴에서는 안정 균열 성장이 발생한 후 불안정 균열 성장이 시작되므로 K_{Ic} 를 사용하여 파괴 거동을 해석할수 없다. 따라서 연성 재료의 파괴 거동을 해석하기 위하여

Begley등 [1]은 Rice [2]가 제안한 J-적분을 사용하여 균열 선단이 과부하에 의하여 완전히 둔화된 후 균열 성장이 막 시작하려고 하는 점에서 J-적분은 효과적인 파괴 매개 변수로 사용할수 있음을 보였다. 기계 구조물의 대부분을 차지하는 연성 재료에서 J-적분과 같은 파괴 매개 변수는 균열 시작 점은 잘 기술 할수 있으나 균열이 안정하게 성장할 것인가 아니면 불안정하게 성장할 것인가에 대해서는 잘 기술할수 없다.

Paris등 [3]은 균열 불안정 성장을 예측하기 위하여 J-적분에 근거한 균열 찢어짐 계수(tearing modulus based on J-integral), T_j 를 다음과 같이 제안하였다.

$$T_j = \frac{E}{\sigma_0^2} \frac{dJ}{da} \dots\dots\dots(1)$$

여기서 E는 탄성 계수, σ_0 는 유동 응력, a는 균열 길이, J는 J-적분 값이다. Paris등은 재료의 J-저항 곡선(J-resistance curve)에서 얻은 찢어짐 계수를 재료의 찢어짐 계수(material tearing modulus)앞으로 $(T_j)_{mat}$ 으로 표기함)라 정의하고 물질 상수로 가정하였다. 또한 재료가 외부의 하중을 받고 있을 때의 찢어짐 계수를 부하 찢어짐 계수(applied tearing modulus, 앞으로 $(T_j)_{app}$ 로 표기함)라고 정의하고 $(T_j)_{mat} \leq (T_j)_{app}$ 일때 불안정 균열 성장이 일어난다고 하였다. 그후 많은 연구가들[4-6]에 의하여 효과적인 매개 변수로서의 T의 타당성이 연구되어 왔다.

본 연구에서는 T_j 의 불안정 파괴 매개 변수로서의 적용 가능성을 컴팩트 인장 시편(compact tension specimen 앞으로는 CTS로 표기함)을 사용하여 검토한다. 이를 위하여 시험기에 2개의 판 스프링을 부착하여 시편에 불안정 상태를 부가하는 불안정 파괴 실험(Instability fracture test) 수행하였다. 그리고 $(T_j)_{mat}$ 를 평가하기 위하여 일반적인 파괴 실험(general fracture test)도 수행하고 J-저항 곡선에 대한 연구도 병행하였다. 지금까지는 재료의 부하 조건에 의하여 결정되는 부하 찢어짐 계수를 구할 때 재료를 처음부터 완전 소성체로 가정하여 한계 하중(limit load)를

사용한 한계 하중-균열 성장 곡선(limit load-crack growth curve) [3-6]를 사용하였다. 그러나 재료는 탄소성 거동을 하므로 완전 소성 조건하에서 유도된 한계 하중을 사용하면 $(T_j)_{app}$ 를 정확하게 평가할수 없다. 따라서 본 연구에서는 한계 하중 대신에 실제 실험에서 측정된 하중을 사용한 실제 하중 균열 성장곡선 (real load-crack growth curve)를 사용하여 $(T_j)_{app}$ 를 평가한다. 본 실험에 사용한 재료는 기계 구조용 합금강인 SCM4이다.

2. 이론적 배경

2.1 J-저항 곡선

Rice [2]는 균열을 갖고 있는 재료에 대하여 성장 특성을 연구하는데 비선형 조건하에서 경로(path)에 무관한 J-적분을 제안하였다.

Hutchinson등 [7]은 소성 변형론(deformation theory of plasticity)를 적용할수 있는 H. R. R. 장(Hutchinson-Rice Rogengren)에서 J-적분은 균열 선단에서 응력-변형장의 특이성 세기(the intensity of stress-strain field)를 나타냄을 보였다. J-적분의 물리적 의미는 단위 균열 길이당의 포텐셜 에너지(potential energy)의 변화율이며 다음과 같다[8].

$$J = - \frac{1}{B} \frac{\partial U_p}{\partial a} \dots \dots \dots (2)$$

여기서 U_p 는 포텐셜 에너지이고 B는 시편의 두께이다. J-적분값에 대해서는 여러식[9-14]이 제안되어 있으나 본 연구에서는 다음식 (13)을 사용한다.

$$J(i) = \frac{(K(i))^2 (1-\nu^2)}{E} + J_{p1} \dots \dots \dots (3-1)$$

$$K(i) = \frac{P_i}{BW^{3/2}} \times f(r_0) \dots \dots \dots (3-2)$$

$$f(r_0) = \frac{(2+r_0)}{(1-r_0)^{3/2}} [0.886+4.64r_0-13.32r_0^2+14.72r_0^3-5.6r_0^4] \dots \dots \dots (3-3)$$

$$J_{p1} = \frac{\eta A_{p1}(i)}{Bb_0} \dots \dots \dots (3-4)$$

$$\eta = 2 + 0.552 \frac{b_0}{W} \dots \dots \dots (3-5)$$

여기서 $K(i)$ 는 응력강도계수, ν 는 포아송 비(Poisson's ratio) J_{p1} 은 J의 소성성분, P_i 는 하중, W는 시편의 폭, r_0 는 초기 균열 비(initial crack ratio: $r_0 = a_0/W$ 이고 a_0 는 초기 균열 길이임), $A_{p1}(i)$ 는 하중-하중선 변위 선도 하의(i-1)번 채와 i번째의 소성일 면적, b_0 는 초기 비 균열 부(uncracked legament)의 길이이다.

연성 재료에서 균열이 발생하더라도 안정 균열 성장 후 불안정 균열이 일어나므로 균열발생 점을 파괴 인성치로 잡으면 실제 파괴 하중 보다 작게 평가된다. 그러므로 균열이 안정하게 진행되는 범위와 불안정 상태의 조건을 예측하기 위하여 균열 발생 이후의 파괴저항 곡선인 J-저항곡선(J-resistance curve)을 결정해야 한다. J-저항곡선을 결정하기 위한 시편의 균열 길이의 결정은 단일 시편 해중 콤플라이언스법(single specimen unloading compliance method)을 사용한다. 이 방법에 의해 결정된 J-저항 곡선은 재료의 파괴 인성치 J_{1c} 와 재료의 찢어짐 계수 $(T_j)_{mat}$ 을 구하는데 사용한다.

2.2 불안정 균열성장예측

균열을 갖는 시편이 스프링과 직렬로 연결되어 힘을 받고 있을 때 Fig.1과 같이 이상화 할 수

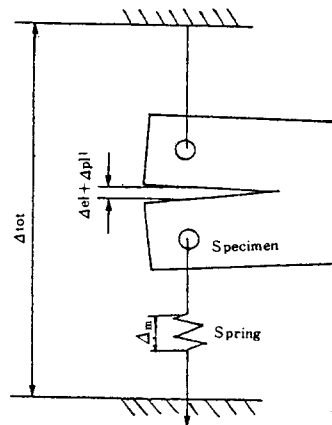


Fig.1 Illustration of specimen displacement notation

있다. 여기서 Δ_{e1} 과 Δ_{p1} 은 각각 시편의 하중선의 탄성 및 소성변위이고 Δ_m 은 스프링의 변위이다. 변위제어하에서 불안정 균열 성장은 전체 변위의 증가없이 하중이 감소하는 상태를 의미한다. 다시 말하여 전체 변위의 증분이 0 또는 음수가 되는 것을 의미하며 다음과 같이 쓸 수 있다.

$$d(\Delta_{tot}) < 0 \dots\dots\dots (4-1)$$

Δ_{tot} 는 다음의 성분으로 구성된다.

$$\Delta_{tot} = \Delta_{e1} + \Delta_{p1} + \Delta_m \dots\dots\dots (4-2)$$

(4-2)식에서 Δ_{e1} , Δ_{p1} , Δ_m 은 Fig. 1의 설명과 같다.

Δ_{e1} 은 Saxena와 Hudak [15]으로 부터 다음과 같이 쓸 수 있다.

$$\Delta_{e1} = \frac{P}{BE} f(r) \dots\dots\dots (5-1)$$

$$f(r) = \left(\frac{1+r}{1-r} \right)^2 [2.16299 + 12.219r - 20.065r^2 - 0.9925r^3 + 20.609r^4 - 9.9314r^5] \dots\dots\dots (5-2)$$

여기서 P는 하중이고 r는 균열 비(crack ratio) : $r = a/W$ 이다.

시편의 소성 변위는 Mercle등 [10]의 식으로 부터 다음과 같다.

$$\Delta_{p1} = \delta_t g(r) \dots\dots\dots (6-1)$$

$$\delta_t = \alpha \frac{J}{\sigma_o} \dots\dots\dots (6-2) \quad [16]$$

$$g(r) = \left[\frac{2}{1-r} + \alpha(r) - 1 \right] \frac{1}{1+\alpha(r)} \quad (6-3)$$

$$\alpha(r) = \frac{\sqrt{2(1+r^2)} - (1+r)}{1-r} \dots\dots\dots (6-4)$$

여기서 δ_t 는 균열 선단 열림 변위(crack-tip opening displacement)이고 α 는 평면 변형 조건에서 약 7이다. 스프링의 변위는 다음과 같다.

$$\Delta_m = \frac{p}{Km} \dots\dots\dots (7)$$

여기서 Km은 스프링 상수(spring constant)이다. (1)식을 균열비 r를 사용하여 다시 쓰면 다음과 같다.

$$(T_J)_{app} = \frac{E}{\sigma_o^2 W} \frac{dJ}{dr} \dots\dots\dots (8)$$

여기서 E=E : 평면 응력

$$= \frac{E}{1-\nu^2} : \text{평면 변형률}$$

(5-1), (6-1), (7)식을 (4-1)식에 넣어 $\frac{dJ}{dr}$

를 구한 후 (8)식으로 부터 $(T_J)_{app}$ 는 다음의 (9-1)식으로 표시할 수 있다.

$$(T_J)_{app} = - \frac{E}{\sigma_o^2 W} \frac{1}{\gamma g(r)} \left[\left\{ \frac{dp}{dr} f(r) + P \frac{df(r)}{dr} \right\} + \beta \frac{dp}{dr} + \gamma J \frac{dg(r)}{dr} \right] \dots\dots\dots (9-1)$$

(9-1)식에서 $\alpha, \beta, \gamma, \frac{df(r)}{dr}, \frac{dg(r)}{dr}$,

$\frac{d\alpha(r)}{dr}$ 은 다음과 같다.

$$\alpha_1 = \frac{1}{BE} \dots\dots\dots (9-2)$$

$$\beta = \frac{1}{Km} \dots\dots\dots (9-3)$$

$$\gamma = \frac{\alpha^*}{\sigma_o} \dots\dots\dots (9-4)$$

$$\frac{df(r)}{dr} = \frac{4(1+r)}{(1-r)^3} [2.16299 + 12.219r - 20.065r^2 - 0.9925r^3 - 9.9314r^4] + \left(\frac{1+r}{1-r} \right)^2 [12.219 - 40.13r - 2.9775r^2 + 82.436r^3 - 49.657r^4] \dots\dots\dots (9-5)$$

$$\frac{dg(r)}{dr} = \left[\frac{1}{1+\alpha(r)} \right] \left[\frac{2}{(1-r)^2} + \frac{d\alpha(r)}{dr} \right] - \frac{1}{[1+\alpha(r)]^2} \left[\frac{2}{1-r} \alpha(r) - 1 \right] \frac{d\alpha(r)}{dr} \dots\dots\dots (9-6)$$

$$\frac{d\alpha(r)}{dr} = \left[\sqrt{\frac{2}{1+r^2}} r - 1 \right] \frac{1}{1-r} + \left[\sqrt{2(1+r^2)} + (1+r) \right] \frac{1}{1-r^2} \dots\dots\dots (9-7)$$

3. 실험장치 및 실험방법

3.1 시편

본 연구에 사용한 재료는 SCM4이며 그 화학 성분과 기계적 성질을 각각 Table 1과 Table 2에 표시하였다. 시편은 Fig.2와 같으며 노치의 형상은 셰브론(Shveron)형이다. 시편의 두께는 1T(25.4mm)이고 균열비는 .60, .65, .70, .75로 하였다. 시편의 열처리는 다음과 같다. 담금질은 탈탄 방지용 불활성 가스 주입로를 사용하여 850°C에서 1시간 20분 유지후 오일(oil)에서 냉각하였

Table.1 Chemical compositions(Wt %)

C	Si	Mn	P	S	Cr	Mo
38/.43	.15/.35	60/.85	/.3	90/1.2	.15/1.2	.15/.30

Table2. Mechanical properties (after 2nd tempering)

Young's Modulus	21100 kgf/mm ²
Yield stress	71.5 kgf/mm ²
Ultimate strength	83.1 kgf/mm ²
Poisson's ratio	.3

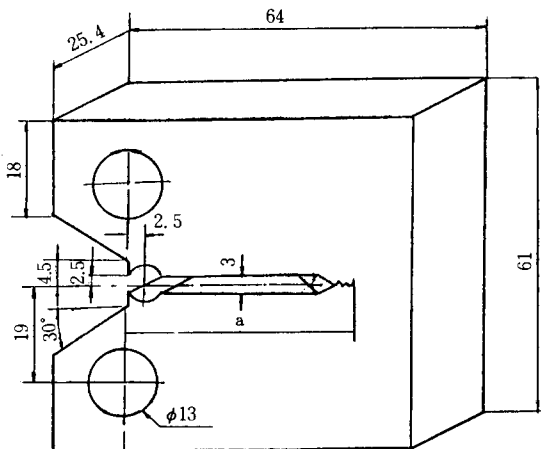


Fig. 2 Geometry and demensions the compact tention specimen

다. 시편에 인성을 부여하기 위하여 1, 2차의 뜨임을 하였다. 1차 뜨임은 640°C에서 1시간 30분 유지 후 공냉하였고 2차 뜨임은 600°C에서 1시간 10분 유지후 공냉하였다.

열처리를 전후한 시편의 경도를 Table 3에 표시하였다. 열처리가 끝난 후 시편의 표면을 연삭하여 한계하중의 0.4배로 하여 9Hz의 정현파(half sine)를 가하여 피로 균열을 내었다.

Table3. Hardness measurement(Rocwell-C)

after machine working	22.3 (HRC)
after quenching	63.7 (HRC)
after 1st tempering	46.6 (HRC)
after 2nd tempering	31.1 (HRC)

3.2 실험장치

본 실험에 사용한 시험기는 MTS사에서 제작한 50톤 유압 시험기로서 16 비트 컴퓨터로 제어하여 실험하였다. 하중은 시험기에 부착된 로드셀(load cell)로 측정하였고 변위의 측정은 클립 온 게이지(clip on gage)를 사용하였다. 모든 신호는 A/D 변환기를 통하여 컴퓨터에 저장하였다.

불안정 균열 실험은 시험기에 2개의 판 스프링을 시편과 직렬로 연결하여 Fig.3과 같은 실험장치를 사용하여 실험하였다. 판 스프링의 재질은 스프링 강이며 그 크기는 길이 1400mm, 폭 101mm, 두께 30mm이다.

3.3 실험방법

파괴 실험은 일반적인 파괴 실험과 불안정 파괴 실험으로 나누어 실험하였다. 일반적인 파괴 실험의 목적은 첫째, 해중 콤플라이언스 방법의 타당성을 조사하고 둘째, J-저항 곡선을 구하여 파괴 인성치 J_{1c} 를 결정하고 셋째, J-저항 곡선의 기울기로 부터 재료의 찢어짐 계수를 구하며 네번째, 하중-균열 성장 곡선을 결정하여 그 기울기로 부터 $(T_j)_{app}$ 를 구하는데 있다.

일반적인 파괴 실험은 한 개의 시편으로 하중 변위 곡선을 결정하며 프로그램 상에 0.5mm 마다

해중을 하게 하였다. 해중(unloading)은 해중시 하중의 15% 만큼 하였다. 하중과 하중선 변위, 하중과 다른 클립 은 게이지 부착점의 변위를 하나의 x-y 레코더(recorder)에 기록시켰다. 실험은 각 균열비에 대해 3개씩 모두 12개를 실험하였고 실험 후 파괴 시편은 300°C 부근에서 열 착색(heat tinting)하여 완전 파단시킨 후 14인치 옵티컬 콤파레이터(optical comparator)를 이용하여 9점 평균법으로 초기 균열 길이와 최종 균열 길이를 구하였다.

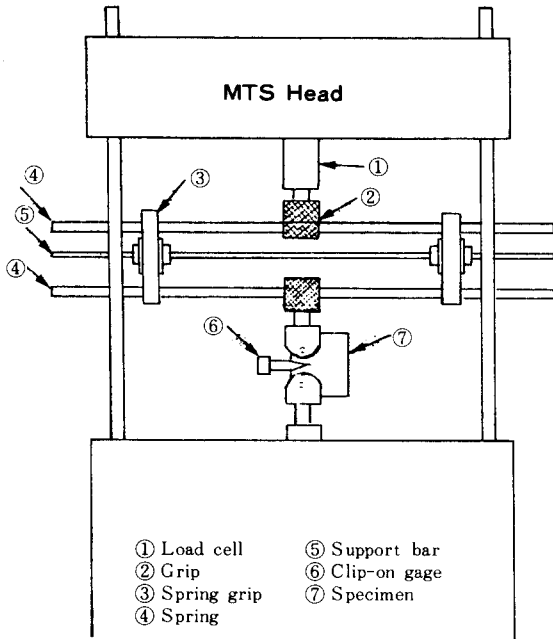


Fig. 3 Fracture test system

불안정 파괴 실험은 2개의 판 스프링을 시편과 직렬로 연결하여 스프링의 길이를 변화시켜 실험하였다. 해중은 일반적인 파괴 실험 때와 같이 15%만큼 하였고 시편의 변위가 0.5mm정도 진전시 마다 해중하였다. 시편의 변위는 x-y 레코더에 기록시키고 전체 변위 및 하중과 시편의 변위를 컴퓨터에 기억시켰다. 파괴 실험이 끝난 후 시편은 열 착색하지 않고 옵티컬 콤파레이터를 이용하여 9점 평균법에 의하여 초기 균열 길이만

측정하였다. 불안정 파괴 실험시 스프링의 길이를 400mm 부터 100mm 간격으로 1200mm까지 변화시켜 스프링 상수를 측정하였다.

4. 결과 및 토론

4.1 일반적인 파괴실험

(1) 균열길이의 측정

1개의 시편을 이용하여 J-저항 곡선을 구하기 위해서는 균열 길이의 연속적인 평가가 필요하다. 본 논문에서는 해중 콤플라이언스(unloading compliance)법을 이용하였다. Fig. 4는 이 방법으로 실험한 A601 시편에 대한 일반적인 파괴 실험의 하중-변위 선도를 나타낸다.

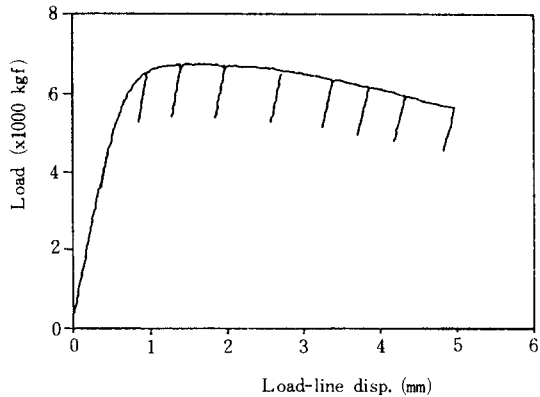


Fig. 4 General fracture test for A601

균열 진전 길이는 Saxena와 Hudak(14)식을 사용하였다. Saxena와 Hudak 식으로 계산한 초기 균열길이 a_0 , 최종 균열길이 a_f , 최종 균열 진전량, Δa_f 및 실제 파괴실험 후 9점 평균법으로 구한 초기 균열 길이 (a_0)m, 최종 균열길이(a_f)m, 최종 균열 진전량 (Δa_f)m을 Table 4에 표시하였다. Table 4에서 시편의 기호 (specimen란 참조)에서 맨 앞의 문자 A는 일반적인 파괴 실험을 나타내고 그 뒤의 두자리 숫자는 균열 비를, 마지막 숫자는 시편의 번호를 나타낸다. (이러한 시편의 기호에 대한 약속은 불안정 파괴 실험에도 적용

Table4. The result of the general fracture test

Specimen	a_o	$(a_o)_m$	a_f	$(a_f)_m$	Δa_f	$(\Delta a_f)_m$	J_{1c}	$(T_j)_{mat}$	$-dp/da$
A601	30,209	29,738	32,643	33,053	2,434	3,315	61.92	125.9	473.53
A602	30,498	29,883	32,665	33,503	2,176	3,462	60.49	160.4	483.32
A603	30,365	29,678	32,679	32,999	2,314	3,321	54.73	151.2	478.44
A651	33,286	33,241	36,007	35,696	2,721	2,455	43.45	173.7	388.03
A652	34,040	33,682	35,711	36,474	1,672	2,792	34.03	123.6	382.16
A653	34,087	33,578	36,071	36,232	1,984	2,654	56.46	148.3	368.97
A701	36,690	36,578	37,993	38,287	1,303	1,887	56.37	170.6	390.66
A702	36,384	36,400	37,758	38,469	1,374	2,280	50.37	148.3	322.22
A703	36,363	36,186	37,603	38,250	1,240	1,942	47.99	176.5	346.89
A751	38,830	36,741	40,111	40,472	1,282	1,730	38.43	146.7	237.74
A752	38,949	38,861	40,192	40,530	1,243	1,669	48.74	162.4	206.75
A753	38,925	38,751	40,043	40,412	1,117	1,661	53.42	129.0	210.89
Average							50.53	151.6	

Table5. The result of instability fracture test

Specimen	a_o	$(a_o)_m$	$(T_j)_{app-L}$	$(T_j)_{app EX}$	
C601	29,115	29,178	94.1	61.7	S
C602	30,732	31,373	112.7	83.8	S
C603	31,054	31,174	204.6	151.3	S
C604	31,037	31,411	307.4	239.6	U
C605	31,757	31,366	428.8	342.7	U
C651	33,719	33,657	84.9	58.1	S
C652	34,045	34,970	105.2	82.5	S
C653	33,302	32,597	252.8	192.5	U
C654	34,414	33,503	369.1	252.2	U
C701	36,323	36,269	83.4	60.0	S
C702	35,908	36,083	206.4	150.7	L
C703	35,826	35,202	305.8	215.9	U
C704	35,905	35,784	312.2	237.1	U
C751	39,121	78,992	115.7	64.5	L
C752	38,883	38,383	155.0	87.9	L
C753	38,433	38,218	208.8	118.7	L
C754	39,570	39,387	209.6	130.6	L

$(T_j)_{app-L}$: tearing modulus using limit load
 $(T_j)_{app}$: tearing modulus using real load from experiment

S : Stable
 L : Limited
 U : Unstable

한다. Table 5의 specimen란에서 C는 불안정 파괴를 표시함) 파괴 실험 후 실제 측정된 최종 균열 진전량(Δa_f)_m과 Saxena와 Hudak 식에서 계산한 값이 낮게 나타났다. 이는 시어립(shear-rip)과 균열 턴넬링(crack turnneling)의 영향으로 사료된다.

(2) J-저항곡선, J_{1c} 및 $(T_j)_{mat}$

Fig. 5는 A603 시편의 균열진전에 따른 J의 변화를 나타내는 J-저항 곡선이다. J_{1c} 는 평면 변형하에서 균열 성장이 막 시작될 때의 파괴인성

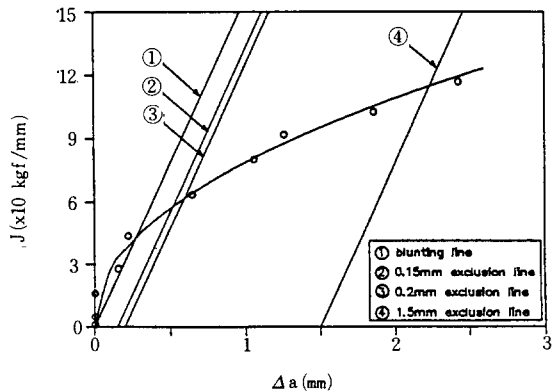


Fig. 5 J-resistance curve for A602

치이다.

J_{1c} 와 $(T_j)_{mat}$ 는 다음과 같이 구하였다. 먼저 J_{1c} 는 둔화선을 0.15mm와 1.5mm로 옮기고 이 사이에 들어가는 데이터를 다음의 (10)식으로 표시되는 역함수(power law)로 피팅(fitting)하여 J-저항 곡선을 얻은 후 이 J-저항 곡선과 균열 둔화선을 0.2mm 옮긴 오프셋 선(offset line)과의 교점의 J값을 J_{1c} 로 하였다. 이 때의 J_{1c} 의 평균값은 50.53이고 오차는 14.3%이다. 전 시편에 대한 J_{1c} 의 값을 Table 4에 표시하였다.

$$J = c_1 (\Delta a)^{c_2} \dots\dots\dots(10)$$

$(T_j)_{mat}$ 은 균열 둔화선 0.15mm와 1.5mm 옮기고 이 사이에 들어가는 모든 점을 1차 식으로 피팅한 회귀선의 기울기 $\frac{dJ}{da}$ 를 (1)식에 대입하여 구하였다. 이 때의 $(T_j)_{mat}$ 은 151.6이고 오차는 11.5%이다.

4.2 불안정 파괴 실험

(1) 스프링 상수(Spring constant)의 측정

불안정 균열 파괴 실험의 목적은 외부 하중 조건을 변화시켜서 넓은 범위의 $(T_j)_{app}$ 를 시편에 부과하여 T_j 의 불안정성 파괴 변수로서의 적용가능성을 조사하는데 있다. 이를 위하여 스프링의 스펠(span)을 변화시켜 실험을 행하므로 스프링 상수(spring constant) K_m 를 구해야한다. 본 연구에서는 스프링의 스펠을 400mm부터 100mm 간격으로 1200mm까지 일정 하중에서 스프링의 처짐량을 구한 후 K_m 을 결정하여 $(T_j)_{app}$ 를 결정하는데 사용하였다. Fig. 6는 스프링의 스펠에 따른 스프링 상수, K_m 의 변화를 나타내며 다음의 3차 다항식으로 피팅하였다.

$$K_m = e + e_1 L + e_2 L^2 + e_3 L^3 \dots\dots\dots(11)$$

$e = 4892.838, e_1 = -13.61145, e_2 = 1.307251 \times 10^{-2}, e_3 = -4.240886 \times 10^{-6}$

여기서 L은 스프링의 스펠이다.

(2) 하중-전체 변위 선도

불안정 파괴 실험에서 시편의 균열 진전 거동이 "안정 균열 성장(stable crack growth)"인가, "불안정 균열 성장(unstable crack growth)"인가

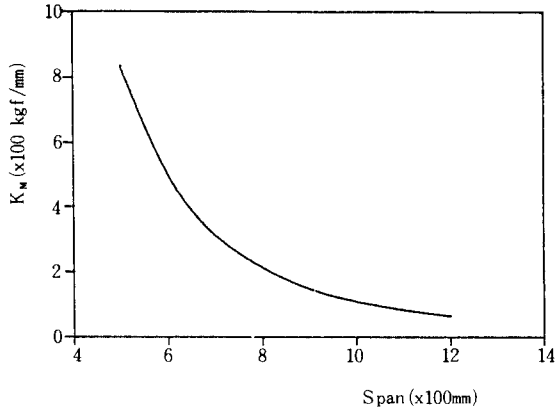


Fig. 6 Spring constant curve

아니면 "한계 균열 성장(limited crack growth)"인가를 먼저 판정하여야 한다. 그러나 시편의 거동으로 부터 이러한 사항을 판정하는 것은 아직까지 객관적인 기준이 없기 때문에 대단히 어려운 실정이다.

본 연구에서는 하중-전체 변위 선도로 부터 위의 3가지 균열 진전 거동을 다음과 같이 판정하였다. "안정 균열 성장"기준은 균열 진전 길이 측정을 위한 해중을 최대 하중점을 넘어서 계속할 수 있는 상태로 정의하였다. Fig. 7은 C701 시편의 안정 균열 성장을 보여주는 그림이다. 그림에

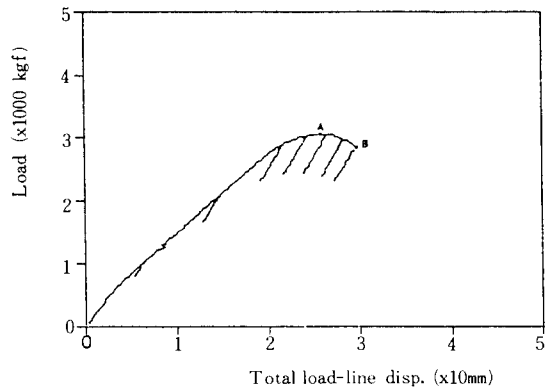


Fig. 7 Load vs. total displacement at load line for stable crack growth(C701)

서 A점은 최대 하중점이고 B점은 시편의 변위가

최대 (the maximum point in specimen) (여기서 최대라함은 본 실험에 사용한 클립 은 게이지의 최대 허용 범위를 말한다)가 된 점으로서 시험을 끝낸 점이다. A점에서 B점까지 3번 해중한 것이며 프로그램(program)상의 수정에 의하여 해중 횟수를 더 늘릴 수 있다. "불안정 균열 성장"기준은 최대 하중점에 도달함과 동시에 시편이 완전히 파단되는 상태로 정의하였다. Fig. 8은 C703 시편의 불안정 균열 성장을 보여주는 그림으로 최대 하중점 A와 시편의 최대 변위점 B가 일치한다. "한계 균열 성장"기준은 최대 하중점 이후 안정 균열 성장처럼 임의대로 해중 횟수를 늘릴 수는 없지만 해중이 최소한 한 번이라도 가능한 상태로 정의하였다. Fig. 9는 C702 시편의 한계 균열 성장을 보여주는 그림으로 최대 하중점 A

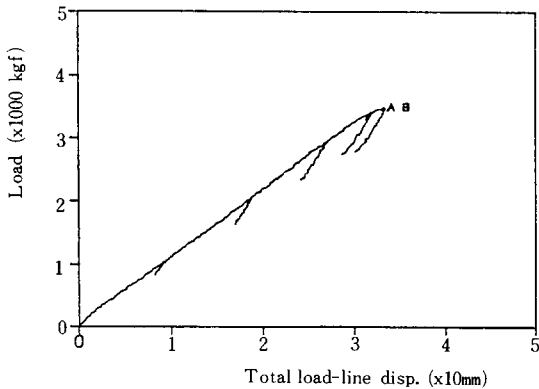


Fig. 8 Load vs. total displacement at load line for unstable crack growth(C703)

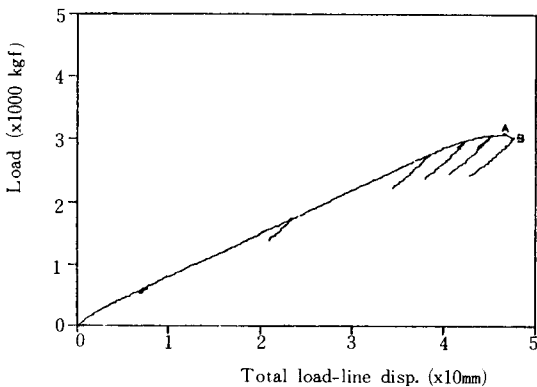


Fig. 9 Load vs. total displacement at load line for limited crack growth(C702)

를 넘어서 시편의 최대 변위점 B 사이에 1번의 해중을 할 수 있었다. 불안정 균열 성장 실험에서 얻은 전 시편에 대한 하중-전체 변위 선도에서 판정한 균열 진전 거동을 Table 5에 표시하였다(Table 5의 EX란 참조). Table 5에서 S는 안정 균열 성장을, L은 한계 균열 성장을, U는 불안정 균열 성장을 표시한다.

(3) 불안정 균열 성장 예측

T_j 의 균열 불안정성 매개 변수로서의 적용 가능성을 검토하기 위해서는 $(T_j)_{mat}$ 과 $(T_j)_{app}$ 를 먼저 결정해야 한다. $(T_j)_{mat}$ 은 4.1절 (2)항에서 설명하였다. (9-1)식으로 $(T_j)_{app}$ 를 구하기 위해서는 먼저 $a, J, K_m, dP/da$ 를 구하여야 한다. a 는 4.1절 (1)항과 같이 Saxena와 Hudak식으로 구하였고 Table 5에 이 식으로 구한 초기 균열 길이 a_0 와 파괴 실험 후 9점 평균 범으로 측정 한 $(a_0)_m$ 을 표시하였다. 그리고 J 와 K_m 은 각각 (3-1)식과 (11)식으로 구할 수 있다.

본 연구에서 dP/da 는 일반적인 파괴 실험에서 얻은 하중-균열 성장 곡선의 기울기를 사용하였고 다음과 같이 구하였다. 하중-균열 성장 곡선에서 균열 성장량이 0.15mm와 1.5mm사이 에 있는 점들을 이용하여 각 점들 간격을 2등분씩 세분한 후 모든 점들을 이용하여 최소 자승법에 의해 1차식으로 피팅하고 그 기울기를 사용하였다. Fig. 10은 A702 시편에 대한 하중-균열 성장 곡선

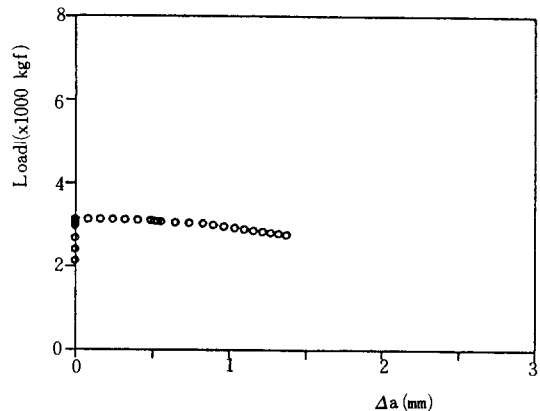


Fig. 10 Load Vs. crack extension curve for(A702)

이고 dP/da 는 음의 값을 갖는다. dP/da 는 초기 균열 비가 증가할수록 그 절대치가 감소하며 모든 시편에 대한 dP/da 를 Table 4에 표시 하였다. 이상과 같이 결정된 a , J , K_m , dP/da 를 사용하여 구한 $(T_j)_{app}$ 를 Table 5에 표시하였다. Fig.11은 전 시편에 대한 스프링 상수의 변화에 대한 (9-1)식으로 구한 $(T_j)_{app}$ 을 나타내는 그림이다. 그림에서 안정 균열 성장은 S, 한계 균열 성장은 L, 그리고 불안정 균열 성장은 U로 표시하였다. 그림에서 보는 바와 같이 불안정 균열 성장을 하는 시편들은 $(T_j)_{app} > (T_j)_{mat}$ 의 범위에만 존재한다. 안정 균열 성장을 하는 시편들은 $(T_j)_{app} < (T_j)_{mat}$ 의 범위에 존재한다. 그리고 한계 균열 성장을 하는 시편들은 $(T_j)_{app} < (T_j)_{mat}$ 의 범위에 존재하나 안정 균열 시편들 보다 $(T_j)_{mat}$ 에 더 접근하여 존재하고 있다. Fig. 11의 결과는 한계 균열 성장의 개념이 명확하지 않으나 T_j 는 균열 불안정성을 판정하는 매개 변수로서의 적용 가능성을 보여주고 있다.

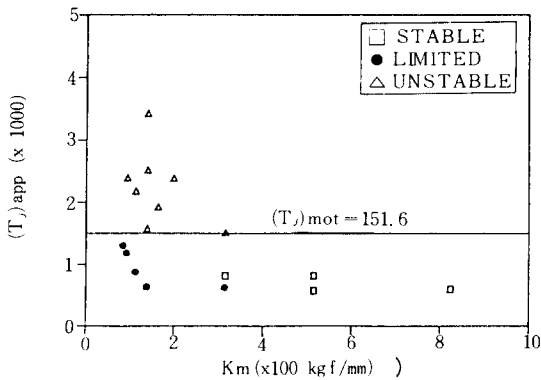


Fig. 11 $(T_j)_{app}$ vs. K_m for all specimens

$(T_j)_{app}$ 를 평가함에 있어 dP/da 대신 dPL/da 를 사용하여 $(T_j)_{app}$ 를 평가 하게 되면 서론에서 언급한 바와 같이 시편은 완전 소성 거동을 하지 않고 탄소성 거동을 하므로 실제 하중 대신 한계 하중 (limit load)을 사용하는 것은 $(T_j)_{app}$ 를 정확하게 평가한다고 할 수 없다. PL를 사용하여 $(T_j)_{app}$ (앞으로 PL를 사용하여 구한 $(T_j)_{app-L}$)

를 $(T_j)_{app-L}$ 로 표기함)를 구하려면 앞의 (9-1)식에 P대신 다음의 (13)식 (14)으로 표시되는 한계 하중, PL을 대입하여 (14-1)식으로 표시할 수 있다.

$$P = PL = \sigma_0 B W h(r) \dots\dots\dots (13)$$

$$h(r) = \frac{(1-r)^2}{2+r} \dots\dots\dots (13-2)$$

$$(T_j)_{app-L} = - \frac{E}{\sigma_0^2 W} \frac{\zeta}{\gamma g(r)} \left\{ \alpha_1 \left\{ \frac{dh(r)}{dr} f(r) + h(r) \frac{df(r)}{dr} \right\} + \beta \frac{dh(r)}{dr} + \frac{\gamma J}{\zeta} \frac{dg(r)}{dr} \right\} \dots\dots\dots (14-1)$$

(14-1) 식의 ζ 와 $\frac{dh(r)}{dr}$ 는 다음과 같다.

$$\zeta = B \sigma_0 W \dots\dots\dots (14-2)$$

$$\frac{dh(r)}{dr} = - \frac{(1-r)(5+r)}{(2+r)^2} \dots\dots\dots (14-3)$$

Fig. 12는 스프링 상수의 변화에 대한 $(T_j)_{app}$ 와 $(T_j)_{app-L}$ 을 함께 비교한 그림이다. 그림에서 \circ 은 $(T_j)_{app-L}$ 을 \triangle 은 $(T_j)_{app}$ 를 나타낸다. 그림에서 dPL/da 를 사용하여 구한 $(T_j)_{app-L}$ 은 dP/da 를 사용하여 구한 $(T_j)_{app}$ 보다 평균 45% 과대 평가되었다. 또한 한계 균열 성장의 경우가 가장 크게 과대 평가되었고 불안정 균열 성장의 경우가 과대 평가량이 상대적으로 가장 적었다. 이

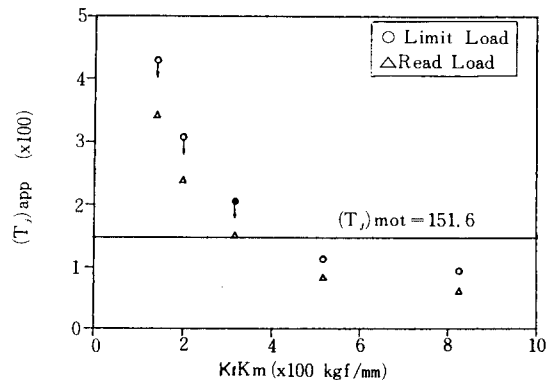


Fig. 12 $(T_j)_{app}$ and $(T_j)_{app-L}$ vs. K_m (C600 group)

들 차이는 $(T_j)_{mat}$ 의 절대치에 비해 큰 차이를 보이고 있으므로 T_j 의 균열 불안정 성장을 예측하는 파괴 매개 변수로서의 적용 가능성에 영향을 미칠 수 있다고 사료된다.

그림에서 ●은 실험에서 안정 균열 성장이었으나 한계 하중 사용의 경우는 $(T_j)_{app-I}$ 이 과대 평가되어 실험과 잘 일치되지 않았다. 그러나 실제 하중을 사용한 $(T_j)_{app}$ 는 실험과 잘 일치됨을 보였다. 따라서 한계 하중을 사용하여 불안정 성장을 평가하는 것은 문제가 있다. 또한 실제 하중을 사용한 $(T_j)_{app}$ 로서 균열 불안정 성장을 평가하면 보다 잘 균열 불안정 성장 예측을 할 수 있음을 보여준다.

6. 결론

1) Paris등이 제안한 J 를 기초로한 찢어짐 계수 T_j 는 균열의 불안정 성장을 예측하기 위한 인자로서 타당성을 보여준다.

2) 부하 찢어짐 계수를 평가할 때 실험에서 측정된 실제 하중을 사용하는 것이 한계 하중을 사용하는 것보다 균열 불안정 성장을 보다 잘 예측할 수 있다.

參 考 文 獻

1. Begley, J. A. and Landes, J. D., "The J -integral as a Fracture Criterion", in Fracture Toughness, ASTM STP 514, pp.1-20, American Society for Testing and Materials, 1972
2. Rice, J.R., "A Path Independent Integral and a Approximate Analysis of Strain Concentrations by Notch Crack", Journal of Applied Mechanics, Vol. 35, pp. 379-386, 1968
3. Paris, P.C., Tuda. B. Zahoor, A. and Ernst, A., "The Theory of Instability of the tearing Mode of Elastic-Plastic Crack Growth. STP 668, American Society for Testing and Materials, pp.5-36, 1979
4. Joyce, J.Y. and Vassilaros, M.G., "Experimental Evaluation of Tearing Modulus Instability using the Compact Tension Specimen", in Fracture Mechanics ASTM STP 743, pp.525-542, 1981
5. Virendra Kumur and Shih, C.F., "Fully Plastic Crack Solutions Estimation Scheme, Stability Analysis for the Compact Specimen", Fracture Mechanics, ASTM STP 700, pp.406-438, 1980
6. Vassilalos, M.G., Joyce, J.A., "Experimental Verification of Tearing Instability Phenomina for Structural Materials", Fracture Machanics, ASTM STP 791, American Society for Testing and Materials, pp.1-65-1-83, 1983
7. Hutchinson, J.W., "Plastic Stress and Strain Fields at Crack Tip", Journal of the Mechanics and Phisics of Solids, Vol. 16, No. 5, pp.337-347, 1968
8. Rice, J.R., "Mathematical Analysis in Mechanics of Fracture", in Fracture 2, pp.191-311, Academic Press, 1968
9. Rice J.R., Paris, P.C., Mercle, J.G., "Some Further Result of J -intergral Analysis and Estimates", in ASTM STP 536, pp.231-245
10. Mercle, J.G., Corten, H.T., "A J -intergral Analysis for the Compact Tension Specimen, Considering Axal Force as well as Bending Force", Journal of Pressure Vessel Technology, Vol. 96 pp.286-292, 1974
11. Garwood, J.D., Robinson, J.N., Turner, C.E., "The Measurement of Crack Growth Resistance Curve Using J -intergral", Int. Journaj of Fracture. Vol. 11, pp. 528-530,

- 1975
12. Ernst, H.A., Paris, P.C., Landes, J.D., "Estimation J-intergral and Tearing Modulus T from Single Specimen Test Record", in Fracture Mechanics ASTM STP 743, pp. 476-502, 1981
 13. Annual book of ASTM Standards, E813-81, "Standard Test for J_{1c} , a Measure of Fracture Toughness", pp. 810-828, 1984
 14. Annual book of ASTM Standards E813, Standards test method for J_{1c} , a measure of fracture toughness pp. 686-700, 1988
 15. Saxena, A., Hudak, S.G., "Review and Extention of Compliance Imformation for Commen Crack Growth Specimen", International Journal of Fracture, Vol. 14, pp. 453-568, 1978
 16. Paris, P.C., "Fracture Mechanics in the Elastic-PLastic Regime", in Flaw Growth and Fracture, ASTM STP 631, pp. 3-27, 1976