

자동차 차체 판넬의 개발에 있어서 변형 측정법 및 성형 한계도의 이용

An Application of Grid Analysis Technique and Forming Limit Diagram in Development of Automotive Body Panels

전 기 찬*, 유 동 진**, 이 정 우**
G.C. Jun , D.J. Yoo , J.W. Lee

1. 개 요

박판 금속의 프레스 가공공정은 크게 굽힘, 스트레칭, 드로잉 작업 등으로 대별된다. 자동차 차체부품과 같이 복잡한 형상을 가진 제품의 프레스 가공에서는 이 공정들이 동시에 일어나고, 한 제품 내에서도 그들의 조합이 부위에 따라서 서로 다르게 나타난다. 이러한 복잡한 성형에 대하여 성형의 성패 여부나 성형의 난이성을 이론적으로 규명, 예측하는 것은 사실상 어려운 일이다. 따라서, 이러한 공정의 설계는 주로 숙련자의 경험에 의존하여 왔다. 그런데, 1960년대에 들어와서 박판 금속(SHEET METAL)의 표면에 작은 원형의 그릿드(GRID)를 사진 감광법 혹은 부식법에 의해서 마킹(MARKING)하고 성형한 후에 그것의 변형상태를 측정함으로써 변형분포를 용이하게 알 수 있게 되었다.

또한 그릿드법을 이용하여 재료의 성형 한계의 측정이 이루어졌고 그 결과로서 재료의 성형 한계도(FORMING LIMIT DIAGRAM)가 탄생하게 되었다. 성형 한계도란 파단을 유발하는 임계 주 및 부변형률의 값을 주 및 부 변형률 평면상에 도시한 것이다. 따라서, 부품의 개발시 파단이 예상되는 부위에 미리 그릿드를 넣어서 성형한 후에 그 부

분의 주 및 부 변형률을 측정하여 성형 한계도와 비교함으로써 제반 대책을 수립하는데 이용하게 되었다.

이 그릿드법은 파단의 방지 뿐만 아니라 주름 및 형상정도 불량대책의 수립시에도 이용되고 있다. 이러한 기법의 이용은 그때까지 예술의 경지로 취급되어 오던 박판 성형기술을 공학의 한 분야로 발전시키는데 크게 기여하였다.

본 글에서는 당사에서 이용하고 있는 그릿드 마킹법에 의한 변형의 측정과 성형 한계도의 이용에 관하여 간략하게 소개하고자 한다.

2. 변형의 측정

박판금속을 취급할 때 일반적으로 두께방향의 응력은 무시하고, 판면에 작용하는 두 주 응력으로 이루어지는 평면응력 문제로 취급한다. 판재금속에 있어서 두께방향의 변형을 정확하게 측정하는 것은 어렵다. 성형품의 크기가 크고 형상이 복잡한 경우 측정공구의 적용이 어려우므로 더욱 그러하다. 따라서 판면의 두 주 변형률을 측정하여 소성변형에서의 체적일정법칙을 이용하여 두께변형률을 환산하는 것이 일반적이다.

판면에 작용하는 두 주 변형률을 측정하는데

* 정회원, 기아산업(주) 박판성형기술프로젝트팀 연구위원

** 기아산업(주) 박판성형기술프로젝트팀 대리

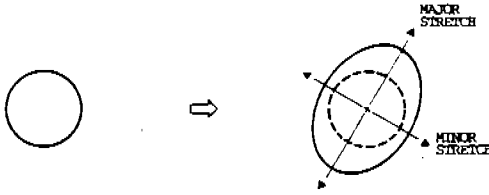


그림 1. 박판 금속에 대한 변형을 측정

는 원형 그릿드법이 주로 이용되고 있다. 판재의 한쪽면에 원형 그릿드를 마킹하여 변형시키게 되면 그 원은 타원으로 변하게 된다. 그 타원의 장축 및 단축의 길이와 방향을 측정하게 되면 주변형률과 부변형을 그리고 그 방향들을 알 수 있게 된다(그림 1 참조). 하나의 원에서 측정한 변형률은 그 원내에서의 평균변형률이다. 따라서 원의 크기가 너무 크면 국부적인 변형을 나타내기 어렵고, 원이 너무 작으면 측정의 오차가 커지게 된다. 따라서 제품의 크기와 측정목적에 따라 적절한 크기의 원을 선택할 필요가 있다. 판면전체의 변형 양상을 측정하는 데에는 정사각형들로 이루어진 그릿드가 이용되고 있다. 따라서 국부적인 변형률과 판면 전체 변형 양상을 동시에 측정하기 위해서는 선과 원의 조합으로 구성된 그릿드를 이용하는 경우가 많다. 그림 2에 사각형과 원의 조합으로 된 그릿드의 한 예가 소개되어 있다. 최근에는 초음파 두께 측정장치를 이용하여 두께를 직접 측정함으로써 그릿드에 의한 변형측정에 소요되는 시간을 크게 줄일 수 있다는 보고가 있다.¹⁾

자동차 차체 프레스 공장에서 대형 판넬의 성형과정에서 일어나는 재료의 흐름을 관찰하는데 있어서 그릿드법을 이용하기 시작한 것은 오래되었다. 그러나 그릿드를 넣는 방법 자체의 개발이 늦어왔다. 종래에는 판재위에 잉크를 칠한 후에 그 위를 예리한 공구를 이용하여 긁음으로서 그릿드를 마킹하는 방법을 주로 이용하여 왔다. 이와같은 방법으로 그릿드를 마킹하는데는 장시간이 소요되며 이용상 불편하므로 그 적용이 제한되어 왔다.

1960년대에 들어와서 사진 감광법 혹은 전기화학적 방법에 의해서 마킹하는 방법이 개

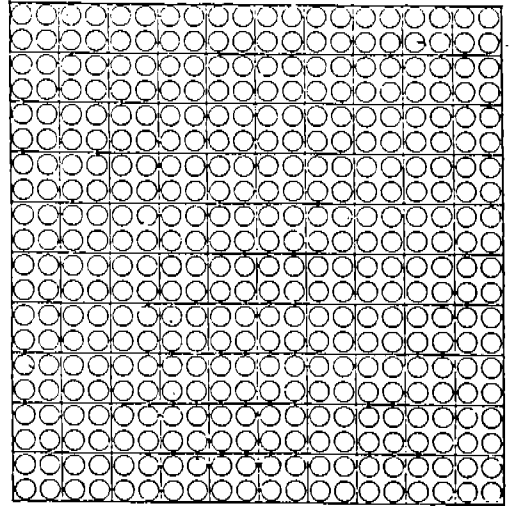
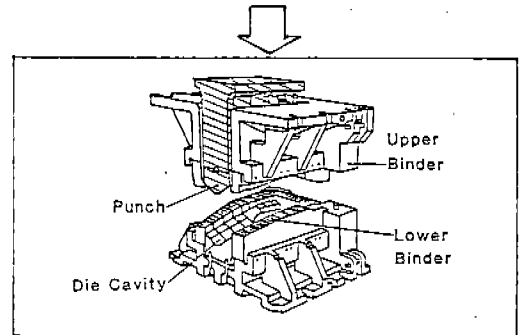


그림 2. 그릿드 패턴(0.2" 원 4개를 포함하고 있는 0.5"의 정사각형)

발되면서 손쉽게 원하는 형상의 그릿드를 만들 수 있게 되었다.

GRID MARKING	
grid marking 방법	grid 형태
- Photo Gridding	-- 원형 grid
- Scribing	- 정사각형 grid
- electrochemical etching 등	- 원형 + 정사각형 grid



변형도 측정	
- 전용자(RULE)에 의한 측정	
- 3차원 측정기를 이용한 방법	
- 영상처리기법을 이용한 방법	

그림 3. 그릿드 마킹법 적용순서도

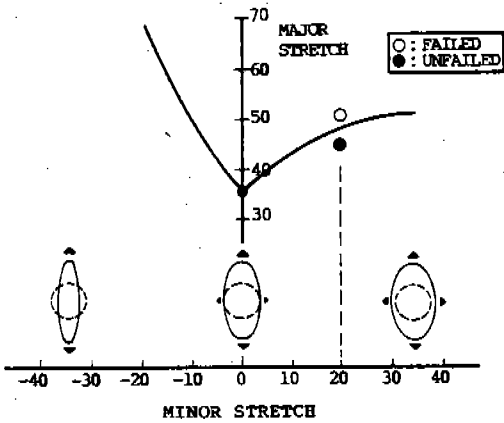


그림 4. 성형 한계도(FLD)

사진 감광법은 그릿드를 정밀하게 만들 수 있는 반면 마킹속도가 낮고 암실 등 부대시설이 필요한 단점이 있을뿐 아니라 넓은 면적의 판재에 적용하기 어렵다. 전기화학적 방법은 그릿드의 정밀도에 있어서는 사진 감광법에 비하여 다소 떨어지지만 장비가 간편하여 그 이동이 용이하고 마킹속도가 빠르므로 넓은 면적에 적용하는데 적합한 잇점이 있다.

지금까지 기술한 그릿드 마킹법의 적용순서를 전체적으로 요약해보면 그림 3과 같다.

3. 성형한계도(FORMING LIMIT DIAGRAM)

판 성형기술이 예술의 경지에서 과학의 한 분야로 취급되기 시작한 것은 1960년대 중반 그릿드에 의한 변형 측정 기술과 성형 한계도가 적용되기 시작하면서부터이다.

성형 한계도란 판면의 주 및 부 변형률의 비를 변화시키면서 파단이 일어나는 한계 주 및 부 변형률을 측정하여 주 및 부 변형률 평면상에 도시한 것이다(그림 4 참조). 이 성형 한계도는 일반적으로 끝이 둥근 펀치에 의한 스트레칭(STRETCHING)에 의해서 측정된다(그림 5 참조). 즉, 원형의 그릿드가 프린트된 판재의 주위를 링 형태의 다이로 꼭 잠은 상태에서 반구형의 끝을 가진 펀치로 파단이 일어날 때까지 눌러서 파단부 주위의 변형된

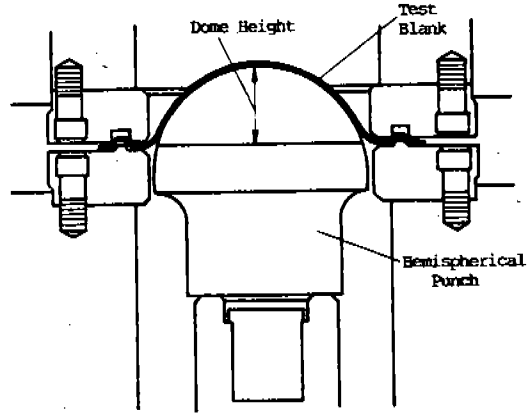


그림 5. 펀치 스트레칭(Punch Stretching) 공정 개략도

원 측, 타원의 장축과 단축의 길이를 측정함으로써 얻어진다. 판의 폭과 윤활조건을 변화시킴으로서 주 및 부 변형률의 비를 변화시킬 수 있다.

성형 한계도는 1960년대 중반 KEELER와 BACKOFEN³⁾ 그리고 GOODWIN⁴⁾에 의해서 실험적으로 그 존재가 알려졌다. KEELER와 BACKOFEN은 이축인장하에서 판재의 파단을 연구하면서 성형 한계도의 존재를 증명하였다. 이축도가 증가할수록 국부파단이 일어나는 한계 주변형률의 크기가 커진다는 사실도 발견하였다. 강, 동, 황동 및 알루미늄에 대하여 실험적으로 성형 한계도의 $\epsilon_2/\epsilon_1 > 0$ 쪽 부분을 얻었다. GOODWIN은 여러가지의 컵 시험과 인장시험을 통하여 성형 한계도를 $\epsilon_2/\epsilon_1 < 0$ 쪽까지 연장하였다. 컵 시험에서 블랭크(BLANK)의 형상, 블랭크 홀딩 압력(BLANK HOLDING PRESSURE)의 제어로 파단부의 주 및 부 변형률의 비를 변화시킬 수 있었다.

성형 한계도의 한계 변형률은 원형 그릿드의 직경, 소판에서 시편을 채취한 방향, 윤활 조건, 판의 두께, 변형이력, 변형률 속도 등에 따라서 영향을 받는다.^{6,7)} 그릿드 원의 직경이 작아질수록 성형 한계가 약간씩 높아지고 실제에 보다 가깝게 된다고 할 수 있다. 그러나, 측정상의 오차는 점차 증가하게 된다. 재

료의 이방성 때문에 소편에서 판을 채취하는 방향에 따라서도 성형 한계에 있어서 다소의 차이가 나타나게 된다. 편치-판재간의 운할 조건에 따라서 파단부 주위의 주, 부 변형률비가 변함은 물론 성형 한계에 있어서도 다소의 차이가 나타난다. 즉, 운할조건이 개선되면 성형 한계가 약간 높아진다. 판재의 두께가 두꺼워질수록 그것이 높아지는 경향을 보인다. 변형이력 즉, 변형경로의 변화에 따른 영향은 큰 것으로 알려져 있다. 변형률 속도의 영향은 보통의 시험 및 작업조건 범위에서 큰 영향이 없는 것으로 알려져 있다.

성형 한계도는 새로운 박판 성형 공정의 개발시에 성형난이도(FORMING SEVERITY)의 평가도구로서 널리 이용되고 있다. 즉, 주어진 재료에 대하여 설계 및 제작된 금형에서 시험작업(TRY-OUT)을 통하여 측정된 각 부분의 주 및 부 변형률을 성형 한계도 상에 표시하여 그것과 비교함으로써 성형의 가부 및 성형 난이성을 평가할 수 있다(그림 6참조).

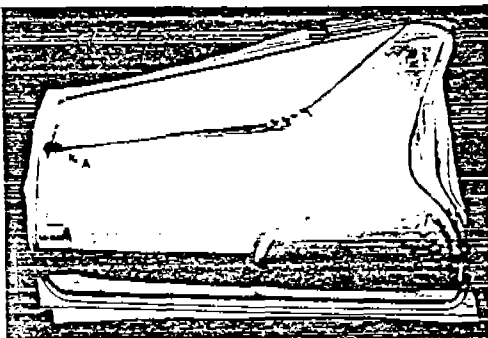
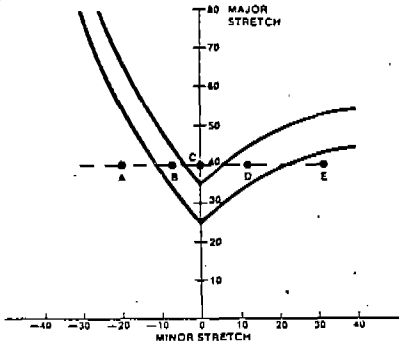


그림 6. 프레스 성형품의 변형률 분포와 FLD의 비교 예

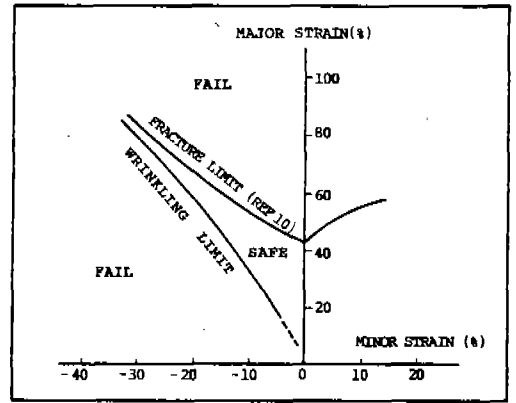


그림 7. 굴곡현상(Wrinkling)에 대한 한계를 포함하는 성형한계도

즉, 성형 한계에 가까울수록 성형이 어렵다는 의미가 된다. 파단의 위험이 클 경우에는 금형설계 및 작업조건을 개선하고 그것으로도 해결이 불가능할 때는 성형 단계를 나누고 실제 공정이 성형 한계보다 매우 낮은 경우에는 성형 단계를 줄이거나 보다 저급의 재료를 사용함이 바람직할 것이다.

그릿드 마킹법을 이용함으로써 이러한 판단을 정량적인 자료에 의해서 행할 수 있게 된다.

주름(WRINKLING)현상에 대한 한계를 측정하여 성형 한계도상에 표시하게 되면 보다 유용한 자료가 될 수 있는데 그 한 예를 소개하면 그림 7과 같다.

이와같이 실험적 방법에 의하여 성형 한계도를 구하는 것 외에 이론적으로 성형 한계도를 예측하기 위한 노력도 계속 진행되어 왔다. 박판 금속의 성형 한계는 주로 국부 necking (LOCALIZED NECKING)의 시작에 의해서 정해지는데 이에 관한 많은 이론 연구가 있다. 수직 변형률이 없는 방향을 따른 국부 전단 변형 영역을 가정한 HILL¹²⁾의 이론, 재료의 두께 및 내부 결함과 그 성장을 가정한 MARCINIAC과 KUCZYNSKI¹³⁾의 모델 그리고 BRESSAN과 WILLIAMS¹⁴⁾에 의해서 제안된 전단 불안정 조건 등이 그것이다. 최근 당사에서도 효율적인 새로운 이론을 개발하여 발표한 바 있다.¹⁵⁾

4. 전기화학적 그릿트 마킹법

4.1 기본원리

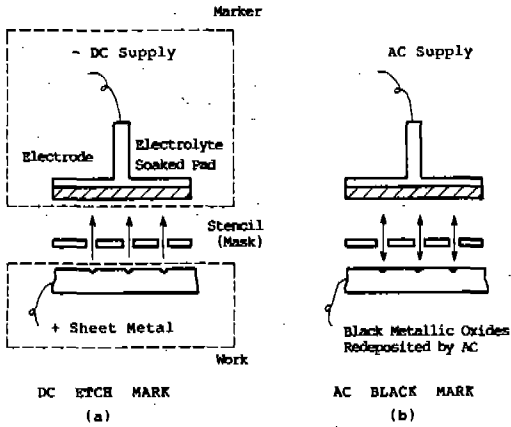


그림 8. 전기화학적 그릿트 마킹의 원리

전기화학적 그릿트 마킹은 금속성 물체(전도체)의 표면에서 어떤 원하는 형상을 전기화학적 현상을 이용하여 임의의 깊이만큼 제거함으로써 물체 표면에 영구적인 형상을 새기는 공정이다.

그림 8(a)에서 보는바와 같이 WORK(형상을 새기고자 하는 물체)에 +전극을 걸어주고 MARKER에 -전극을 걸어주면 STENCIL의 노출된 부분(이 노출된 부분이 원하는 형상이 됨)을 통하여 WORK의 표면 입자들이 일정 깊이만큼 떨어져 나가게 되는 것이다. 이 때 흐르는 전류를 조절함으로써 부식 깊이를 조절할 수 있다(부식깊이: 0.0001" ~ 0.1").

그림 8(b)에서 보는 바와 같이 POWER SOURCE의 SWITCH를 선택 조절함으로써 MARKER에 교류 전압을 걸어줄 수 있는데 이때 발생하는 현상은 앞의 경우와는 조금 다르다. 즉, 1 CYCLE의 전반부에서는 앞의 경우와 마찬가지로 표면 입자들이 떨어져 나가고(ETCHED AWAY) 후반부에서는 떨어져 나간 부분에 흑색의 금속 산화물이 재응입됨으로써 흑색의 MARK가 생성된다.

이상이 전기화학적 그릿트 마킹의 기본원리이며 그 작업방법이 간단하고 경비가 저렴할

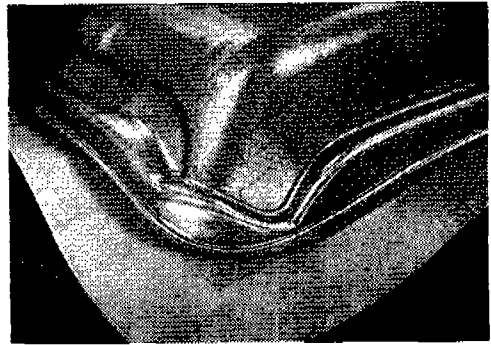


사진 1. 실제 제품에 그릿트를 마킹한 후 성형한 후의 모습

뿐만아니라 특정용도에 따라 사양 선택의 폭이 넓으므로 날로 그 사용범위가 확대되어 가고 있다.

전기화학적 그릿트 마킹법을 이용하여 차체 루프의 코너 부분에 대하여 그릿트를 적용하여 성형한 예가 사진 1에 소개되어 있다.

4.2 전기화학적 그릿트 마킹장비의 구성

전기화학적 그릿트 마킹장비는 다음과 같이

전기화학적 그릿트 마킹 장비 주요구성성분		
1	POWER UNIT	표준전압을 필요로 하는 낮은 전압(0~26 VOLT)으로 변환출력(AC OR DC)
2	MARKER	STENCIL과 접촉한 상태에서 전해액(ELECTROLYTE) 및 적당한 전류를 ETC-HING 되는 물체에 전달
3	STENCIL	원하는 ETCHING 형상을 가지고 있는 얇은 판
4	ELECTROLYTE	ETCHING 전류를 전달하는 중간 매개체 역할을 함.
5	CLEANER	작업이 끝난후 전해액 및 과다한 산화물을 제거함. 일시적 보호막을 생성

크게 5 가지 구성성분으로 이루어져 있다.

본 장비는 부품을 구입하여 자체 제작할 수 있으나 국제적으로 많은 업체에서 저렴한 가격으로 공급하고 있으므로 소량이 필요할 경우 구매하여 이용하는 것이 편리하다.

당사가 보유하고 있는 장비가 사진 2에 소개되어 있다.

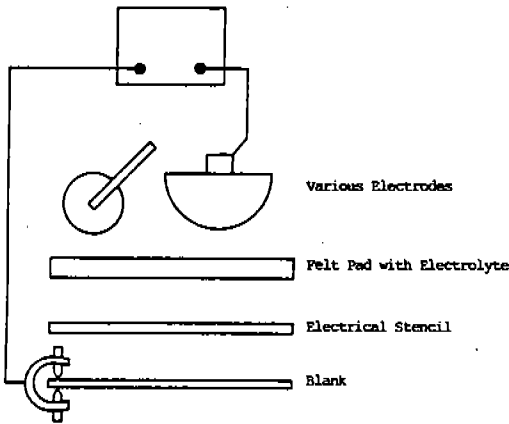


그림 9. 전기화학적 그릿드 마킹장치 개략도

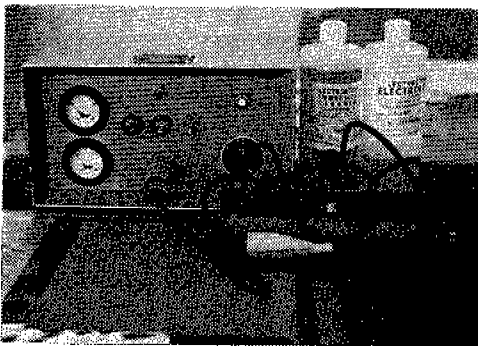


사진 2. 전기 화학적 그릿드 마킹장치

4. 3 그릿드 법에 의한 판재두께 변화의 측정

4. 3. 1 그릿드의 변형측정

앞의 2절에서 간단히 언급된 바와 같이 그릿드 형태로써는 원형, 정사각형, 원형과 정사각형의 조합이 있다.

성형한 후 변형된 그릿드의 변형률을 측정하는 방법으로는 전용자(RULE)에 의하여 직

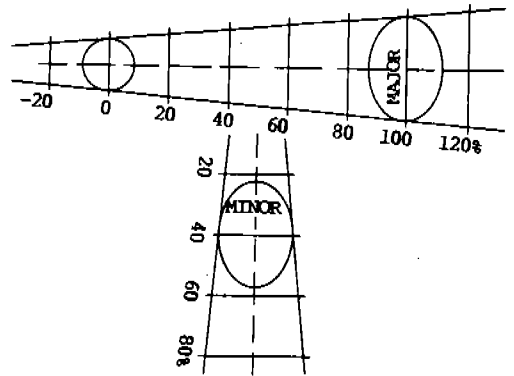


그림 10. 원형 그릿드 측정용자

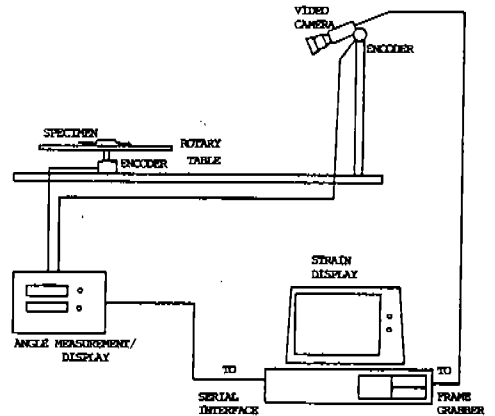


그림 11. 자동 영상처리에 의한 변형측정장치
 접 측정하는 방법, 3차원 측정기를 이용한 방법, 자동영상처리기법(AUTOMATIC IMAGE ANALYSIS)을 이용한 방법 등이 있는데 원형 그릿드의 경우는 전용자에 의한 측정방법이 많이 이용되고 정사각형 그릿드에는 3차원 측정기, 자동영상처리기법이 이용되고 있다. 그림 10은 원형 그릿드 측정용자, 그림 11은 자동영상처리기법을 이용한 측정장치의 개략도이다.

4. 3. 2 측정된 주 및 부 변형률로부터 두께 t를 계산하는 방법

측정된 주 및 부 변형률을 ϵ_1, ϵ_2 라 하면 체적 일정법칙에 의하여 두께 방향의 변형률 ϵ_3 는

$$\epsilon_3 = -(\epsilon_1 + \epsilon_2) \quad (1)$$

로 된다.

성형전, 후의 소재두께를 각각 t_0 , t_f 라 하면

$$\epsilon_3 = \ln \frac{t_f}{t_0} \quad (2)$$

이므로

$$t_f = t_0 \cdot e^{\epsilon_3} \quad (3)$$

로 된다.

ENGINEERING STRAIN e 와 NATURAL STRAIN ϵ 사이에는

$$\epsilon = \ln(1 + e) \quad (4)$$

의 관계가 성립하므로 (3)식은

$$t_f = \frac{t_0}{(1 + e_1) \cdot (1 + e_2)} \quad (5)$$

로 표시할 수 있다.

그러므로 측정된 주 및 부 변형을 e_1 , e_2 와 성형전 소재두께 t_0 를 알면 (5)식에 의하여 성형후 소재두께 t_f 를 구할 수 있다.

5. 맺음말

이상으로 자동차 차체부품의 프레스 성형에서 변형 측정법 및 성형 한계도의 이용에 대하여 간단하게 소개하였다.

당사에서는 자동차 차체부품 개발시 그릿드 마킹법을 적용하여 좋은 결과를 얻고 있으며 측정된 데이터들은 향후 박판 성형 난이성 평가 시스템의 기본자료로서 활용할 계획이다.

參 考 文 獻

1. R.R. Irving, Iron Age, Jan. 17 (1986) 40.

2. S.P. Keeler, Mechanics of Sheet Metal Forming (Edited by D.P. Koistinen and N.M. Wang), Plenum Press, New York, (1978) 3.

3. S.P. Keeler and W.A. Backofen, Trans. Asm, 53 (1963) 25.

4. G.M. Goodwin, la metallurgia italiana, 8 (1968) 767.

5. A.K. Ghosh and S.S. Hecker, Metall. Trans., 6A (1975).

6. K. Lange, Handbook of Metal Forming, McG-Hill, (1985) 18.11-18.14.

7. V. Hasek and K. Lange, Wirtech. Z. Ind. Fertig., 70 (1980) 575.

8. J. Havranek, J. Australian Inst. Metals, 20 (1975) 114.

9. A.K. Ghosh, Sheet Metal Forming and Energy Conservation (Proc. 9th Biennial Congress of IDDRG), ASM, Metal Park, Ohio, (1976) 167.

10. T. Kobayashi, K. Murata, H. Ishigaki and T. Abe, J. JSTP, 11 (1970) 495.

11. G. Jun, Effect of Changing Load Paths on Yielding and Flow Behavior of Sheet Steels, Ph.D. Thesis, Dept. of Metall. Eng., Univ of Michigan (1984).

12. R. Hill, J. Mech. Phys. Solid 1 (1952) 19.

13. Z. Marciniak and K. Kuczynski, Int. J. Mech. Sci., 1 (1967) 609.

14. J.D. Bressan and J.A. Williams, Int. J. Mech. Sci., 25 (1983) 155.

15. G. Jun, Mechanics of Localized Necking, Submitted to Int. J. Mech. Sci. for publication.