

내燃機関 技術者를 위한 液体의 微粒化 (I)

Atomization of Liquid for Internal Combustion Engineers (I)

柳 正 人*
Jeong In Ryu

1. 序 論

液體의 微粒化 裝置는 日常家庭에서는 물론 醫療器機, 空氣調和裝置, 噴霧器로부터 原動機인 가솔린 기관의 氣化器, 디젤 기관의 高壓噴射 노즐의 化學工學, 金屬工學 등에 널리 사용되고 있다.

內燃機關과 液體微粒化와의 結合은 1885~6년에 獨逸의 Daimler가 氣化器를 발명한 때로 거슬러 올라가지만 직접적으로 관계를 가진 것은 디젤 기관의 燃料噴射 장치이다. 그 후 각종 버너나 항공기 엔진의 燃料霧化問題도 가해져 1920년대 중엽까지 일련의 研究가 전개되었다. 그렇지만 이것이 技術改善이나 研究의 對象으로서 학문적으로 取扱된 것은 비교적 最近이다.

이와 같은 이유는 自由界面을 갖는 非正常流體의 運動을 取扱하지 않으므로 一般的인 解析이 어렵고, 現象이 고속이고 순간적이므로 觀察이나 測定이 어렵고, 이론 해석 결과가 그대로 설계 기준에 적용이 어렵기 때문이다.

그러나 공학이나 기술의 최근 진보에 따라 점차 이 問題를 다루는 연구자도 많아지고 각종 測定 裝置, 기술의 발달 및 컴퓨터의 보급에 힘입어 微粒化 現象의 본질적인 해명이

서서히 벗겨지게 될 것이다.

따라서 본 강좌는 지금까지 밝혀진 微粒化 방법과 그 실용예를 필자의 實驗 研究를 근거로 소개하고자 한다.

2. 微粒化 方法과 그 實用例

液體를 微粒化하는 目的은 體積當 表面積을 크게 하는 것이지만, 適用分野에 따라서는 약간 다르다.

微粒化하는 때의 液의 형태에는 크게 液柱, 液膜, 滴의 3種類가 있고, 실제의 微粒化에서는 이 가운데 어떤 것이 중심이 되지만 3종류 모두가 混在하는 것이 보통이다. 그러므로 微粒化 方法의 分類는 微粒化 즉 分裂을 일으키는 에너지의 공급 방법¹⁾에 따라 아래와 같이 나눌 수 있다.

1) 液 자신에 의한 微粒化

加壓된 液이 노즐에서 噴出하여 外氣와의 相對速度에 의해서 微粒化하는 것으로서, 壓力噴射式(pressure atomizer)라고 부르며 單純噴霧式, 旋回噴流式 및 衝突噴流式이 있다.

單純噴流式은 噴射 구멍에서 加壓된 液을 그대로 噴射하는 것으로서 微粒化의 가장 기본적인 형식이다. 이 방법으로 液을 충분히 微粒化시키기 위해서는 液 자체를 매우 고속으

* 정회원, 忠南大學校 工科大學 機械工學科 教授

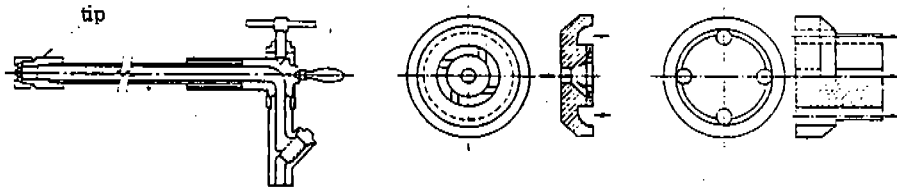


Fig. 1 Pressure oil type swirl burner

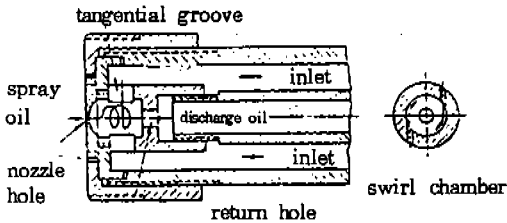


Fig. 2 Spill type swirl atomizer

로 噴射시켜야 하고 또 液流의 코어가 크면 중심부가 미세화가 어려우므로 高壓으로 되어야 하고 노즐 직경도 제약을 받는다. 이 방식의 결점은 噴射壓을 떨어뜨리면 霧化가 나빠지기 때문에 流量의 調節範圍가 적은 것에 이용되고 일반적으로 폭넓은 流量調節을 위해서는 특별한 수단이 요구된다. 噴流는 貫通力이 크고 分散이 작다.

이 방식은 噴霧粒徑, 貫通度, 노즐치수, 噴射條件 등의 관계에 유연성이 적기 때문에 應用이 어렵고, 실용에는 비교적 적다.

디젤 엔진의 홀 노즐(hole nozzle)은 이 형식의 예이다.

旋回噴流式은 液을 渦卷室에 접선적으로 導入하는가, 나사형 홈을 통하는가 해서 旋回運動을 주어, 작은 구멍에서 나온 후부터 甩산형으로 퍼진 中空液膜을 발생시키는 것으로서 보통 渦卷形 霧化器(swirl atomizer)라고 부른다. Fig. 1에 이 형식의 重油燃燒用 버너예를 나타낸다. 이 霧化器에서의 微粒化는 噴射壓力도 낮고 空間的인 分散도 알맞다. 그러나 負荷가 變動하는 경우에는 適用이 어려우므로 Fig. 2와 같이 噴射量을 줄이는 spill type atomizer가 이용된다. 오일의 되돌림 방법에는 여러가지 형식이 있으나 Fig. 2에서는 오일이 외주에서 접선 홈을 통해 渦卷室에 들어와 噴射되지만 오일의 일부를 되돌림(return)

계통으로 보내 그 양을 가감하여 噴射量을 조절한다. 이와 같은 방법은 가스·터빈이나 버너에 널리 이용된다.

衝突噴流式은 液流과 液流 또는 液流와 固體와를 衝突시켜서 液膜을 만들어 微粒化하는 것으로서, 噴流의 형은 衝突角度나 液流의 速度, 크기 등에 의해 다양하게 변한다.

衝突微粒化는 요구되는 형의 液膜이 만들어지기 쉽고 低壓部에 粒子徑이 작고 均一性이 좋은 特徵이 있다. 실용에로서는 液燃式 rocket의 噴射 노즐이 있다.

2) 補助手段을 使用한 微粒化.

液流에 補助手段을 使用하는 方法으로서 氣流에 의한 微粒化 方法, 回轉圓板에 의한 微粒化 方法, 回轉噴孔에 의한 方法, 振動에 의한 方法 및 靜電氣力에 의한 方法이 있다.

氣流에 의한 微粒化 方法은 壓力의 일부에 의해 높은 速度가 쉽게 얻어지는 氣流에 의해 相對速度를 높이는 것으로서, 氣體의 種類에 따라 空氣流에 의한 것, 蒸氣流에 의한 것 및 연소가스에 의한 것이 있다.

空氣流에 의한 것은 氣化器나 低壓의 空氣에 의해 積極的으로 霧化하는 空氣霧化器가 있다. 空氣霧化器는 초기 디젤 엔진에 사용되었으나 그후 往復動機關에 사용되지 않는다. 가스 터빈에는 空氣源을 갖고 있는 것도 있으므로, 일부 사용되고 있다. 보일러, 공업로, 기타 버너에는 여러가지가 사용된다.

蒸氣流에 의한 것은 空氣類에 의한 特性과 비슷하나 高溫으로 있기 때문에 高粘度液의 微粒化에 알맞다.

空氣流式의 경우도 똑같이 氣體와 液의 混合이 噴霧器內에서 霧化되는가 바깥에서 霧化되는가에 따라 內部混合式과 外部混合式으로

나누고 그 구조는 Fig.3과 같다. 이와 같은 空氣(蒸氣)-液混合式을 氣流霧化器 또는 二流體霧化器(twin fluid atomizer)라고 부른다.

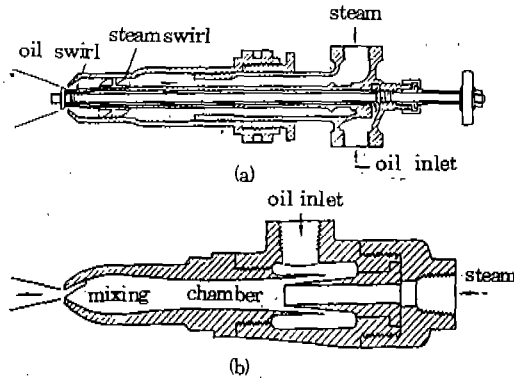


Fig.3 Twin fluid atomizer

燃燒가스에 의한 것은 디젤 엔진의 豫燃燒室이나 渦流燃燒室內的 燃料滴과 燃燒가스가 主室에 噴出하는 時의 微粒化는 이 경우의 예이다.

回轉圓板에 의한 微粒化 方法은 回轉圓板이나 回轉 컵에 液을 넣어 이것을 遠心力에 의해 接線方向으로 飛散시키는 方法으로서 Fig.4는 로터리 버너이다.

回轉式의 霧化器는 流量調節範圍가 넓고 發生粒子는 매우 미세하지는 않지만 비교적 均一한 特徵이 있으나 回轉用의 裝置와 動力의 消費를 要한다.

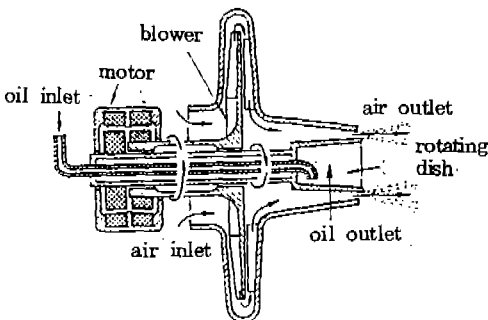


Fig.4 Rotary burner

回轉噴射孔에 의한 微粒化 方法은 Fig.5와 같이 回轉하는 容器에 液을 注入하면 外部의 液에는 遠心力에 의해서 高壓이 發生한다. 따

라서 容器의 側壁에 噴射孔을 設置하면 그곳에서 나온 液은 壓力噴射과 氣流霧化의 양쪽 方向의 作用을 받아서 微粒化하게 된다. 이 方式은 소형 가스 터빈에 應用되며 高液壓이 쉽게 얻어지는 長점을 가지므로 應用面의 開發이 기대된다.

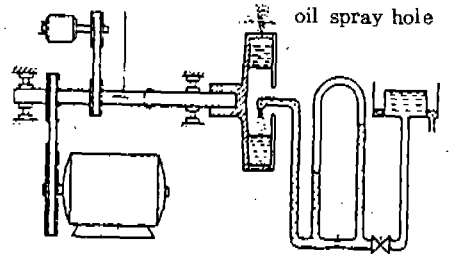


Fig.5 Rotary spray hole

振動에 의한 微粒化 方法은 노즐에 振動을 주면 液柱의 先端이 變形하도록 共振하면서 餘滴을 갖지 않는 均一粒을 發生시킨다.

超音波振動을 하는 固體面에 液을 供給하면 液面에 規則的인 波長을 일으켜 波長의 머리부에서 微粒化하게 된다. 이 原理에 기초한 微粒化裝置를 超音波霧化器(ultrasonic atomizer)라고 부른다. 이 方法은 새로운 것은 아니나 霧化器로서 注目되어 最近에 研究가 活潑하다. Fig.6과 같은 振動子를 利用하여 各種 液을 알맞는 振動數로 微粒化시키기 위하여 磁歪式 振動子를 사용한다. 또 超音波振動

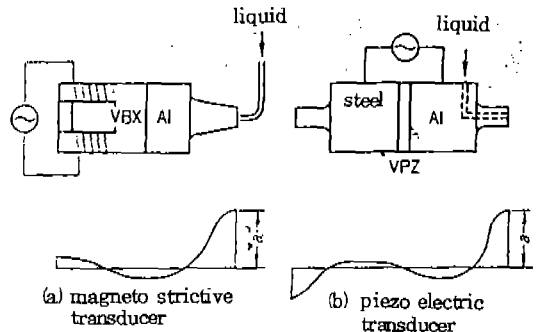


Fig.6 Schematic Diagram of the magnetostrictive transducer and piezo electric transducer

기에 의하지 않는 音波 노즐도 사용된다. 이것은 노즐 출구에 衝擊波를 發生시켜 이것을

노즐 前方에 設置한 共振器에서 反射시키는 強力한 音波領域을 만들고 그것에 液을 供給해서 微粒化하는 것으로서 매우 微細한 粒子를 얻을 수 있다.

靜電氣力에 의한 微粒化 方法은 Fig.7과 같이 노즐에 高電壓을 걸고 液을 帶電시키면 表面電荷에 의해서 表面 에너지가 減少하고 表面張력이 작아지며 또 電氣作用으로 滴이 反發하기 때문에 微粒化가 促進된다.

靜電氣力에 의한 微粒化가 高電壓이 필요하므로 實用面에의 適用에 대해서는 많은 問題가 있다.

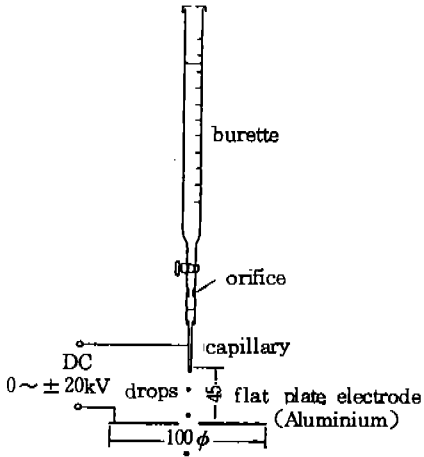


Fig.7 Atomization of static electrical force

기타의 微粒化 方法으로서로는 液을 加壓狀態로 加熱한 것을 抵壓領域에 噴出시켜 飽和溫度를 낮추면 급격하게 沸騰을 일으키는 微粒化法 등이 있다.

以上 열거한 微粒化 方法중 本筆者가 研究한 超音波 微粒化 研究의 2예^{2,3)}를 소개하고자 한다.

Fig.8은 28KHz의 Ferrite π형 磁歪振動子에 혼(horn)을 附着하여 디젤 燃料 噴射노즐에 設置한 2가지 형태이다.

Fig.9는 노즐의 噴射壓力이 130 kg/cm² 이고 採集距離 120mm에서 採集한 디젤유와 물성이 같은 Tellus oil-C10을 使用한 粒徑을 나타낸다.

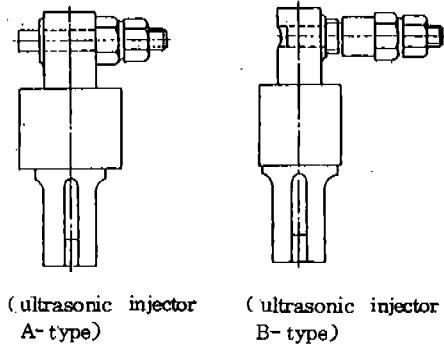
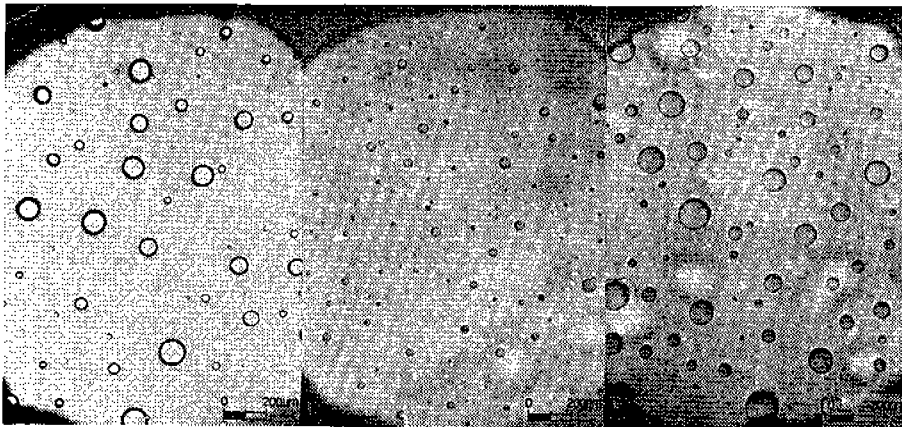
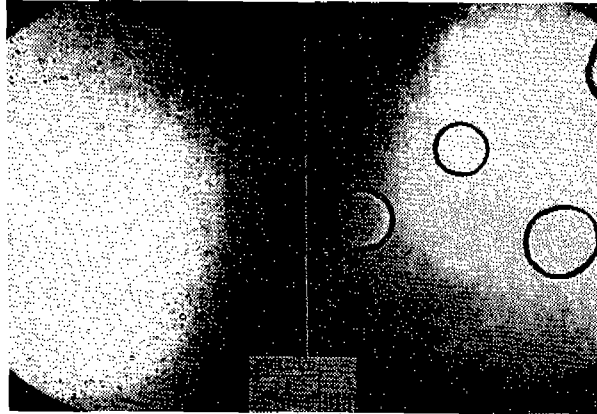


Fig.8 Nozzle and vibrator assembly



commercial injector ultrasonic injector A-type ultrasonic injector B-type

Fig.9 Photograph of Immersion Liquid Method (Pi= 130 kg/cm², L_h = 120 mm)



(a) particle size in ultrasonic atomizer (b) particle size in commercial carburetor
 Fig.11 Comparison of fuel particle size

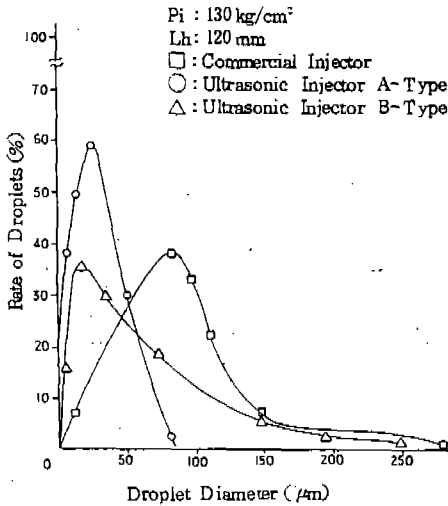


Fig.10 Droplet size distribution

Fig.10은 同一한 條件에서 商用 인젝터와 超音波 인젝터의 粒徑分布를 나타낸다.

超音波 인젝터의 경우, 商用에 비하여 平均 粒徑(sauter 粒徑)이 1/3로 작은 것을 알 수 있다.

Fig.11은 2MHz의 Disc형 電歪振動子를 附着한 超音波 霧化器와 既存 기화기에서 採集한 물(가솔린 대신에 사용하였다)의 粒徑을 비교한 것이다. 超音波 霧化器에서 採集한 粒徑이 既存 기화기에 비해 1/150~1/80의 작은 크기이다.

3. 結 論

液體의 微粒化는 內燃機關 技術者들이 關心을 가지고 研究할 價値가 있다.

燃燒器의 特徵에 따라 微粒化裝置가 決定되겠지만 微粒化는 燃燒器의 出力 排氣有害成分의 節減 등에 큰 영향을 끼치게 된다.

그러므로 內燃機關 技術者는 燃燒器의 經濟性, 效率向上의 側面에서 계속적인 研究가 進行되어야 하겠다.

參 考 文 獻

1. Toshio Kurabayashi, 內燃機關, Vol. 15. No.188, pp.73~80(1976).
2. 류정인 외 3인, 가솔린 기관용 초음파 미립화 장치의 타당성에 관한 연구(1), 한국 자동차공학회지, Vol.9. No.4, pp.41~49(1987).
3. 류정인 외 3인, 가솔린 기관용 흡기관내에서의 흡입연료 미립화에 관한 연구, 충남대학교 공업교육연구소, Vol.8. No.2, pp.67~73(1985).
4. 류정인, 초음파를 이용한 흡입 연료의 미립화 성능에 관한 연구, 충남대학교 산업기술연구소, Vol.2. No.2, pp.55~64(1987).