

소형 디젤엔진에서 연소실 형상 및 연소관련 주요 인자들이 엔진 성능에 미치는 영향

The Effect of Combustion Chamber Design and Other Combustion
Parameters on the Performance of Light Duty Diesel Engine

이 민 중,* 구 영 곤,** 장 낙 영**
M.J. Lee, Y.G. Ku, N.Y. Chang

개 요

본 연구에서는 양산중인 배기량 2.4 Liter, 간접분사방식의 소형 디젤엔진에서 연소방식을 직접분사방식으로 연소계를 재설계하여, 간접분사방식과 직접분사방식에 따른 엔진성능상의 차이점을 비교 평가하고, 아울러 직접분사방식에서 연소실 형상과 연소 관련 주요 인자들의 변경시 엔진성능에 미치는 영향에 대해 고찰하였다. 직접분사방식 엔진은 간접분사방식 엔진에 대해 동일출력, 동일 Smoke 수준인 경우 10~15%의 연료소비 저감의 효과가 있고, 이에따라 연소관련 부품의 열부하면에서도 유리하였으나, 소음 및 NO_x 배출은 증가하는 것으로 나타났다.

직접분사 연소방식에서는 Deep Bowl 연소실 형태의 Cylindrical Type과 Re-entrant Type에서 연비와 Smoke 등을 고려한 최적 분사시기가 Re-entrant Type에서 4° CA정도 늦었으며, 각기 최적 분사시기에서 소음, NO_x를 비교한 결과 Re-entrant Type이 더 우수하였다.

1. 서 론

소형 디젤엔진은 용도상 엔진 회전수 영역이 넓고, 상대적으로 정숙한 운전이 요구되기 때문에 간접분사방식을 대부분 적용해 왔으나, 80년대 들어 연료경제성이 강조되면서 열효율이 뛰어난 직접분사방식의 적용이 활발히 추진되어, Perkins의 Phaser 엔진, Ford의 2.5 Liter 엔진 그리고 Isuzu의 J-Series 엔진 등의 개발이 이루어져, 기통당 배기량 0.5 Liter까지의 소형 엔진에도 연소방식의 직접분사화가 진행되었다. 그러나 차량용 엔진은

최근 날로 강화되고 있는 배기 및 소음 규제 만족을 위해서 다시 간접분사방식으로 복귀되는 경향이지만, 건설중장비와 발전기 등의 산업용 디젤엔진의 경우는 아직까지 연료 경제성이 무엇보다 우선하기 때문에 직접분사방식이 유리하며 이의 적용이 활발히 진행되고 있다.

간접분사방식은 연소 에너지에 의해 발생된 Swirl 및 Turbulence를 이용하여 공기와 연료의 혼합을 촉진시키므로 혼합기 형성이 용이한 반면, 직접분사방식은 연료분무형성, 흡입 공기 유동 및 연소실 형상 등의 조건에 의해 혼합기 형성이 크게 영향을 받으므로 효율적

* 대우중공업(주) 중앙연구소

** 정회원, 대우중공업(주) 중앙연구소

인 연소조건을 만족시키기 위해서는 많은 노력이 필요하며, 지금까지 이에 대한 연구가 널리 실시되어 왔다.

따라서 본 연구에서는 양산중인 소형 디젤 엔진의 연소계를 간접분사방식에서 직접분사방식으로 개조하여, 분사방식 차이에 따르는 엔진 성능 비교와 더불어 연소계 주요 인자들이 엔진 성능에 미치는 영향에 대해서 평가하고자 한다. 특히 직접분사방식에서 연소실 형상에 의해 엔진 성능에 미치는 영향에 대해 Deep Bowl 형상의 Cylindrical 연소실과 Re-entrant 연소실의 경우를 비교하고자 하며, 아울러 Re-entrant Lip의 형상에 의한 엔진 성능 영향에 대해서도 분석하고자 한다.

2. 실험대상 엔진 및 실험방법

실험을 위해 사용한 엔진은 수냉, 자연흡입식, 배기량 2.4 Liter의 Ricardo Comet V 연소방식의 간접분사방식 엔진으로, 산업용 중장비용으로 주로 사용하는 엔진이다. 엔진의 주요제원은 Table 1에 나타나 있다. 분사방식 차이에 의한 엔진 성능의 비교 평가를 위해서 직접분사방식 엔진에서는 연소계 관련부품이 변경되었다.

Table 1 Engine Specification

Configuration	In-line, Vertical
Number of Cylinder	4
Bore × Stroke (mm × mm)	86 × 102
Displacement (cc)	2,370
Compression Ratio	DI : 18 to 1 IDI : 20 to 1

Cylinder Head에 위치한 예연소실 대신에 Piston 상부에 Deep Bowl형 연소실을 설치하였고, Cylinder Head의 Intake Port는 Helical 형상으로 변경하여 흡입공기의 Swirl을 증대시켰다. Fuel Injection Nozzle은 간접분사방식 엔진에서는 Pintle Type을 사용하고 있으나, 직접분사방식 엔진에서는 Multi-

Spray Hole Type을 사용하였고, 이때 연료가 Piston의 연소실에 직접분사되도록 Cylinder내의 Nozzle 설치 위치도 변경하였다. 한편, Fuel Injection Pump는 직접분사방식에서 Plunger의 경을 증대시켜 연료가 고압분사 되도록 하였다. Fig. 1에는 간접분사방식과 직접분사방식의 연소실 주위 단면을 나타내고 있다.

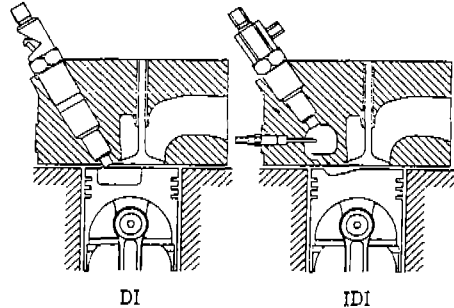


Fig. 1 Comparison of Combustion System

실험을 위해 사용한 장치는 Carl Schenck제의 230 kW 수동력계, Horiba의 Mexa 8120-D 배기분석계, Seppeler의 연료소비량계 및 Bosch Smoke Meter 등이고 연소압 측정을 위해서는 Kistler의 6061 Piezo-electric Pressure Transducer를 이용하였다. 또 Piston 온도 측정용으로 Vernolab의 STD. No. 2 Templog를 사용하였고, 소음측정은 B & K의 2209 Impulse Precision Sound Level Meter를 사용했다.

3. 실험결과 및 고찰

3.1 간접분사방식과 직접분사방식의 엔진 성능 비교

직접분사방식으로서 연소계에 대한 최적조건으로 Tuning된 엔진과 간접분사방식 엔진의 BMEP 대 연료소비율을 비교해서 Fig. 2에 나타내었다. Peak Torque시의 엔진 회전수 2000 rpm에서 엔진부하에 따른 연비수준은 직접분사방식의 경우가 모든 부하구간에서 10~15% 양호한 결과를 보였다. 두 경우 모두 BMEP가 6 kg/cm²에서 최소 연비를 보이고 있

고, 최소 연비점 부근에서의 연비차는 다른 부하 구간보다 더 크게 나타나고 있다. 직접분사방식의 경우 최저 연비는 165 gr/ps.hr 수준으로 자연흡입식 엔진의 일반적인 수준을 보이고 있고, 전반적인 Smoke 배출수준은 간접분사방식과 거의 비슷한 결과를 보였다.

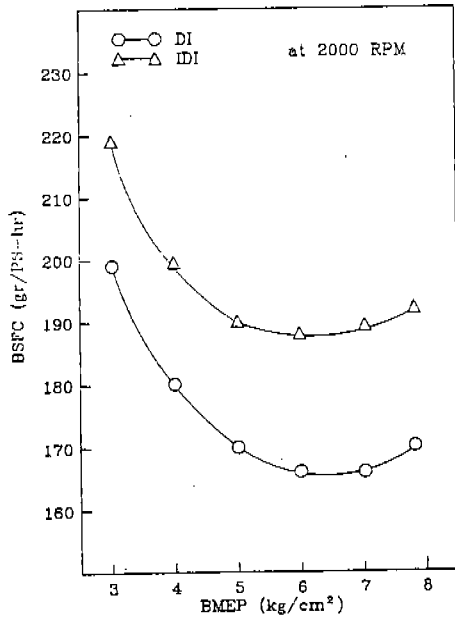


Fig. 2 Comparison of Fuel Consumption between DI and IDI Combustion System

Fig. 3 에는 Piston 의 온도측정 결과를 비교해 표시했는데, 직접분사방식의 경우 측정조건이 더 높은 온도 조건임에도 불구하고 간접분사방식 엔진에서보다 온도조건이 다소 낮은 것으로 나타났다. 연소실 및 Valve Recess부를 포함한 Piston 상부에서는 직접분사방식이 다소 높은 온도결과를 보였지만, Piston 측면부에서는 30 °C 정도 낮은 온도를 보이고 있다. 한편, 간접분사방식 엔진에서는 Piston 측면부 온도가 방향별로 차이가 커서 연소실측이 60 °C 이상 높은 온도수준이지만, 직접분사방식의 경우는 이에 비해 균등한 온도분포를 보인다. 또한, Cylinder Head 에서 Valve Bridge 와 Valve 주변온도도 직접분사방식의 경우가 10~30 °C 낮게 나타났다.

간접분사방식 엔진과 비교 연소계 온도가 더

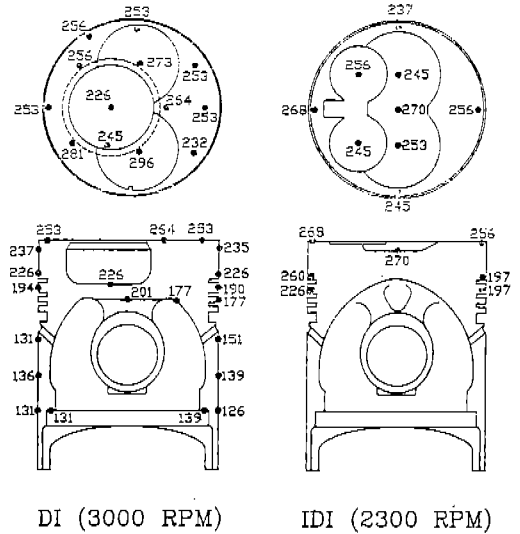


Fig. 3 Piston Temperatures

낮은 것은 동일 출력 조건에서 직접분사방식 엔진이 10~15% 정도 연료소비율이 낮기 때문이라 판단되며, 또 Piston Top Land 등의 온도분포가 간접분사방식 엔진보다 균등하다는 점도 Piston 의 열부하에 의한 내구성면에서 유리할 것이라 여겨진다.

3. 2 Swirl 및 Nozzle 사양에 따른 엔진성능 변화

직접분사방식에서 흡입공기의 Swirl 에 의한 엔진성능 변화를 알아보기 위해 간접분사방식에서 사용되는 Low Swirl Cylinder Head 와 직접분사방식에서 요구되는 High Swirl Cylinder Head 를 서로 비교시험 해 보았다. Fig. 4 에서 Low Swirl 시에 비해 High Swirl 의 경우가 동일 BMEP에서 Smoke 농도 0.5 BSU 이상 낮았으며 연비도 5 gr/ps.hr 정도 양호한 결과를 보이고 있다. 일반적으로 Deep Bowl 형 연소실의 직접분사방식에서는 간접분사방식에서 보다 흡입되는 공기에 강한 Swirl 이 요구되는데, 본 실험에서도 High Swirl Cylinder Head 가 엔진 성능에 유리한 결과를 보였다.

직접분사방식에서 공기와 연료의 균일한 혼합을 위해서 흡기 Swirl 이외에도 Nozzle 에

서 분사되는 연료의 Atomization 과 적절한 환통력이 요구되는데 이를 위해 연료분사 Pump 의 Plunger경이 증대되었으며 Hole Type Nozzle 의 분구경도 최적 크기로 결정되었다.

한편 Nozzle 분구수에 의해 공기의 연료와 혼합에 주는 효과를 알아보기 위해 4-Hole 과 5-Hole Nozzle 에 대한 비교시험 결과가 Fig. 5 에 나타나 있다.

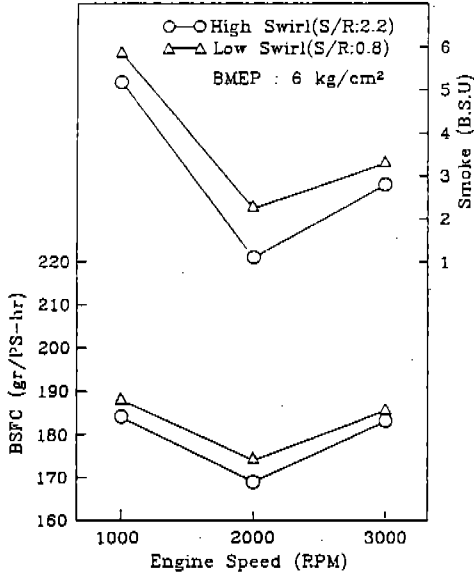


Fig. 4 Effect of Intake Air Swirl at Constant BMEP

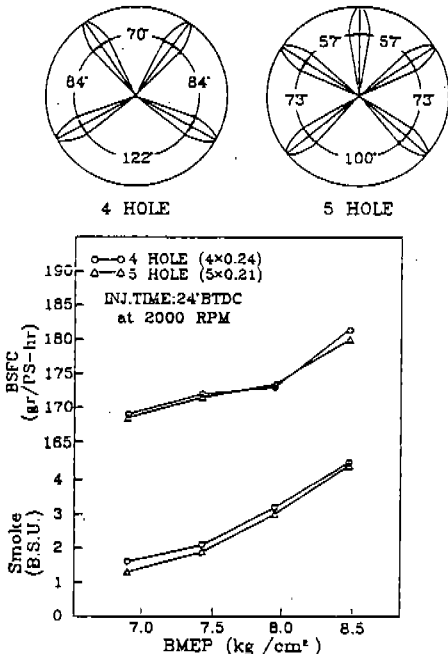


Fig. 5 Effect of Number of Nozzle Holes in Direct Injection System

연료분무 각도가 등간격이 아닌것은 Piston 의 연소실 중심과 Nozzle 중심이 약간 편심되어 있어 이를 보상하기 위한 것이다. 연료분사 Pump 에서 최고 분사압력이 400~500bar 일때 거의 동일한 분구면적을 갖는 4-Hole 과 5-Hole Nozzle 에 의한 엔진성능 변화를 비교해 보면 Peak Torque 시의 엔진 회전수 2000rpm에서 BMEP에 대한 연비 및 Smoke 농도가 거의 비슷한 수준이다. 이러한 경향은 그밖의 엔진 회전수 영역에서도 동일하였다. 따라서 소형 직접분사방식의 디젤엔진에서 분사압력이 400~500bar일 경우 분구수가 4개 일때와 5개일때 엔진성능상의 차이는 별로 없다.

3.3 연소실 형상에 따른 엔진 성능

연소실 형상에 의한 엔진성능에의 영향을 평가하기 위해 연소실의 Cavity 직경과 깊이가 동일한 Deep Bowl형의 연소실을 연소실 입구의 Re-entrant Lip 유무에 따라 크게 Re-entrant형과 Cylindrical형으로 구분하였다. 우선 Re-entrant형 연소실은 Re-entrant Lip 에 의해 공기의 난류유동을 증가시켜 공기와 연료의 혼합을 더욱 효과적으로 하여 엔진성능 향상 및 배기 개선을 이루고자 하는것이 목적이다. Fig. 6은 Re-entrant 연소실의 공기유동을 나타내고 있다. Re-entrant 연소실에서의 Turbulence 증대효과는 압축행정 및 폭발행정시에 Piston 이 상사점 가까이 있을때 커지며, Re-entrant 바로 밑부분에서 공기유동이 가장 활발하기 때문에 연료 분사시기와 Nozzle 들출높이 등을 조정해서 연료분무가 이 Lip 부 바로 밑에 도달하도록 하여야 공기와 연료의 혼합을 효과적으로 이룰 수 있다.

Re-entrant Lip 형상에 의한 엔진성능에의 영향을 평가하기 위해 Fig. 7에 나타난 바와 같이 각종 Lip형상의 연소실에 대해 엔진 실험을 실시했는데, 이때 모든 Piston 은 압축

비 및 연소실의 Aspect Ratio가 동일하게 설계되었다. Fig. 7에서 (b), (c)형 연소실은 Lip 형상을 (a)형 보다 모서리 부분을 Round 또는 Chamfering을 해서 완만한 공기유동을 갖도

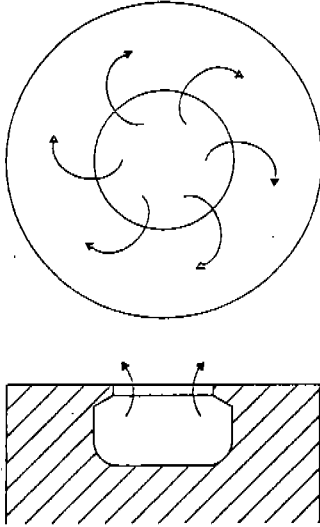


Fig. 6 Air Motion in Re-entrant Chamber

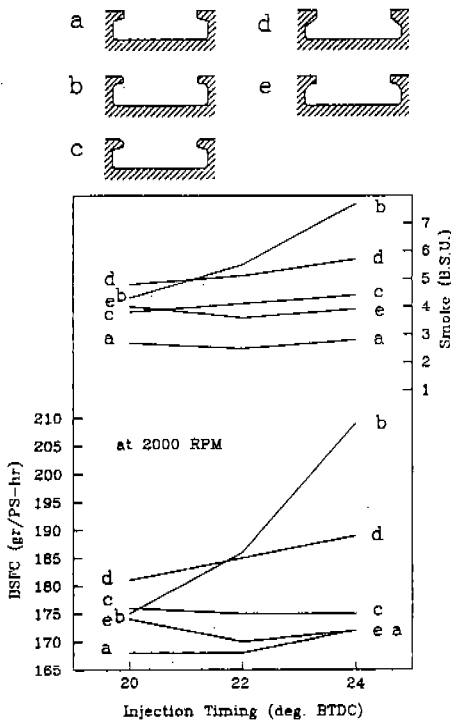


Fig. 7 Effect of Re-entrant Lip Shape

록 했으며 (d)형은 Lip 하단부의 경사를 완만하게 한 형태이고, (e)형은 Lip 하단부에 Round를 크게 해서 공기가 벽면을 따라 유도되도록 한 것이다. 엔진 회전수 2000 rpm 전부하 상태에서 각 연료 분사시기별로 엔진 성능을 비교해 보면, Lip 부위의 모서리 부분을 날카롭게 한 (a)형 연소실이 연비 및 Smoke가 가장 양호함을 알 수 있는데, 이는 (a)형 Lip 형상이 Cylinder내 공기의 난류유동 증대에 가장 효과적임을 나타내고 있다. 한편, 연료 분사시기에 대해 각 연소실의 성능변화가 크게 나타나고 있는데, 이는 연료분무의 벽면과의 충돌 위치가 서로 달라지기 때문이라고 판단된다. 따라서 Re-entrant 연소실 설계시는 연료분무 방향, 관통거리, 연료분사시기 등 연소관련 모든 인자들에 대해 검토가 함께 이루어져야 한다.

다음으로 Re-entrant 연소실중에서 최상의 성능결과를 보인 Fig. 7의 (a)형 연소실과 또 이와 압축비 및 Aspect Ratio가 동일한 Cylindrical 연소실의 엔진 제반성능에 대해서 비교해 보았다. Fig. 8과 Table 2에는 이

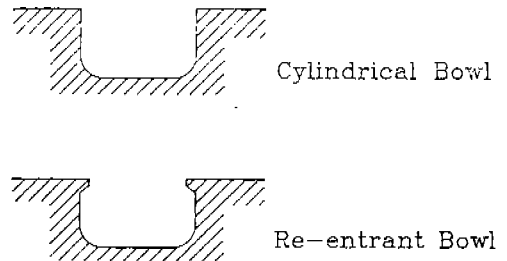


Fig. 8 Combustion Chamber Shape

Table 2 Specification of Combustion Chamber

Bowl Type	Cylindrical	Re-entrant
Compression Ratio	17.96	17.64
K Factor*	0.760	0.764
Aspect Ratio	2.80	2.80
Re-entrancy(%)	—	83.4

* Cavity Volume/Total Dead Volume at TDC

두가지 연소실의 형상 및 사양을 비교해서 나타내고 있다.

엔진 회전수 2000 rpm에서 연료 분사시기별로 두사양의 연소실을 비교 실험한 결과를 Fig. 9에 나타냈는데, 최적 성능을 보이는 연료 분사시기가 차이가 있음을 알 수 있다. Cylindrical 형의 경우는 연료 분사시기 24° BTDC에서 성능이 최적이고 Re-entrant 형은 이보다 4° CA 지연된 20° BTDC에서 최적의 성능을 보인다. 이는 Re-entrant Lip에 의해 강화된 공기유동에 의해 공기, 연료의 혼합에 걸리는 시간이 단축되어 연료 분사시기 진각과 같은 효과가 있음을 알 수 있다. Cylindrical 연소실에 비해 Re-entrant 연소실은 일반적으로 8~10° CA까지 진각의 효과를 얻을 수 있지만, 본 엔진에서는 4° CA까지만 그 효과가 나타나 연료 분사시기가 Re-entrant 연소실에서 20° BTDC보다 지연되거나 Cylindrical 연소실에서 24° BTDC보다 진각되면 두 경우 모두 성능이 악화되는 경향을 보였다.

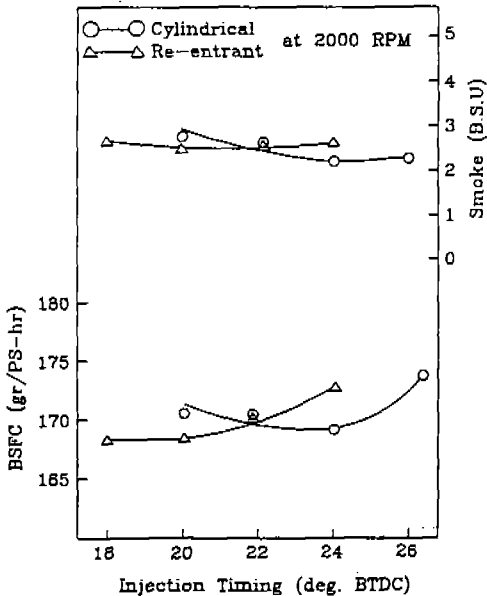


Fig. 9 Characteristics of Engine Performance Change due to Injection Timing in Cylindrical and Re-entrant Combustion Chambers

최적 성능 연료분사시기점에서 두 연소실의 엔진 성능을 비교해 보면 Smoke 농도는 동일 수준의 결과를 보였고, 연비는 대체로 Cylindrical 형의 경우가 다소 양호했다. Fig. 10에는 최적 성능점에서 엔진 회전수별로 엔진에서 1m 떨어진 위치에서 측정한 엔진소음 결과를 비교해 놓았는데, 간접분사방식에 비해 직접분사방식의 Re-entrant 연소실의 경우 평균 2dB(A) 가량 높은 소음 수준이고, Cylindrical 형은 3~6 dB(A)의 소음이 더 높았다. 동일 엔진에서 연소방식에 따라 전체 엔진 소음이 변하는 것은 엔진 소음중에서 기계적인 소음변화는 거의 없다고 가정할때 연소소음에 의한 변화를 나타내고 있다고 생각된다. 특히 Cylindrical 연소실의 경우 고속으로 갈수록 소음의 증가폭이 큰 것은 고속시의 연소소음의 증가폭이 커지고 전체 엔진 소음에의 기여도가 커지기 때문으로 생각된다.

직접분사방식에서는 Cylindrical 연소실의 소음이 Re-entrant 연소실보다 높게 나타났는데, 이는 최적 연료 분사시기가 Fig. 9에서 같이 Re-entrant 형이 Cylindrical 형에 비해 4° CA 더 지연되었기 때문으로 분사시기 지연에 따른 소음저감인 것으로 판단된다. 일반적으로 엔진의 연소소음은 최대 연소압력과 최대 연소압력 변화율($dP/d\theta$)에 의해 크게 영향을 받는다. Fig. 11에서 보면 동일 분사시기에서 Cylindrical 연소실이 최대 연소압력과 최대 연소압력 변화율($dP/d\theta$)이 더 낮은 수준을 보여주고 있지만, 각각 최적 성능 연료 분사시기 즉 Re-entrant 형의 20° BTDC와 Cylindrical 형의 24° BTDC 일때를 서로 비교하면 Cylindrical 형의 경우가 더 높은 수준을 보여주고 있다.

한편, 분사시기 20° BTDC, 엔진 회전수 2000 rpm에서 Re-entrant 연소실의 연소압 및 연소압 변화율($dP/d\theta$)을 Cylindrical 형에 대해 비교해 보면, Re-entrant 형의 경우 연소압 변화율의 최대치가 Cylindrical 형보다 1 bar/CA deg. 정도 크고 이에 따라 최대 연소압력도 2.4 bar 가량 높은 결과를 나타내고 있다. 이는 Re-entrant 연소실에서 연소실

입구에 설치된 Lip으로 인해 상사점 부근에서 고농도의 미연소 Gas와 고온의 연소 Gas의 혼합이 급속히 이루어지면서 미연소 Gas의 연소반응이 빠른 속도로 진행되기 때문인 것으로 추정된다.

한편, 엔진의 NO_x생성은 주로 Cylinder 내의 국부적인 온도상승에 의해 크게 좌우되며

또한 최대 연소압이 증가함에 따라 NO_x생성이 높은 것으로 알려져 있다. Re-entrant연소실의 경우 앞에서 기술한바와 같이, Re-entrant Lip에 의한 난류유동의 증가로 연소반응 속도로 커지기 때문에 Cylindrical 연소실에 비해 상대적으로 연소압 상승속도가 커지고 최대 연소압력도 높아져서 NO_x생성에 유리한 조건을 형성시키지만, 반대로 Re-entrant Lip에 의한 고온의 연소 Gas와 저온의 미연소 Gas의 혼합을 촉진시켜 Cylinder 내부의 국부적인 온도상승을 억제함으로써 NO_x생성을 줄이는 효과도 갖게 된다.

따라서 일반적으로 Re-entrant 연소실이 NO_x저감에 있어 Cylindrical 연소실과 비교해서 유리하다고는 말할 수 없으나, Fig. 13에서 동일 분사시기에서의 NO_x농도를 비교해 보면 Cylindrical형보다 Re-Entrant연소

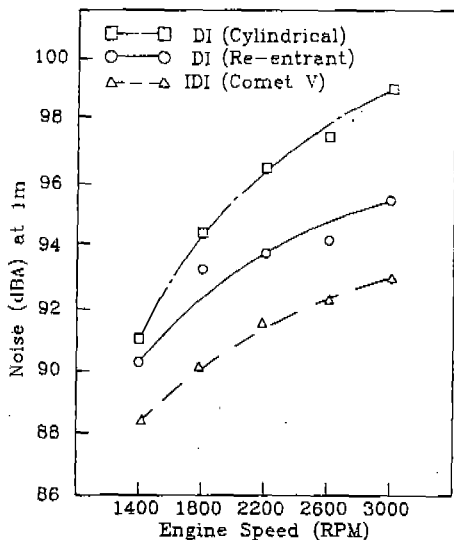


Fig. 10 Comparison of Engine Noise at Optimum Injection Timing

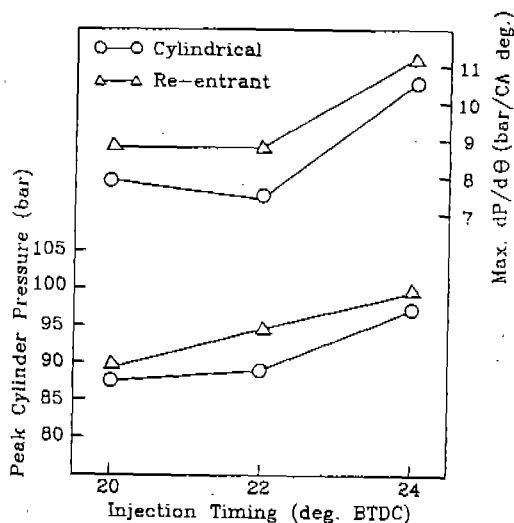


Fig. 11 Peak Cylinder Pressure and Max. (dp/dθ) at Different Injection Timing

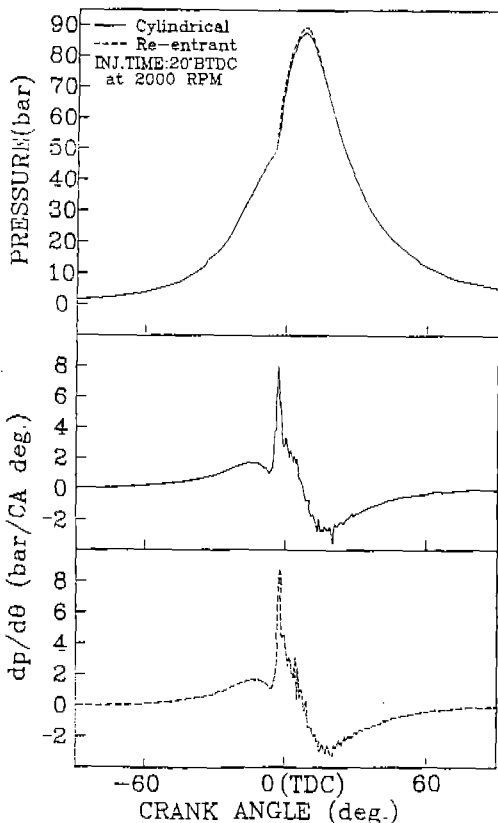


Fig. 12 Comparison of Cylinder Pressure and Rate of Cylinder Pressure Rise

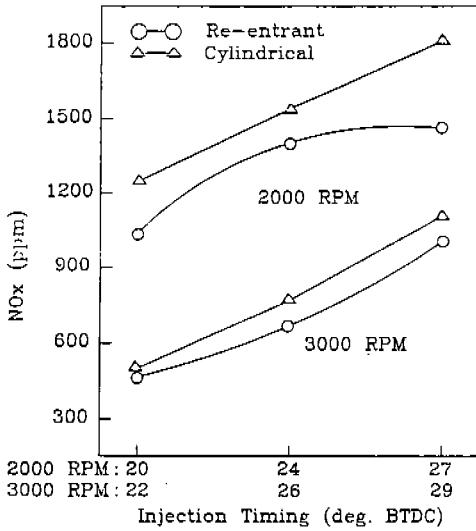


Fig. 13 Full Load Nox Emission at Different Injection Timing

실이 전반적으로 낮았는데, 이는 Fig. 12에서 보는바와 같이 두 연소실간의 최대 연소압 차이가 미미한 상태에서는 최대 연소압력에 의한 효과보다는 Cylinder내 극부적인 Gas온도의 상승을 억제하는 효과에 의해 NOx 농도가 약간 낮아진 것으로 판단된다. 그러나 Fig. 9의 Re-entrant형과 Cylindrical형의 성능 최적 분사시기 비교에서 보면, Re-entrant형이 4° CA 정도 최적 분사시기가 지연되었으므로, 두 연소실 각각의 최적 분사시기에서의 NOx 농도를 비교해 보면 Fig. 13에서 Re-Entrant 연소실의 NOx 배출농도가 훨씬 더 낮아짐을 알 수 있다. 따라서 Re-entrant 연소실의 분사시기 지연에 의해서 엔진 소음저감 효과는 물론, NOx 생성을 줄이는데도 크게 효과가 있음을 알 수 있다.

4. 결 론

소형 디젤엔진의 연소방식에 대해 간접분사방식과 직접분사방식의 경우를 비교한 결과, 동일 Smoke, 동일 BMEP 수준에서 직접분사방식이 연료소비율이 10~15% 정도 낮았다. 이와 관련 연소실 주변온도가 직접분사방식이

낮은 편으로, 연소실 주위로의 열전달이 감소함을 알 수 있다. 한편 엔진소음은 직접분사방식이 2dB(A) 이상 증가하는 결과를 보였다. 따라서 소형 디젤엔진에서 연비개선 목적으로 직접분사방식을 적용하고자 하는 경우, 소음 및 NOx 등의 저감대책이 필요하다.

직접분사방식 엔진에서 연비, Smoke 등에 대한 최적 엔진 분사시기가 연소실 형태에 따라 달랐다. 즉 Re-entrant 연소실의 경우가 Cylindrical 연소실에 비해 4° CA 정도 늦었으며, 이때의 연비 및 Smoke는 거의 비슷한 수준이었다. 그러나 최적 분사시기에서의 NOx 및 소음은 Re-entrant 연소실이 우수하였다. 한편 Re-entrant 연소실에서 연소실 입구의 Re-entrant Lip부의 형상에 따라 엔진 성능이 크게 좌우되었으며 이의 적절한 설계가 중요하였다. 따라서 직접분사방식에서 최적 연소조건을 만족시키기 위해서는 연소실형상, 연료분사계 및 흡기 Swirl 등의 재인자에 대한 종합적인 고려가 이루어져야 한다.

약 어 설 명

- DI : Direct Injection(직접분사방식)
- IDI : Indirect Injection(간접분사방식)
- BSFC : Brake Specific Fuel Consumption
(제동연료소비율)
- BMEP : Brake Mean Effective Pressure(제동평균유효압력)
- B.S.U : Bosch Smoke Unit
- S/R : Swirl Ratio
- TDC : Top Dead Center(상사점)
- BTDC : Before Top Dead Center(상사점전)
- CA deg. : Crank Angle Degree(크랭크축 각도)

참 고 문 헌

1. M. Fukuda, M. Nakao, Y. Yoshida and M. Ikekami, "Local Gas Composition in the Combustion Chamber of a Direct Injection

- Diesel Engine," JSAE Review, Vol.9, No.4, 1988.
2. W.M. Scott, "Diesel Engine Combustion Chamber Design," Societe Belge Des Inyenieurs Del'Automobile, Brussels, March, 1976.
3. S. Yoshikawa, R. Furusawa, M. Arai and H. Hiroyasu, "An Optimizing Spray Behavior to Improve Engine Performance and Exhaust Emissions in a Small D.I. Diesel Engine," SAE Paper 890463, 1989.
4. M.F. Russel and R. Haworth, "Combustion Noise from High Speed Direct Injection Diesel Engines," SAE Paper 850973, Proc Surface Vehicle Noise and Vibration Conference(P161). Soc. Auto Engrs Conference, Traverse City, Mich., May 15-17, 1985.