

## 전류환류형 DC-DC컨버터를 이용한 이중출력 회로

### The Double-Output DC-DC Converter Using the Current-Fed Converter

李 允 鍾\* · 金 熙 峻\*\* · 安 泰 英\*\*\*  
(Yoon-Jong Lee · Hee-Jun Kim · Tae-Young Ahn)

#### 요 약

DC-DC컨버터회로중 가장 안정성에 뛰어난 전류환류형 회로는 구조상의 특징으로서 입력전원과 직렬로 2권선 리액터가 삽입되어 있다. 본 논문에서는 전류환류형회로에 있어서 종래 입력전원으로 에너지를 환류시키는데 이용했던 리액터의 2차측권선을 통하여 다른 또하나의 출력을 얻는 새로운 이중 출력 DC-DC컨버터회로를 제안하였다. 그리고 제안한 컨버터회로에 있어서 정상특성을 명백히 했으며 2차측 권선에 의한 출력에 최대값이 존재하고 있음을 밝혀냈다. 또한 레귤레이션 특성을 기울기법(Slope method)를 적용하여 해석하였으며 그 결과는 실험치와 좋은 일치를 보였다. 제2출력 전압의 안정화는 통상적인 방법으로 레귤레이션 IC를 사용하여 수행하였으며, 그 결과 매우 좋은 레귤레이션 특성을 보임으로서 이 회로가 실제응용 면에서도 아주 적합한 회로임이 입증 되었다.

**Abstract-** The current-fed DC-DC converter, which is known as the most stable DC-DC converter, has a two-winding reactor in series with the input. In this paper a new double-output DC-DC converter circuit, in which the 2nd winding of the reactor is creating the 2nd output, while the 2nd winding is feeding the energy to the input in the current-fed converter, is propose. The steady state characteristics of the new circuit are clarified and it is found that the maximum value exists in the 2nd output. Furthermore, regulation characteristic is analysed by 'Slope method' and the result shows good agreement with experimental value. The 2nd output voltage regulation is performed by using regulation IC. As a result, we have achieved good regulation characteristics.

#### 1. 서 론

\*正 會 員 : 漢陽大 工大 電氣工學科 教授 · 工博  
\*\*正 會 員 : 漢陽大 工大 電氣工學科 助教授 · 工博  
\*\*\*正 會 員 : 漢陽大 大學院 電氣工學科 碩士課程  
接受日字 : 1989年 2月 23日  
1次修正 : 1989年 5月 26日

스위칭모드 직류안정화전원의 구성요소는 직류 입력전압을 얻고자하는 직류 출력으로 변환 시키는 DC-DC컨버터회로와 컨버터출력으로부터 부귀

환을 걸어서 스위치의 시비율을 조절함으로써 출력을 안정화 시키는 제어회로등으로 구분할 수 있다. [1], [2] 이러한 스위칭모드 직류안정화전원은 의로기기, 계측기기, 자동제어기기, NC기기, 전자통신용기기 및 OA기기등의 안정된 전원이 필요한 곳에 폭 넓게 사용되고 있다. 한편 각종 전자 기기들이 급속한 소형화, 고밀도화 됨에 따라 전원부분에 있어서도 하나의 전원으로부터 다출력을 얻음으로써 기기전체를 고밀도화 시킬 수 있는 다출력 회로에 대한 논의가 활발하게 진행되고 있다. [3] 스위칭모드 직류안정화전원에 있어서 다출력회로는 DC-DC 컨버터 회로의 리액터 또는 변압기에서 복수개의 권선을 뽑아 출력을 얻음으로써 구성된다.

본 연구에서는 DC-DC컨버터 회로중 가장 안정성이 뛰어난 것으로 알려진 전류환류형컨버터에서 2권선 리액터의 권선중 입력전원으로 에너지를 회생시키는데 이용하는 2차측 권선으로부터 출력을 얻음으로써 기존의 회로중 보다 간단한 구성의 새로운 이중출력회로를 제안하였다. 한편 이러한 제안된 회로로부터 정상상태 특성 및 레귤레이션 특성을 해석하고 그 결과는 실험을 통하여 입증하였다. 또한 제2출력에 레귤레이션 IC를 사용하여 출력을 안정화 시킴으로써 이 회로가 다출력회로의 실제적인 응용에 적합함을 보였다.

### 2. 회로구성 및 동작

본 논문에 사용된 기호는 아래와 같다.

- $V_i$  : 입력 dc전압
- $V_{o1}, V_{o2}$  : 출력전압
- $N_1, N_2$  : 리액터의 1차 및 2차측의 권선수
- $r_1, r_2$  : 회로의 등가저항분
- $C_1, C_2$  : 평활콘덴서의 용량
- $\phi$  : 리액터의 자속
- $R$  : 리액터의 자기저항
- $R_1, R_2$  : 부하저항

트랜지스터 스위치 동작은  $d_1:d_2(d_1+d_2=1)$ 의 시비율을 갖는 외부 스위칭신호에 의해 제어된다. 여기서  $d_1$ 은 스위치가 도통하는 기간의 시비율( $d_1=ton/T$ ),  $d_2$ 는 스위치가 차단되는 기간의 시비율( $d_2=toff/T$ )를 나타낸다.

그림1에 전류환류형 DC-DC컨버터의 기본회로를 나타냈다. [4] 이 컨버터의 구조상 특징은 2권선 리액터 X가 입력전원에 직렬로 삽입되어 있는 것이다. [5]

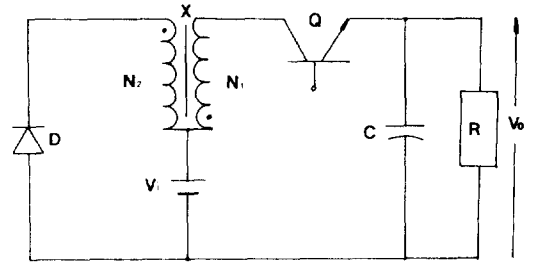


그림 1 전류환류형 DC-DC컨버터의 기본회로  
Fig. 1 Basic circuit of current-fed DC-DC converter

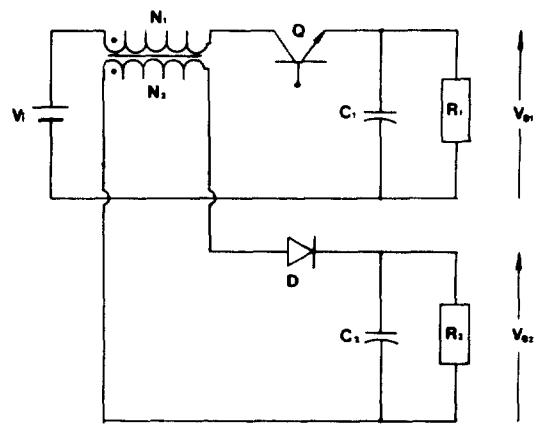


그림 2 새로운 이중출력컨버터회로  
Fig. 2 New converter circuit with double outputs

동작원리는 우선 스위치 Q가 도통이 되면 리액터를 통해 출력에 전력이 전달됨과 동시에 리액터에는 1차권선  $N_1$ 을 통하여 에너지가 축적된다. 이때 2차권선에 나타나는 역방향 전압에 의해 환류다이오드D는 차단된다. 다음 Q가 차단되면 리액터에 축적된 에너지는 2차권선  $N_2$ 와 환류다이오드 D를 통하여 입력전원측에 회생된다.

그림1의 전류환류형회로에서 스위치 Q가 차단된 기간에 에너지를 회생시키는 부분을 입력전원이 아니라, 새로운 출력  $V_{o2}$ 에 에너지를 전달시키면 이 회로의 특성을 유지하면서 손쉽게 2출력을 구성할 수 있다. 그림2에 이 회로를 나타냈다. [6]

회로구성은 그림1의 전류환류형회로와 거의 비슷하나, 단지 리액터 X의 2차측권선으로부터 새로운 출력을 구성하고 있다는 점이 다르다.

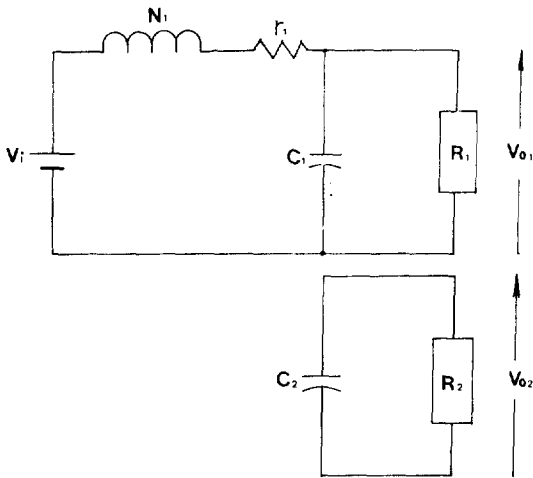
### 3. 정상상태특성

#### 3.1 상태방정식

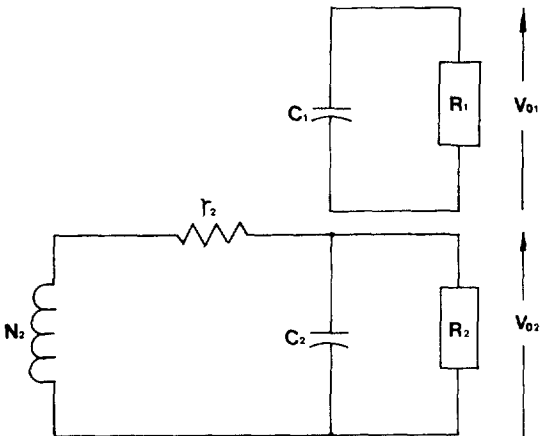
그림3(a)와 (b)는 Q가 도통 및 차단상태에서의 등가회로를 나타내며 여기서 해석을 간단하게 하기 위해 회로의 스위치소자들은 이상적인 것으로 가정한다.

[Q도통상태]

이 상태에서 스위치 Q는 도통이 되고, 리액터의 2차측에 유기되는 역방향전압에 의해 다이오드D는 차단된다. 이때 리액터의 1차측에는 입력전원으로 부터 에너지가 축적된다. 따라서 이 기간동안 두



(a) Q도통 상태  
(a) Q ON state



(b) Q차단 상태  
(b) Q OFF state

그림 3 등가회로  
Fig. 3 Equivalent circuit

출력전압  $V_{O1}, V_{O2}$  및 리액터자속  $\phi$ 에 관한 회로 방정식은 다음과 같이 구할 수 있다.

$$\left. \begin{aligned} \frac{d\phi}{dt} &= \frac{V_i}{N_1} - \frac{r_1\phi R}{N_1^2} - \frac{V_{O1}}{N_1} \\ \frac{dV_{O1}}{dt} &= \frac{\phi R}{C_1 N_1} - \frac{V_{O1}}{C_1 R_1} \\ \frac{dV_{O2}}{dt} &= -\frac{V_{O2}}{C_2 R_2} \end{aligned} \right\} \quad (1)$$

[Q차단상태]

이 상태에서 스위치 Q가 차단되고 다이오드 D가 도통되며 리액터에 저장된 에너지는 출력회로를 통해 나간다. 각 출력전압  $V_{O1}, V_{O2}$  및 자속  $\phi$ 에 관한 방정식은 아래와 같다.

$$\left. \begin{aligned} \frac{d\phi}{dt} &= -\frac{r_2 R \phi}{N_2^2} - \frac{V_{O2}}{N_2} \\ \frac{dV_{O1}}{dt} &= -\frac{V_{O1}}{R_1 C_1} \\ \frac{dV_{O2}}{dt} &= \frac{R \phi}{N_2 C_2} - \frac{V_{O2}}{R_2 C_2} \end{aligned} \right\} \quad (2)$$

상태벡터 X를  $X = [\phi \ V_{O1} \ V_{O2}]^T$ 라고 정의하고, 식(1)과, (2)로부터 스위치 Q의 도통차단에 따른 각각의 상태방정식을 구하면 다음과 같다.

Q도통 상태

$$\frac{d}{dt} X = A_1 X + B V_i \quad (3)$$

$$A_1 = \begin{bmatrix} -\frac{r_1 R}{N_1^2} & -\frac{1}{N_1} & 0 \\ \frac{R}{C_1 N_1} & -\frac{1}{C_1 R_1} & 0 \\ 0 & 0 & \frac{1}{C_2 R_2} \end{bmatrix}, B = \begin{bmatrix} \frac{1}{N_1} \\ 0 \\ 0 \end{bmatrix}$$

Q차단 상태

$$\frac{d}{dt} X = A_2 X \quad (4)$$

$$A_2 = \begin{bmatrix} -\frac{r_2 R}{N_2^2} & 0 & -\frac{1}{N_2} \\ 0 & -\frac{1}{R_1 C_1} & 0 \\ \frac{R}{N_2 C_2} & 0 & -\frac{1}{R_2 C_2} \end{bmatrix}$$

#### 3.2 정상상태의 출력전압

상태평균화법으로부터 식(3)과 (4)는 다음과 같이 하나의 평균화된 상태방정식으로 근사할 수 있다. [2]

$$\frac{d}{dt}\hat{X} = (A_1d_1 + A_2d_2)\hat{X} + Bd_1Vi \quad (5)$$

정상상태에서 식(5)는

$$(A_1d_1 + A_2d_2)X + Bd_1Vi = 0$$

가 되므로 식(5)로부터 정상상태의 두 출력 전압  $V_{O1}$ 과  $V_{O2}$ 는 다음과 같이 구할 수 있다.

$$V_{O1} = \frac{d_1^2 R_1 n^2 Vi}{G} \quad (6)$$

$$V_{O2} = \frac{d_1 d_2 R_2 n Vi}{G} \quad (7)$$

$$G = r_1 d_1 n^2 + r_2 d_2 + d_1^2 R_1 n^2 + d_2^2 R_2$$

$$n = N_2 / N_1 : \text{리액터의 권선비}$$

그림 4는 시비율의 변화에 대한 두 출력간 전압 값을 나타낸다. 이 결과로부터 출력 2에는 최대값이 존재하고 있음을 알 수 있다.

이 출력전압을 부하의 특성을 구하기 위한 표현 식으로 나타내면 다음과 같다.

$$V_{O1} = Vi - \left[ \frac{r_1}{d_1} - \frac{r_2 d_2}{d_1^2 n^2} + \frac{d_2^2 R_2}{d_1^2 n^2} \right] I_{O1} \quad (8)$$

$$V_{O2} = \frac{d_1}{d_2} n Vi - \left[ \frac{r_2}{d_2} + \frac{r_1 d_1 n^2}{d_2^2} + \frac{d_1^2 n^2 R_1}{d_2^2} \right] I_{O2} \quad (9)$$

여기서  $I_{O1}$ 은 출력 1의 전류,  $I_{O2}$ 는 출력 2의 전

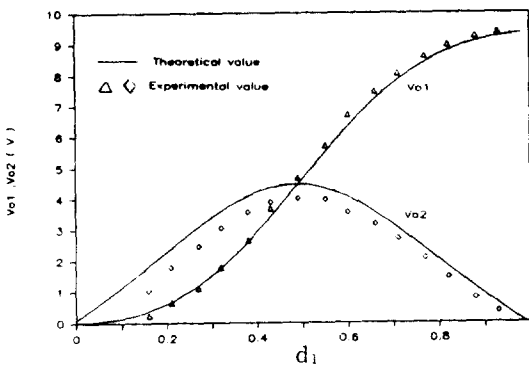
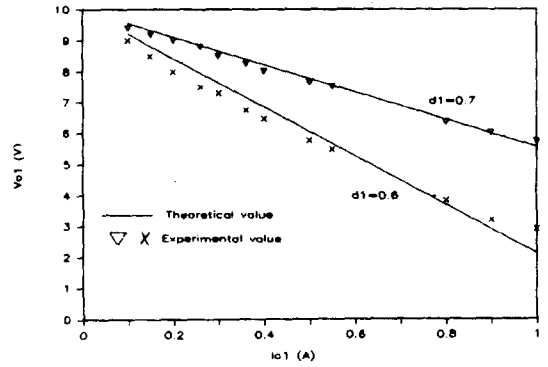


그림 4 시비율  $d_1$ 의 변화에 대한 출력전압

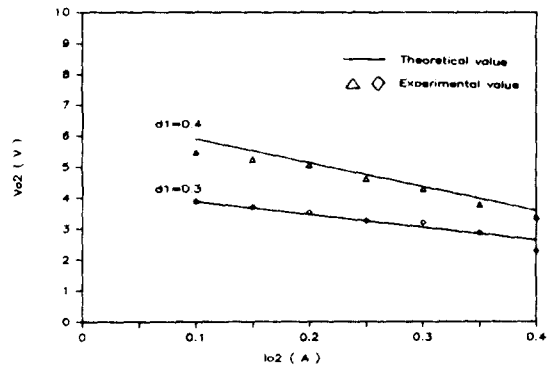
Fig. 4 Output voltage vs. duty ratio  $d_1$   
( $Vi=10V, R_1=R_2=20\Omega, r_1=1.5\Omega, r_2=1\Omega, n=1$ )



(a)  $V_{O1}$ 의 부하특성

(b) Load characteristics of  $V_{O1}$

( $Vi=10V, R_2=10\Omega, r_1=1.5\Omega, r_2=1\Omega, n=1$ )



(a)  $V_{O2}$ 의 부하특성

(b) Load characteristics  $V_{O2}$

( $Vi=10V, R_1=10\Omega, r_1=1.5\Omega, r_2=1\Omega, n=1$ )

그림 5 부하특성

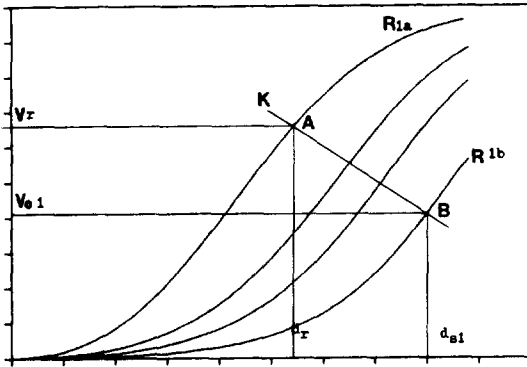
Fig. 5 Load characteristics

류를 나타낸다. 그림 5는 두 출력전압의 부하특성을 나타내며  $V_{O1}$ 에서는 시비율  $d_1$ 이 클수록,  $V_{O2}$ 에서는 시비율  $d_1$ 이 작을수록 출력전류에 대한 출력전압의 감쇄율이 작음을 알 수 있다.

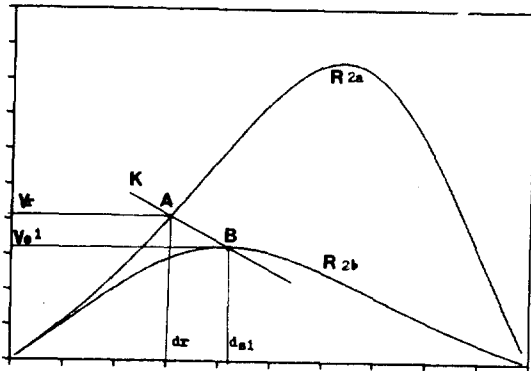
#### 4. 레귤레이션 특성

식(6)과 식(7)을 이용하여 서로다른 부하저항에 대한 출력전압  $V_{O1}$ 과 시비율  $d_1$ 과의 관계가 그림 6(a)에, 출력전압  $V_{O2}$ 와 시비율  $d_1$ 과의 관계가 그림 6(b)에 그려져 있다.

먼저 하나의 출력전압  $V_{O1}$ 의 레귤레이션 특성을 알아 보기 위해 그림 6(a)에 기울기법(Slope



(a)  $V_{O1} - I_{O1}$



(b)  $V_{O2} - I_{O2}$

그림 6. 서로 다른 부하저항에 대한 출력전압과 시 비율의 관계

Fig 6.  $V_{O12}$  vs  $d_1$  for different load resistances

Method)을 적용하여 이를 나타내면, 점 A와 B를 잇는 직선의 기울기  $K$ 는 귀환이득이 되므로 다음과 같은 식을 얻을 수 있다.

$$K = \frac{ds_1 - dr}{V_{O1} - V_r} \quad (10)$$

점A에서의 출력전압식은 다음과 같이 표현된다.

$$V_r = \frac{(dr)^2 R_{1a} n^2 V_i}{r_1 dr n^2 + r_2 (1 - dr) + (dr)^2 R_{1a} n^2 + (1 - dr)^2 R_2} \quad (11)$$

따라서 식(11)로 부터  $dr$ 은

$$dr = \frac{2V_r R_2 + V_r r_2 - V_r r_1 n^2 - Mr^{1/2}}{2(V_r R_{1a} n^2 + V_r R_2 - R_{1a} n^2 V_i)} \quad (12)$$

$$Mr = V_r^2 r_1^2 n^4 + r_2^2 V_r^2 - 2V_r^2 r_1 r_2 n^2 - 4V_r^2 r_1 R_2 n^2 - 4V_r^2 r_2 R_{1a} n^2 - 4V_r^2 R_{1a} R_2 n^2 - 4V_r^2 r_2 R_2 + 4V_r V_i r_2 R_{1a} n^2 + 4V_r V_i R_{1a} R_2 n^2$$

이다.

한편 식(10)은

$$ds_1 = KV_{O1} - KV_r + dr$$

이고, 점B에서의 출력 전압  $V_{O1}$ 은

$$V_{O1} = \frac{ds_1^2 R_{1b} n^2 V_i}{r_1 ds_1 n^2 + r_2 (1 - ds_1) + ds_1^2 R_{1b} n^2 + (1 - ds_1)^2 R_2} \quad (13)$$

이며 식(10)을 식(13)에 대입하면 다음과 같이 귀환이득  $K$ 를 고려한 출력전압 식을 얻을 수 있다.

$$AV_{O1}^3 + BV_{O1}^2 + CV_{O1} + D = 0 \quad (14)$$

$$\begin{aligned} A &= K^2 R_{1b} n^2 K^2 R_2 \\ B &= -K^2 (R_{1b} n^2 V_i + 2V_r R_{1b} n^2 + 2V_r R_2) \\ &\quad + K(2dr R_{1b} n^2 + 2dr R_2 + r_1 n^2 - r_2 - 2R_2) \\ C &= K^2 (V_r^2 R_{1b} n^2 + V_r^2 R_2 + 2V_r V_i R_{1b} n^2) \\ &\quad + K(V_r r_2 + 2V_r R_2 - V_r r_1 n^2 - 2dr R_{1b} n^2 V_i - 2V_r dr R_{1b} n^2 - 2V_r dr R_2) + dr^2 R_{1b} n^2 + dr^2 R_2 + dr r_1 n^2 - dr r_2 - 2dr R_2 + r_2 + R_2 \\ D &= -K^2 V_r^2 R_{1b} n^2 V_i + 2KV_r dr R_{1b} n^2 V_i - dr^2 R_{1b} n^2 V_i \end{aligned}$$

같은 방법으로 그림 6(b)에 위의 기울기법을 적용하여 그 결과식을 유도하면

$$dr = \frac{r_2 + 2R_{2a} + R_{2a} n V_i - n^2 r_1 V_r - M^{1/2}}{2(R_1 n^2 V_r + R_{2a} V_r + R_{2a} n V_i)} \quad (15)$$

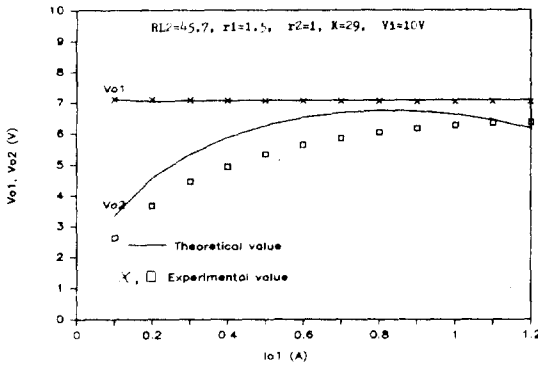
$$\begin{aligned} M &= r_1^2 n^4 V_r^2 + r_2^2 V_r^2 + R_{2a}^2 n^2 V_i^2 - 2r_1 r_2 n^2 V_r^2 - 4r_1 n^2 R_{2a} V_r^2 - 2r_1 n^3 R_{2a} V_r V_i - 4R_1 n^2 r_1 V_r^2 - 4R_1 n^2 R_{2a} V_r^2 - 2R_{2a} n V_i r_2 V_r \end{aligned}$$

귀환이득  $K$ 를 고려한 출력전압  $V_{O2}$ 는

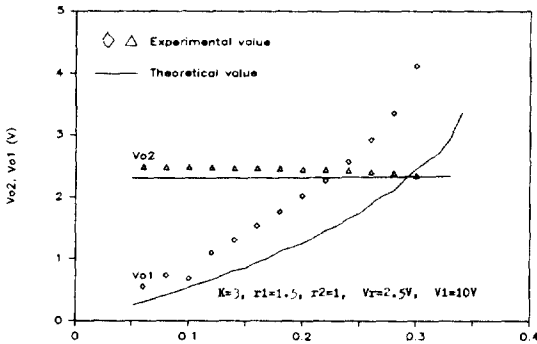
$$AV_{O2}^3 + BV_{O2}^2 + CV_{O2} + D = 0 \quad (16)$$

$$\begin{aligned}
 A &= K^2(R_1 n^2 + R_2) \\
 B &= K^2(R_2 n V_i - 2V_r R_1 n^2 - 2V_r R_2) + K(2dr R_1 n^2 + 2dr R_2 + r_1 n^2 - r_2 - 2R_2) \\
 C &= K^2(V_r^2 R_1 n^2 + V_r^2 R_2 - 2V_r R_2 n V_i) \\
 &\quad - K(2dr R_2 n V_i - 2V_r dr R_1 n^2 - 2V_r dr R_2 \\
 &\quad - V_r r_1 n^2 - R_2 n V_i + V_r r_2 + 2V_r R_2) \\
 &\quad + dr^2 R_1 n^2 + dr^2 R_2 + dr r_1 n^2 - dr r_2 - 2dr R_2 + r_2 + R_2 \\
 D &= K^2 V_r^2 R_2 n V_i + K(V_r R_2 n V_i - 2V_r dr R_2 n V_i) + dr^2 R_2 n V_i - dr R_2 n V_i
 \end{aligned}$$

그림 7은 각각의 출력에 귀환을 걸을 때 K를 파라미터로 하여 출력전압과 출력전류의 관계를 나타내는 실험치와 이론치의 결과이다. 그림 7로부터 두 출력의 레귤레이션에서 하나의 출력이 안정되면 다른 하나의 출력은 시비율보상의 결과로 이



(a)  $V_{O1} - I_{O1}$



(b)  $V_{O2} - I_{O2}$

그림 7  $V_{O1}$  및  $V_{O2}$ 귀환시 부하특성  
**Fig. 7** Load characteristics in case that  $V_{O1}$ ,  $V_{O2}$  are regulated  
 (IC : 7805,  $C_{1,2} = 1000\mu F$ ,  $C_3 = 2200\mu F$ ,  $V_i = 10V$ , Q : 2SC681C, D : ERB-84-009)

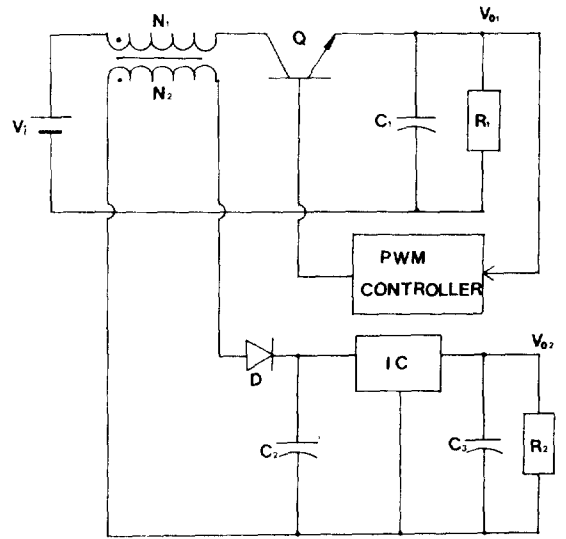
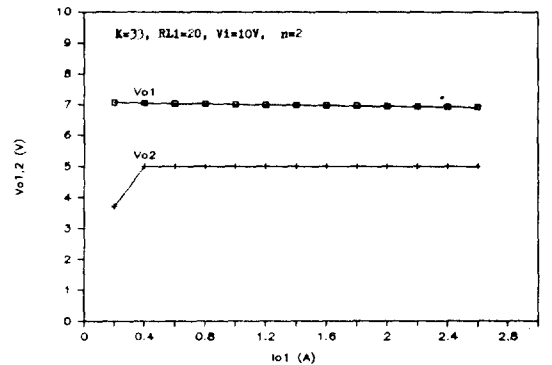
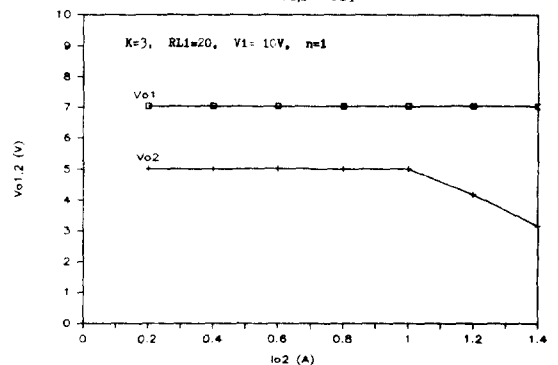


그림 8 제2출력 전압의 안정화  
**Fig. 8** The regulation of the 2nd-output voltage



(a)  $V_{O1,2} - I_{O1}$



(b)  $V_{O1,2} - I_{O2}$

그림 9 두출력전압의 부하특성  
**Fig. 9** Load characteristics of two-outputs

상상승 된다는 것을 알 수 있고,  $V_{O2}$ 를 레귤레이션 시켰을 경우  $V_{O1}$ 을 레귤레이션 시켰을 때 보다 좁은 부하 전류범위에서 많은 전류변동이 있음을 보여준다.

이 회로를 실제적인 응용면에서 고찰 하기 위하여 제2출력전압의 안정화는 소용량의 부출력으로 이용하는 경우 통상적인 예에 따라 레귤레이션 IC를 사용하여 수행하였으며 그 회로구성을 그림 8에 나타내었다.

이 회로는 제2출력단에 레귤레이션 IC를 삽입함으로써 이상상승을 억제하는 역할을 하며 이때 얻어진 출력 전압과 출력 전류  $I_{O1}$ 과의 관계가 그림 9(a)에, 출력 전압과 출력 전류  $I_{O2}$ 와의 관계가 그림 9(b)에 보여주고 있으며 허용된 출력 범위내에서 두 출력전압이 좋은 안정성을 보이고 있음을 나타내고 있다. 따라서 이 회로는 실제적인 응용면에서도 아주 적합한 회로임을 알 수 있다.

### 5. 결 론

이상으로 전류환류형 DC-DC컨버터의 2권선 리액터에서 2차권선에 의한 출력을 고려한 새로운 이중출력회로를 제안하고 이론적인 해석 및 실험을 통하여 그 정상특성을 밝혔고, 특히 시비율 변화에 대한 출력전압의 변화에 있어서는 2차권선에 의한 출력의 최대값이 존재하고 있음을 알 수 있다.

또한 레귤레이션 특성을 기울기법을 적용하여 해석하였으며 그 결과는 실험값과 좋은 일치를 보

여 주었다.

제2출력전압의 안정화는 통상적인 방법으로 레귤레이션 IC를 사용하였으며 그 결과 매우 좋은 레귤레이션 특성을 보임으로써 이 회로가 실제 응용면에서도 아주 적합한 회로임이 입증되었다.

### 참 고 문 헌

- [1] K. Harada : "State of the art in DC-to-DC converters," IEEE INTELEC '83 pp. 35-42, Oct. 1983.
- [2] R.D. Middlebrook and S. Cuk : "A general unified approach to modelling switching converter power stage," IEEE PESC '76 Record, pp. 18-34.
- [3] K. Harada and T. nabesima : "Dynamic characteristics of switching regulators," Intern. Wiss. Koll., T.H. Ilmenau, pp. 29-32, Sept. 1981.
- [4] K. Harada and H.J. Kim : "Analysis of the push-pull current-fed DC-DC converter," IPEC Record, pp. 493-503, Mar. 1983.
- [5] H.J. Kim and K. Harada : "전원 에너지가 회생되는 전류형 DC-DC컨버터의 해석," 대한 전자공학회 논문지 vol. 20, no. 4, pp. 41-46, July 1983.
- [6] 이윤중, 김회준, 안태영 : "전류환류형 DC-DC 컨버터를 이용한 새로운 다출력 회로," 전기, 전자공학학술대회 논문집, pp. 144-147, 1988년 7월.